

**Reservedele til
TAARUP, JF og TIM**

TAARUP

-JF-



CHR. C. GRENE A/S

**KOBBERVEJ 6 · DK-6900 SKJERN
TELEFON 97 35 01 00 · FAX 97 35 05 75**

TIM	5.202
Combivogn	
Støttehjul.....	5.202
Bundkæde – Drev.....	5.203
Gearkasse.....	5.205
Fremdrift.....	5.207
Hjul uden bremses (enkeltaksel).....	5.209
Bagflæsser med kæde (før okt. 1979).....	5.213
Bagflæsser med kæde (efter okt. 1979).....	5.215
Drev for bagflæsser med kæde (efter okt. 1979).....	5.217
Bagflæsser med bånd & lang bundaksel, 2-bånds.....	5.219
Drev for bagflæsser med bånd, 2-bånds.....	5.221
Bagflæsser med bånd, 3-bånds.....	5.223
Roeoptager	
Hjul.....	5.227
Stjært – Støtteben – Optagerjern.....	5.229
Oppel hjul – Renseruller.....	5.231
Forreste grenhjul (roeoptyger med 3 grenhjul).....	5.233
Forreste & bagerste grenhjul.....	5.235
Vinkelgearkasse.....	5.239
Elevator.....	5.241
Elevator med kæde.....	5.243
Elevator med bånd.....	5.245
JF	5.255
AV25, AV30, AV3000, AV35, AV40, AV4000, AV50, AV5000, AV6000	
Trækanordning – Støttehjul.....	5.255
Vognbund – Remstrammer.....	5.257
Nav uden bremse til AV25, AV30, AV35 & AV3000.....	5.260
Nav uden bremse til AV40, AV50, AV4000, AV5000 & AV6000.....	5.261
Bundkæde.....	5.263
Bundkædefremtræk til AV25, AV30, AV35, AV40 & AV50.....	5.264
Bundkædefremtræk til AV3000, AV4000, AV5000 & AV6000.....	5.265
Vinkeltræk.....	5.257
Dæk – Følge – Slinger.....	5.270
Bagflæsser, gammel model, 3-kædet.....	5.271
Bagflæsser, 2-kædet.....	5.272
Bagflæsser, Model 80, 2-kædet.....	5.273
Bagflæsser med bånd.....	5.275
Almindelig spreder – Dobbeltspreder.....	5.277
Bredspreder, gammel model – Bredspreder, ny model.....	5.279
Superspreder, gammel model – Superspreder, ny model.....	5.281
ST55, ST70, ST90	
Ballonhjul – Hjulmontering.....	5.283
Nav for ST55 med påløbsbremse.....	5.285
Nav med bremse for ST55 – Nav uden bremse for ST55.....	5.287
Nav for ST70 (75-) – Nav for ST70 (76-).....	5.289
Nav med bremse for ST90 – Nav uden bremse for ST90.....	5.291
Fremdrift for bundkæde – Hydraulisk fremdrift for bundkæde.....	5.293
Remstrammer – Bundkæde.....	5.295
Gearkasse.....	5.297
Bagflæsser med tandrem – Bagflæsser med kæde.....	5.299
Superspreder 4110-1001 – Dobbeltspreder 4110-1004.....	5.301
Lodrette valser, ST70 & ST90.....	5.303

INDHOLDSFORTEGNELSE

ES35, ES3500

Fremdrift – Trækanordning.....	5.307
Rotor – Knive m. m.....	5.309
Boggiemontering uden bremsere.....	5.311
Fødevalser – Indføringsvalser.....	5.313
Pick-up.....	5.315
Transmission – Gearkasse.....	5.317
Kædetræk – Indføringsnegl.....	5.319
Ballonhjul – Elstyring.....	5.321

GMS2800, GMS3200

Skiver, knive m. m. – Knivbjælke.....	5.323
Rotor – Hjulmontering.....	5.325
Hydraulik – Vinkeltræk.....	5.327

FC80, FC800

Hjulmontering – Trækanordning.....	5.329
Gearkasse – Pick-up.....	5.331
Kæde- & Remtræk.....	5.333
Rulle for pick-up – Slæbesko.....	5.335
Indføringsnegl – Transmission.....	5.337
Indføringsvalser – Valser.....	5.339
Rotor med knive – Slibesten m. m.....	5.341
Afgangsrør – Elstyring af tud.....	5.343
Kabelstyring af tud – Manuel styring af tud.....	5.345

FCT80, FCT90, FCT110, FCT900, FCT1100

Trækanordning – Hjulmontering – Ballonhjul.....	5.347
Transmission – Gearkasse, 540 omdr./min.....	5.349
Gearkasse 18/25, 1000 omdr./min. – Gearkasse 17/25, 1000 omdr./min.....	5.351
Gearkasse, 1000 omdr./min.....	5.353
Pick-up.....	5.355
Indføringsnegl.....	5.357
Indføringsvalser.....	5.359
Fødevalser.....	5.361
Kædetræk.....	5.363
Rotor med knive – Slibesten m. m.....	5.367
Afgangsrør – Elstyring.....	5.369

CM1900, CMT245

Hjulmontering.....	5.371
Vinkeltræk, 11/23 – Vinkeltræk, 14/19.....	5.373
Knive m. m.....	5.375
Rotor med fingre.....	5.377
Remtræk – Remtræk & gearkasse.....	5.379

CM152, CM165, CM166, CM167

Topramme & ballonhjul – Vinkeltræk, 23/11.....	5.381
Knivtromle.....	5.383
Remtræk – Rotor med knive.....	5.385

FH113, FH133, FH145, FH1100, FH1300, FH1450

Ramme – Hjulmontering.....	5.387
Gearkasse, 14/19 – Gearkasse 18/25.....	5.389
Gearkasse 17/17.....	5.391
Knive, remtræk m. m.....	5.393
Ophæng, trækbojler m. m. – Blæserhus, afgangsrør & ramme.....	5.395
Elstyring – Kabelstyring.....	5.397

INDHOLDSFORTEGNELSE

GCS210, GCS240

Hjulmontering – Kædetræk.....	5.399
Remtræk – Kædetræk.....	5.401
Remtræk – Knivtræk.....	5.403
Knivtræk – Skiver & knivbjælke.....	5.405
Skiver – Knive & knivbjælke.....	5.407
Pick-up – Vinkeltræk.....	5.409

SH160, SH210

Gearkasse.....	5.412
Rotor med knive – Ramme, modskær m. m.....	5.413

SB1600, SB2000, SB2400

Knivbjælke.....	5.415
-----------------	-------

TAARUP..... 5.417

DM1100, DM1350, DM1500, S1100, S1350, S1500

Træk – Modskær.....	5.417
Kørehjul.....	5.419
Knivtromle & remtræk.....	5.421
Gearkasse.....	5.423
Kabelstyring – Afgangsrør & udblæserhoved.....	5.425
Elstyring – Elstyringsboks.....	5.427

602, 602B, 605, 605B

Hovedramme & hjul med nav.....	5.429
Trækstang – Slibeanordning.....	5.431
Hydraulik – Snittecylinder & knive.....	5.433
Snittecylinder, knive & snegl – Mellemgear.....	5.435
Mellemgear.....	5.437
Øverste fødevalser – Nederste fødevalser.....	5.441
Afgangsrør & svøb.....	5.443
Blæser – Friktionskobling & trækaksel.....	5.445
Motorer for elstyring – Elstyringsboks.....	5.447
Gearkasse 602 & 602B.....	5.449
Gearkasse 605 & 605B, 540 omdr./min. – Gearkasse 605 & 605B, 1000 omdr./min.....	5.451
Knivbjælke.....	5.453
Knive, skiver & slæbesko.....	5.455
Hovedramme til skivehøsterudstyr.....	5.457
Vinde til skivehøsterudstyr.....	5.459
Samlesnegl til skivehøsterudstyr.....	5.461
Samlesnegl.....	5.463
Drev for pick-up.....	5.465
Pick-up.....	5.467
Pick-up-rør & -fjedre.....	5.469
2-rækket majsudstyr 602B & 605B.....	5.471

304, 305, 306, 307, 306B, 307B, 315, 316, 316F, 317F

Centralrør med hjul – Trækstang.....	5.479
Beskyttelsesplader & slæbesko.....	5.481
Knivbjælke.....	5.483
Kardanled for knivbjælke.....	5.485
Rotor.....	5.487
Bånd & hydraulisk anlæg – 306B & 307B.....	5.489
Crimperplade – Presenning.....	5.491
Gear & transmission – Gear & transmission – 316F & 317F.....	5.493
Gearkasse & transmission.....	5.495
Svingtræk – 306, 307, 306B & 307B.....	5.499

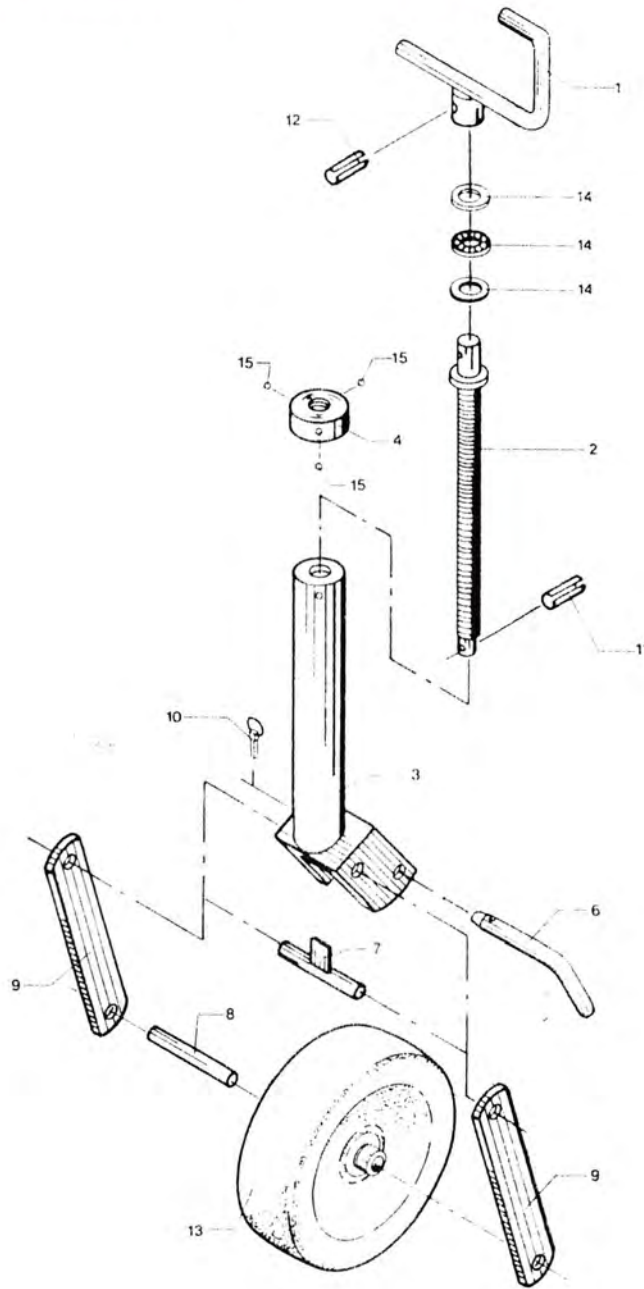


INDHOLDSFORTEGNELSE

1015 - 1030	
Snittesektion - 1015 & 1030 - Pick-up - 1015 & 1030.....	5.501
Snittesektion.....	5.503
Vognkasse - Bundkæde & gear.....	5.505
SKT1500, SKT1500B, SKT2100, SKT2100B	
Hjulmontering - Kontraktlapper.....	5.507
Tromle, remskiver & remme.....	5.509
Gearkasse.....	5.511
Knive.....	5.513
406, 501, 502, DC1500	
Hoveddrumme & hjul.....	5.515
Afgangsrør & slibesten.....	5.517
Svøb & blæserblad - DC1500.....	5.519
Finsnitterkniv & modskær - 501 & 502.....	5.521
Finsnitterkniv & modskær - 406.....	5.523
Gearkasse - 406, 540 omdr./min. - Gearkasse - 406, 1000 omdr./min.....	5.525
Knivcylinder - Snegl.....	5.527
Motor for elstyring - Elstyringsboks.....	5.529
Pick-up - 406.....	5.531
204, 205, 206, TSC2100	
Skiver.....	5.533
Slæbesko & skiver - TSC2100.....	5.535
Knivbjælke.....	5.537
Valser - TSC2100.....	5.539
Græsstokke - Pick-up - TSC2100.....	5.541
108	
Hjul - Udstyrsophæng.....	5.543
Transmission - Knive.....	5.545
Valser - Vinkelgear.....	5.547
Slibeudstyr - Afgangsrør.....	5.549
Hydraulik & el.....	5.551
Snegl - Transmission.....	5.553
Pick-up.....	5.555
Pick-up - gearkasse.....	5.557
Knivbjælke.....	5.559
Knivbjælke - Skiver m. m.....	5.561
Presenning - Vinde m. m.....	5.563
Snegl.....	5.565
Gear - Transmission.....	5.567
DIVERSE.....	5.247
Stålpladeremskiver.....	5.247
Navkapsler - Stempelringe.....	5.248
Tætningsplader & -ringe - Gummitætninger.....	5.249
Navbolte.....	5.250
Navmøtrikker.....	5.251
Kronemøtrikker.....	5.252
Koniske fjederskiver - Lejesæt til JF.....	5.253
Komplette bundkæder for AV-vogne & bagafflæssere.....	5.254



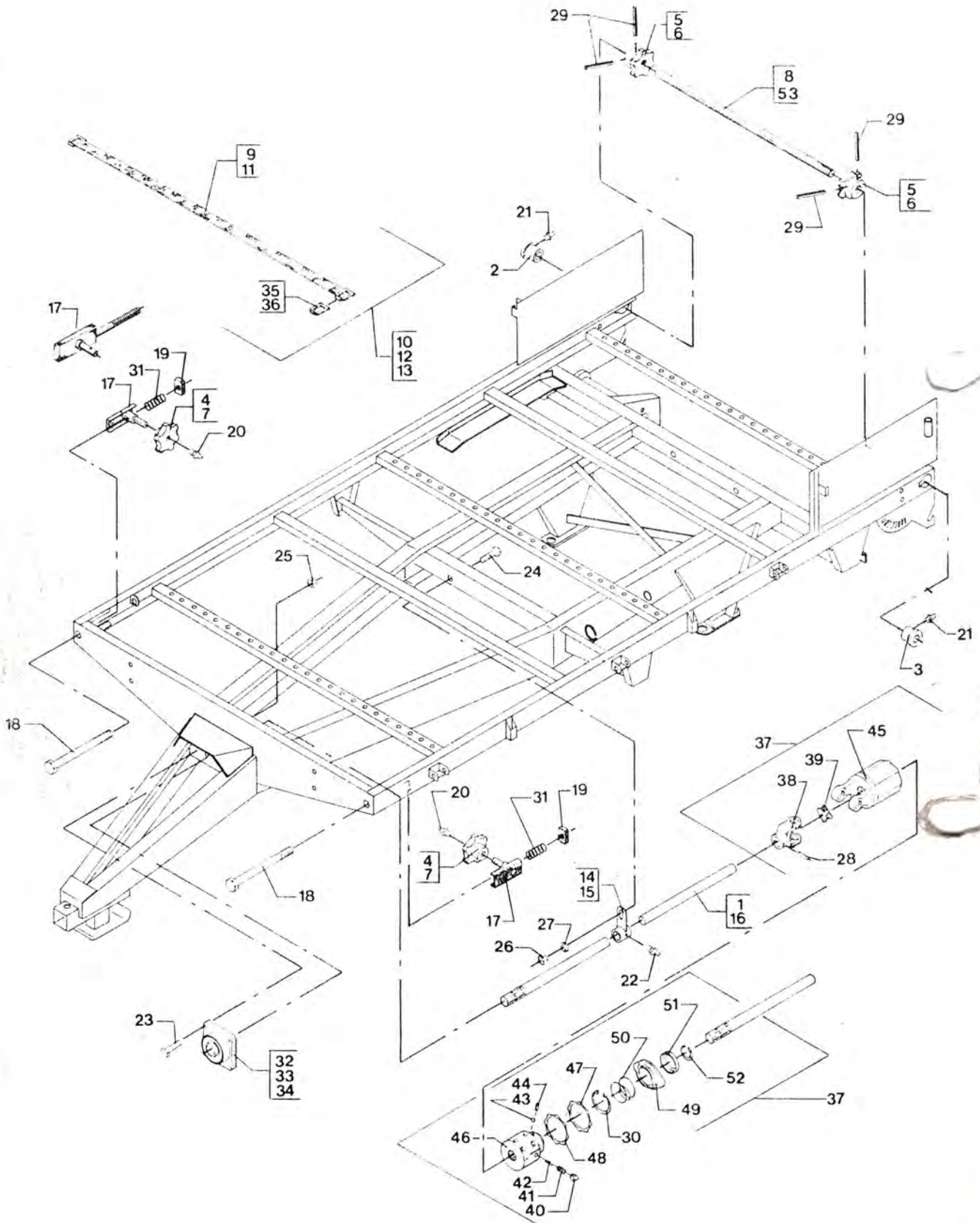
COMBIVOGN - STØTTEHJUL



POS. NR.	GRP. - VARENR.	BEMÆRKNINGER	BENÆVNELSE	3 T	3,5 T	4 T	4,5 T	5 T	5,5 T	6,5 T	7 T
2	5530-380-104		Spindel f/støttehjul	X	X	X	X	X	X	X	X
3	5530-380-108		Underdel	X	X	X	X	X	X	X	X
4	5530-380-226		Møtrik f/støttehjul	X	X	X	X	X	X	X	X
14	7000-51105	151-50400	Leje	X	X	X	X	X	X	X	X



COMBIVOGN - BUIHDKÆDE & DREV



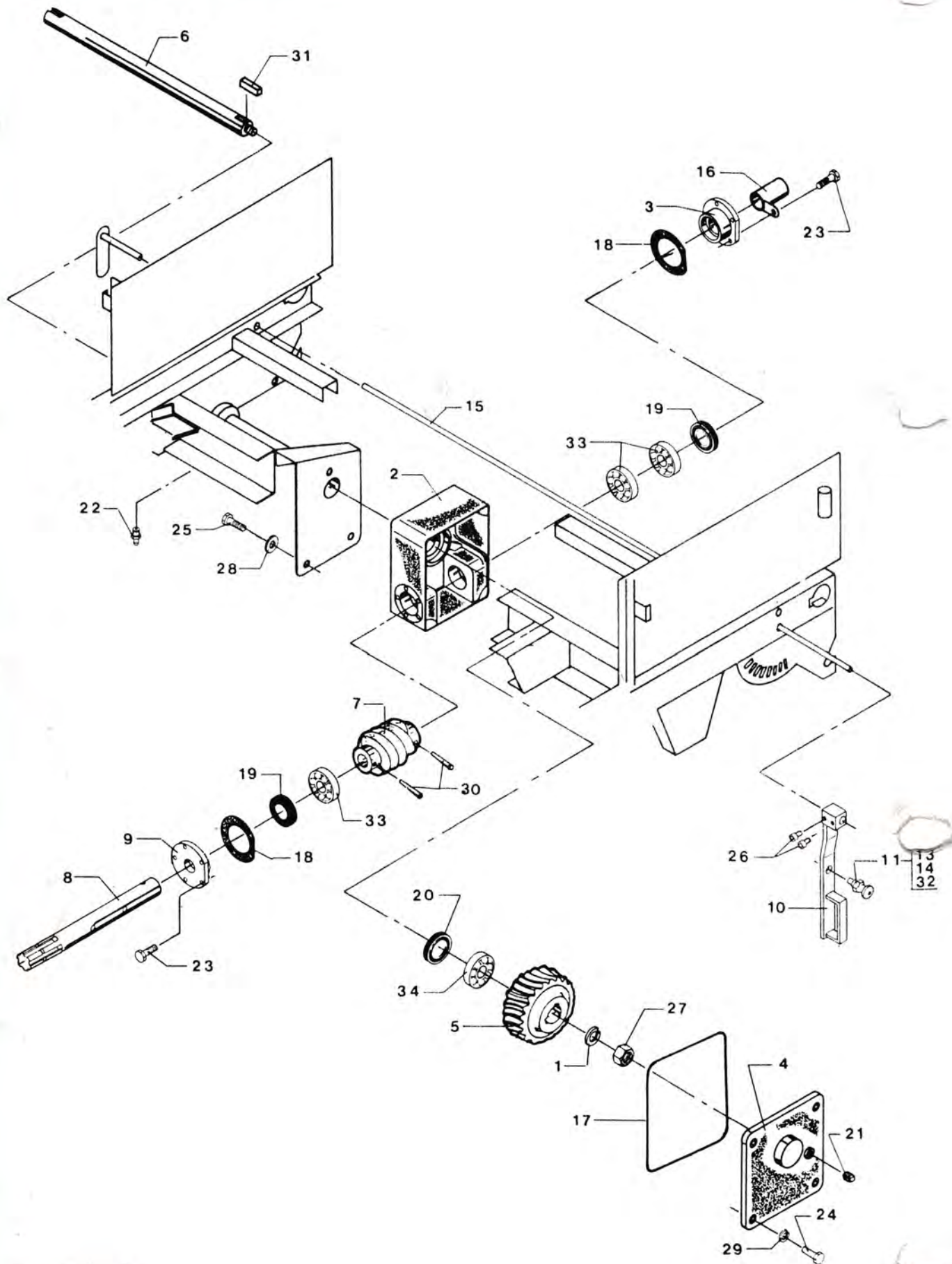
COMBIVOGN - BUNDKÆDE & DREV

POS. NR.	GRP. - VARENR.	BEMÆRKNINGER	BENÆVNELSE	3	3,5	4	4,5	5	5,5	6,5	7
				T	T	T	T	T	T	T	T
2	5530-613-201		Lejebøsning, højre	X	X	X	X	X	X	X	X
3	5530-613-202		Lejebøsning, venstre	X	X	X	X	X	X	X	X
4	5530-613-203		Forreste kædehjul, Ø25 mm, K74	X	X	X	X	X	X	X	X
5	5530-613-206		Bagerste kædehjul, Ø40 mm, K74	X	X	X	X	X	X	X	X
6	5530-613-226		Bagerste kædehjul, Ø40 mm, K57	X	X	X	X	X			
7	5530-613-227		Forreste kædehjul, Ø25 mm, K57	X	X	X	X	X			
8	5530-633-201	Ø40 x 18207 mm	Bagerste bundkædeaksel		X		X		X	X	X
14	5530-720-201		Specialleje	X	X	X	X	X			
17	5530-740-852		Styr f/kædestrammer	X	X	X	X	X	X	X	X
17	5530-613-106	Før okt. 1979	Kædestrammer	X	X	X	X	X	X	X	X
18	5530-740-853		Bolt f/kædestrammer	X	X	X	X	X	X	X	X
19	5530-740-854		Gevindplade f/kædestrammer	X	X	X	X	X	X	X	X
22	1154-0500	138-40800	Smørenippel		X		X		X	X	X
25	0441-10	144-30500	Møtrik						X	X	X
26	0441-12	144-30700	Møtrik						X	X	X
28	1300-10050	145-78800	Hulspændestift	X	X	X	X	X			
30	1310-1380	146-86600	Låsering	X	X	X	X	X	X	X	X
31	5530-78000		Trykfjeder, 8 x 37 x 110 mm	X	X	X	X	X	X	X	X
32	7000-FY 506M	151-06601	Lejehus		X		X		X	X	X
33	7000-479206	151-07900	Leje		X		X		X	X	X
33	7000-479207	151-08000	Leje	X	X	X	X	X	X	X	X
34	7000-FY 30	Før okt. 1979 151-62000 Før okt. 1979	Flangeleje, kpl.	X	X	X	X	X	X	X	X
34	7000-FY 35	151-62300	Flangeleje, kpl.	X	X	X	X	X	X	X	X
35	8100-57	152-23600	Kohlswa-kædeled	X	X	X	X	X	X	X	X
36	8100-74	152-23900	Kohlswa-kædeled	X	X	X	X	X	X	X	X

GRP. - VARENR.	ANTAL KOHLSWA-KÆDELED	ANTAL MEDBRINGERE							
		3	3,5	4	4,5	5	5,5	6,5	7
		T	T	T	T	T	T	T	T
8100-57	206	42							
8100-74	202	40		40					
8100-57	204		36						
8100-74	196		36						
8100-74	212				42				
8100-74	230					46	46		



COMBIVOGN - GEARKASSE

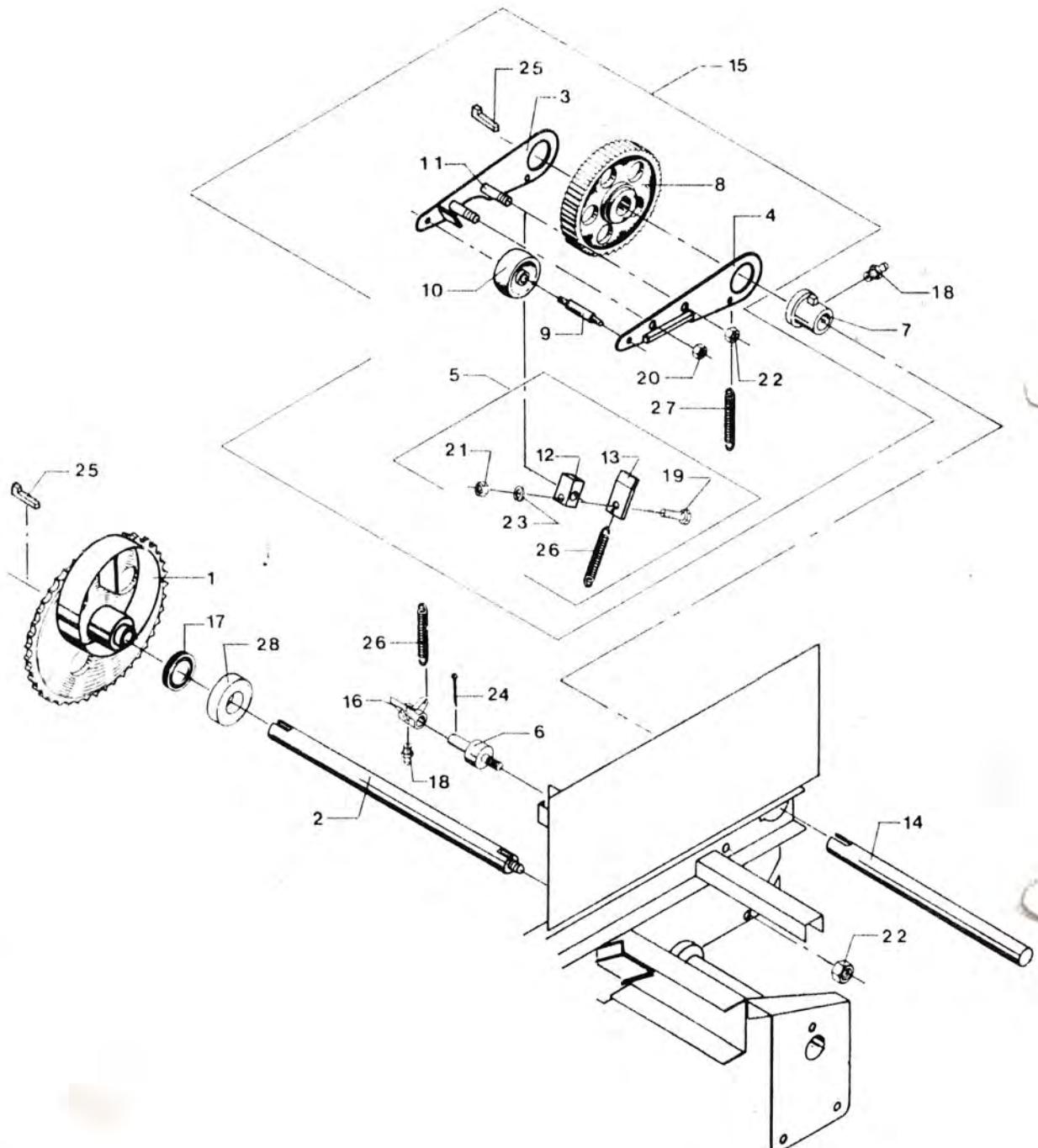


COMBIVOGN - GEARKASSE

POS. NR.	GRP. - VARENR.	BEMÆRKNINGER	BENÆVNELSE	3	3,5	4	4,5	5	5,5	6,5	7
				T	T	T	T	T	T	T	T
2	5530-610-241		Gearkassehus, lille	X	X	X	X				
2	5530-492-904		Gearkassehus, stor						X	X	X
3	5530-611-200		Endedæksel, lille	X	X	X	X				
3	5530-492-905		Endedæksel, stor						X	X	X
4	5530-611-201		Gearkasselåg	X	X	X	X	X	X	X	X
5	5530-611-206	2.110,-	Snekkehjul	X	X	X	X	X	X	X	X
6	5530-611-207		Aksel f/snekkehjul, Ø40 x 630 mm	X	X	X	X	X	X	X	X
7	5530-611-209		Snekke	X	X	X	X				
7	5530-740-637		Snekke, 4-løbet, venstre						X	X	X
8	5530-611-210		Snekkeaksel, Ø30 x 3902 mm		X		X				
8	5530-740-636		Snekkeaksel, Ø35 x 390 mm						X	X	X
9	5530-611-211		Endedæksel, lille		X		X				
9	5530-611-200	Før okt. 1979	Endedæksel, lille	X	X	X	X	X	X	X	X
9	5530-492-905		Endedæksel, stor						X	X	X
10	5530-613-105	Før okt. 1979	Indstillingsarm	X	X	X	X				
11	5530-613-116		Pal, kpl. t/håndtag	X	X	X	X	X	X	X	X
17	5530-132-25000		Pakningsring, 210 x 256 mm	X	X	X	X	X	X	X	X
18	5530-132-51000		Pakning, lille	X	X	X	X	X	X	X	X
18	5530-132-51500		Pakning, stor	X	X	X	X	X	X	X	X
19	7900-0305010	133-26000	Pakdåse	X	X	X	X	X	X	X	X
19	7900-0356210	133-28000	Pakdåse	X	X	X	X	X	X	X	X
20	7900-0406010	133-30000	Pakdåse	X	X	X	X	X	X	X	X
27	5530-144-06110		Møtrik, 1" WG	X	X	X	X	X	X	X	X
30	1300-8050	145-74600	Hulspændestift		X		X				
30	1300-10050	145-78800	Hulspændestift	X	X	X	X	X	X	X	X
31	5530-146-11500	Før okt. 1979	Pastjeder, 10 x 10 x 47 mm	X	X	X	X	X	X	X	X
33	7000-6206	151-11800	Leje	X	X	X	X	X	X	X	X
33	7000-6307	151-13100	Leje	X	X	X	X	X	X	X	X
34	7000-6208	151-12200	Leje	X	X	X	X	X	X	X	X



COMBIVOGN - FRE:MDRIFT

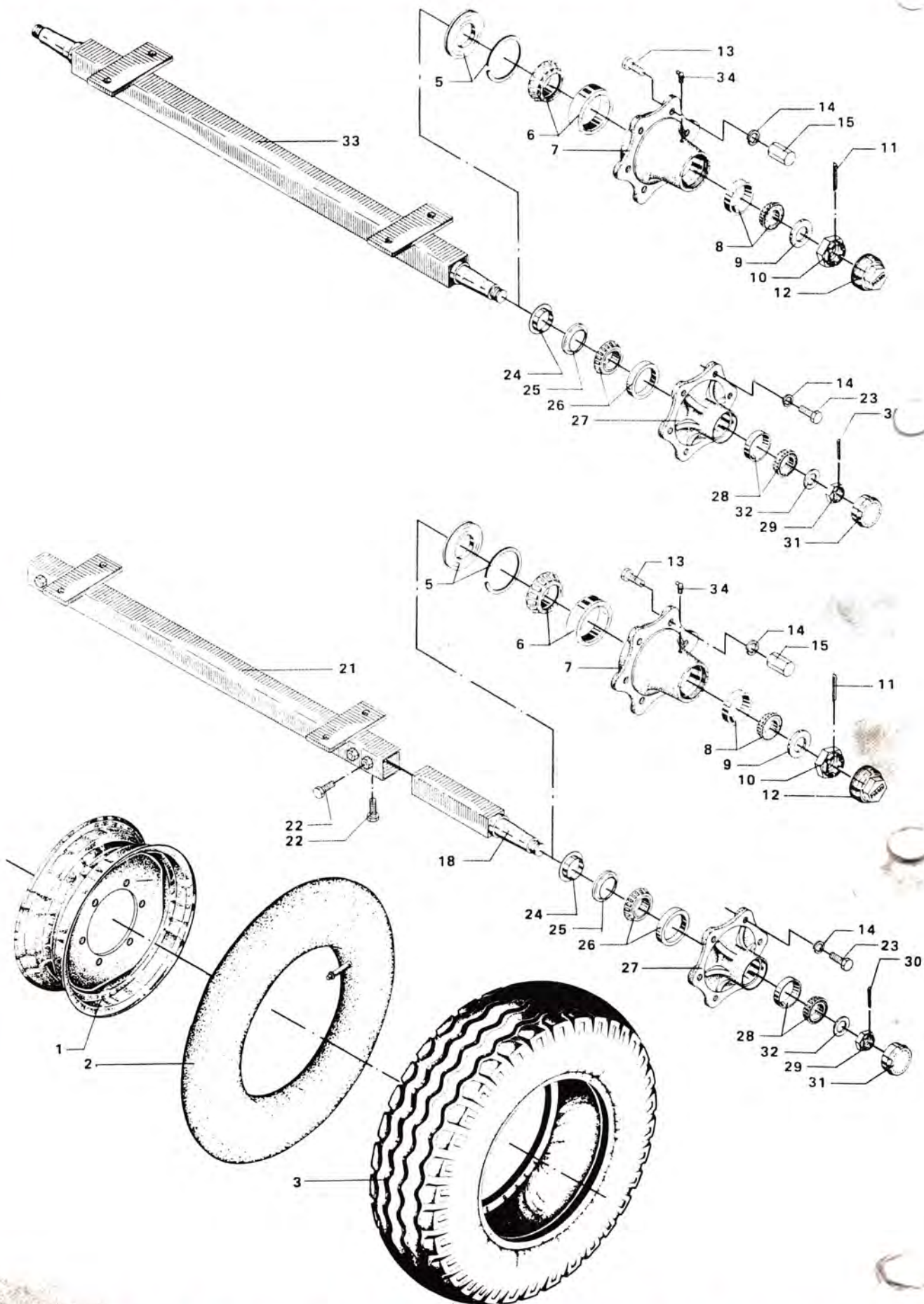


COMBIVOGN - FREMDRIFT

POS. NR.	GRP. - VARENR.	BEMÆRKNINGER	BENÆVNELSE	3	3,5	4	4,5	5	5,5	6,5	7
				T	T	T	T	T	T	T	T
1	5530-611-101	Før okt. 1979	Ekcentrikhjul	X	X	X	X				
1	5530-740-300		Ekcentrikhjul						X	X	X
2	5530-611-207		Aksel f/snekkehjul, Ø40 x 630 mm	X	X	X	X	X	X	X	X
3	5530-613-108		Arm, ydre	X	X	X	X		X	X	X
3	5530-633-105		Arm, ydre					X			
4	5530-613-109		Arm, indre	X	X	X	X		X	X	X
4	5530-633-106	613-110	Arm, indre					X			
5	5530-633-107		Drivpal	X	X	X	X	X	X	X	X
6	5530-613-200		Tap, Ø40 x 109 mm	X	X	X	X	X	X	X	X
7	5530-613-201		Lejebøsning, højre	X	X	X	X	X	X	X	X
8	5530-613-207		Palhjul	X	X	X	X	X	X	X	X
9	5530-613-208		Tap, Ø16 x 57 mm	X	X	X	X	X	X	X	X
10	5530-613-209	613-214 613-110	Nylonrulle	X	X	X	X	X	X	X	X
13	5530-633-107		Drivpal	X	X	X	X		X	X	X
13	5530-633-107		Drivpal	X	X			X	X	X	X
14	5530-633-201	Før okt. 1979 Ø40 x 1820 mm	Bagerste bundkædeaksel		X		X	X	X	X	X
15	5530-740-100		Nikketøj, kpl.	X	X	X	X		X	X	X
16	5530-613-103	133-32500 144-10600	Stoppal	X	X	X	X	X	X	X	X
17	7900-0508010		Pakdåse	X	X	X	X	X	X	X	X
20	0404-10		Stålmøtrik, mm	X	X	X	X	X	X	X	X
20	0430-10	144-05400	Stålmøtrik, W	X	X	X	X	X	X	X	
21	0404-12	Før okt. 1979 144-10700	Stålmøtrik, mm		X		X		X	X	X
22	0404-16	144-11110	Stålmøtrik, mm	X	X	X	X	X	X	X	X
22	0430-16	144-05800	Stålmøtrik, W	X	X	X	X	X	X	X	X
		Før okt. 1979									
23	0564-12	144-62700	Centerfjederskive		X		X		X	X	X
23	0564-10	144-62600	Centerfjederskive	X	X	X	X	X	X	X	X
		Før okt. 1979									
25	5530-146-32700		Hagekile, 10 x 8 x 75 mm	X	X	X	X	X	X	X	X
26	5530-147-81000		Trækfjeder, 1,5 x 14,5 x 32 mm	X	X	X	X	X	X	X	X
27	5530-147-83000		Trækfjeder	X	X	X	X	X	X	X	X
28	7000-6208-2RS	151-12400	Leje	X	X	X	X	X	X	X	X



COMBIVOGN - HJUL UDEN BREMSER (ENKELTAKSEL)



COMBIVOGN – HJUL UDEN BREMSER (ENKELTAKSEL)

POS. NR.	GRP. – VARENR.	BEMÆRKNINGER	BENÆVNELSE	3	3,5	4	4,5	5	5,5	6,5	7
				T	T	T	T	T	T	T	
1	1442-1301/ 1442-1303	150-30600 2)	Fælg	X	X	X	X	X	X	X	X
1)1	5599-150-32400	2)	Fælg, 13.00 DC x 15,5	X	X	X	X	X	X	X	X
1)1	5599-150-32500	Med forstærkning 2)	Fælg, 13.00 DC x 15,5	X	X	X	X	X	X	X	X
1	1442-1602	150-33100 2)	Fælg	X	X	X	X	X	X	X	X
1	1442-1603	150-33200	Fælg	X	X	X	X	X	X	X	X
1	1442-1604	150-33600	Fælg	X	X	X	X	X	X	X	X
1)1	5599-150-34200	2)	Fælg, 9.00 x 18"	X	X	X	X	X	X	X	X
1)1	5599-150-34400	2)	Fælg, 13.00 x 18"	X	X	X	X	X	X	X	X
1	1442-1503	150-37101	Fælg		X		X				
2	1441-6908	150-15700 2)	Slange	X	X	X	X	X	X	X	X
2	1441-6910	150-15900	Slange	X	X	X	X	X	X	X	X
2	1441-6911	150-16000	Slange	X	X	X	X	X	X	X	X
1)2	5599-150-16500	2)	Slange, 4.00 x 15,5	X	X	X	X	X	X	X	X
2	1441-6758	150-16800	Slange	X	X	X	X	X	X	X	X
2	1441-6914	150-17500	Slange	X	X	X	X	X	X	X	X
1)2	5599-150-18000	2)	Slange, 10.5 x 18"	X	X	X	X	X	X	X	X
1)2	5599-150-18100	2)	Slange, 15.00 x 18"	X	X	X	X	X	X	X	X
3	1441-5908	150-10700 2)	Dæk	X	X	X	X	X	X	X	X
3	1441-5910	150-10900	Dæk	X	X	X	X	X	X	X	X
3	1441-5911	150-11000 2)	Dæk	X	X	X	X	X	X	X	X
3	1441-5912	150-11100	Dæk	X	X	X	X	X	X	X	X
1)3	5599-150-11500	2)	Dæk, 4.00 x 15,5" – 8 lag	X	X	X	X	X	X	X	X
1)3	5599-150-11700	2)	Dæk, 4.00 x 15,5" – 14 lag	X	X	X	X	X	X	X	X
3	1441-5758	150-11800	Dæk	X	X	X	X	X	X	X	X
3	1441-5914	150-12600	Dæk	X	X	X	X	X	X	X	X
1)3	5599-150-12800	2)	Dæk, 14.00 x 16" – 14 lag	X	X	X	X	X	X	X	X
1)3	5599-150-13000	2)	Dæk, 10.5 x 18" – 8 lag	X	X	X	X	X	X	X	X
1)3	5599-150-13200	2)	Dæk, 15 x 18" – 10 lag	X	X	X	X	X	X	X	X
5	5530-133-70100	2)	Tætningsring	X	X	X	X				
5	5530-133-75100	2)	Stempelring	X	X	X	X				
5	5530-133-71000	2)	Tætningsring					X	X	X	X
5	5530-133-76000	2)	Stempelring					X	X	X	X
6	7000-30209	151-43400 2)	Leje	X	X	X	X				
6	7000-30212	151-44000	Leje					X	X	X	X
		2)									

1) Ikke på lager – kan skaffes.
2) Før okt. 1979.

fortsættes...



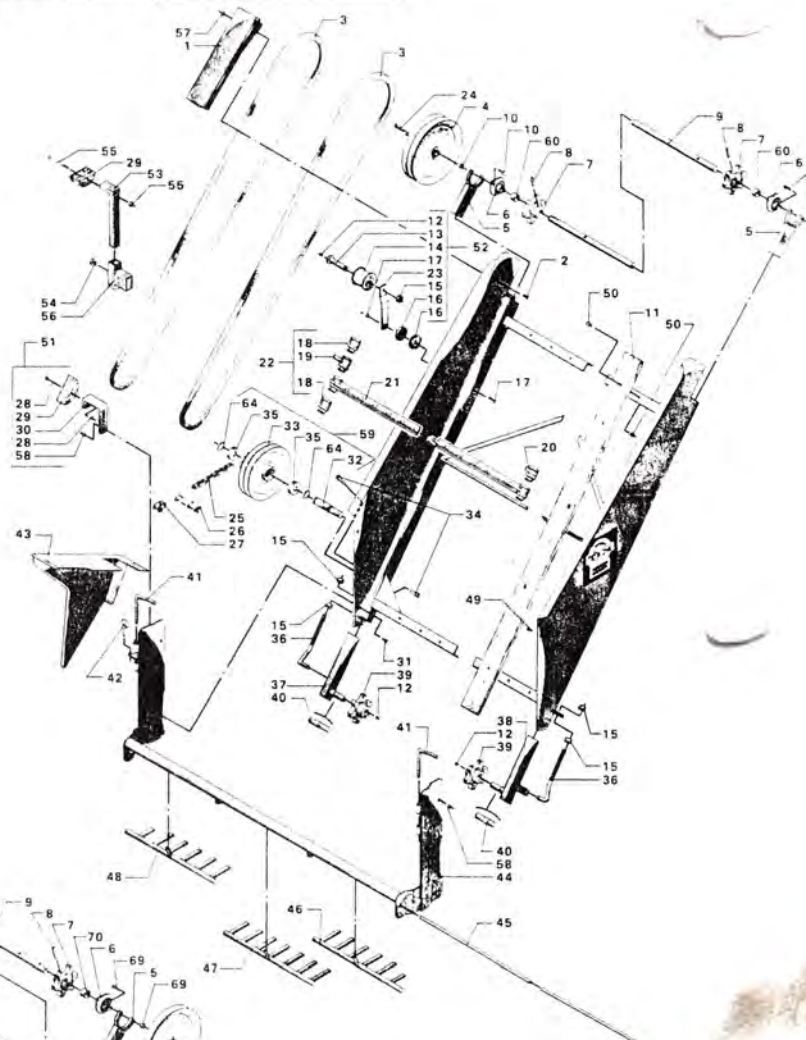
COMBIVOGN – HJUL UDEN BREMSER (ENKELTAKSEL)

POS. NR.	GRP: – VARENR.	BEMÆRKNINGER	BENÆVNELSE	3	3,5	4	4,5	5	5,5	6,5	7
				T	T	T	T	T	T	T	T
7	5530-150-40400	1)	Navhus, NL45 5-108-165	X	X	X	X				
7	5530-150-43910	M/skruekapsel	Navhus, HDL45 6-161-205		X		X				
7	5530-150-44500	1)	Navhus, SUN60 6-161-205					X	X	X	X
8	7000-30209	151-43400	Leje					X	X	X	X
8	7000-32206	151-45500	Leje	X	X	X	X				
10	0451-22	1)	Stålkronemøtrik, 7/8" UNF	X	X	X	X				
10	5530-144-26510	1)	Kronemøtrik, 1 1/2" UNF					X	X	X	X
12	5530-150-48500	1)	Navkapsel	X	X	X	X				
12	5530-150-49500	1)	Navkapsel					X	X	X	X
13	5530-150-21000	1)	Navbolt, 9/16" x 1 3/4" UNF	X	X	X	X				
13	5530-150-21500	1)	Navbolt, M18 x 1,5 x 60 mm					X	X	X	X
14	0572-18	144-64900	Konisk fjederskive	X	X	X	X	X	X	X	X
15	5530-150-23600	1)	Navmøtrik, 9/16" UNF	X	X	X	X				
15	5530-150-24000	1)	Navmøtrik, M18 x 1,5 mm					X	X	X	X
18	5530-150-76300	1)	Akselende	X	X	X	X				
18	5530-150-76400		Akselende		X		X				
18	5530-150-77500	1)	Akselende					X	X		
23	5530-150-21100		Navbolt, M18 x 2,5 x 47 mm	X	X	X	X	X	X	X	X
24	5530-133-70600		Tætningsplade, konisk						X	X	X
24	5530-133-74700		Ring f/pakdåse	X	X	X	X	X	X	X	X
25	7900-0557510	133-33200	Pakdåse	X	X	X	X	X	X	X	X
25	7900-07010010	133-38700	Pakdåse						X	X	X
26	7000-387A/ 7000-382	151-90300	Leje						X	X	X
26	7000-LM 102949/ 7000-LM 102910	151-94000	Leje	X	X	X	X	X	X	X	X
27	5530-150-43900	1)	Navhus, HDL45 6-161-205	X	X	X	X	X	X	X	X
28	7000-L 68149/ 7000L 68110	151-93000	Leje	X	X	X	X	X	X	X	X
28	7000-LM 102949/ 7000-LM 102910	151-94000	Leje						X	X	X
29	5530-144-39010		Kronemøtrik, MF30 x 1,5 mm	X	X	X	X	X	X	X	X
31	5530-150-48700		Navkapsel, HDL45	X	X	X	X	X	X	X	X
31	5530-150-48800		Navkapsel, HDL57						X	X	X
34	1154-1900	138-10800	Smørenippel		X		X		X	X	X
34	1154-0900	138-21000	Smørenippel	X	X	X	X	X	X	X	X
		1)									

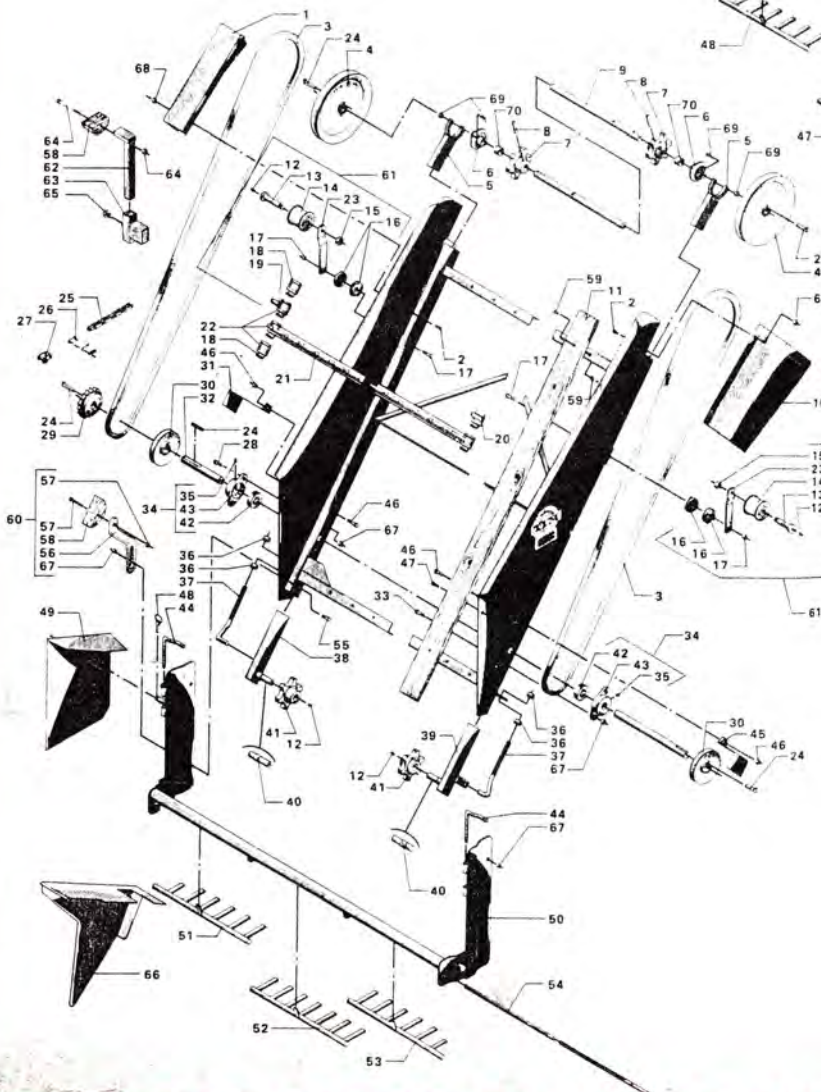
1) Før okt. 1979.

COMBIVOGN - BAGAFLÆSSER MED KÆDE (FØR OKT. 1979)

3,5 & 4,5 T



5 - 5,5 - 6,5 - & 7 T



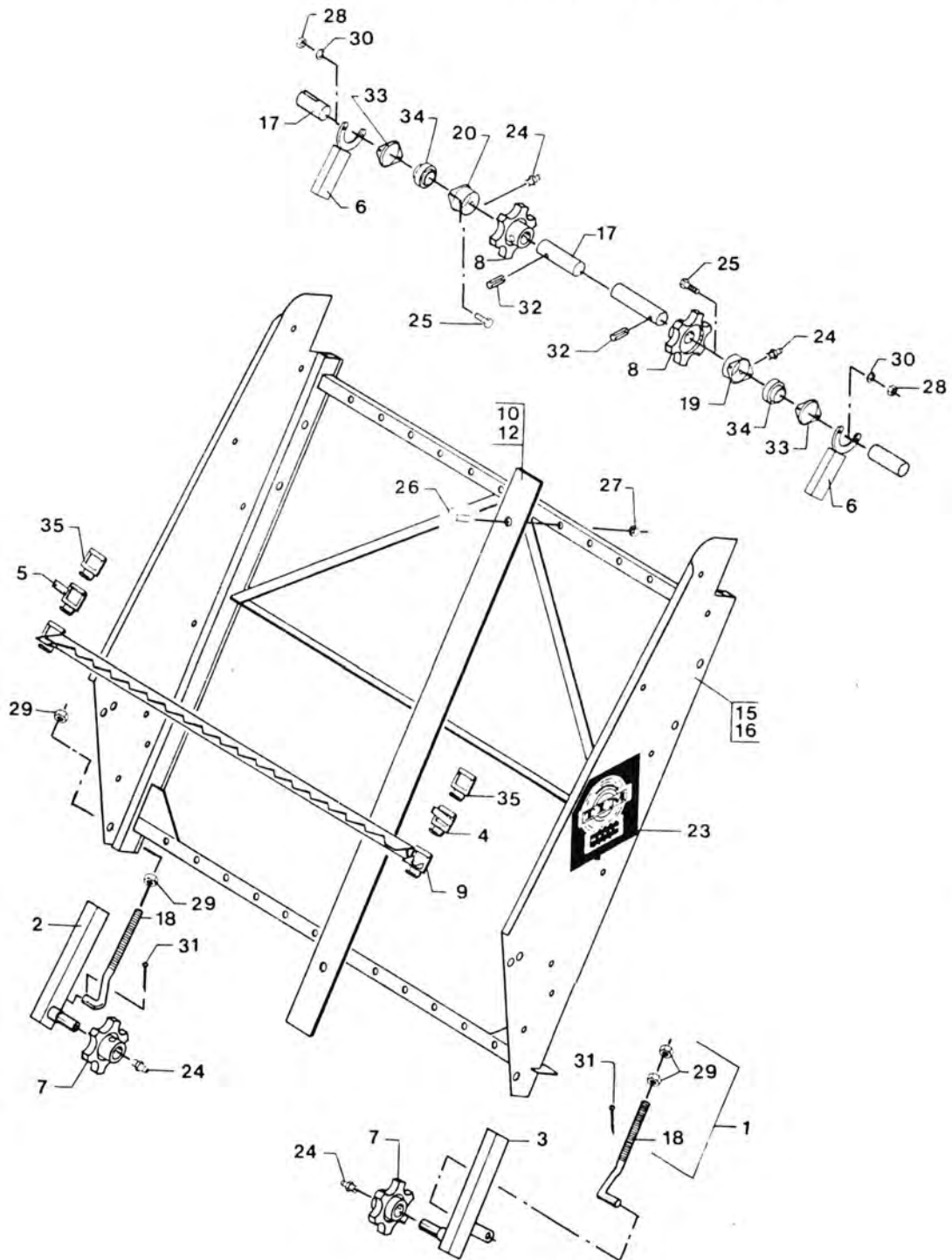
COMBIVOGN – BAGAFLÆSSER MED KÆDE (FØR OKT. 1979)

POS. NR.	GRP. – VARENDR.	BEMÆRKNINGER	BENÆVNELSE	3	3,5	4	4,5	5	5,5	6,5	7
				T	T	T	T	T	T	T	T
2	0222-08020	140-854	Stålsætbolt		X		X	X	X	X	X
3	8500-C136	152-65000	Kilerem		X		X				
3	8500-C126	152-63800	Kilerem					X	X	X	X
4	5530-152-46100		Remskive, 2C280, Ø30 mm		X		X				
4	5530-152-36100		Remskive, 1C280, Ø28 mm					X	X	X	X
5	5530-616-314		Lejekonsol		X		X	X	X	X	X
6	7000-MST 62	151-07200	Flanget		X		X				
6	7000-479206	151-09500	Leje		X		X				
6	3893-N482	151-835	Nåleleje					X	X	X	X
7	5530-730-942		Kædehjul, 6 tdr., Ø 30 mm, K57		X		X				
7	5530-616-351		Kædehjul					X	X	X	X
8	1300-8050	145-74600	Hulspændestift		X		X				
8	1300-8040	145-74400	Hulspændestift					X	X	X	X
9	5530-721-409		Topaksel, Ø30 x 1775 mm		X		X				
9	5530-636-353		Topaksel, Ø28 x 1845 mm					X	X	X	X
11	5530-636-257		Brædt, 20 x 95 x 1690 mm		X		X	X	X	X	X
13	5530-616-360		Aksel, kpl.		X		X				
13	5530-411-111		Aksel, kpl.					X	X	X	X
14	5530-616-352		Strammerulle, bred		X		X				
14	5530-411-225		Strammerulle, smal					X	X	X	X
16	5530-144-86000		Roset		X		X	X	X	X	X
18	8100-57	152-23600	Kohlswa-kædeled		X		X	X	X	X	X
19	5530-616-313		Kædeled m/afriver, højre		X		X	X	X	X	X
20	5530-616-310		Kædeled m/afriver, venstre		X		X	X	X	X	X
24	5530-146-31300		Hagekile, 8 x 7 x 45 mm		X		X	X	X	X	X
25	8000-1911	L = 1810 mm	Rullekæde 3/4" x 7/16"		X		X				
25	8000-2517	L = 2100 mm	Rullekæde 1" x 5/8"					X	X	X	X
26	8000-1911-11	152-16000	Samleled		X		X				
26	8000-2517-11	152-16500	Samleled					X	X	X	X
27	8000-1911-12	152-11000	Forkrøbbet led		X		X				
27	8000-2517-12	152-11500	Forkrøbbet led					X	X	X	X
29	5530-616-168		Træklods, smal		X		X	X	X	X	X
32	5530-721-206		Aksel, Ø30 x 150 mm		X		X				
32	5530-636-357		Aksel, Ø30 x 1915 mm					X	X	X	X
33	5530-152-34900		Kileremsskive, 1C140, Ø30 mm					X	X	X	X
35	7000-6006-2RS		Leje		X		X				
36	5530-616-166		Spindel t/strammer, Ø16 x 250 mm		X		X	X	X	X	X
37	5530-616-304		Kædestrammer, højre		X		X	X	X	X	X
38	5530-616-305		Kædestrammer, venstre		X		X	X	X	X	X
39	5530-616-367		Kædehjul, 6 tdr., Ø25 mm, K57		X		X	X	X	X	X
39	5530-613-227		Kædehjul, gl. model					X	X	X	X
40	5530-616-368		Akseltap		X		X	X	X	X	X
50	0352-08035	143-22000	Brædebolt m/møtrik		X		X	X	X	X	X
51	5530-616-001		Kædestrammer, kpl.		X		X				
52	5530-616-309		Remstrammer		X		X				



COMBIVOGN - BAGAFLÆSSER MED KÆDE (EFTER OKT. 1979)

3,5 - 4,5 - 5 - 5,5 - 6,5 & 7 T

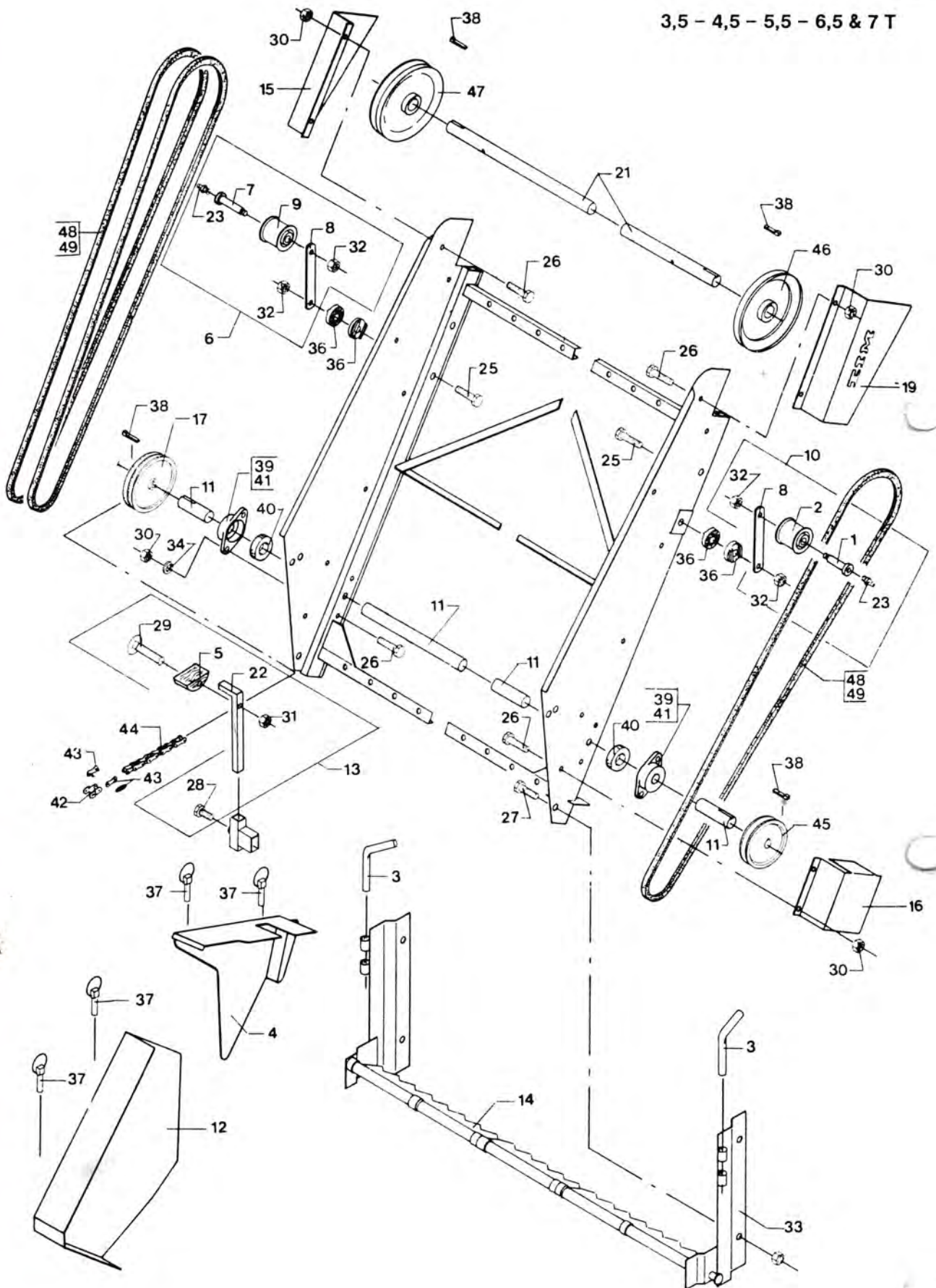


COMBIVOGN - BAGAFLÆSSER MED KÆDE (EFTER 1979)

POS. NR.	GRP. - VARENR.	BEMÆRKNINGER	BENÆVNELSE	3	3,5	4	4,5	5	5,5	6,5	7
				T	T	T	T	T	T	T	
2	5530-616-304		Kædestrammer, højre	X			X	X	X	X	X
3	5530-616-305		Kædestrammer, venstre	X			X	X	X	X	X
4	5530-616-310		Kædeled m/afriver, venstre	X			X	X	X	X	X
5	5530-616-313		Kædeled m/afriver, højre	X			X	X	X	X	X
6	5530-616-314		Lejekonsol	X			X	X	X	X	X
7	5530-616-367		Kædehjul, Ø25 mm	X			X	X	X	X	X
8	5530-730-942	616-374	Kædehjul	X			X	X	X	X	X
9	5530-618-284		Medbringer, K57	X			X	X	X	X	X
10	5530-636-257		Brædt, 20 x 95 x 1690 mm	X			X	X	X	X	X
17	5530-730-943		Topaksel, Ø30 x 1845 mm	X			X	X	X	X	X
18	5530-616-166		Spindel t/strammer, Ø16 x 250 mm	X			X	X	X	X	X
19	5530-730-951		Venstre ledeplade, kpl.	X			X	X	X	X	X
20	5530-730-952		Højre ledeplade, kpl.	X			X	X	X	X	X
26	0352-08035	143-22000	Brædebolt m/møtrik	X			X	X	X	X	X
27	0404-08	144-10400	Stålmøtrik	X			X	X	X	X	X
30	0564-10	144-62600	Centerfjederskive	X			X	X	X	X	X
32	1300-10050	145-78800	Hulspændestift	X			X	X	X	X	X
33	7000-MST 62	151-07200	Flanget	X			X	X	X	X	X
34	7000-479205	151-07900	Leje	X			X	X	X	X	X
35	8100-57	152-23600	Kohlswa-kædeled	X			X	X	X	X	X

COMBIVOGN - DREV FOR BAGAFLÆSSER MED KÆDE (EFTER OKT. 1979)

3,5 - 4,5 - 5,5 - 6,5 & 7 T



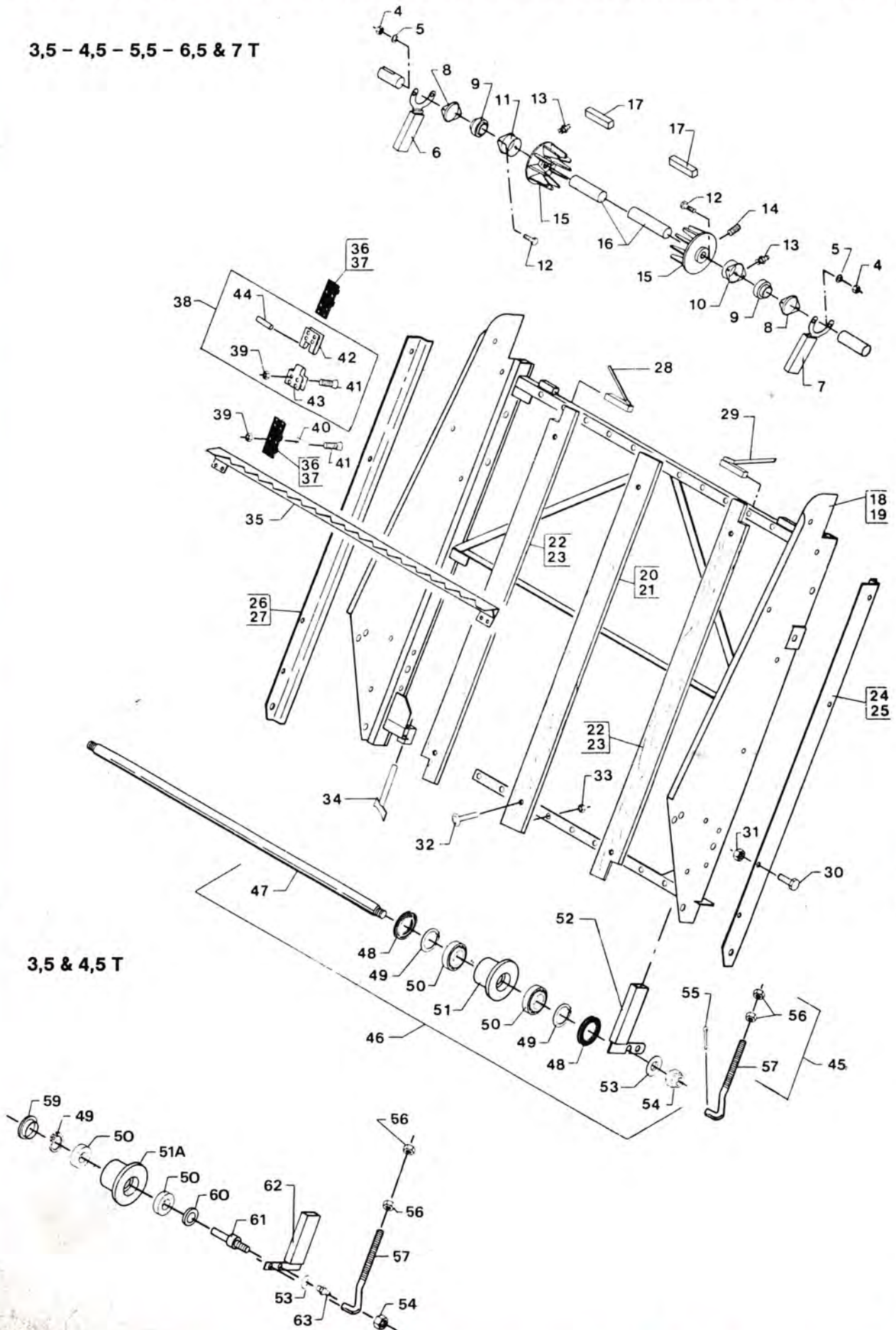
COMBIVOGN - DREV FOR BAGAFLÆSSER MED KÆDE (EFTER OKT. 1979)

POS. NR.	GRP. - VARENR.	BEMÆRKNINGER	BENÆVNELSE	3	3,5	4	4,5	5	5,5	6,5	7
				T	T	T	T	T	T	T	T
1	5530-411-111		Aksel		X		X		X	X	X
2	5530-411-225		Strammerulle, smal		X		X		X	X	X
5	5530-616-168		Trækloids, smal		X		X		X	X	X
6	5530-616-309		Remstrammer		X		X		X	X	X
7	5530-616-360		Aksel, kpl.		X		X		X	X	X
9	5530-616-362		Strammerulle, bred		X		X		X	X	X
11	5530-636-357		Drivaksel, Ø30 x 1915 mm		X		X		X	X	X
17	5530-721-258		Omskifterhjul, 2C180/3/4"		X		X				
17	5530-721-257		Omskifterhjul, 2C180/1"						X	X	X
21	5530-730-943		Topaksel, Ø30 x 1845 mm		X		X		X	X	X
29	0352-10100	143-24800	Bræddebolt		X		X		X	X	X
30	0404-08	144-10400	Stålmøtrik		X		X		X	X	X
34	0441-12	144-30700	Låsemøtrik		X		X		X	X	X
35	0564-12	144-62700	Centerfjederskive		X		X		X	X	X
36	5530-144-86000		Roset		X		X		X	X	X
38	5530-146-31300		Hagekile, 8 x 7 x 45 mm		X		X		X	X	X
39	7000-FYTB 506M	151-05400	Lejehus		X		X		X	X	X
40	7000-479206	151-07900	Leje		X		X		X	X	X
41	7000-SFTG 30	151-75500	Lejehus		X		X		X	X	X
42	8000-1911-12	152-11000	Forkrøbbet kædeled		X		X				
42	8000-2517-12	152-11500	Forkrøbbet kædeled						X	X	X
43	8000-1911-11	152-16000	Samleled		X		X				
43	8000-2517-11	152-16500	Samleled						X	X	X
44	8000-1911	152-20951	Rullekæde		X		X				
44	8000-2517	L = 1924 mm 152-21342 L = 2108 mm	Rullekæde						X	X	X
45	5530-152-35230		Remskive, 1C180, Ø30 mm		X		X		X	X	X
46	5530-152-36200		Remskive, 1C280, Ø30 mm		X		X		X	X	X
47	5530-152-46100		Remskive, 2C280, Ø30 mm		X		X		X	X	X
48	8500-C130	152-64300	Kilerem		X		X		X	X	X
49	8500-C168	152-66500	Kilerem		X		X		X	X	X
50	8230-251P (+ Ø62 mm)	740-257	Pladekædehjul						X	X	X



COMBIVOGN – BAGAFLÆSSER MED BÅND & LANG BUNDAKSEL, 2-BÅNDS

3,5 – 4,5 – 5,5 – 6,5 & 7 T



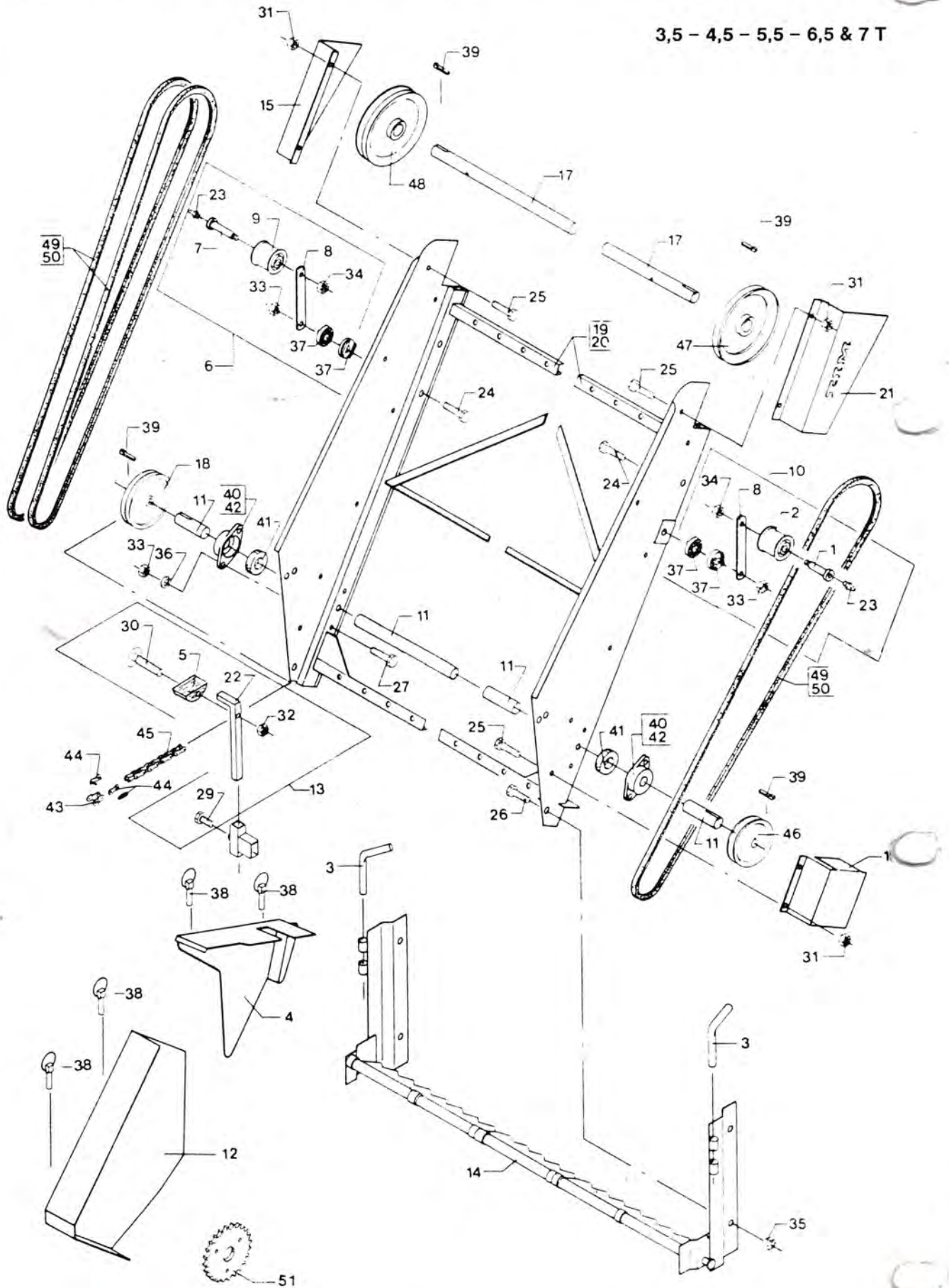
3,5 & 4,5 T

COMBIVOGN – BAGLÆSSER MED BÅND & LANG BUNDAKSEL, 2-BÅNDS

POS. NR.	GRP. – VARENDR.	BEMÆRKNINGER	BENÆVNELSE	3 T	3,5 T	4 T	4,5 T	5 T	5,5 T	6,5 T	7 T
4	0404-12	144-10700	Stålmøtrik		X		X		X	X	X
5	0564-12	144-62700	Centerfjederskive		X		X		X	X	X
6	5530-721-458		Lejekonsol, højre		X		X		X	X	X
7	5530-721-459		Lejekonsol, venstre		X		X		X	X	X
8	7000-MST 62	151-07200	Flanget		X		X		X	X	X
9	7000-479206	151-07900	Leje		X		X		X	X	X
10	5530-730-951		Venstre lejeplade, kpl.		X		X		X	X	X
11	5530-730-952		Højre lejeplade, kpl.		X		X		X	X	X
13	1154-1400	138-41000	Smørenippel		X		X		X	X	X
15	5530-721-237		Båndhjul f/topaksel		X		X		X	X	X
16	5530-721-232		Topaksel, Ø30 x 1855		X		X		X	X	X
17	5530-146-07418		Pasfeder, 8 x 7 x 35 mm		X		X		X	X	X
20	5530-721-248		Bræt, 20 x 95 x 1750 mm		X		X		X	X	X
21	5530-721-249		Bræt, 20 x 95 x 2240 mm		X		X		X	X	X
22	5530-721-416		Bræt m/hak, 20 x 95 x 1750 mm		X		X		X	X	X
23	5530-721-417		Bræt m/hak, 20 x 95 x 2240 mm		X		X		X	X	X
28	5530-721-455		Venstre skraber, kpl.		X		X		X	X	X
29	5530-721-456		Højre skraber, kpl.		X		X		X	X	X
31	0404-08	144-10400	Stålmøtrik		X		X		X	X	X
32	0352-08035	143-22000	Bræddebolt m/møtrik		X		X		X	X	X
34	5530-721-454		Skraber f/bundrulle		X		X		X	X	X
35	5530-721-195		Medbringer f/gummibånd		X		X		X	X	X
36	5530-178-15038	L = 3850 mm	Gummibånd, endeløs		X		X		X	X	X
37	5530-178-15048	L = 4850 mm	Gummibånd, endeløs		X		X		X	X	X
38	5530-722-414		Rep. sæt f/gummibånd		X		X		X	X	X
39	0441-06	144-30100	Låsemøtrik		X		X		X	X	X
40	5530-153-15800		Nitteplade		X		X		X	X	X
41	5530-142-33500		Unbracobolt, MK6 x 25 mm		X		X		X	X	X
46	5530-721-260		Bundaksel, kpl.		X		X		X	X	X
48	7900-0255210	133-23500	Pakdåse		X		X		X	X	X
49	1310-1425	146-42500	Låsering		X		X		X	X	X
50	7000-6205	151-11600	Leje		X		X		X	X	X
51	5530-721-308		Bundrulle		X		X		X	X	X
51A	5530-443-090		Bundrulle		X		X				
52	5530-721-261		Båndstrammer		X		X		X	X	X
53	0564-20	144-63110	Centerfjederskive		X		X		X	X	X
54	0441-20	144-31400	Låsemøtrik		X		X		X	X	X
55	1290-5050	145-28600	Splitpind		X		X		X	X	X
56	0404-16	144-11100	Stålmøtrik		X		X		X	X	X
57	5530-616-166		Strammer, Ø16 x 250 mm		X		X		X	X	X
58	1154-1600	138-28300	Smørenippel		X		X		X	X	X
59	5530-491-748		Navkapsel		X		X				
60	7900-0305210	133-26500	Pakdåse		X		X				
61	5530-721-418		Aksel f/bundrulle		X		X				
62	5530-721-194		Båndstrammer		X		X				
63	1154-1400	138-41000	Smørenippel		X		X				

COMBIVOGN - DREV FOR BAGAFLÆSSER MED BÅND, 2-BÅNDS

3,5 - 4,5 - 5,5 - 6,5 & 7 T



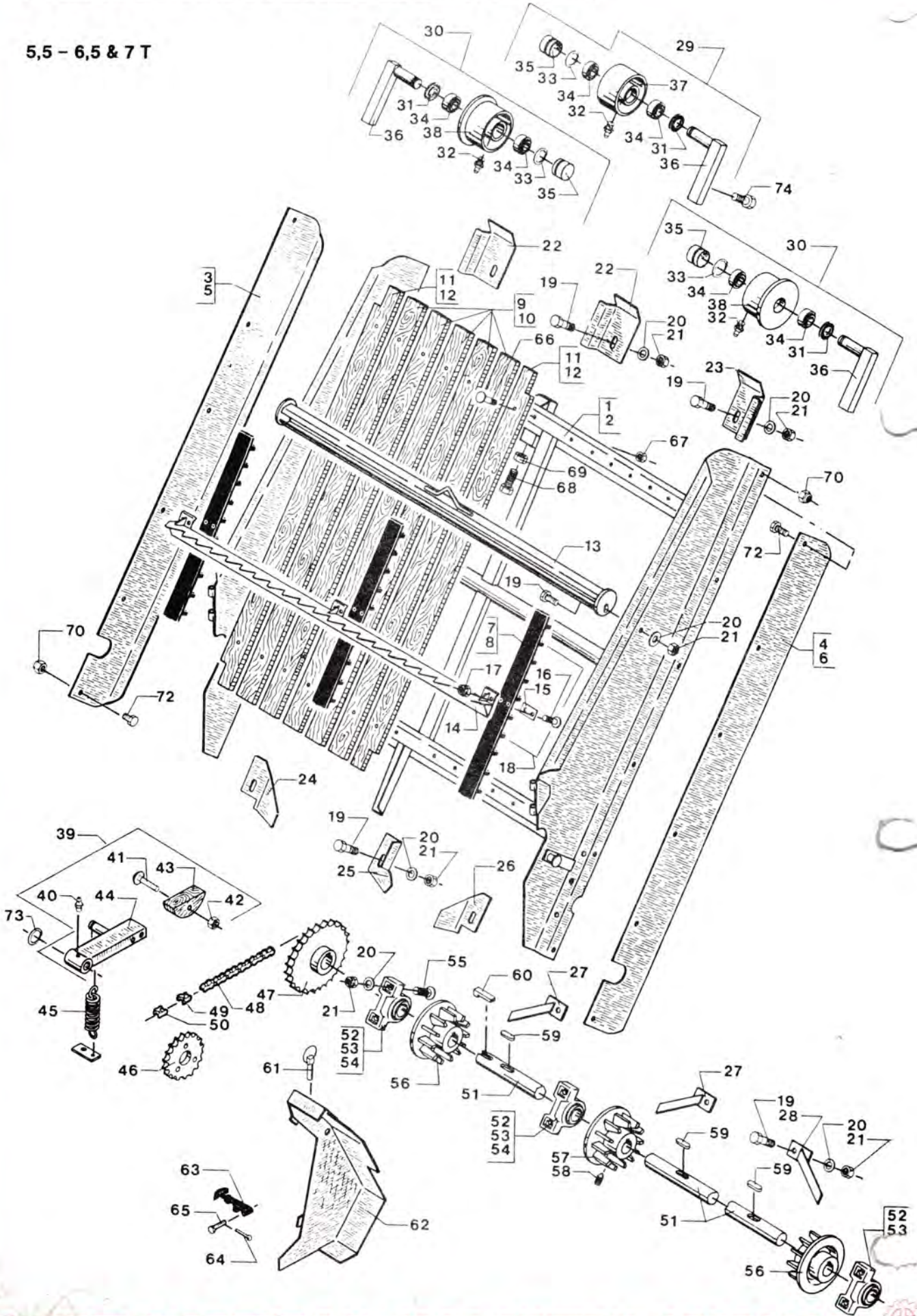
COMBIVOGN - DREV FOR BAGAFLÆSSER MED BÅND, 2-BÅNDS

POS. NR.	GRP. - VARENR.	BEMÆRKNINGER	BENÆVNELSE	3	3,5	4	4,5	5	5,5	6,5	7
				T	T	T	T	T	T	T	T
1	5530-411-111		Aksel		X		X		X	X	X
2	5530-411-225		Strammerulle, smal		X		X		X	X	X
5	5530-616-168		Træklods, smal		X		X		X	X	X
6	5530-616-309		Remstrammer		X		X		X	X	X
7	5530-616-360		Aksel, kpl.						X	X	X
9	5530-616-362		Strammerulle, bred		X		X		X	X	X
10	5530-636-307		Remstrammer						X	X	X
11	5530-636-357		Drivaksel, Ø30 x 1900 mm		X		X		X	X	X
13	5530-720-609		Kædestrammer		X		X				
13	5530-720-629		Kædestrammer						X	X	X
17	5530-721-232		Topaksel, Ø30 x 1855 mm		X		X		X	X	X
18	5530-721-257		Omskifterhjul, 2C180/1"						X	X	X
18	5530-721-258		Omskifterhjul, 2C180/3/4"		X		X				
30	0352-10090	143-24700	Bræddebolt m/møtrik		X		X		X	X	X
31	0404-08	144-10400	Stålmøtrik		X		X		X	X	X
32	0404-10	144-10600	Stålmøtrik		X		X		X	X	X
33	0404-12	144-10700	Stålmøtrik		X		X		X	X	X
34	0404-16	144-11100	Stålmøtrik		X		X		X	X	X
35	0441-12	144-30700	Låsemøtrik		X		X		X	X	X
36	0564-12	144-62700	Centerfjederskive		X		X		X	X	X
37	5530-144-86000		Roset		X		X		X	X	X
38	1170-0800	145-38700	Ringsplit		X		X		X	X	X
39	5530-146-31300		Hagekile, 8 x 7 x 45 mm		X		X		X	X	X
40	7000-FYTB 506M	151-05400	Lejehus		X		X		X	X	X
41	7000-479206	151-07900	Leje						X	X	X
42	7000-SFTG 30	151-75500	Leje, kpl.		X		X		X	X	X
43	8000-2517-12	152-11500	Forkrøbbet kædeled						X	X	X
43	8000-1911-12	152-11000	Forkrøbbet kædeled		X		X				
44	8000-2517-11	152-16500	Samleled						X	X	X
44	8000-1911-11	152-16000	Samleled		X		X				
45	8000-2517	152-21342	Rullekæde						X	X	X
45	8000-1911	L = 2108 mm	Rullekæde		X		X				
46	5530-152-35230	L = 1924 mm	Remskive		X		X		X	X	X
47	5530-152-36200		Remskive, 1C280, Ø30 mm		X		X		X	X	X
48	5530-152-46100	152-64500	Remskive, 2C280, Ø30 mm		X		X		X	X	X
49	8500-C132	152-66600	Kilerem		X		X		X	X	X
50	8500-C172	740-257	Kilerem		X		X		X	X	X
51	8230-251P (+ Ø62 mm)		Pladekædehjul						X	X	X



COMBIVOGN - BAGAFLESSER MED BÅND, 3-BÅNDS

5,5 - 6,5 & 7 T



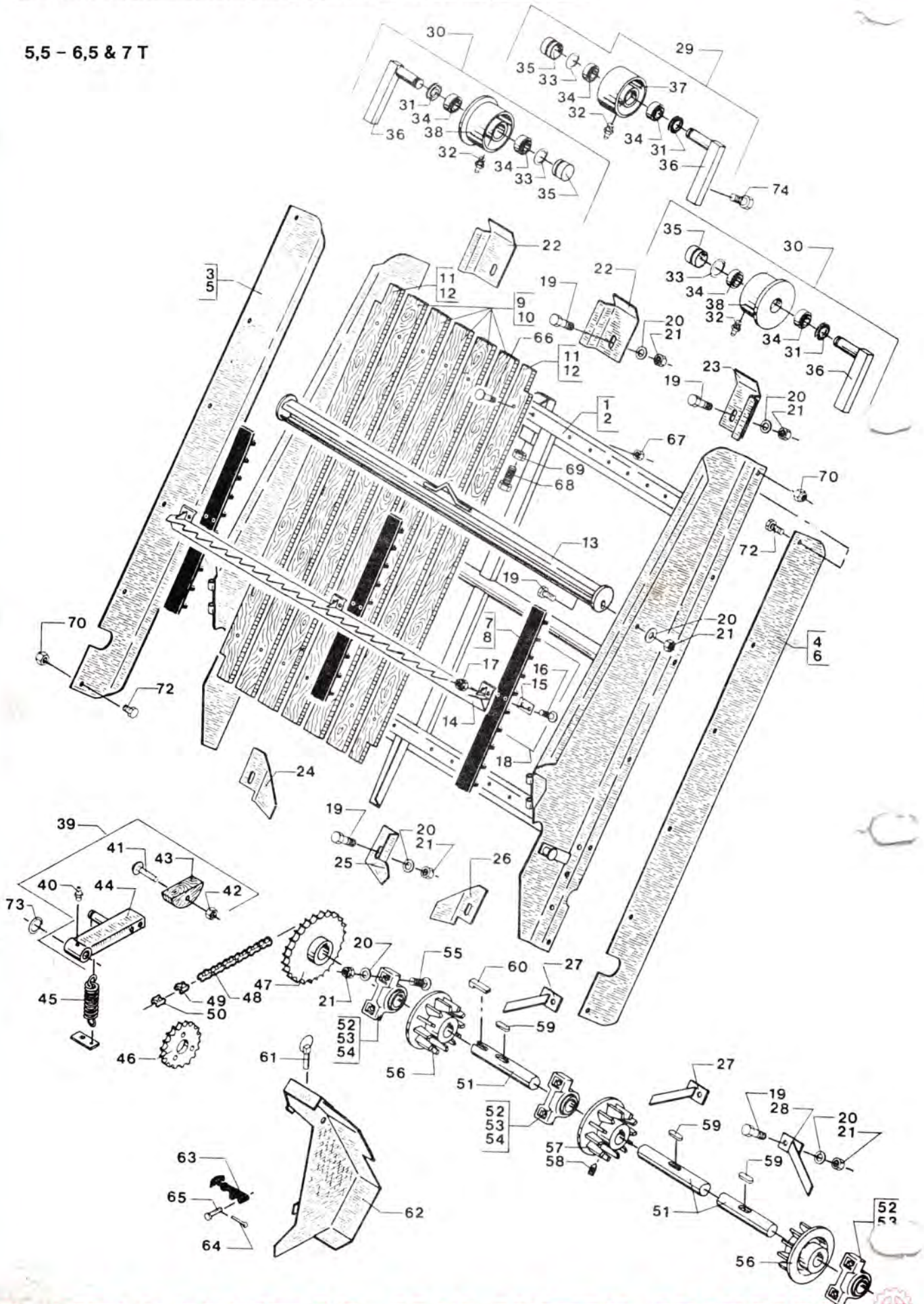
COMBIVOGN - BAGAFLÆSSER MED BÅND, 3-BÅNDS

POS. NR.	GRP. - VARENR.	BEMÆRKNINGER	BENÆVNELSE	3	3,5	4	4,5	5	5,5	6,5	7
				T	T	T	T	T	T	T	T
7	5530-178-15142	L = 4200 mm	Gummibånd, endeløs						X	X	X
8	5530-178-15148	L = 4850 mm	Gummibånd, endeløs						X	X	X
9	5530-721-212		Bræt, 20 x 95 x 2180 mm						X	X	X
10	5530-721-655		Bræt, 20 x 95 x 1830 mm						X	X	X
11	5530-721-656		Bræt m/hak, 20 x 95 x 1830 mm						X	X	X
12	5530-742-597		Bræt m/hak, 20 x 95 x 2180 mm						X	X	X
15	5530-153-15800		Nitteplade						X	X	X
16	5530-142-33500		Unbracobolt, MK6 x 25 mm						X	X	X
17	0441-06	144-30100	Låsemøtrik						X	X	X
18	5530-722-414		Rep. sæt f/gummibånd						X	X	X
21	0404-12	144-10700	Stålmøtrik						X	X	X
22	5530-742-581		Øverste afskraber, højre						X	X	X
23	5530-742-582		Øverste afskraber, venstre						X	X	X
24	5530-742-578		Nederste afskraber, højre						X	X	X
25	5530-742-579		Nederste afskraber, midterste						X	X	X
26	5530-742-577		Nederste afskraber, venstre						X	X	X
27	5530-721-567		Afskraber f/nederste båndrulle, højre						X	X	X
28	5530-721-568		Afskraber f/nederste båndrulle, venstre						X	X	X
29	5530-742-528		Midterste strammerulle, kpl.						X	X	X
30	5530-742-523		Yderste strammerulle, kpl.						X	X	X
31	7900-0305207	133-26400	Pakdåse						X	X	X
32	1154-1600	138-28300	Smørenippel						X	X	X
33	1310-1425	146-42500	Låsering						X	X	X
34	7000-6205	151-11600	Leje						X	X	X
35	5530-491-748		Navkapsel						X	X	X
36	5530-742-525		Opstander						X	X	X
37	5530-742-584		Strammerulle						X	X	X
38	5530-742-575		Strammerulle						X	X	X
39	5530-721-557		Kædestrammer, kpl.						X	X	X
40	1154-2000	138-33100	Smørenippel						X	X	X
42	0404-10	144-10600	Stålmøtrik						X	X	X
43	5530-616-168		Træklods						X	X	X
44	5530-721-552		Kædestrammer						X	X	X
45	5530-147-83000		Trækfjeder						X	X	X
46	8230-251P (+ Ø62 mm)	740-257	Pladekædehjul						X	X	X
47	5530-721-681		Kædehjul, 1" 20 tdr.						X	X	X
48	8000-2517	152-21327	Rullekæde						X	X	X
49	8000-2517-12	L = 1302 mm	Forkrøbbet kædeled						X	X	X
50	8000-2517-11		Samleled						X	X	X

fortsættes...

COMBIVOGN - BAGAFLÆSSER MED BÅND, 3-BÅNDS

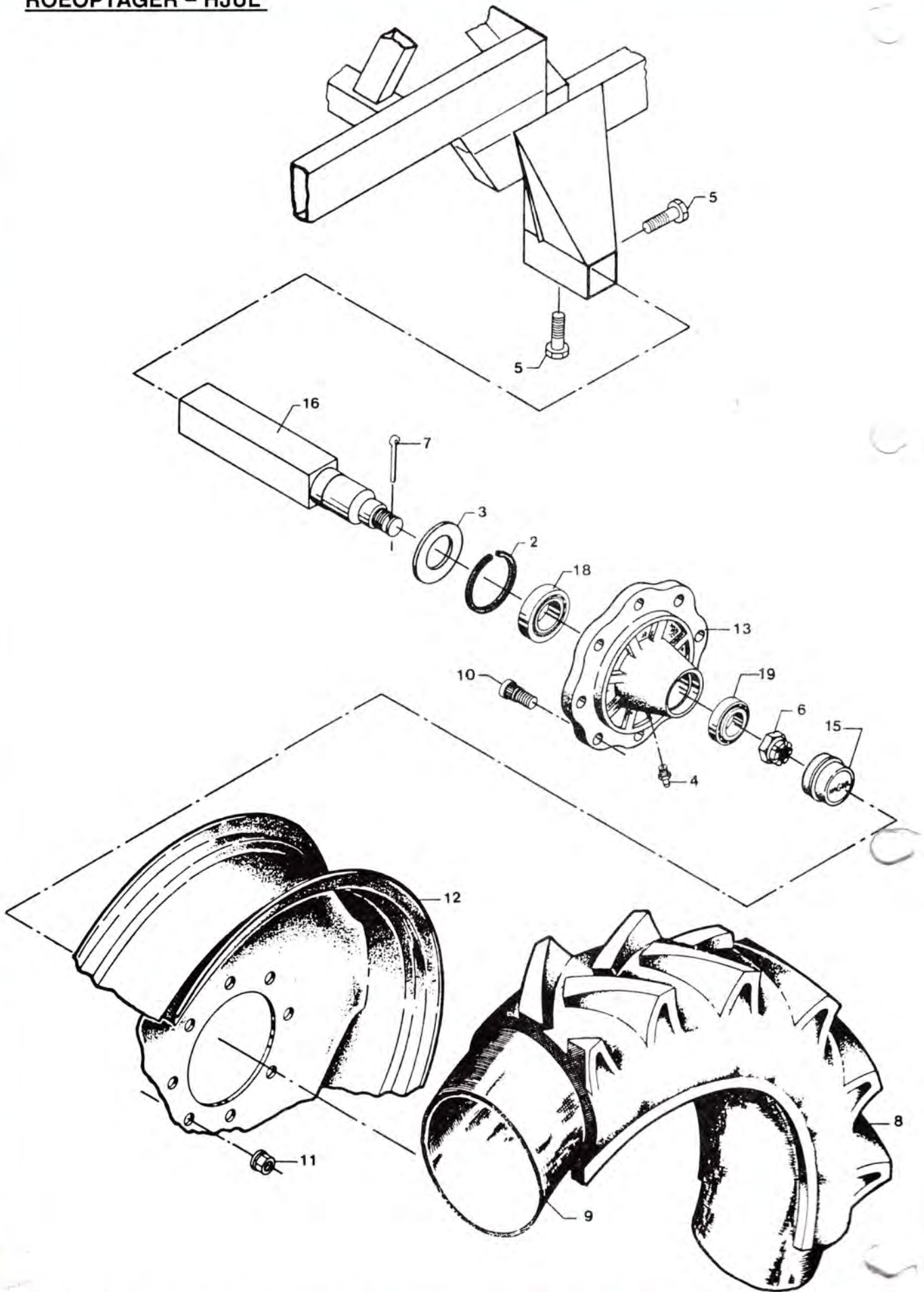
5,5 - 6,5 & 7 T



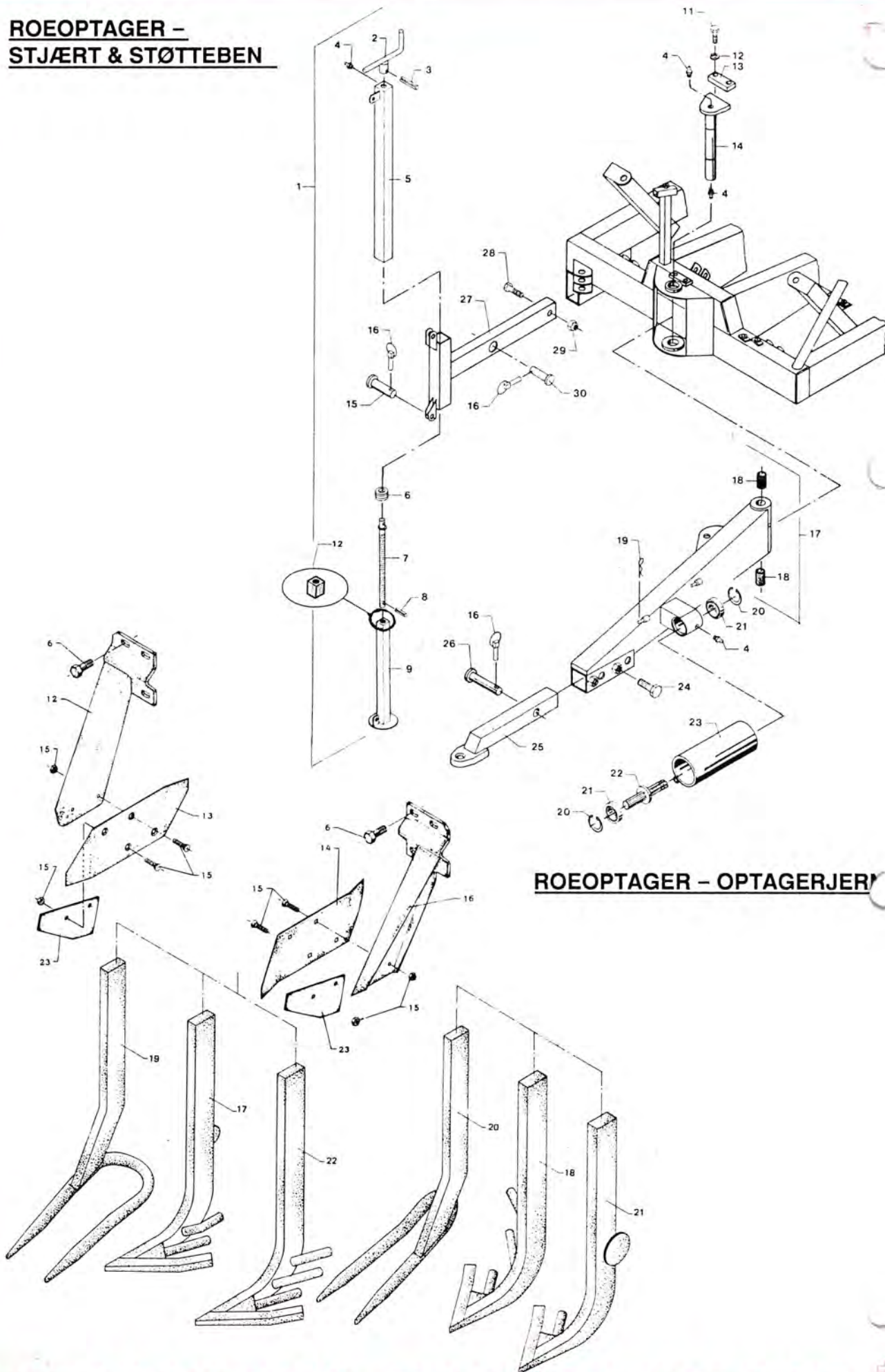
COMBIVOGN – BAGAFLÆSSER MED BÅND, 3-BÅNDS

POS. NR.	GRP. – VARENR.	BEMÆRKNINGER	BENÆVNELSE	3	3,5	4	4,5	5	5,5	6,5	7
				T	T	T	T	T	T	T	T
51	5530-721-669		Bundaksel, Ø35 x 1875 mm						X	X	X
52	7000-SY 35	151-68900	Ståleje, kpl.						X	X	X
53	7000-SY 507M	151-06100	Lejehus						X	X	X
54	7000-479207	151-08000	Leje						X	X	X
56	5530-742-589		Drivhjul f/gummibånd						X	X	X
57	5530-742-590		Drivhjul f/gummibånd, midterste						X	X	X
59	1396-10850	146-08325	Pasfjeder						X	X	X
60	5530-146-32722		Hagekile, 10 x 8 x 45 mm						X	X	X
61	1170-0800	145-38700	Ringsplit						X	X	X
66	0352-08030	143-21900	Brædebolt m/møtrik						X	X	X
67	0404-08	144-10400	Stålmøtrik						X	X	X
68	0222-16070	140-92800	Stålsætbolt						X	X	X
69	0404-16	144-11100	Stålmøtrik						X	X	X
70	0441-08	144-30300	Låsemøtrik						X	X	X
73	1310-1420	146-41400	Låsering						X	X	X

ROEOPTAGER - HJUL



**ROEOPTAGER -
STJÆRT & STØTTEBEN**



ROEOPTAGER - OPTAGERJERN



ROEOPTAGER - STJÆRT & STØTTEBEN

POS. NR.	GRP. - VARENR.	BEMÆRKNINGER	BENÆVNELSE	M	M	M	M	M	M	M	M	M	M	LB	LB	M	
				I	II	III	II	II	III	III	III	III	S	S	S	5	5
							F	F	F	M	F	F	M	F	T	T	
							6	6	6	II	6	6	III	9	5		
							0	0	0	S	0	5	S	0	E	E	
							0	0	0	A	0	0	A	0	H	H	
6	7000-51105	Til 1984 1)	Leje		X	X	X	X	X	X	X	X		X	X	X	
7	5530-380-104	Til 1984 1)	Spindel		X	X	X	X	X	X	X	X		X	X	X	
14	5530-491-842	Fra 1982	Nagle f/stjært		X		X	X	X	X	X	X	X	X	X		
21	7000-6307-2RS	Fra 1982	Leje		X	X	X	X	X	X	X	X	X	X	X	X	
22	5530-492-907	Ø45 x 240 mm	Aksel f/stjært		X	X	X	X	X	X	X	X	X	X	X	X	
23	5530-380-224	Til 1984	Møtrik		X	X		X				X		X			

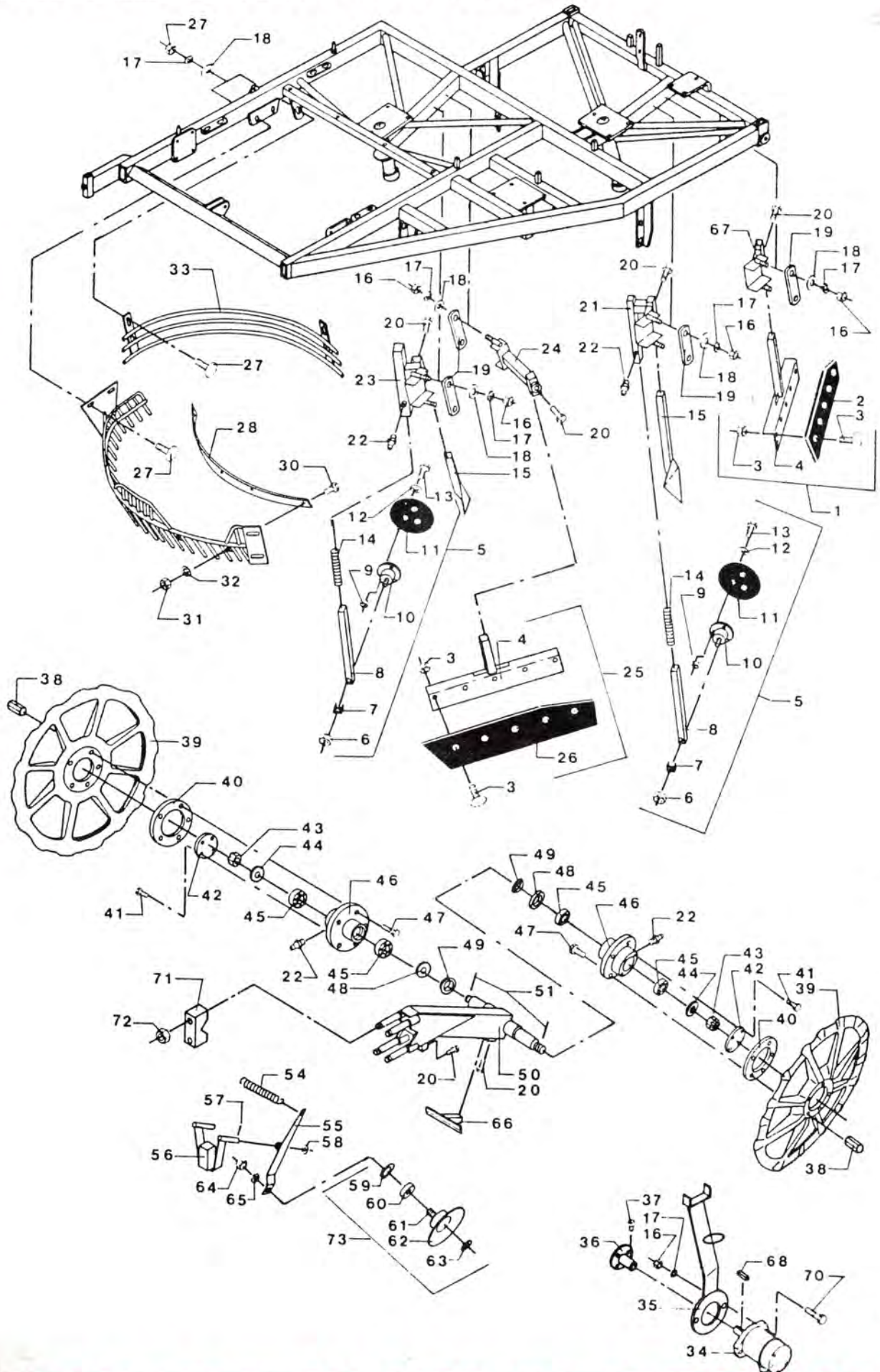
1) Gælder MIIS-SA & MIIS-SA

ROEOPTAGER - OPTAGERJERN

13	5530-412-211		Ledeskinne, højre	X													
13	5530-471-244		Ledeskinne, højre		X												
14	5530-412-213		Ledeskinne, venstre	X													
14	5530-471-245		Ledeskinne, venstre		X												
21	5530-412-110		Optagerjern	X													
22	5530-412-111		Optagerjern	X													
23	5530-412-116		Rep. sæt f/foderjern	X													
23	5530-412-212		Forskær	X													
23	5530-471-319		Forskær		X												



ROEOPTAGER - OPPELHJUL & RENSERULLER

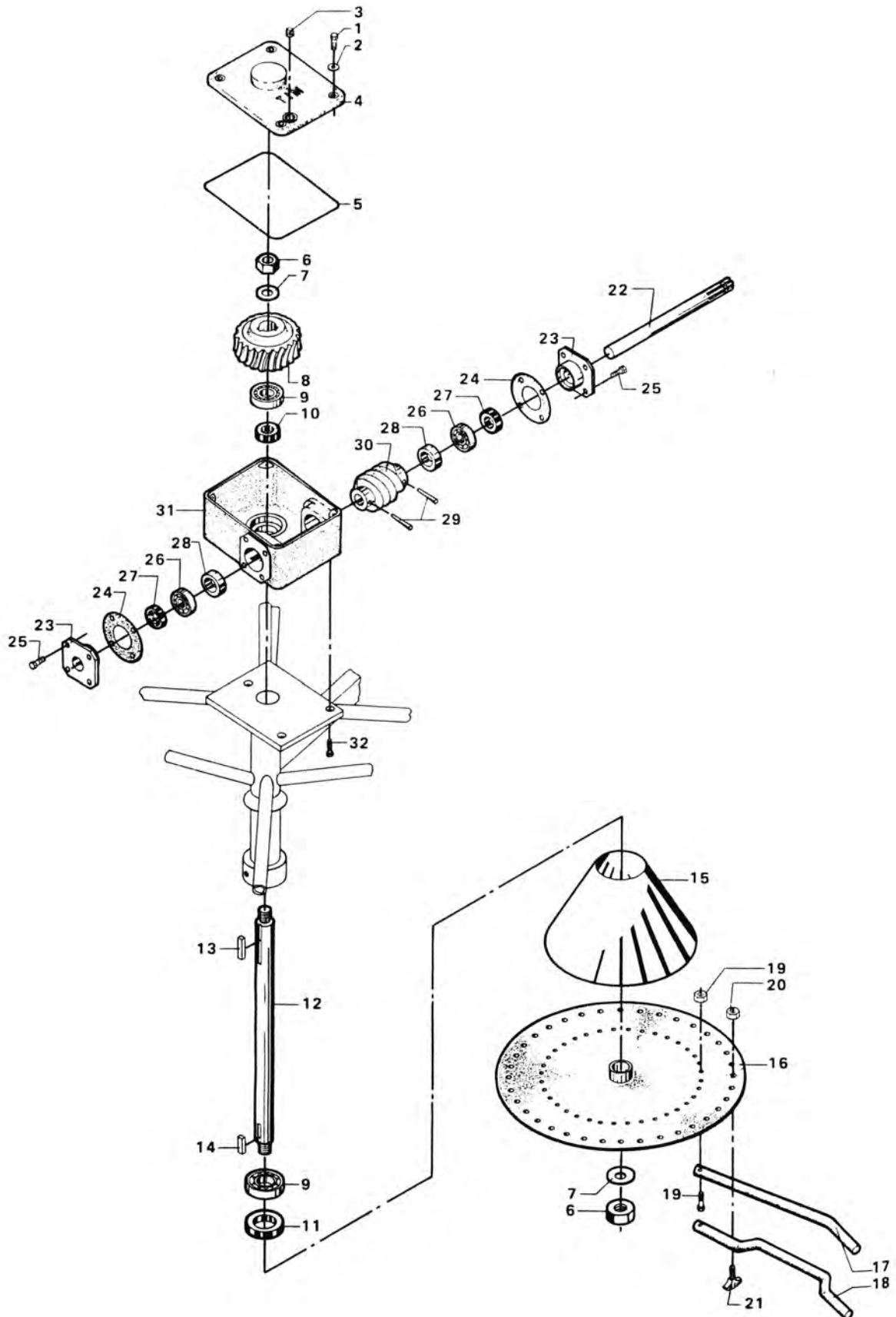


ROEOPTAGER - OPPELHJUL & RENSERULLER

POS. NR.	GRP. - VARENR.	BEMÆRKNINGER	BENÆVNELSE	M I	M II	M III	M II F 6 0 0	M II S M II S A	M III F 6 0 0	M III F 6 5 0	M III S M III S A	M III S F 9 0 0	LB - 5 T E	LB - 5 T E H	M VI
2	5530-238-0007	Fra 1978	Gummiskærm		X	X		X			X		X	X	
10	5530-492-743	Fra 1981	Nav, kpl.					X			X		X	X	X
11	5530-238-0300	Fra 1981	Gummiskive					X			X		X	X	X
15	5530-491-339	Fra 1978	Afskraber, bagerste		X	X		X			X		X	X	
26	5530-238-0005	Fra 1978	Gummiskærm		X	X		X			X		X	X	
1) 38	5530-150-23600		Navmøtrik, konisk		X	X		X			X	X			X
39	5530-492-906	Fra 1982	Oppel hjul					X			X				X
45	5530-151-94000		Rulleleje		X	X		X			X	X			X
48	7900-0557510	133-33200	Pakdåse		X	X		X			X	X			X
49	5530-133-74700		Tætningsplade		X	X		X			X	X			X
60	7000-6204-2RS	151-11500	Leje		X	X		X			X				X

1) Gælder ikke MII fra 1982

ROEOPTAGER - FORRESTE GRENHJUL (ROEOPTAGER MED 3 GRENHJUL)



ROEOPTAGER - FORRESTE GRENHJUL (ROEOPTAGER MED 3 GRENHJUL)

POS. NR.	GRP. - VARENR.	BEMÆRKNINGER	BENÆVNELSE	M	M	M	M	M	M	M	M	M	M	LB	LB	M
				I	II	III	II	II	III	III	III	III	III	III	III	5
							F	F	F	F	M	M	F	T	T	
							6	6	6	6	II	II	9	E	E	
							0	0	0	0	S	S	0			
							0	0	0	0	A	A	0			
							0	0	0	0			0			
							0	0	0	0			0			
4	5530-611-201		Gearkassedæksel	X	X									X		
5	5530-132-25000		Asbestsnor, Ø8 mm	X	X									X		
6	5530-144-06110		Møtrik, 1" WG	X	X									X	X	
8	5530-411-203		Snekkehjul, 3-løbet, venstre	X												
1) 8	5530-471-392		Snekkehjul, 3-løbet, højre		X											
9	7000-6208	151-12200	Leje	X	X									X	X	
10	7900-0406010	133-30000	Pakdåse	X	X									X	X	
11	7900-0508010	133-32500	Pakdåse	X	X									X	X	
12	5530-411-226	Til 1978	Aksel, Ø40 x 695 mm	X	X											
13	5530-146-11500		Pasfjeder,	X	X									X	X	
15	5530-491-186		10 x 10 x 47 mm			X										
16	5530-470-300	Fra 1978	Kegle		X									X	X	
17	5530-412-204		Grenhjulsplade	X	X											
17	5530-493-433		Ledegren, Ø10 x 500 mm											X	X	
1)18	5530-412-203		Ledegren, lang													
2)18	5530-470-410		Medbringer, højre	X	X											
18	5530-493-432		Medbringer, venstre	X	X											
	5530-493-432		Medbringer, højre											X	X	
21	5530-143-88710		Specialbolt, MF12 x 1,5 x 49 mm	X	X									X	X	
2)22	5530-470-400	Til 1978	Aksel, Ø30 x 380 mm		X											
22	5530-470-470	Fra 1978	Aksel, Ø35 x 380 mm		X											
23	5530-611-200	Til 1978	Endedæksel, lang	X	X											
23	5530-611-211	Til 1978	Endedæksel, kort	X	X											
1)23	5530-492-905	Fra 1978	Endedæksel			X								X	X	
24	5530-132-51000	Til 1978	Pakning, lille	X	X											
24	5530-132-51500	Fra 1978	Pakning, stor		X									X	X	
26	7000-6206	151-11800	Leje	X	X											
		Til 1978														
26	7000-7206B	151-25500	Leje	X												
26	7000-6307	151-13100	Leje		X									X	X	
		Fra 1978														
27	7900-0305010	133-26000	Pakdåse	X	X											
		Til 1978														
27	7900-0356210	133-28000	Pakdåse		X									X		
		Fra 1978														
27	7900-0358010	133-28400	Pakdåse													X
30	5530-411-202		Snekke, 3-løbet, venstre	X												
1)30	5530-470-472		Snekke, 2-løbet, højre		X											
30	5530-470-469		Snekke, 3-løbet, højre													X
31	5530-610-241	Til 1978	højre Gearkassehus	X	X											
31	5530-492-904	Fra 1978	Gearkassehus		X									X		

1) Mill m/tank
2) Mill m/elevator

ROEOPTAGER - FORRESTE & BAGERSTE GRENHJUL

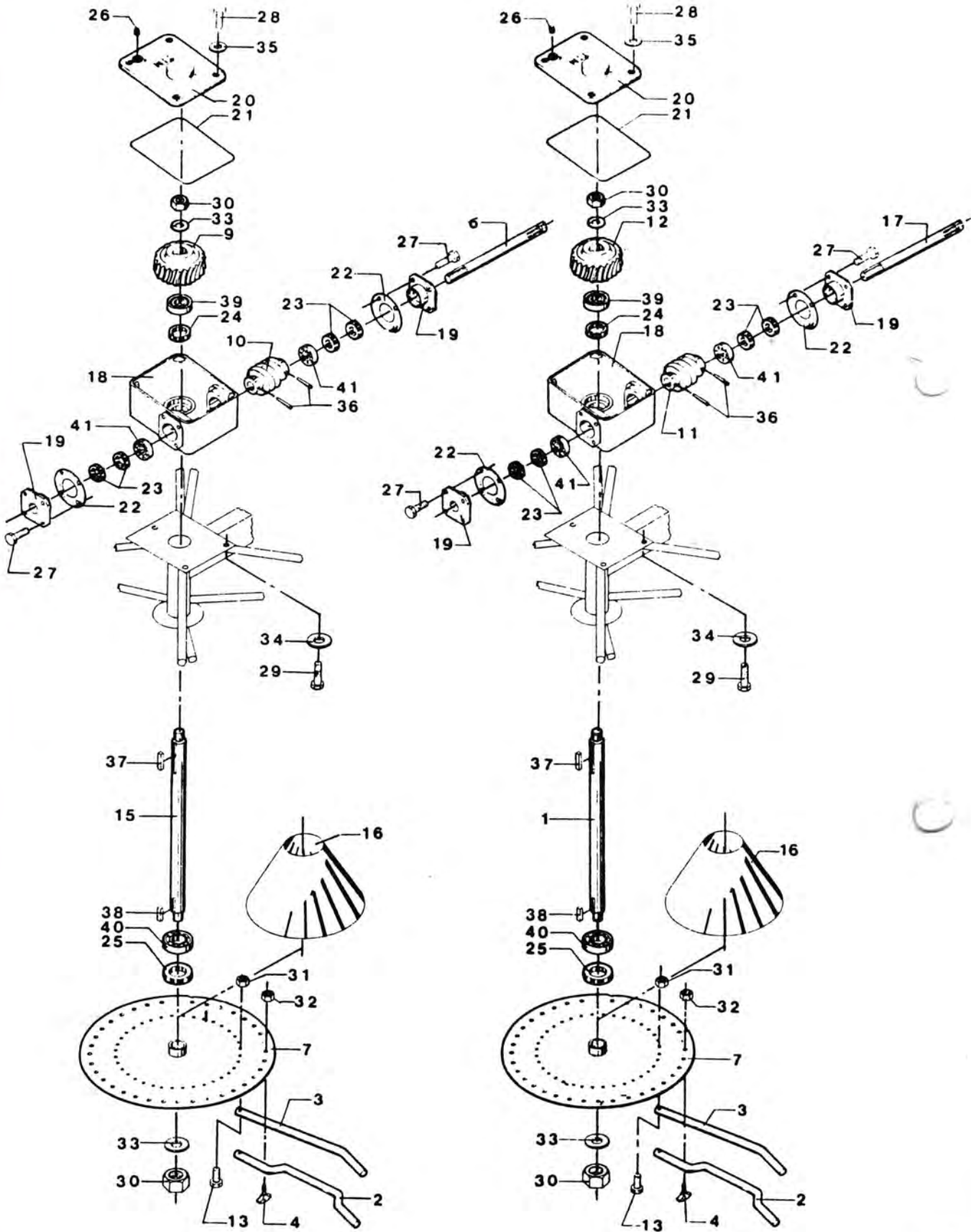
POS. NR.	GRP. - VARENR.	BEMÆRKNINGER	BENÆVNELSE	M	M	M	M	M	M	M	M	M	M	LB	LB	M	
				I	II	III	II	II	III	III	III	III	III	III	III	III	III
							F	M	F	F	M	M	M	F	F		
							6	II	6	6	III	III	III	9	9		
							0	S	0	5	S	S	S	0	0		
							0	A	0	0	A	A	A				
1	5530-411-226	Fra 1978	Aksel, Ø40 x 695 mm		X				X				X	X	X		
1	5530-492-501	Til 1978	Aksel, Ø40 x 795 mm		X	X											
2	5530-412-203	Til 1983	Medbringer, højre		X	X		X									
1) 2	5530-493-431	Fra 1982	Medbringer, venstre, Ø19 x 550 mm										X	X			
3	5530-412-204	Til 1983	Ledegren, Ø19 x 500 mm		X	X		X									
1) 3	5530-493-433	Fra 1982	Ledegren, lang										X	X			
4	5530-143-88710		Specialbolt,		X	X	X	X	X	X	X	X	X	X	X		
6	5530-470-400	Til 1978	MF12 x 1,5 x 49 mm			X		X									
6	5530-470-470	1978 - 81	Aksel, Ø30 x 380 mm			X		X									
2) 7	5530-470-300		Grenhjulsplade, Ø640 mm		X	X	X	X	X	X	X	X	X	X	X		
9	5530-470-402		Snekkehjul, 3-løbet, højre		X	X		X				X					
9	5530-411-203		Snekkehjul, 3-løbet, venstre											X	X	X	
10	5530-470-401	Til 1978	Snekke, 3-løbet, højre, Ø30 mm		X	X		X									
10	5530-470-469	Fra 1978	Snekke, 3-løbet, højre, Ø35 mm		X	X	X	X	X	X	X	X	X				
11	5530-470-401	1970 - 75	Snekke, 3-løbet, højre, Ø30 mm		X	X											
11	5530-470-472	Fra 1978	Snekke, 2-løbet, højre, Ø35 mm		X		X	X				X		X	X		
11	5530-471-400	1975 - 78	Snekke, 2-løbet, højre		X			X									
11	5530-470-469	Fra 1978	Snekke, 3-løbet, højre, Ø35 mm			X	X		X	X							X
3)12	5530-470-402	1970 - 75	Snekkehjul, 3-løbet, højre, Ø43 mm		X	X			X	X							X
12	5530-470-401	Fra 1975	Snekkehjul, 2-løbet, højre		X		X	X				X		X	X		
12	5530-411-203		Snekkehjul, 3-løbet, venstre										X				
13	5530-143-92010		Specialbolt, M10 x 1 x 38 mm		X	X	X	X	X	X	X	X	X	X	X		
15	5530-411-226		Aksel, Ø40 x 695 mm		X	X								X	X		
15	5530-492-501	1975 - 78	Aksel, Ø40 x 795 mm		X	X											
16	5530-491-186	Fra 1978	Keglestub		X	X	X	X	X	X	X	X	X	X	X	X	X

- 1) Gælder ikke MIIIS-SA fra årg. 1983.
 2) MIII/F650 + MIIIS/F900: Forreste grenhjul = 472-003.
 Ikke på lager - kan skaffes.
 3) Årg. gælder MII + MIII.

fortsættes...



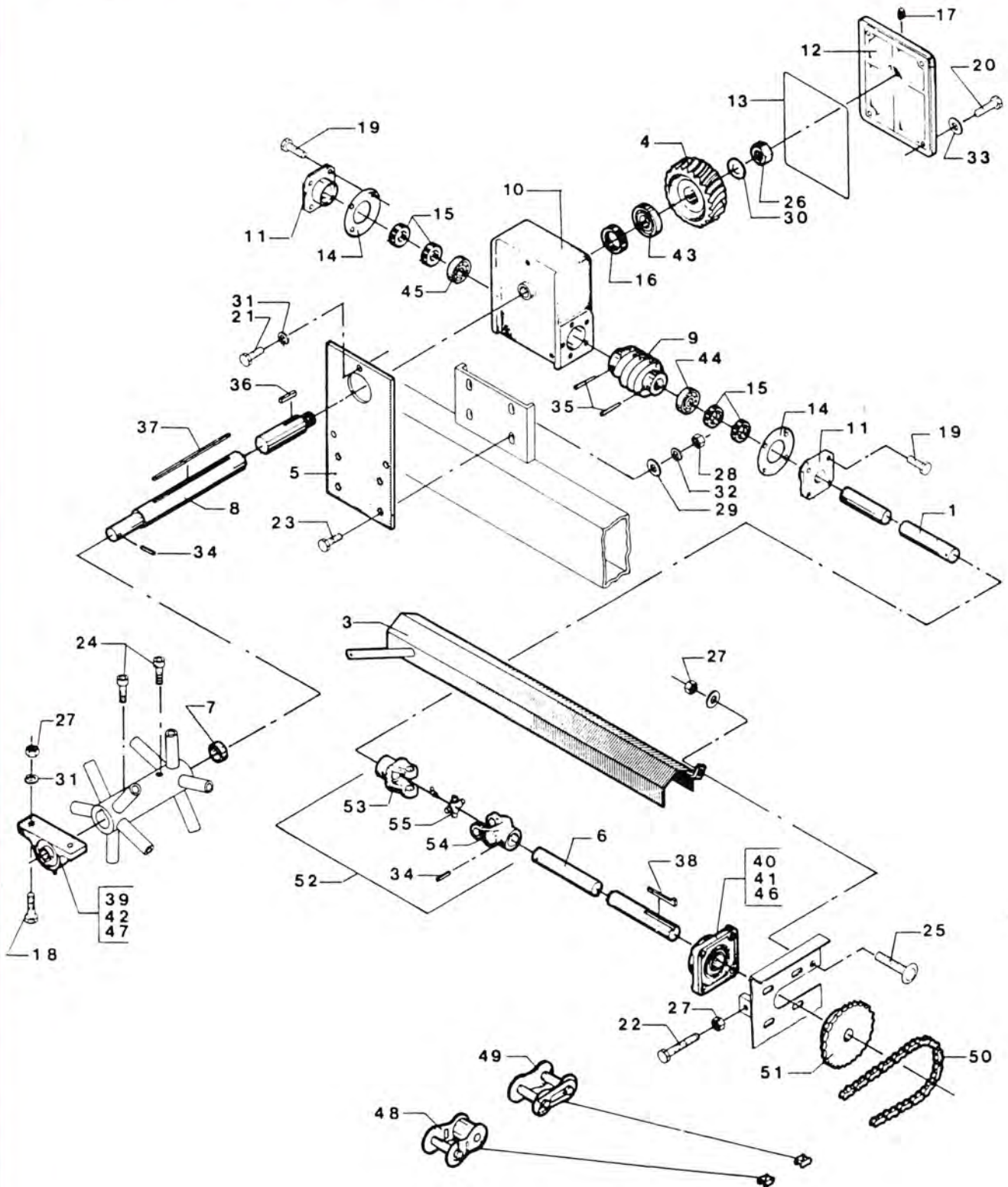
ROEOPTAGER - FORRESTE & BAGERSTE GRENHJUL



ROEOPTAGER - FORRESTE & BAGERSTE GRENHJUL

POS. NR.	GRP. - VARENR.	BEMÆRKNINGER	BENÆVNELSE	M I	M II	M III	M II S F 6 0 0	M III S F 6 0 0	M III S F 6 5 0	M III S F 9 0 0	LB - 5 T E	LB - 5 T E H	M VI
17	5530-470-404	Til 1978	Aksel, Ø30 x 425 mm		X			X					
17	5530-470-470	Fra 1978	Aksel, Ø35 x 380 mm		X	X		X	X	X	X	X	X
18	5530-610-241	Til 1978	Gearkassehus, lille		X	X		X					
4)18	5530-492-904	Fra 1978	Gearkassehus, stor		X	X	X	X					
19	5530-611-200	Til 1972	Endedæksel, lang		X	X		X					
19	5530-611-211	1974 - 1978	Endedæksel, kort		X	X		X					
5)19	5530-492-905	Fra 1978	Endedæksel		X	X	X	X	X	X	X	X	X
4)20	5530-611-201		Gearkasselåg		X	X	X	X	X	X	X	X	X
4)21	5530-132-25000		Asbestsnor, Ø8 mm		X	X	X	X	X	X	X	X	X
22	5530-132-51000	Til 1978	Papirpakning		X	X		X					
22	5530-132.51500	Fra 1978	Papirpakning		X	X	X	X	X	X	X	X	X
23	7900-0305010	133-26000	Pakdåse		X	X		X					
23	7900-0356210	Til 1978 133-28000 Fra 1978	Pakdåse		X	X	X	X	X	X	X	X	X
24	7900-0406010	133-30000	Pakdåse		X	X	X	X	X	X	X	X	X
25	7900-0508010	133-32500	Pakdåse		X	X	X	X	X	X	X	X	X
30	5530-144-06110		Møtrik, 1" WG		X	X	X	X	X	X	X	X	X
37	5530-146-11500		Pasfeder, 10 x 10 x 47 mm		X	X	X	X	X	X	X	X	X
39	7000-6208	151-12200	Leje		X	X	X	X	X	X	X	X	X
40	7000-6208-2RS	151-12400	Leje		X	X	X	X	X	X	X	X	X
41	7000-7206B	151-25500 Til 1973	Leje		X								
41	7000-32206	151-45500 1973	Leje		X								
41	7000-6206	151-11800	Leje		X	X		X					
41	7000-6307	1974 - 1978 151-13300 Fra 1978	Leje		X	X	X	X	X	X	X	X	X

- 4) MII/F600 + MIII/F600: Forreste gearhus = 440-081.
Ikke på lager - kan skaffes.
MIII/F650 + MIIIS/F900: Forreste gearhus = 492-784.
Ikke på lager - kan skaffes.
- 5) LB-5TEH: Bagerste endedæksel = 732-443.
Ikke på lager - kan skaffes.

ROEOPTAGER - VINKELGEARKASSE**PAKINGSSÆT T/GEARKASSE:**

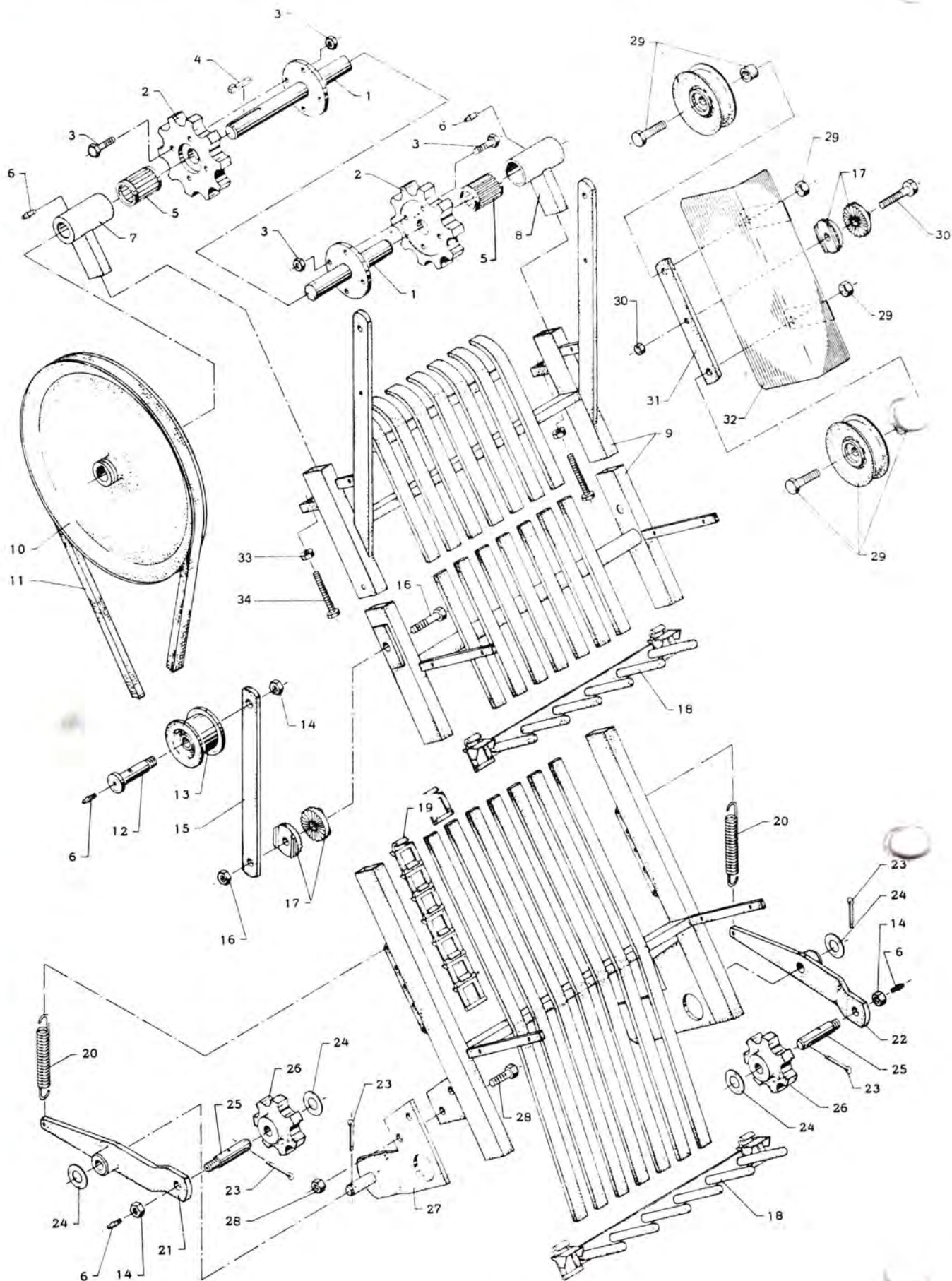
MII/F600, MIIS-SA 1983>, MIII/F600, MIIS-SA, MIIS/F900, LB-STE 1986>, LB-STEH, MVI = 5530-503-101

ROEOPTAGER - VINKELGEARKASSE

POS. NR.	GRP. - VARENR.	BEMÆRKNINGER	BENÆVNELSE	M	M	M	M	M	M	M	M	M	LB	LB	M
				I	II	III	II	II	III	III	III	S	S	S	5
							F	F	F	M	M	F	T	T	
				6	6	6	6	6	6	S	S	9	E	E	
				0	0	0	0	0	0	A	A	0	H	H	
				0	0	0	0	0	0	S	S	0			
4	5530-471-313		Snekkehjul, 1-løbet, højre		X	X		X				X		X	X
8	5530-471-310	Til 1982	Aksel, Ø40 x 480 mm		X	X		X							
8	5530-491-709	Fra 1982	Aksel, Ø40 x 470 mm		X			X				X		X	X
9	5530-471-312	Til 1982	Snekke, 1-løbet, højre		X	X		X							
9	5530-491-710	Fra 1982	Snekke, 1-løbet, højre		X			X				X		X	X
10	5530-610-241	Til 1982	Gearkassehus		X	X		X							
10	5530-492-904	Fra 1982	Gearkassehus, stor		X			X				X		X	X
11	5530-611-211	Til 1982	Endedæksel, kort		X	X		X							
11	5530-492-905	1982 - 1985	Endedæksel, stor		X			X				X		X	X
12	5530-611-201		Gearkassedæksel		X	X		X				X		X	X
13	5530-132-25000		Asbestsnor, Ø8 mm		X	X		X				X		X	X
14	5530-132-51000	Til 1982	Papirpakning, lille		X	X		X							
14	5530-132-51500	Fra 1982	Papirpakning, stor		X			X				X		X	X
15	7900-0305010	133-26000 Til 1982	Pakdåse		X	X		X							
15	7900-0356210	133-28000 Fra 1982	Pakdåse		X			X				X		X	X
16	7900-0406010		Pakdåse		X	X		X				X		X	X
26	5530-144-06110	Fra 1981	Møtrik, 1" WG		X			X				X		X	X
36	5530-146-11500		Pasfeder, 10 x 10 x 47 mm		X	X		X				X		X	X
38	5530-146-31300	Fra 1981	Hagekile, 8 x 7 x 45 mm					X				X		X	X
39	7000-SY 30	151-68600	Ståleje		X	X		X							
39	7000-SY 35	Til 1982 151-68900 1982 - 1986	Ståleje		X			X				X			
40	7000-FY 30		Flangeleje		X	X		X				X		X	X
43	7000-6208		Leje		X	X		X				X		X	X
44	7000-6206	151-11800	Leje		X	X		X							
44	7000-6307	Til 1982 151-13100 Fra 1982	Leje		X			X				X		X	X
45	7000-6206	151-11800 Til 1982	Leje		X	X		X						X	X
45	7000-7307B	151-25800	Leje		X			X				X			
50	8000-1911	Fra 1982 152-209/5 L = 2270 mm	Rullekæde		X	X		X							
50	8000-1911	Til 1981 152-20956 L = 2125 mm	Rullekæde		X			X				X			
50	8000-1911	1981 - 1986 152-20958 L = 2191 mm	Rullekæde		X			X				X			
		Fra 1986													



ROEOPTAGER - ELEVATOR



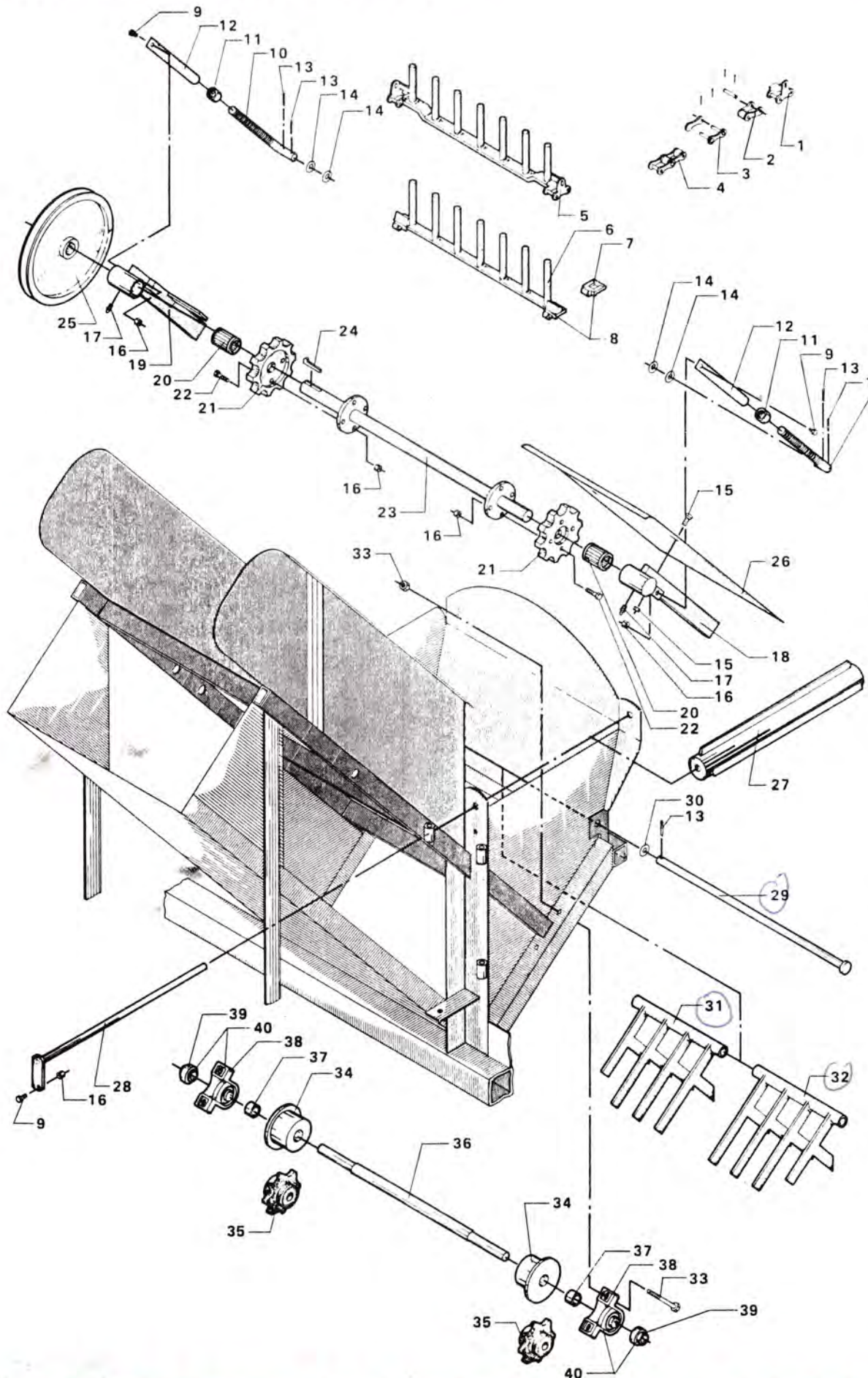
ROEOPTAGER - ELEVATOR

POS. NR.	GRP. - VARENR.	BEMÆRKNINGER	BENÆVNELSE	M 1
1	5530-411-105		Topaksel m/flanger, Ø28 mm	X
2	5530-411-213		Øverste kædehjul, 10 tdr.	X
4	5530-146-31500		Hagekile, 7 x 8 x 60 mm	X
5	3893-J204M	151-83000	Nåleleje, Ø25 mm	X
5	3893-N482	151-83500	Nåleleje, Ø28 mm	X
7	5530-411-103-1	M/rundjernsbøjle	Lejehus, gl. model, Ø28 mm, venstre	X
7	5530-411-103	M/fladjern	Lejehus, ny model, Ø28 mm, venstre	X
8	5530-411-104-1	M/rundjernsbøjle	Lejehus, gl. model, Ø28 mm, højre	X
8	5530-411-104	M/fladjern	Lejehus, ny model, Ø28 mm, højre	X
10	5530-152-43500		Remskive, 2B280, Ø25 mm	X
10	5530-152-43600		Remskive, 2B280, Ø28 mm	X
10	5530-152-37400		Remskive, 1C380, Ø28 mm	X
11	8500-B156	152-58200	Kilerem	X
11	8500-B165	152-58800	Kilerem	X
11	8500-C187	152-67200	Kilerem	X
11	8500-C185	152-67000	Kilerem	X
11	8500-C225	152-68500	Kilerem	X
12	5530-411-111		Aksel f/strammerulle	X
13	5530-411-225		Strammerulle	X
15	5530-411-224		Holder f/remstrammer	X
17	5530-144-86000		Roset	X
18	5530-411-107		Medbringer	X
19	8100-62	152-23300	Kohlswa-kædeled	X
20	5530-147-83000		Fjeder, Ø3 x Ø22 x 38 mm	X
20	5530-83500		Fjeder, Ø3 x Ø22 x 68 mm	X
21	5530-411-117		Arm f/kædestrammer, forreste	X
22	5530-411-118		Arm f/kædestrammer, bagerste	X
25	5530-411-218		Aksel f/kædestrammer	X
26	5530-411-219		Kædehjul, 7 tdr.	X

Bemærk:

13 stk. 5530-411-107 medbringer/240 stk. 8100-62 Kohlswa-led

ROEOPTAGER - ELEVATOR MED KÆDE



ROEOPTAGER - ELEVATOR MED KÆDE

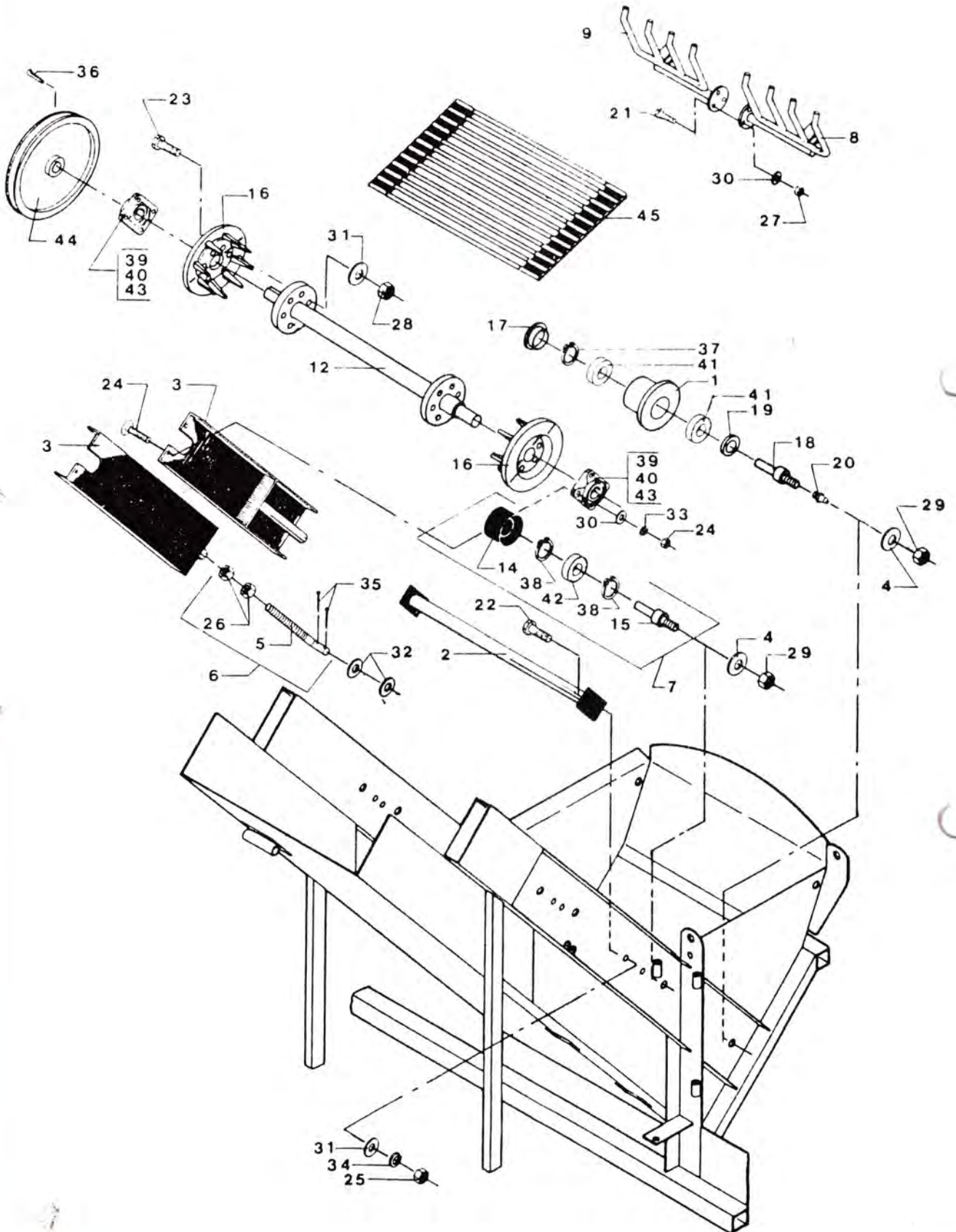
POS. NR.	GRP. - VARENR.	BEMÆRKNINGER	BENÆVNELSE	M	M	M	M	M	M	M	M	M	M	LB	LB	M
				I	II	III	II	II	III	III	III	III	III	III	III	5
							F	F	F	F	F	F	F	TE	TE	
							6	6	6	6	6	6	6	E	E	
							0	0	0	0	0	0	0			
							0	0	0	0	0	0	0			
							A	A	A	A	A	A	A			
6	5530-617-450	Til 1975	Medbringer, K62		X											
6	5530-471-263	1975 til 1982	Medbringer, K 74		X	X		X								
7	5530-152-23300	Til 1975	Kædeled, K62		X											
7	5530-152-23900	1975 til 1982	Kædeled, K74		X	X		X								
18	5530-471-211	Til 1975	Lejehus, venstre		X											
18	7000-SY 506M	151-06000	Lejehus		X	X		X								
		1975 - 1982														
19	5530-471-212	Til 1975	Lejehus, højre		X											
19	7000-SY 506M	151-06000	Lejehus		X	X		X								
		1975 - 1982														
20	3893-N482	151-835 Til 1975	Nåleleje, Ø28 mm		X											
		1975 - 1982														
20	7000-479206	151-07900	Leje		X	X		X								
		1975 - 1982														
21	5530-411-213	Til 1975	Kædehjul, 10 tdr.		X											
21	5530-471-391	1975 - 1982	Kædehjul, 7 tdr.		X	X		X								
23	5530-617-605	Til 1975	Topaksel m/flanger		X											
23	5530-471-264	1975 - 1982	Topaksel,		X	X		X								
			Ø30 x 790 mm													
24	5530-146-31500	Fra 1975	Hagekile		X	X		X								
25	5530-152-36100	Til 1975	Remskive,		X											
			1C280, Ø28 mm													
1)25	5530-152-36200	1975 - 1982	Remskive,		X	X		X								
			1C280, Ø30 mm													
2)25	5530-152-37000	Fra 1975	Remskive,			X		X								
			1C355, Ø30 mm													
34	5530-471-317	Til 1975	Rulle f/kæde,		X											
			Ø20 mm													
34	5530-471-322	Til 1973	Rulle f/kæde,		X											
			Ø19 mm													
34	5530-471-394	1975 - 1982	Rulle f/kæde,		X	X		X								
			Ø25 mm													
35	5530-413-249		kædehjul, 8 tdr.,													
			Ø19 mm													
35	5530-471-329		Kædehjul, 8 tdr.,		X											
			Ø20 mm													
36	5530-471-224	Til 1973	Bundaksel, Ø19 mm		X											
36	5530-471-316	1973 - 1975	Bundaksel, Ø20 mm		X											
36	5530-471-395	1975 - 1982	Bundaksel, Ø25 mm		X	X		X								
40	7000-SY 20	151-68000	Ståleje		X											
		Til 1975														
40	7000-SY 25	151-68300	Ståleje		X	X		X								
		1975 - 1982														

1) Mill m/tank
2) Mill m/elevator

Bemærk:

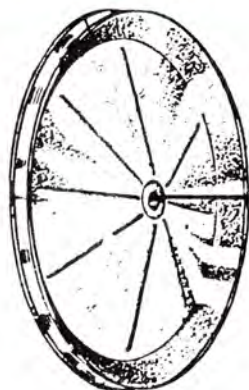
10 stk. 5530-617-450 medbringer/160 stk. 8100-62 Kohlswa-led
11 stk. 5530-471-263 medbringer/110 stk. 8100-74 Kohlswa-led

ROEOPTAGER - ELEVATOR MED BÅND



ROEOPTAGER - ELEVATOR MED BÅND

POS. NR.	GRP. - VARENR.	BEMÆRKNINGER	BENÆVNELSE	M	M	M	M	M	M	M	M	M	M	LB	LB	M
				I	II	III	II	II	III	III	III	III	S	S	S	-
							F	F	F	F	F	M	M	F	F	
							6	6	6	6	6	III	III	9	5	
							0	0	0	0	0	S	S	T	5	
							0	0	0	0	0	A	A	E	T	
															H	
8	5530-491-447	1982 - 1985	Medbringer, venstre		X		X	X					X			
9	5530-491-448	1982 - 1985	Medbringer, højre		X		X	X					X			
16	5530-491-711	Fra 1982	Topakselhjul		X		X	X					X	X		
19	7900-0305210	133-26500 Fra 1982	Pakdåse		X		X	X					X	X		
36	5530-146-31300	Fra 1982	Hagekile, 8 x 7 x 45		X		X	X					X	X		
41	7000-6205	151-11600 Fra 1982	Leje		X		X	X					X	X		
42	7000-6306-2RS	151-12800	Leje		X		X	X					X	X		
44	5530-152-36500	Fra 1982 Fra 1984	Remskive, 1C315 Ø28 mm				X									



GRP. - VARENR.	BENÆVNELSE	HUL-DIAM. MM	UDV. DIAM. MM	BEMÆRKNINGER
5530-152-33000	160B1	25	165	Ø8 mm notgang
5530-152-33200	180B1	25	195	Ø8 mm notgang
5530-152-33400	180B1	30	195	Ø8 mm notgang
5530-152-33625	225B1	25	230	Ø8 mm notgang
5530-152-33630	225B1	30	230	Ø8 mm notgang
5530-152-33725	250B1	25	265	Ø8 mm notgang
5530-152-33825	270B1	25	295	Ø8 mm notgang
5530-152-33900	315B1	25	325	Ø8 mm notgang
5530-152-34900	140C1	30	155	Ø8 mm notgang
5530-152-35225	180C1	25	195	Ø8 mm notgang
5530-152-35230	180C1	30	190	Ø8 mm notgang
5530-152-35600	225C1	30	240	Ø8 mm notgang
5530-152-35900	250C1	30	255	Ø8 mm notgang
5530-152-36100	280C1	28	295	Ø8 mm notgang
5530-152-36200	280C1	30	295	Ø8 mm notgang
5530-152-36400	315C1	25	330	Ø8 mm notgang
5530-152-36500	315C1	28	330	Ø8 mm notgang
5530-152-36530	315C1	30	330	Ø8 mm notgang
5530-152-36900	355C1	28	370	Ø8 mm notgang
5530-152-37000	355C1	30	365	Ø8 mm notgang
5530-152-37400	400C1	28	415	Ø8 mm notgang
5530-152-37500	400C1	30	410	Ø8 mm notgang
5530-152-42300	180B2	25	195	Ø8 mm notgang
5530-152-42330	180B2	30	195	Ø8 mm notgang
5530-152-42730	225B2	30	235	Ø8 mm notgang
5530-152-42735	225B2	35	235	Ø8 mm notgang
5530-152-43500	280B2	25	295	Ø8 mm notgang
5530-152-43600	280B2	28	295	Ø8 mm notgang
5530-152-43630	280B2	30	290	Ø8 mm notgang
5530-152-43730	300B2	30	310	Ø8 mm notgang
5530-152-46000	280C2	28	295	Ø8 mm notgang
5530-152-46100	280C2	30	290	Ø8 mm notgang
5530-152-47000	400C2	30	410	Ø8 mm notgang
5530-152-49900	500C2	30	510	Ø8 mm notgang
5590-3050-074A	330C1	28	360	
5590-3231-083A	500B/C1	35	525	
5590-3231-170X	450C1	35	475	
5590-3233-453X	140B1	25	155	
5590-3233-541A	500B/C1	30	525	
5590-4230-3004	450B1	25	495	

NAVKAPSLER



GRP. VARENR.	DIAM. MM	GEV.-STIGN. MM	UDEN GEV.	BEMÆRKNINGER
5530-150-48000	47	1,25		6-kantet ansats
5530-150-48100	52	1,25		6-kantet ansats
5530-150-48500	66	2,50		6-kantet ansats, NL45-nav
5530-150-48700	63		X	HDL45-nav ✗
5530-150-48800	77		X	HDL57- + 65-nav
5530-150-49500	87	2,50		8-kantet ansats, SUNL60-nav
5530-150-49900	80		X	Peitz-nav
5590-1323-9081	75	2,50		8-kantet ansats
5590-1323-9082	87	2,50		8-kantet ansats
5590-1323-9083	55	2,50		8-kantet ansats
5590-1323-9088	63		X	
5590-1323-9089	53	1,25		6-kantet ansats
5590-2755-408X	72		X	Peitz-nav
5590-2755-651X	80		X	Fad-nav
5600-99437175	47	1,25		6-kantet ansats
5600-99437178	52	1,25		6-kantet ansats

2000-F1121	2"	24 gev/"		4-kantet ansats
2000-F191495	2 1/2"	20 gev/"		4-kantet ansats ✗
2000-F882637	2 3/4"	18 gev/"		4-kantet ansats
2100-1130-5	2 1/4"	20 gev/"		4-kantet ansats, støbt
3200-26808	49,5		X	6-kantet ansats
5100-90070017	53	1,25		
5100-90070181	75	11 gev/"		
5130-3-02-08	48	1,25		6-kantet ansats
5390-4-4849	66	10 gev/"		6-kantet ansats
6020-4.115.011	68,5	2,5	X	Uden på nav
6020-4.122.003	45		X	Uden på nav

STEMPELRINGE



GRP. - VARENR.	UDV. DIAM. MM
5530-133-75100	85
5530-133-76000	114
5590-1323-9049	80
5590-1323-9051	95
5590-1323-9055	108



TÆTNINGSPLADER

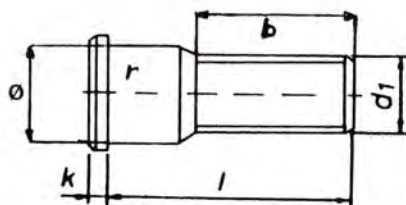
GRP. - VARENR.	INDV. DIAM. MM	UDV. DIAM. MM
5530-133-70100	45	85
5530-133-71000	60	110
5590-1323-9047	40	80
5590-1323-9053	50	90
5590-1323-9054	60	110
5600-99437265	45	85

TÆTNINGSRINGE

GRP. - VARENR.	INDV. DIAM. MM	UDV. DIAM. MM	BEMÆRKNINGER
5530-133-70600	67,0	98,0	Tætningsring, konisk m/flange
5530-133-74700	52,5	72,4	Tætningsring m/flange, HDL45
5590-1323-9062	52,0	73,0	Tætningsring m/flange
5590-1323-9066	30,0	52,0	Tætningsring m/flange
5590-1323-9068	50,0	80,0	Tætningsring, flad, tykkelse 2 mm
5590-1323-9071	45,0	85,0	Tætningsring, flad, tykkelse 2 mm
5590-1323-9323	22,0	49,0	Tætningsring, flad, tykkelse 5 mm
5590-1323-9336	38,0	66,0	Tætningsring, flad, tykkelse 5 mm
5590-1323-9358	30,0	50,0	Tætningsring, flad, tykkelse 4 mm
5590-1323-9365	67,0	98,0	Tætningsring m/flange
5590-2755-403X	59,0	100,0	Tætningsring m/flange
5590-2755-646X	55,0	100,0	Tætningsring m/gummikant

GUMMITÆTNING

5590-1323-9072, gummitætning, 247 x 5 x 2 mm
(anvendes sammen med 1323-9068 & 1323-9071)



NAV BOLTE TIL TIM & JF

GRP. - VARENR.	D	B	L	K	Ø	BEMÆRKNINGER
5590-1323-9159	1/2" UNF	50	2"	8	1/2"	6-kantet hoved
5590-1323-9171	9/16" UNC	32	34		14	6-kantet hoved
5530-150-21000	9/16" UNF	43	1 3/4"	8	20,4	6-kantet hoved
5590-2755-409X	M18 x 1,5	33	45		21	13 mm roulering
5590-2755-652X	M18 x 1,5	33	48		21	13 mm roulering
5590-1323-9152	M18 x 1,5	45	45		18	6-kantet hoved
5590-150-21100	M18 x 2,5	47	47		18	6-kantet hoved m/påsvejst sk.
5590-1323-9172	M18 x 2,5	47	47		18	6-kantet hoved m/påsvejst sk.
5590-1323-9164	M18 x 1,5	50	55		18	6-kantet hoved
5590-150-21500	M18 x 1,5	56	60		18	6-kantet hoved
5590-1323-9160	M18 x 1,5	60	60	12	18	6-kantet hoved

NAV BOLTE FRA VORT ØVRIGE PROGRAM

2000-F887135	1/2" UNF	18	25	11	11,0	6-kantet hoved, konisk
2000-F1120	1/2" UNF	22	34	4	14,8	9 mm roulering
3200-32383	1/2" UNF	25	25	17	12,2	6-kantet hoved, konisk
0336-13	1/2" UNF	27	43	6	15,5	13 mm roulering
2000-F831420	1/2" UNF	28	39	6	15,5	10 mm roulering
2000-F1187	9/16" UNF	22	48	5	16,0	16 mm glat
2000-F181260	9/16" UNF	25	50	5	16,5	16 mm roulering
2000-F818017	9/16" UNF	25	70	38		Forlænger
2000-F1385	5/8" UNF	22	73	10	16,0	Forlænger m/tap
2000-F377749	5/8" UNF	27	73	8	16 x 16	8-kantet
2000-F184272	5/8" UNF	27	46	7	18,0	17 mm roulering
2000-F893017	5/8" unF	29	54	7	18,0	17 mm roulering
2000-F1863857	5/8" UNF	30	76	45		Forlænger
2100-3935514	M16 x 2"	27	123	8	16 x 16	8-kantet
2000-F897416	11/16" x 16	34	58	6	18,0	10 mm roulering
2100-1118	3/4" UNF	34	60	10	19,0	Glat
2500-E571995	20 mm	18		14		6-kantet hoved
2100-1132	1 1/8 UNF	33	47			Forlænger, indiv. 3/4" UNF





NAVMØTRIKKER TIL TIM, JF & TAARUP

GRP. - VARENR.	GEVIND	HVD.- DIAM. MM	HVD.- HØJDE MM	BEMÆRKNINGER
5600-99437690	1/2" UNF	22	32,0	Konisk, lukket
5590-1323-9158	1/2" UNF	22	35,0	Lukket, plan
5590-1323-9161	1/2" UNF	27	36,5	Konisk, lukket
5530-150-23600	9/16" UNF	27	44,0	Konisk, lukket
5590-2755-410X	M18 x 1,5	24	25,0	Konisk
5590-150-24600	M18 x 1,5	24	25,0	Konisk
5590-150-24000	M18 x 1,5	27	43,0	Lukket
5590-1323-9157	M18 x 1,5	27	43,0	Lukket, plan

NAVMØTRIKKER FRA VORT ØVRIGE PROGRAM

2100-1012	1/2" UNF	20,5	16,0	Konisk
2000-F1976	1/2" UNF	27,0	16,0	Konisk
2000-F1268	9/16" UNF	27,0	16,0	Konisk
2000-F184273	5/8" UNF	27,0	16,0	Konisk
2000-F881162	5/8" UNF	27,0	23,0	Konisk
2000-F1120	3/4" UNF	38,0	23,0	Konisk
2100-1134	1 1/8" UNF	38,0	22,0	Konisk

