

5.01

Plove



GRENE

Indholdsfortegnelse

1.002

Bovlund

Bæreaksler	1.119
Forplovdele til 12-69	1.129
Forplovdele til 12	1.129
Forplovdele til 20" & 24"	1.131
Forplovdele til 9H-64	1.129
Forplovdele til 9H-70	1.129
Forplovdele til 9H	1.129
Forplovdele til BA	1.129
Forplovdele til BE	1.129
Forplovdele til BL	1.129
Forplovdele til BS	1.129
Forplovdele til LIK	1.129
Forplovdele til LM	1.129
Forplovdele til LU	1.129
Forplovdele til SM	1.129
Forplovdele til SU	1.129
Forplovplader, roterende	1.130
Rulleskær til 12-9H, 12-69	1.132
Rulleskær til 9H-64, 9H-70	1.132
Rulleskær til BA & BL	1.132
Rulleskær til BE & BS	1.130
Rulleskær til BE & BS	1.132
Rulleskær til SM & SU	1.132
Type 12-69	1.125
Type 12	1.125
Type 14	1.120
Type 15	1.122
Type 16	1.123
Type 24D	1.128
Type 5	1.121
Type 65	1.122
Type 66	1.123
Type 68	1.124
Type 6A	1.124
Type 71	1.127
Type 95	1.120
Type 96	1.121
Type 9H-64	1.126
Type 9H-70	1.127
Type 9H	1.126
Typeoversigt	1.119

Dowdeswell

Forplovdele	1.062
Model DD	1.060
Rulleskær	1.062
Underplov med mejselspids	1.058
Underplov med vendbar spids	1.056

Fiskars/Agrolux

Forplovdele	1.054
Model AX	1.048
Model FC	1.050
Model FKA	1.046
Model FK	1.046
Model KHN	1.053
Model KH	1.052
Nav til rulleskær	1.054
Rulleskær	1.054

Fraugde/Kverneland

Forplovdele	1.030
Model 208	1.020
Model CAX	1.025
Model FA	1.023
Model FKA Super	1.024
Model FKA	1.024
Model FK	1.022
Model FS	1.028
Model GS	1.028
Model MS	1.026
Nav til rulleskær	1.030
Rulleskær	1.030
Typeoversigt	1.021

Gregoire-Besson

Euroskær	1.063
Forplovdele	1.063

Kongskilde-Skjold

Boltspesifikationer	1.108
Diverse dele	1.118
Eminent rulleskær	1.117
Excellent vendeplov, diverse dele	1.117
Excellent vendeplov	1.115
Format rulleskær	1.118
Forplove	1.116
Garant rulleskær	1.118
Jernballonhjul	1.118
Markant liftplov, diverse dele	1.117
Markant vendeplov, diverse dele	1.117
Markant vendeplov, rep. sæt til landhjul	1.117
ST underplov	1.101
Swing-plov	1.107
T153E underplov uden udskiftelig spids	1.106
T53 underplov uden udskiftelig spids	1.106
T66 underplov uden udskiftelig spids	1.105
T77 underplov	1.104
T83 underplov	1.103
T85 halmunderplov	1.102
T88R risteunderplov	1.100
Variant Lift	1.114
Variant vendeplove	1.112
VPS vendeplov	1.112
VPU vendeplov	1.112

Krone

Model KG	1.084
----------	-------

Kuhn-Huard

Forplovdele	1.070
Model H4	1.068
Model H6	1.068
Model N	1.066
Model RH	1.064
Model RLM	1.064
Model VP	1.066
Model VS	1.066

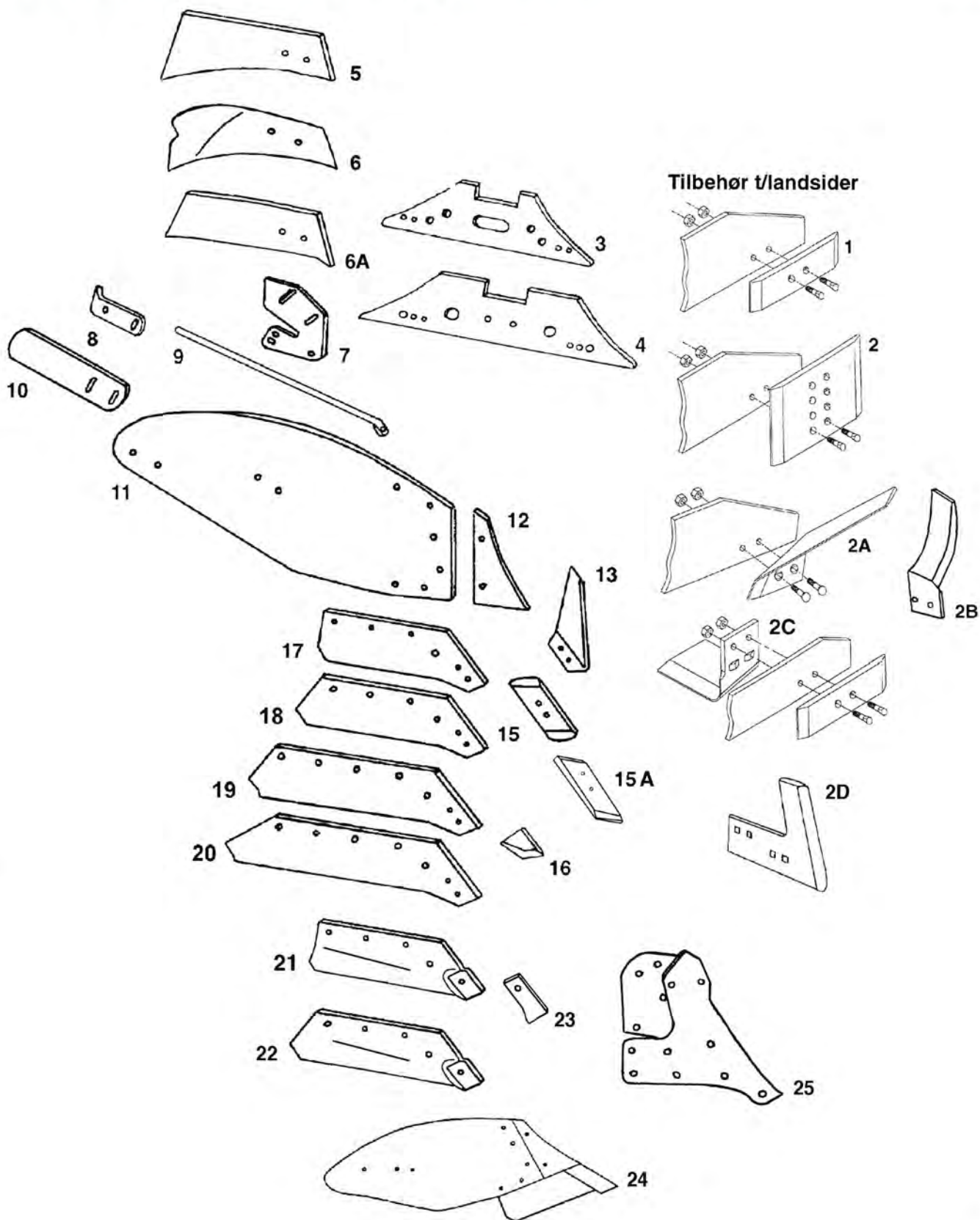
Kverneland

Ballonhjul	1.018
Bladfjedre	1.019
Forplovdele	1.018

Indholdsfortegnelse

1.003

Kugler med bolte, originale	1.018
Model 14	1.012
Model 19	1.012
Model 20	1.012
Model 308	1.005
Model 30	1.012
Model 3	1.008
Model 8	1.005
Model 9	1.010
Model Hydrein	1.016
Model MS	1.014
Nav til rulleskær	1.018
Originale dele, diverse	1.018
Rulleskær	1.018
Lemken	
Forplovdsdele	1.079
Model BS	1.074
Model BU	1.078
Model B	1.072
Model C	1.072
Model US	1.076
Model WG	1.078
Plovfodder	1.079
Rulleskær	1.079
Massey-Ferguson	
Forplovdsdele	1.096
Model AH	1.094
Model AX	1.090
Model FC	1.092
Model FK	1.088
Nav til rulleskær	1.096
Rulleskær	1.096
Naud	
Forplovdsdele	1.083
Model RN	1.082
Rabe	
Model Rabe	1.080
Scan Plough	
Forplovdsdele	1.099
Plovdele	1.098
Vogel & Noot	
Forplovdsdele	1.087
Model ULST 430	1.086
Model UST 400	1.086
Model WY400	1.085
Øverum	
Forplovdsdele	1.044
Model SMJL	1.038
Model SMK	1.038
Model SM	1.038
Model SR	1.036
Model UC	1.034
Model VL	1.032
Model V	1.032
Model XL	1.040
Model XU	1.042
Nav til rulleskær	1.044
Rulleskær	1.044



Model 8- & 308-underplov med aflang brystplade

1.006

Grene-Bellota

Mølbro

Fig. nr.	Benævnelse	Højre	Venstre	Højre	Venstre
1	Slidplade t/landside, vendbar	5093-063600BL	5093-063600BL	5040-063600A	5040-063600A
2	Landsideplade, høj, vendbar	5093-063601BL	5093-063601BL	5040-063601A	5040-063601A
2A	Fureåbner			5040-1349408	5040-1349409
2B	Fureåbner	5093-073615	5093-073616		
2C	Undergrundslosner			5040-800	5040-801
2D	Landsidekniv	5093-073088	5093-073089	5040-073088	5040-073089
3	Landside, kort, vendbar - se bem. 2)	5093-073608	5093-073608	5040-073608	5040-073608
4	Landside, lang, vendbar - se bem. 2)	5093-073609	5093-073609	5040-073609	5040-073609
5	Halmskræller, Turbo - se bem. 4)			5040-07363300	5040-07363301
6	Halmskræller, Grene Master Turbo - se bem. 4)	5093-07363300	5093-07363301		
6A	Halmskræller u/bukning foroven - se bem. 4)	5093-073300	5093-073301		
7	Beslag t/Turbo halmskræller	5093-07363310	5093-07363311	5093-07363310	5093-07363311
8	Beslag t/muldpladestiver			5040-073800	5040-073801
9	Muldpladestiver			5040-073803	5040-073803
10	Fureafstryger	5040-053387	5040-063388	5040-053387	5040-063388
11	Muldplade, 12" > 20"	5093-073286	5093-073287	5040-073286	5040-073287
11	Muldplade - se bem. 1)	5093-073286T	5093-073287T		
12	Brystplade	5093-073250	5093-073251	5040-073250	5040-073251
12	Brystplade - se bem. 1)	5093-073250T	5093-073251T		
13	Landsidekniv	5093-073091	5093-073092	5040-073091	5040-073092
15	Skærspids, vendbar	5093-053090	5093-063090	5040-053090	5040-063090
15A	Eurospids, carbiddelagt			5040-053090C	5040-063090C
16	Påsvejsningsspids			5040-053100A	5040-053100A
17	Skærplade, 14"	5093-073002	5093-073003	5040-073002	5040-073003
18	Skærplade, 16"	5093-073004	5093-073005	5040-073004	5040-073005
19	Skærplade, 18"	5093-073006	5093-073007	5040-073006	5040-073007
20	Skærplade, 20"			5040-073008	5040-073009
21	Skærplade t/kilespids, 14"	5093-073042	5093-073043		
22	Skærplade t/kilespids, 16"	5093-073044	5093-073045		
23	Kilespids m/1 hul	5093-073030	5093-073031		
24	Underplov u/landside, 14" - se bem. 3)	5093-070520	5093-070521		
25	Plovfod			5040-073411	5040-073412
*	Specialbolt, M16 x 70 mm, 12.9	5040-032774	5040-032774	5040-032774	5040-032774

*) Ikke illustreret.

- 1) 3-lags stål, specielt til klæbrig jord, mor og kridt.
- 2) Vendbare landsider med hak kan anvendes på alle Krop 8 plovmodeller. Til ældre plove, der før har kørt med de gamle landsider, skal anvendes 2 stk. specialbolt 5040-032774 til sammenspænding af ås og plovfod. Disse bolte skal bestilles særskilt.
- 3) Passer ikke på plove med delt plovfod.
- 4) Husk at afmontere forplove, når der anvendes halmskræller!

Forplovdele, rulleskær, ballonhjul, nav & diverse originale dele - se side 18

Alle dele leveres med bolte
Se boltspecifikation på næste side

 **GRENE**

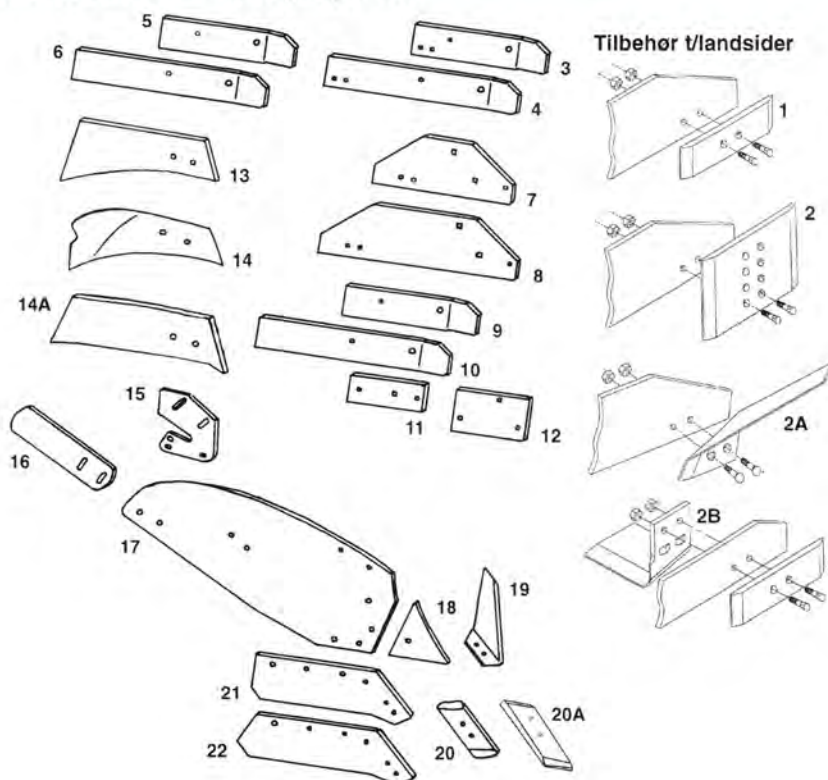
Boltspecifikation til Model 8- & 308-underplov med aflang brystplade

1.007

Plovdel	Benævnelse	Antal bolte	Specifikationer	Benævnelse	Grp.-varenr.
053090	Skærspids, Bellota	2	M12 x 34 mm	Specialbolt, konisk, 12.9	5040-013228
053090	Skærspids, Mølbro	2	M12 x 34 mm	Specialbolt, konisk, 12.9	5007-1232
053090C	Eurospids, Mølbro	2 2	M12 x 38 mm M12	Specialbolt, konisk, 12.9 Låsemøtrik	5007-1239 0441-12
053387	Fureafstryger	2	M12 x 40 mm	Specialbolt m/2 næser, 12.9	5006-1240
063090	Skærspids, Bellota	2	M12 x 34 mm	Specialbolt, konisk, 12.9	5040-013228
063090	Skærspids, Mølbro	2	M12 x 34 mm	Specialbolt, konisk, 12.9	5007-1232
063090C	Eurospids, Mølbro	2 2	M12 x 38 mm M12	Specialbolt, konisk, 12.9 Låsemøtrik	5007-1239 0441-12
063388	Fureafstryger	2	M12 x 40 mm	Specialbolt m/2 næser, 12.9	5006-1240
063600A	Slidplade	2	M12 x 34 mm	Specialbolt, konisk, 12.9	5040-013228
063600BL	Slidplade	2	M12 x 34 mm	Specialbolt, konisk, 12.9	5040-013228
073002/3/4/5	Skærplade	4 4	M14 x 34 mm M14	Specialbolt, konisk, 12.9 Flangemøtrik	5040-013332 5008-14
073006/7/8/9	Skærplade	5 5	M14 x 34 mm M14	Specialbolt, konisk, 12.9 Flangemøtrik	5040-013332 5008-14
073030	Kilespids	1 1	M14 x 39 mm M14	Specialbolt, konisk, 10.9 Flangemøtrik	5015-523733 5008-14
073042	Skærplade	4 4	M14 x 34 mm M14	Specialbolt, konisk, 12.9 Flangemøtrik	5040-013332 5008-14
073043	Skærplade	4 4	M14 x 34 mm M14	Specialbolt, konisk, 12.9 Flangemøtrik	5040-013332 5008-14
073044	Skærplade	4 4	M14 x 34 mm M14	Specialbolt, konisk, 12.9 Flangemøtrik	5040-013332 5008-14
073045	Skærplade	4 4	M14 x 34 mm M14	Specialbolt, konisk, 12.9 Flangemøtrik	5040-013332 5008-14
073088	Landsidekniv	1	M14 x 50 mm	Specialbolt m/2 næser	5006-1450
073089	Landsidekniv	1	M16 x 85 mm	Specialbolt m/2 næser	5006-1685
073091	Landsidekniv, Bellota	2	M12 x 40 mm	Specialbolt, konisk, 12.9	5007-1238
073091	Landsidekniv, Mølbro	2	M12 x 38 mm	Specialbolt, konisk, 12.9	5007-1239
073092	Landsidekniv, Bellota	2	M12 x 40 mm	Specialbolt, konisk, 12.9	5007-1238
073092	Landsidekniv, Mølbro	2	M12 x 38 mm	Specialbolt, konisk, 12.9	5007-1239
073250	Brystplade	2	M12 x 30 mm	Specialbolt m/2 næser, 12.9	5006-1230
073251	Brystplade	2	M12 x 30 mm	Specialbolt m/2 næser, 12.9	5006-1230
073286	Muldplade	9	M12 x 30 mm	Specialbolt m/2 næser, 12.9	5006-1230
073287	Muldplade	9	M12 x 30 mm	Specialbolt m/2 næser, 12.9	5006-1230
073300	Halmskræller	2 2	M12 x 30 mm M12 mm	Specialbolt m/2 næser, 12.9 Facetskive	5006-1230 0504-12
073300	Halmskræller	2 2	M12 x 30 mm M12 mm	Specialbolt m/2 næser, 12.9 Facetskive	5006-1230 0504-12
073608	Landside	2 2	M14 x 34 mm M14	Specialbolt, konisk, 12.9 Flangemøtrik	5040-013332 5008-14
073609	Landside	2 2	M14 x 34 mm M14	Specialbolt, konisk, 12.9 Flangemøtrik	5040-013332 5008-14
07363300	Halmskræller	2 2	M12 x 30 mm M12 mm	Specialbolt m/2 næser, 12.9 Facetskive	5006-1230 0504-12
07363301	Halmskræller	2 2	M12 x 30 mm M12 mm	Specialbolt m/2 næser, 12.9 Facetskive	5006-1230 0504-12
07363310	Beslag	2 2	M12 x 40 mm M12 mm	Specialbolt m/2 næser, 12.9 Facetskive	5006-1240 0504-12
07363311	Beslag	2 2	M12 x 40 mm M12 mm	Specialbolt m/2 næser, 12.9 Facetskive	5006-1240 0504-12
1349408	Furekniv	2	M12 x 30 mm	Specialbolt m/2 næser, 12.9	5006-1230
1349409	Furekniv	2	M12 x 30 mm	Specialbolt m/2 næser, 12.9	5006-1230
800	Undergrundslosner	2	M12 x 45 mm	Specialbolt, konisk, 12.9	5100-00323274
801	Undergrundslosner	2	M12 x 45 mm	Specialbolt, konisk, 12.9	5100-00323274

Model 3-underplov med 3-kantet brystplade

1.008



Grene-Bellota

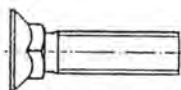
Mølbro

Fig. nr.	Benævnelse	Højre	Venstre	Højre	Venstre
1	Slidplade t/landside, vendbar	5093-063600BL	5093-063600BL	5040-063600A	5040-063600A
2	Landsideplade, høj, vendbar	5093-063601BL	5093-063601BL	5040-063601A	5040-063601A
2A	Furekniv			5040-1349408	5040-1349409
2B	Undergrundslosner			5040-800	5040-801
3	Landside, kort - se bem. 1)			5040-063605	5040-063606
4	Landside, lang - se bem. 1)			5040-063603	5040-063604
5	Landside, kort t/vendeplov	5093-063605-15	5093-063606	5040-063615	5040-063606
6	Landside, lang t/vendeplov	5093-063603-13	5093-063604	5040-063613	5040-063604
7	Landside t/alm. plov, kort			5040-063602	
7	Landside t/vendeplov, kort			5040-063610	5040-063610
8	Landside t/alm. plov, lang	5040-063601		5040-063601	
8	Landside t/vendeplov, lang			5040-063611	5040-063611
9	Landside, kort, lav			5040-063605	
10	Landside, lang, lav			5040-063603	
11	Melleplade t/vendeplov	5093-063608	5093-063609	5040-063608	5040-063609
12	Melleplade t/alm. plov			5040-063607	
13	Turbo halmskræller			5040-07363300	5040-07363301
14	Halmskræller, Grene Master Turbo	5093-07363300	5093-07363301		
14A	Halmskræller u/bukning foroven	5093-073300	5093-073301		
15	Beslag t/Turbo halmskræller	5093-07363310	5093-07363311	5093-07363310	5093-07363311
16	Fureafstryger	5040-053387	5040-063388	5040-053387	5040-063388
17	Muldplade, 14" & 16"	5093-063283	5093-063293	5040-063283	5040-063293
18	Brystplade	5093-063240	5093-063250	5040-063240	5040-063250
19	Landsidekniv	5093-073091	5093-073092	5040-073091	5040-073092
20	Skærspids, vendbar	5093-053090	5093-063090	5040-053090	5040-063090
20A	Eurospids, carbidbelagt			5040-053090C	5040-063090C
21	Skærplade, 14"	5093-063014	5093-063017	5040-063014	5040-063017
22	Skærplade, 16"	5093-063015	5093-063018	5040-063015	5040-063018

1) Ny, smal model landsider kan erstatte 063601/063611 & 063602/063610, når melleplade 5093-063607 til almindelig højreplov eller 5093-063608/063609 til vendeplov leveres med.

Boltspecifikation til Model 3-underplov med 3-kantet brystplade

1.009



Plovdel	Benævnelse	Antal bolte	Specifikationer	Benævnelse	Grp.-varenr.
053090	Skærspids, Bellota	2	M12 x 34 mm	Specialbolt, konisk, 12.9	5040-013228
053090	Skærspids, Mølbro	2	M12 x 34 mm	Specialbolt, konisk, 12.9	5007-1232
053090C	Eurospids, Mølbro	2	M12 x 38 mm	Specialbolt, konisk, 12.9	5007-1239
		2	M12	Låsemøtrik	0441-12
053387	Fureafstryger	2	M12 x 40 mm	Specialbolt m/2 næser, 12.9	5006-1240
063090	Skærspids, Bellota	2	M12 x 34 mm	Specialbolt, konisk, 12.9	5040-013228
063090	Skærspids, Mølbro	2	M12 x 34 mm	Specialbolt, konisk, 12.9	5007-1232
063090C	Eurospids, Mølbro	2	M12 x 38 mm	Specialbolt, konisk, 12.9	5007-1239
		2	M12	Låsemøtrik	0441-12
063388	Fureafstryger	2	M12 x 40 mm	Specialbolt m/2 næser, 12.9	5006-1240
063600A	Slidplade	2	M12 x 34 mm	Specialbolt, konisk, 12.9	5040-013228
063600BL	Slidplade	2	M12 x 34 mm	Specialbolt, konisk, 12.9	5040-013228
063014	Skærplade	4	M12 x 34 mm	Specialbolt, konisk, 12.9	5040-013228
063015	Skærplade	4	M12 x 34 mm	Specialbolt, konisk, 12.9	5040-013228
063017	Skærplade	4	M12 x 34 mm	Specialbolt, konisk, 12.9	5040-013228
063018	Skærplade	4	M12 x 34 mm	Specialbolt, konisk, 12.9	5040-013228
063240	Brystplade	1	M12 x 30 mm	Specialbolt m/2 næser, 12.9	5006-1230
063250	Brystplade	1	M12 x 30 mm	Specialbolt m/2 næser, 12.9	5006-1230
063283	Muldplade	9	M12 x 30 mm	Specialbolt m/2 næser, 12.9	5006-1230
063293	Muldplade	9	M12 x 30 mm	Specialbolt m/2 næser, 12.9	5006-1230
063601	Landside	1	7/16" x 35 mm	Stålplovbolt	5001-1135
		2	5/8" x 70 mm	Stålplovbolt	5001-1670
063602	Landside	1	7/16" x 35 mm	Stålplovbolt	5001-1135
		2	5/8" x 70 mm	Stålplovbolt	5001-1670
063605-15	Landside	1	M12 x 40 mm	Specialbolt, konisk, 12.9	5007-1240
		1	M16 x 50 mm	Specialbolt, konisk, 12.9	5007-1650
		1	M16 x 85 mm	Specialbolt, konisk, 12.9	5007-1685
063608	Melleplade	1	M16 x 50 mm	Specialbolt, konisk, 12.9	5007-1650
063609	Melleplade	1	M16 x 50 mm	Specialbolt, konisk, 12.9	5007-1650
073091	Landsidekniv, Bellota	2	M12 x 40 mm	Specialbolt, konisk, 12.9	5007-1238
073091	Landsidekniv, Mølbro	2	M12 x 38 mm	Specialbolt, konisk, 12.9	5007-1239
073092	Landsidekniv, Bellota	2	M12 x 40 mm	Specialbolt, konisk, 12.9	5007-1238
073092	Landsidekniv, Mølbro	2	M12 x 38 mm	Specialbolt, konisk, 12.9	5007-1239
073300	Halmskræller	2	M12 x 30 mm	Specialbolt m/2 næser, 12.9	5006-1230
		2	M12 mm	Facetskive	0504-12
073301	Halmskræller	2	M12 x 30 mm	Specialbolt m/2 næser, 12.9	5006-1230
		2	M12 mm	Facetskive	0504-12
07363300	Halmskræller	2	M12 x 30 mm	Specialbolt m/2 næser, 12.9	5006-1230
		2	M12 mm	Facetskive	0504-12
07363301	Halmskræller	2	M12 x 30 mm	Specialbolt m/2 næser, 12.9	5006-1230
		2	M12 mm	Facetskive	0504-12
07363310	Beslag	2	M12 x 40 mm	Specialbolt m/2 næser, 12.9	5006-1240
		2	M12 mm	Facetskive	0504-12
07363311	Beslag	2	M12 x 40 mm	Specialbolt m/2 næser, 12.9	5006-1240
		2	M12 mm	Facetskive	0504-12
1349408	Furekniv	2	M12 x 30 mm	Specialbolt m/2 næser, 12.9	5006-1230
1349409	Furekniv	2	M12 x 30 mm	Specialbolt m/2 næser, 12.9	5006-1230
800	Undergrundsløsner	2	M12 x 45 mm	Specialbolt, konisk, 12.9	5100-00323274
801	Undergrundsløsner	2	M12 x 45 mm	Specialbolt, konisk, 12.9	5100-00323274

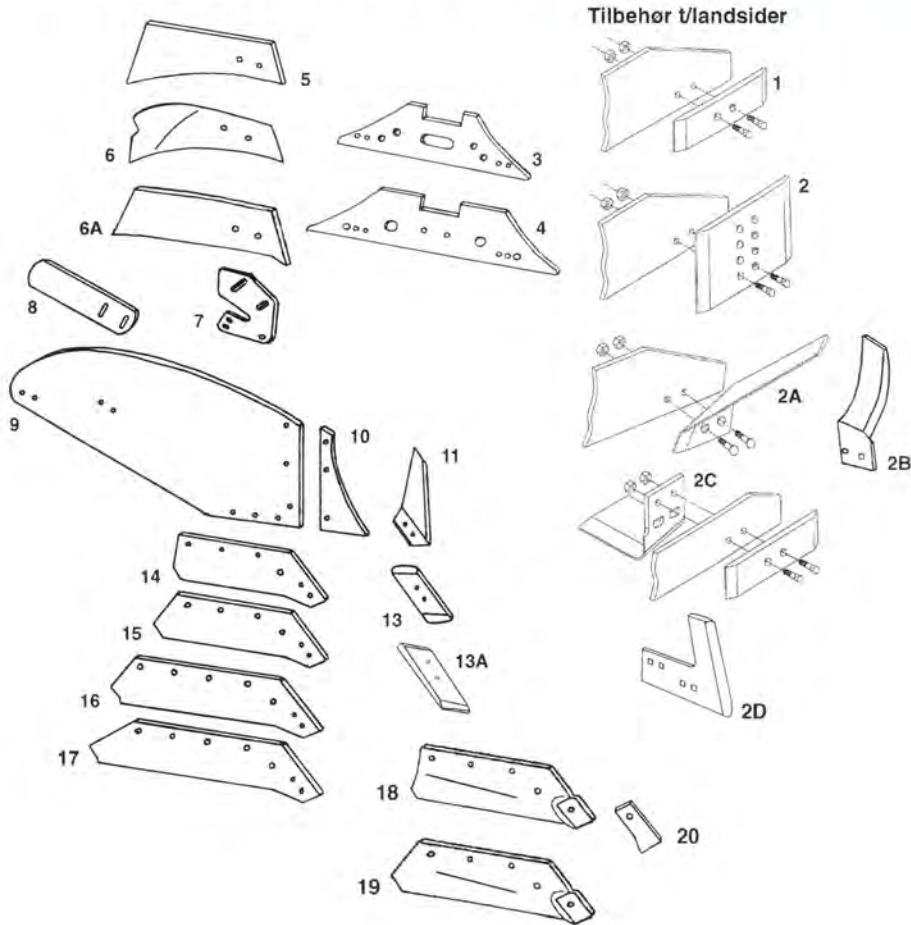
Forplavsdele, rulleskær, ballonhjul, nav & diverse originale dele - se side 18

Alle dele leveres med bolte

GRENE

Model 9-underplov med aflang brystplade med 3 huller (halmplov)

1.010



Grene-Bellota

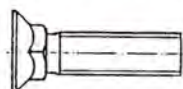
Mølbro

Fig. nr.	Benævnelse	Højre	Venstre	Højre	Venstre
1	Slidplade t/landside, vendbar	5093-063600BL	5093-063600BL	5040-063600A	5040-063600A
2	Landsideplade, høj, vendbar	5093-063601BL	5093-063601BL	5040-063601A	5040-063601A
2A	Fureåbner			5040-1349408	5040-1349409
2B	Fureåbner	5093-073615	5093-073616		
2C	Undergrundslosner			5040-800	5040-801
2D	Landsidekniv	5093-073088	5093-073089	5040-073088	5040-073089
3	Landside, kort, vendbar	5093-073608	5093-073608	5040-073608	5040-073608
4	Landside, lang, vendbar	5093-073609	5093-073609	5040-073609	5040-073609
5	Turbo halmskræller			5040-07363300	5040-07363301
6	Halmskræller, Grene Master Turbo	5093-07363300	5093-07363301		
6A	Halmskræller u/bukning foroven	5093-073300	5093-073301		
7	Beslag t/Turbo halmskræller	5093-07363310	5093-07363311	5093-07363310	5093-07363311
8	Fureafstryger			5040-053387	5040-063388
9	Muldplade, 12" - 20"	5093-073290	5093-073291	5040-073290	5040-073291
10	Brystplade	5093-073256	5093-073257	5040-073256	5040-073257
11	Landsidekniv	5093-073091	5093-073092	5040-073091	5040-073092
13	Skærspids, vendbar	5093-053090	5093-063090	5040-053090	5040-063090
13A	Eurospids, carbidbelagt			5040-053090C	5040-063090C
14	Skærplade, 14"	5093-073002	5093-073003	5040-073002	5040-073003
15	Skærplade, 16"	5093-073004	5093-073005	5040-073004	5040-073005
16	Skærplade, 18"	5093-073006	5093-073007	5040-073006	5040-073007
17	Skærplade, 20"			5040-073008	5040-073009
18	Skærplade t/kilespids, 14"	5093-073042	5093-073043		
19	Skærplade t/kilespids, 16"	5093-073044	5093-073045		
20	Kilespids m/1 hul	5093-073030	5093-073031		

Alle dele leveres med bolte

**Boltspecifikation
til Model 9-underplov med aflang brystplade med 3 huller (halmplov)**

1.011

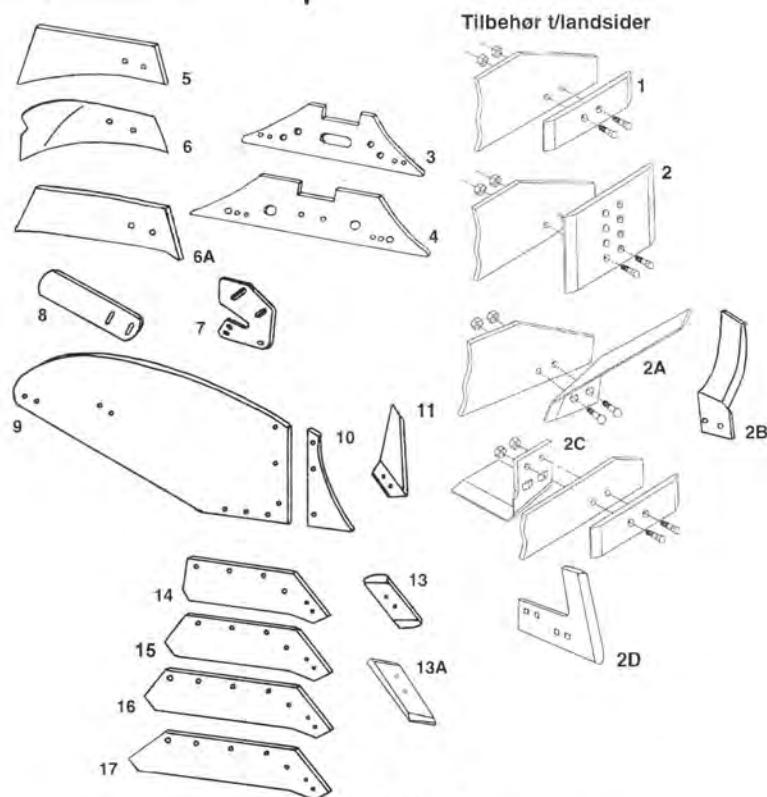


Plovdel	Benævnelse	Antal bolte	Grp. - varenr.	Specifikationer	Benævnelse
053090	Skærspids, Bellota	2	M12 x 34 mm	Specialbolt, konisk, 12.9	5040-013228
053090	Skærspids, Mølbro	2	M12 x 34 mm	Specialbolt, konisk, 12.9	5007-1232
053090C	Eurospids, Mølbro	2	M12 x 38 mm	Specialbolt, konisk, 12.9	5007-1239
		2	M12	Låsemøtrik	0441-12
053387	Fureafstryger	2	M12 x 40 mm	Specialbolt m/2 næser, 12.9	5006-1240
063090	Skærspids, Bellota	2	M12 x 34 mm	Specialbolt, konisk, 12.9	5040-013228
063090	Skærspids, Mølbro	2	M12 x 34 mm	Specialbolt, konisk, 12.9	5007-1232
063090C	Eurospids, Mølbro	2	M12 x 38 mm	Specialbolt, konisk, 12.9	5007-1239
		2	M12	Låsemøtrik	0441-12
063600A	Slidplade	2	M12 x 34 mm	Specialbolt, konisk, 12.9	5040-013228
063600BL	Slidplade	2	M12 x 34 mm	Specialbolt, konisk, 12.9	5040-013228
073002/3/4/5	Skærplade	4	M14 x 34 mm	Specialbolt, konisk, 12.9	5040-013332
		4	M14	Flangemøtrik	5008-14
073006/7	Skærplade	5	M14 x 34 mm	Specialbolt, konisk, 12.9	5040-013332
		5	M14	Flangemøtrik	5008-14
073088	Landsidekniv	1	M14 x 50 mm	Specialbolt m/2 næser	5006-1450
073089	Landsidekniv	1	M16 x 85 mm	Specialbolt m/2 næser	5006-1685
073091	Landsidekniv, Bellota	2	M12 x 40 mm	Specialbolt, konisk, 12.9	5007-1238
073091	Landsidekniv, Mølbro	2	M12 x 38 mm	Specialbolt, konisk, 12.9	5007-1239
073092	Landsidekniv, Bellota	2	M12 x 40 mm	Specialbolt, konisk, 12.9	5007-1238
073092	Landsidekniv, Mølbro	2	M12 x 38 mm	Specialbolt, konisk, 12.9	5007-1239
073256	Brystplade	3	M12 x 30 mm	Specialbolt m/2 næser	5006-1230
073257	Brystplade	3	M12 x 30 mm	Specialbolt m/2 næser	5006-1230
073290	Muldplade	11	M12 x 30 mm	Specialbolt m/2 næser	5006-1230
073291	Muldplade	11	M12 x 30 mm	Specialbolt m/2 næser	5006-1230
073300	Halmskræller	2	M12 x 30 mm	Specialbolt m/2 næser	5006-1230
073301	Halmskræller	2	M12 x 30 mm	Specialbolt m/2 næser	5006-1230
073608	Landside	2	M14 x 34 mm	Specialbolt, konisk, 12.9	5040-013332
		2	M14	Flangemøtrik	5008-14
073609	Landside	2	M14 x 34 mm	Specialbolt, konisk, 12.9	5040-013332
		2	M14	Flangemøtrik	5008-14
07363300	Halmskræller	2	M12 x 30 mm	Specialbolt m/2 næser, 12.9	5006-1230
		2	M12 mm	Facetskive	0504-12
07363301	Halmskræller	2	M12 x 30 mm	Specialbolt m/2 næser, 12.9	5006-1230
		2	M12 mm	Facetskive	0504-12
07363310	Beslag	2	M12 x 40 mm	Specialbolt m/2 næser, 12.9	5006-1240
		2	M12 mm	Facetskive	0504-12
07363311	Beslag	2	M12 x 40 mm	Specialbolt m/2 næser, 12.9	5006-1240
		2	M12 mm	Facetskive	0504-12
1349408	Furekniv	2	M12 x 30 mm	Specialbolt m/2 næser, 12.9	5006-1230
1349409	Furekniv	2	M12 x 30 mm	Specialbolt m/2 næser, 12.9	5006-1230
800	Undergrundsløsner	2	M12 x 45 mm	Specialbolt, konisk, 12.9	5100-00323274
801	Undergrundsløsner	2	M12 x 45 mm	Specialbolt, konisk, 12.9	5100-00323274

Forplovsele, rulleskær, ballonhjul, nav & diverse originale dele - se side 18

Model 14-underplov med plastmuldplade
 Model 19-underplov med muldplade 073290/91
 Model 20-underplov med faste ristemuldplader
 Model 30-underplov med løse ristemuldplader

1.012



Grene-Bellota

Mølbro

Fig. nr.	Benævnelse	Højre	Venstre	Højre	Venstre
1	Slidplade t/landside, vendbar	5093-063600BL	5093-063600BL	5040-063600A	5040-063600A
2	Landsideplade, høj, vendbar	5093-063601BL	5093-063601BL	5040-063601A	5040-063601A
2A	Fureåbner			5040-1349408	5040-1349409
2B	Fureåbner	5093-073615	5093-073616		
2C	Undergrundsløsner			5040-800	5040-801
2D	Landsidekniv	5093-073088	5093-073089	5040-073088	5040-073089
3	Landside, kort, vendbar	5093-073608	5093-073608	5040-073608	5040-073608
4	Landside, lang, vendbar	5093-073609	5093-073609	5040-073609	5040-073609
5	Turbo halmskræller - se bem. 1)			5040-07363300	5040-07363301
6	Halmskræller, Grene Master Turbo - se bem. 1)	5093-07363300	5093-07363301		
6A	Halmskræller u/bukning foroven - se bem. 1)	5093-073300	5093-073301		
7	Beslag t/Turbo halmskræller - se bem. 1)	5093-07363310	5093-07363311	5093-07363310	5093-07363311
8	Fureafstryger			5040-053387	5040-063388
9	Muldplade, 12" - 20" - se bem. 2)	5093-073290	5093-073291	5040-073290	5040-073291
10	Brystplade - se bem. 2)			5040-073230	5040-073231
11	Landsidekniv	5093-073091	5093-073092	5040-073091	5040-073092
13	Skærspids, vendbar	5093-053090	5093-063090	5040-053090	5040-063090
13A	Eurospids, carbidbelagt			5040-053090C	5040-063090C
14	Skærplade, 14"	5093-073054	5093-073055	5040-073054	5040-073055
15	Skærplade, 16"	5093-073056	5093-073057	5040-073056	5040-073057
16	Skærplade, 18"	5093-073080	5093-073081	5040-073080	5040-073081
17	Skærplade, 20"			5040-073084	5040-073085

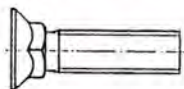
Alle dele leveres med bolte

- 1) Ikke Model 14
- 2) Kun Model 19

Forplavsdele, rulleskær, ballonhjul, nav & diverse originale dele - se side 18

Boltspecifikation til Model 14-, 19-, 20- og 30-underplov

1.013



Plovdel	Benævnelse	Antal bolte	Specifikationer	Benævnelse	Grp.-varenr.
053090	Skærspids, Bellota	2	M12 x 34 mm	Specialbolt, konisk, 12.9	5040-013228
053090	Skærspids, Mølbro	2	M12 x 34 mm	Specialbolt, konisk, 12.9	5007-1232
053090C	Eurospids, Mølbro	2	M12 x 38 mm	Specialbolt, konisk, 12.9	5007-1239
		2	M12	Låsemøtrik	0441-12
053387	Fureafstryger	2	M12 x 40 mm	Specialbolt m/2 næser, 12.9	5006-1240
063090	Skærspids, Bellota	2	M12 x 34 mm	Specialbolt, konisk, 12.9	5040-013228
063090	Skærspids, Mølbro	2	M12 x 34 mm	Specialbolt, konisk, 12.9	5007-1232
063090C	Eurospids, Mølbro	2	M12 x 38 mm	Specialbolt, konisk, 12.9	5007-1239
		2	M12	Låsemøtrik	0441-12
063600A	Slidplade	2	M12 x 34 mm	Specialbolt, konisk, 12.9	5040-013228
063600BL	Slidplade	2	M12 x 34 mm	Specialbolt, konisk, 12.9	5040-013228
073054	Skærplade	4	M14 x 34 mm	Specialbolt, konisk, 12.9	5040-013332
		4	M14	Flangemøtrik	5008-14
073055	Skærplade	4	M14 x 34 mm	Specialbolt, konisk, 12.9	5040-013332
		4	M14	Flangemøtrik	5008-14
073056	Skærplade	4	M14 x 34 mm	Specialbolt, konisk, 12.9	5040-013332
		4	M14	Flangemøtrik	5008-14
073057	Skærplade	4	M14 x 34 mm	Specialbolt, konisk, 12.9	5040-013332
		4	M14	Flangemøtrik	5008-14
073080/84	Skærplade	5	M14 x 34 mm	Specialbolt, konisk, 12.9	5040-013332
		5	M14	Flangemøtrik	5008-14
073081/85	Skærplade	5	M14 x 34 mm	Specialbolt, konisk, 12.9	5040-013332
		5	M14	Flangemøtrik	5008-14
073088	Landsidekniv	1	M14 x 50 mm	Specialbolt m/2 næser	5006-1450
073089	Landsidekniv	1	M16 x 85 mm	Specialbolt m/2 næser	5006-1685
073091	Landsidekniv, Bellota	2	M12 x 40 mm	Specialbolt, konisk, 12.9	5007-1238
073091	Landsidekniv, Mølbro	2	M12 x 38 mm	Specialbolt, konisk, 12.9	5007-1239
073092	Landsidekniv, Bellota	2	M12 x 40 mm	Specialbolt, konisk, 12.9	5007-1238
073092	Landsidekniv, Mølbro	2	M12 x 38 mm	Specialbolt, konisk, 12.9	5007-1239
073230	Brystplade	3	M12 x 30 mm	Specialbolt m/2 næser, 12.9	5006-1230
073231	Brystplade	3	M12 x 30 mm	Specialbolt m/2 næser, 12.9	5006-1230
073290	Muldplade	11	M12 x 30 mm	Specialbolt m/2 næser, 12.9	5006-1230
073291	Muldplade	11	M12 x 30 mm	Specialbolt m/2 næser, 12.9	5006-1230
073300	Halmskræller	2	M12 x 30 mm	Specialbolt m/2 næser, 12.9	5006-1230
		2	M12 mm	Facetskive	0504-12
073300	Halmskræller	2	M12 x 30 mm	Specialbolt m/2 næser, 12.9	5006-1230
		2	M12 mm	Facetskive	0504-12
073608	Landside	2	M14 x 34 mm	Specialbolt, konisk, 12.9	5040-013332
		2	M14	Flangemøtrik	5008-14
073609	Landside	2	M14 x 34 mm	Specialbolt, konisk, 12.9	5040-013332
		2	M14	Flangemøtrik	5008-14
07363300	Halmskræller	2	M12 x 30 mm	Specialbolt m/2 næser, 12.9	5006-1230
		2	M12 mm	Facetskive	0504-12
07363301	Halmskræller	2	M12 x 30 mm	Specialbolt m/2 næser, 12.9	5006-1230
		2	M12 mm	Facetskive	0504-12
07363310	Beslag	2	M12 x 40 mm	Specialbolt m/2 næser, 12.9	5006-1240
		2	M12 mm	Facetskive	0504-12
07363311	Beslag	2	M12 x 40 mm	Specialbolt m/2 næser, 12.9	5006-1240
		2	M12 mm	Facetskive	0504-12
1349408	Furekniv	2	M12 x 30 mm	Specialbolt m/2 næser, 12.9	5006-1230
1349409	Furekniv	2	M12 x 30 mm	Specialbolt m/2 næser, 12.9	5006-1230
800	Undergrundsløsner	2	M12 x 45 mm	Specialbolt, konisk, 12.9	5100-00323274
801	Undergrundsløsner	2	M12 x 45 mm	Specialbolt, konisk, 12.9	5100-00323274

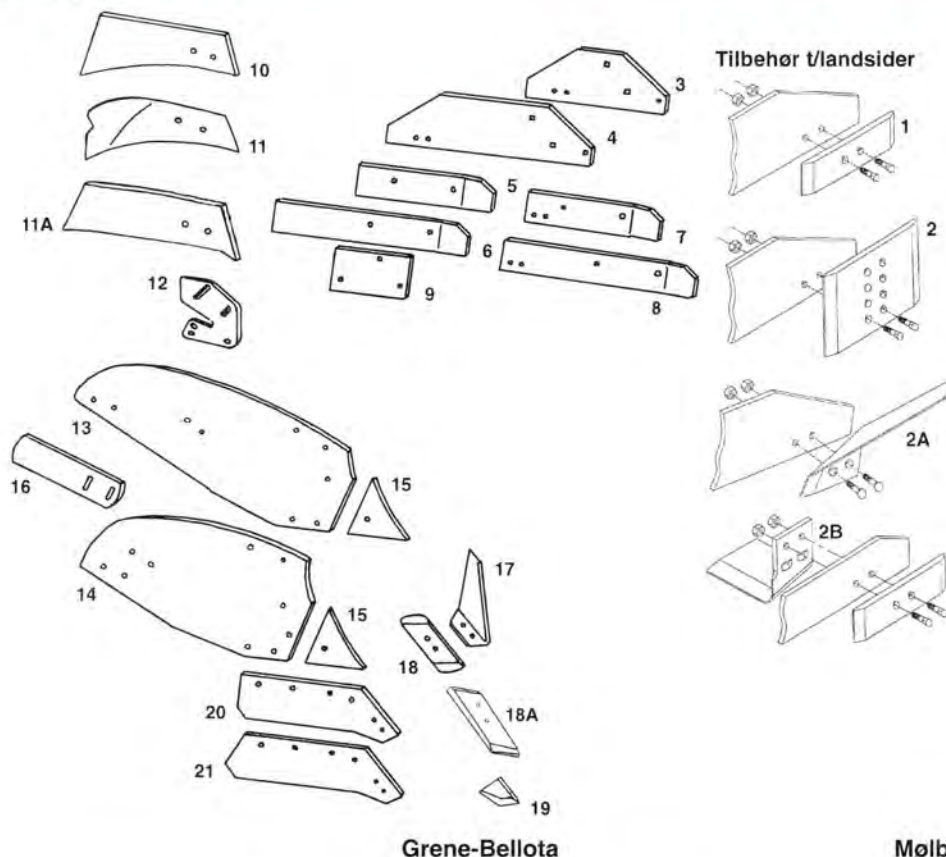


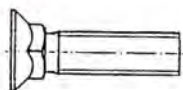
Fig. nr.	Benævnelse	Højre	Venstre	Højre	Venstre
1	Slidplade t/landside, vendbar	5093-063600BL	5093-063600BL	5040-063600A	5040-063600A
2	Landsideplade, høj, vendbar	5093-063601BL	5093-063601BL	5040-063601A	5040-063601A
2A	Furekniv			5040-1349408	5040-1349409
2B	Undergrundsløsner			5040-800	5040-801
3	Landside, kort	5040-063602		5040-063602	
4	Landside, lang	5040-063601		5040-063601	
5	Landside, kort	5093-063605-15			
6	Landside, lang	5093-063603-13			
7	Landside, kort			5040-063605	
8	Landside, lang			5040-063603	
9	Mellemlade	5093-063607		5040-063607	
10	Turbo halmskræller			5040-07363300	
11	Halmskræller, Grene Master Turbo	5093-07363300			
11A	Halmskræller u/bukning foroven	5093-073300	5093-073301		
12	Beslag t/Turbo halmskræller	5093-07363310		5093-07363310	
13	Muldplade, 14" & 16"	5093-063283		5040-063283	
14	Muldplade, højre			5040-063261	
*	Muldplade, venstre			5040-063271	
15	Brystplade	5093-063240	5093-063250	5040-063240	5040-063250
16	Fureafstryger	5040-053387	5040-063388	5040-053387	5040-063388
17	Landsidekniv	5093-073091	5093-073092	5040-073091	5040-073092
18	Skærspids, vendbar	5093-053090	5093-063090	5040-053090	5040-063090
18A	Eurospids, carbidbelagt			5040-053090C	5040-063090C
19	Påsvejsningspids			5040-053100A	
20	Skærplade, 14"	5093-063014		5040-063014	
21	Skærplade, 16"	5093-063015		5040-063015	

* Ikke illustreret
Alle dele leveres med bolte

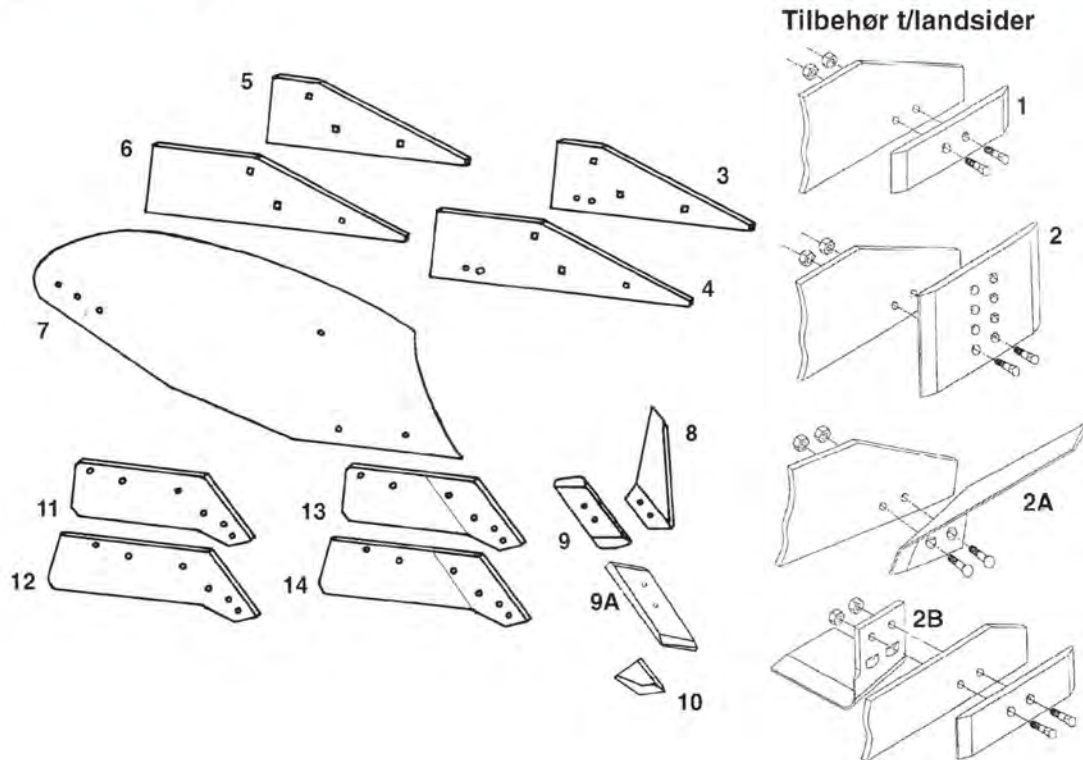
Forplovdele, rulseskær, ballonhjul, nav & diverse originale dele - se side 18

Boltspecifikation til Model MS-underplov

1.015



Plovdæl	Benævnelse	Antal bolte	Specifikationer	Benævnelse	Grp.-varenr.
053387	Fureafstryger	2	M12 x 40 mm	Specialbolt m/2 næser, 12.9	5006-1240
053090	Skærspids, Bellota	2	M12 x 34 mm	Specialbolt, konisk, 12.9	5040-013228
053090	Skærspids, Mølbro	2	M12 x 34 mm	Specialbolt, konisk, 12.9	5007-1232
053090C	Eurospids, Mølbro	2	M12 x 38 mm	Specialbolt, konisk, 12.9	5007-1239
		2	M12	Låsemøtrik	0441-12
063090	Skærspids, Bellota	2	M12 x 34 mm	Specialbolt, konisk, 12.9	5040-013228
063090	Skærspids, Mølbro	2	M12 x 34 mm	Specialbolt, konisk, 12.9	5007-1232
063090C	Eurospids, Mølbro	2	M12 x 38 mm	Specialbolt, konisk, 12.9	5007-1239
		2	M12	Låsemøtrik	0441-12
063600A	Slidplade	2	M12 x 34 mm	Specialbolt, konisk, 12.9	5040-013228
063014	Skærplade	4	M12 x 34 mm	Specialbolt, konisk, 12.9	5040-013228
063015	Skærplade	4	M12 x 34 mm	Specialbolt, konisk, 12.9	5040-013228
063023	Skærplade	4	M12 x 34 mm	Specialbolt, konisk, 12.9	5040-013228
063240	Brystplade	2	M12 x 30 mm	Specialbolt m/2 næser, 12.9	5006-1230
063250	Brystplade	2	M12 x 30 mm	Specialbolt m/2 næser, 12.9	5006-1230
063261	Muldplade	10	M12 x 30 mm	Specialbolt m/2 næser, 12.9	5006-1230
063271	Muldplade	10	M12 x 30 mm	Specialbolt m/2 næser, 12.9	5006-1230
063283	Muldplade	9	M12 x 30 mm	Specialbolt m/2 næser, 12.9	5006-1230
063601	Landside	1	7/16" x 30 mm	Stålplovbolt	5001-1130
		2	5/8" x 70 mm	Stålplovbolt	5001-1670
063602	Landside	1	7/16" x 30 mm	Stålplovbolt	5001-1130
		2	5/8" x 70 mm	Stålplovbolt	5001-1670
063603	Landside	1	M12 x 40 mm	Specialbolt, konisk, 12.9	5007-1238
		1	M16 x 85 mm	Specialbolt, konisk, 12.9	5007-1685
063605	Landside	1	M12 x 40 mm	Specialbolt, konisk, 12.9	5007-1238
		1	M16 x 85 mm	Specialbolt, konisk, 12.9	5007-1685
063607	Mellemlade	1	5/8" x 75 mm	Stålplovbolt	5001-1675
073091	Landsidekniv, Bellota	2	M12 x 40 mm	Specialbolt, konisk, 12.9	5007-1238
073091	Landsidekniv, Mølbro	2	M12 x 38 mm	Specialbolt, konisk, 12.9	5007-1239
073092	Landsidekniv, Bellota	2	M12 x 40 mm	Specialbolt, konisk, 12.9	5007-1238
073092	Landsidekniv, Mølbro	2	M12 x 38 mm	Specialbolt, konisk, 12.9	5007-1239
073300	Halmskræller	2	M12 x 30 mm	Specialbolt m/2 næser, 12.9	5006-1230
		2	M12 mm	Facetskive	0504-12
073301	Halmskræller	2	M12 x 30 mm	Specialbolt m/2 næser, 12.9	5006-1230
		2	M12 mm	Facetskive	0504-12
07363300	Halmskræller	2	M12 x 30 mm	Specialbolt m/2 næser, 12.9	5006-1230
		2	M12 mm	Facetskive	0504-12
07363310	Beslag	2	M12 x 40 mm	Specialbolt m/2 næser, 12.9	5006-1240
		2	M12 mm	Facetskive	0504-12
1349408	Furekniv	2	M12 x 30 mm	Specialbolt m/2 næser, 12.9	5006-1230
1349409	Furekniv	2	M12 x 30 mm	Specialbolt m/2 næser, 12.9	5006-1230
800	Undergrundslosner	2	M12 x 45 mm	Specialbolt, konisk, 12.9	5100-00323274
801	Undergrundslosner	2	M12 x 45 mm	Specialbolt, konisk, 12.9	5100-00323274



Tilbehør t/landsider

Grene-Bellota

Mølbro

Fig. nr.	Benævnelse	Grp.-varenr.	Grp.-varenr.
1	Slidplade t/landside, vendbar	5093-063600BL	5040-063600A
2	Landsideplade, høj, vendbar	5093-063601BL	5040-063601A
2A	Furekniv		5040-1349408
2B	Undergrundsløsner		5040-800
3	Landside, kort		5040-053684
4	Landside, lang		5040-053683
5	Landside, kort	5093-053684	
6	Landside, lang	5093-053683	
7	Muldplade, 14"	5040-053262	
7	Muldplade, 16"	5040-053264	
8	Landsidekniv	5093-073091	5040-073091
9	Skærspids, vendbar	5093-053090	5040-053090
9A	Eurospids, carbidbelagt	5040-053090C	5040-063090C
10	Påsvejsningsspids		5040-053100A
11	Skærplade, 14"	5093-053087	
12	Skærplade, 16"	5093-053088	
13	Skærplade, 14"		5040-053087
14	Skærplade, 16"		5040-053088

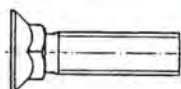
Forplovdele, rulleskær og nav - se side 20

Alle dele leveres med bolte
Se boltspecifikation på næste side

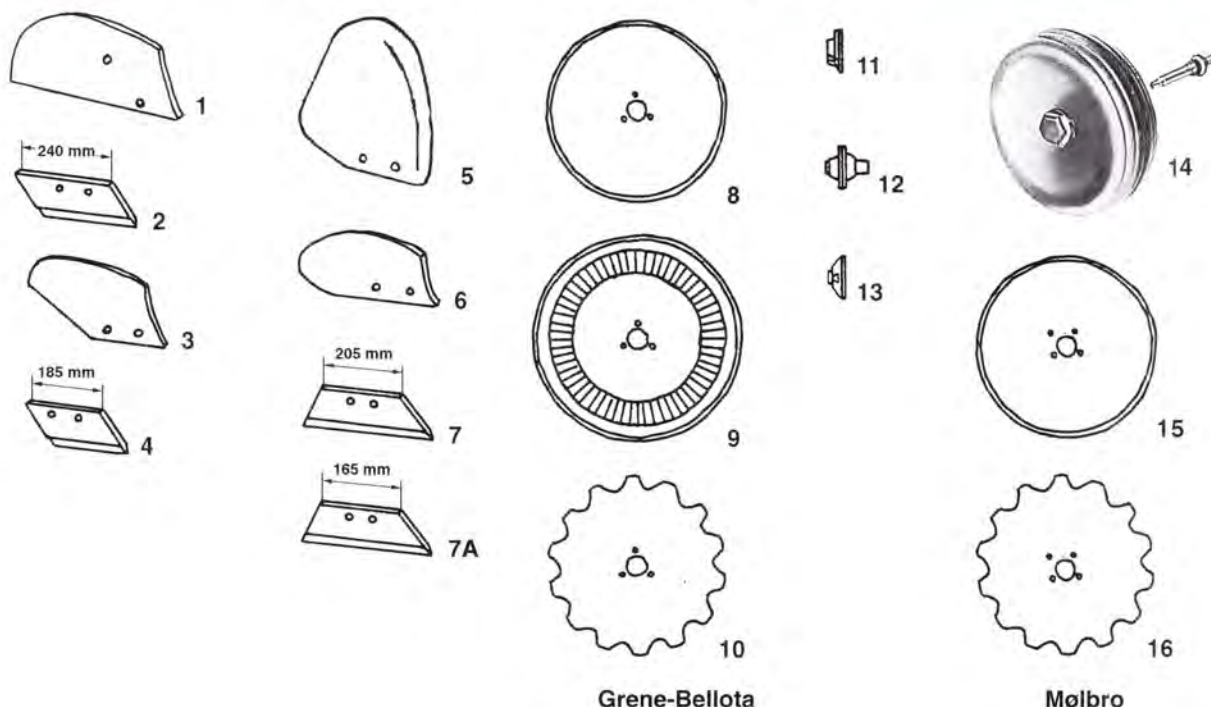
GRENE

Boltspecifikation til Model Hydrein-underplov

1.017



Plovdel	Benævnelse	Antal bolte	Specifikationer	Benævnelse	Grp.-varenr.
053090	Skærspids, Bellota	2	M12 x 34 mm	Specialbolt, konisk, 12.9	5040-013228
053090	Skærspids, Mølbro	2	M12 x 34 mm	Specialbolt, konisk, 12.9	5007-1232
053090C	Eurospids, Mølbro	2	M12 x 38 mm	Specialbolt, konisk, 12.9	5007-1239
		2	M12	Låsemøtrik	0441-12
063090C	Eurospids, Mølbro	2	M12 x 38 mm	Specialbolt, konisk, 12.9	5007-1239
		2	M12	Låsemøtrik	0441-12
063600A	Slidplade	2	M12 x 34 mm	Specialbolt, konisk, 12.9	5040-013228
063600BL	Slidplade	2	M12 x 34 mm	Specialbolt, konisk, 12.9	5040-013228
053087	Skærplade, 14"	4	M12 x 34 mm	Specialbolt, konisk, 12.9	5040-013228
053088	Skærplade, 16"	4	M12 x 34 mm	Specialbolt, konisk, 12.9	5040-013228
053162	Skær, 14"	4	M12 x 34 mm	Specialbolt, konisk, 12.9	5040-013228
053164	Skær, 16"	4	M12 x 34 mm	Specialbolt, konisk, 12.9	5040-013228
073091	Landsidekniv, Bell.	2	M12 x 40 mm	Specialbolt, konisk, 12.9	5007-1238
073091	Landsidekniv, Møl.	2	M12 x 38 mm	Specialbolt, konisk, 12.9	5007-1239
053683	Landside, lang	1	7/16" x 30 mm	Stålplovbolt	5001-1130
		2	5/8" x 70 mm	Stålplovbolt	5001-1670
053684	Landside, kort	1	7/16" x 30 mm	Stålplovbolt	5001-1130
		2	5/8" x 70 mm	Stålplovbolt	5001-1670
1349408	Furekniv	2	M12 x 30 mm	Specialbolt m/2 næser, 12.9	5006-1230
800	Undergrundslosner	2	M12 x 45 mm	Specialbolt, konisk, 12.9	5100-00323274
801	Undergrundslosner	2	M12 x 45 mm	Specialbolt, konisk, 12.9	5100-00323274



Grene-Bellota

Mølbros

Fig. nr.	Benævnelse	Højre	Venstre	Højre	Venstre
1	Forplovspade - se bem. 1)			5040-056853	
2	Forplovsskær, langt - se bem. 1 & 2)	5093-056852		5040-056852	5040-056852V
3	Forplovspade - se bem. 2)	5093-066878	5093-066879	5040-066878	5040-066879
4	Forplovsskær, kort - se bem. 2 & 3)	5093-056873	5093-066873	5040-056873	5040-066873
5	Forplovspade - se bem. 3)			5040-076812	5040-076813
6	Forplovspade - se bem. 3)	5093-066880	5093-066881	5040-066880	5040-066881
7	Forplovsskær, langt - se bem. 3)	5093-066868	5093-066869	5040-066868	5040-066869
7A	Forplovsskær, vendbar			5040-066868/69	5040-066868/69
8	Rulleskærplade, 18"	5040-056112		5040-056112	
9	Rulleskær, 18", bølget	5040-056115BL		5040-056115BL	
9	Rulleskær, 20", bølget	5040-056114		5040-056114	
10	Rulleskærplade, 18" takket	5040-056115		5040-056115	
11	Dæksel t/nav	5040-056156		5040-056156	
12	Nav m/30 mm aksel, kpl.	5040-060624		5040-060624	
12	Nav m/34 mm aksel, kpl.	5040-060609		5040-060609	
13	Nav t/LB, LD, VD m/4 huller, 1991 >	5040-076403			
14	Jernballonhjul kpl. m/aksel	5041-060458			
15	Rulleskærplade, 18", glat - se bem. 4)	5040-076406			
16	Rulleskærplade, 18", takket - se bem. 4)	5040-076409			
*	Kugle m/bolt, Loctite-sæt, 16 x 49 mm, 12.9	5041-060222			
*	Kugle m/bolt, Loctite-sæt, 16 x 65 mm, 12.9	5041-060224			
*	Kugle m/bolt, Loctite-sæt, 16 x 80 mm, 12.9	5041-060225			
*	Kugle m/bolt, Loctite-sæt, 16 x 50 mm, 12.9	5041-071256			
*	Gummidæmper	5041-064028			

1) Gammel model plov samt rørplov > 1987, arm/fæste: 56850, 56855

2) Arm/fæste: 66800 (højre), 66801 (venstre)

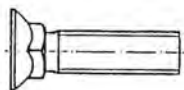
3) Arm/fæste: 56875, 66811 (højre), 66812 (venstre)

4) Med 4 huller for nav 076403

Position 3, 5 & 6 kan bruges for hinanden

Alle dele leveres med bolte
Se boltspecifikation på næste side

GRENE



Plovdel	Benævnelse	Antal bolte	Specifikationer	Benævnelse	Grp.-varenr.
056852	Forplovskær	2	M10 x 25 mm	Specialbolt m/2 næser	5006-1025
056852V	Forplovskær	2	M10 x 25 mm	Specialbolt m/2 næser	5006-1025
056853	Forplovslade	2	3/8" x 25 mm	Stålplovbolt	5001-1025
056873	Forplovskær	2	M10 x 25 mm	Specialbolt m/2 næser	5006-1025
066873	Forplovskær	2	M10 x 25 mm	Specialbolt m/2 næser	5006-1025
066868	Forplovskær	2	M10 x 30 mm	Specialbolt m/2 næser	5006-1030
		2	3/8"	Svær skive	0521-10
066869	Forplovskær	2	M10 x 30 mm	Specialbolt m/2 næser	5006-1030
		2	3/8"	Svær skive	0521-10
066878	Forplovsmuldpl.	2	M10 x 25 mm	Stålplovbolt	5000-1025
066879	Forplovsmuldpl.	2	M10 x 25 mm	Stålplovbolt	5000-1025
066880	Forplovsmuldpl.	2	M10 x 25 mm	Specialbolt m/2 næser	5006-1025
066881	Forplovsmuldpl.	2	M10 x 25 mm	Specialbolt m/2 næser	5006-1025
076812	Forplovslade	2	M10 x 30 mm	Specialbolt m/2 næser	5006-1030
076813	Forplovslade	2	M10 x 30 mm	Specialbolt m/2 næser	5006-1030

Bladfjeder

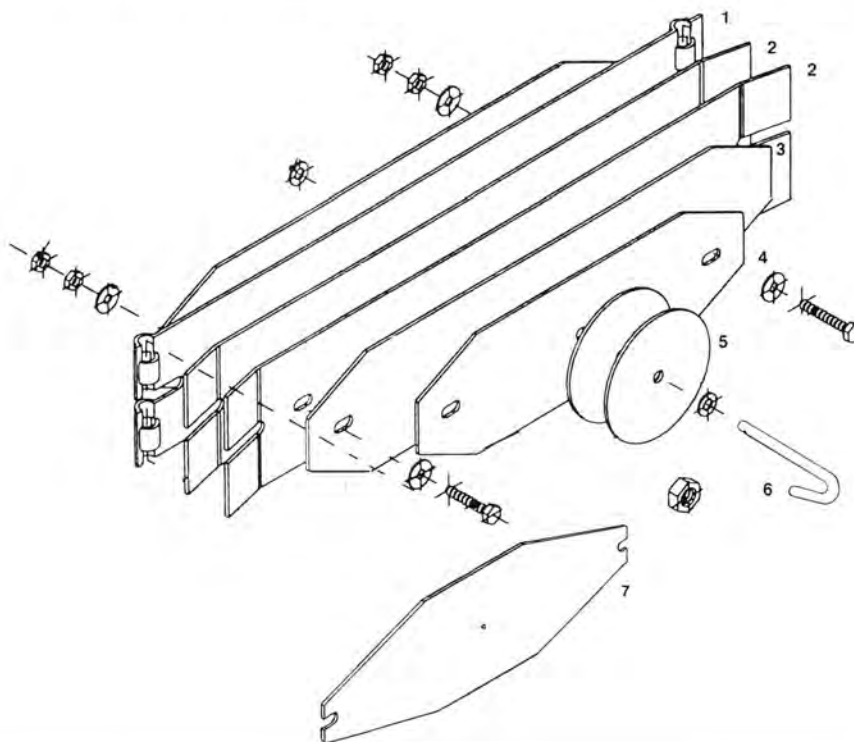
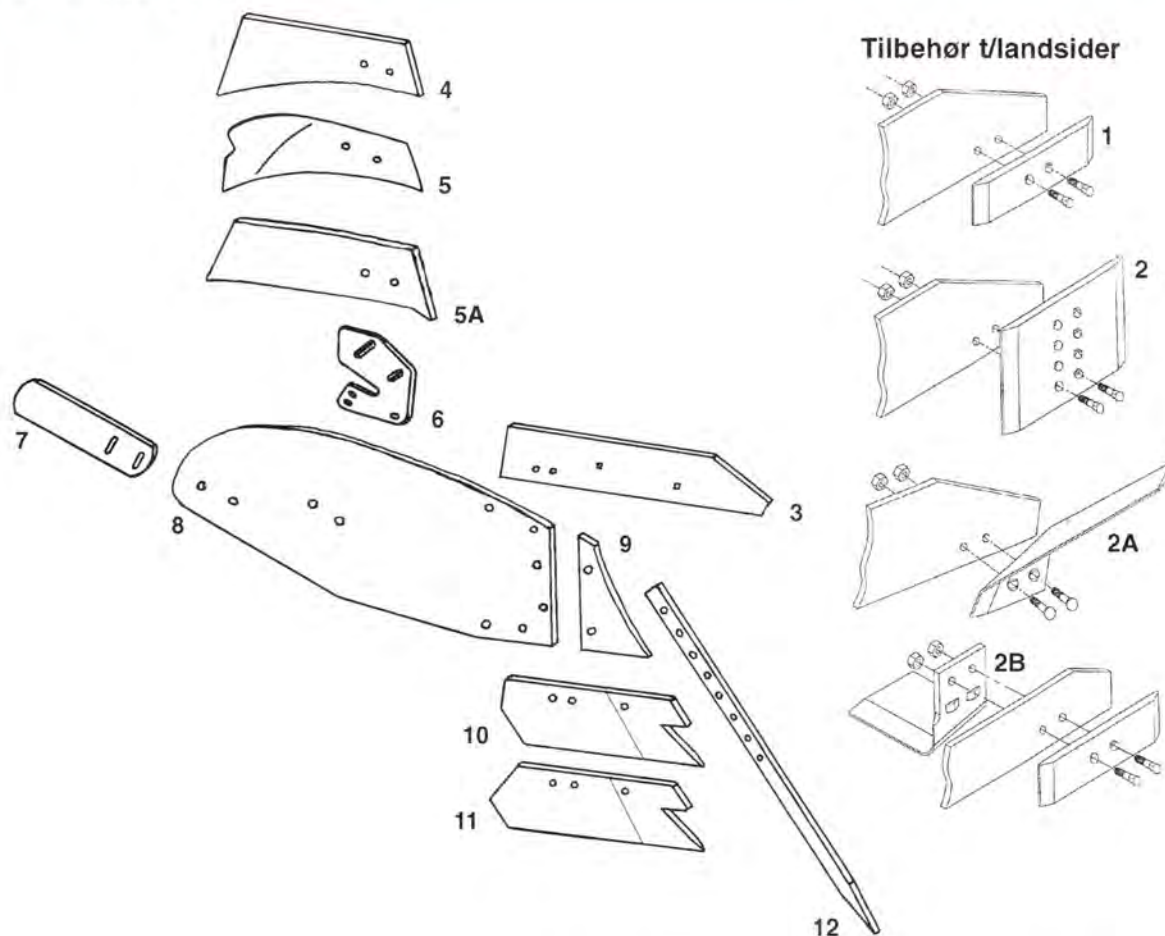


Fig. nr.	Benævnelse	Grp.-varenr.
1	Masterfjeder	5093-057063
2	Bladfjeder nr. 1	5093-057064
3	Bladfjeder nr. 2	5093-057065
4	Bladfjeder nr. 3	5093-057066
5	Bladfjeder nr. 4	5093-057067
6	Fjedertap	5093-057089
7	Hjælpefjeder	5093-057068
*	Bladfjeder kpl. (består af ovennævnte dele)	5093-057076

5093-060703 = 5093-057076 + 2 stk. 5093-057068

* = Ikke illustreret



Grene-Bellota

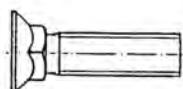
Mølbro

Fig. nr.	Benævnelse	Højre	Venstre	Højre	Venstre
1	Slidplade t/landside, vendbar	5093-063600BL	5093-063600BL	5040-063600A	5040-063600A
2	Landsideplade, høj, vendbar	5093-063601BL	5093-063601BL	5040-063601A	5040-063601A
2A	Furekniv			5040-1349408	5040-1349409
2B	Undergrundslosner			5040-800	5040-801
3	Landside			5080-093635	5080-093636
4	Halmskræller, Turbo			5040-07363300	5040-07363301
5	Halmskræller, Grene Master Turbo	5093-07363300	5093-07363301		
5A	Halmskræller u/bukning foroven	5093-073300	5093-073301		
6	Beslag t/Turbo halmskræller	5093-07363310	5093-07363311	5093-07363310	5093-07363311
7	Afstryger			5040-053387	5040-063388
8	Muldplade			5080-073280	5080-073281
9	Brystplade	5093-073250	5093-073251	5040-073250	5040-073251
10	Skærplade, 14"			5080-093136	5080-093137
11	Skærplade, 16"			5080-093138	5080-093139
12	Mejselspids			5080-093131	5080-093131

Forplavsdele, rulleskær og nav - se side 30

Alle dele leveres med bolte
Se boltspecifikation på næste side

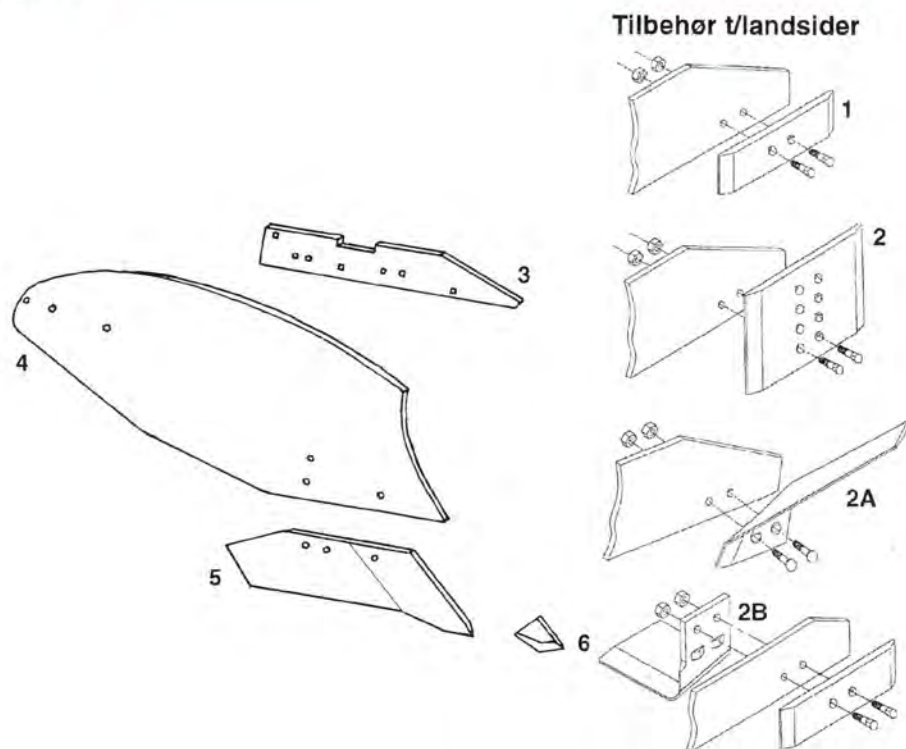
GRENE



Plovdel	Benævnelse	Antal bolte	Specifikationer	Benævnelse	Grp.-varenr.
073250	Brystplade	1	M12 x 30 mm	Specialbolt m/2 næser, 12.9	5006-1230
073251	Brystplade	1	M12 x 30 mm	Specialbolt m/2 næser, 12.9	5006-1230
063600A	Slidplade	2	M12 x 34 mm	Specialbolt, konisk, 12.9	5040-013228
073280	Muldplade	10	M12 x 30 mm	Specialbolt m/2 næser, 12.9	5006-1230
073281	Muldplade	10	M12 x 30 mm	Specialbolt m/2 næser, 12.9	5006-1230
073300	Halmskræller	2	M12 x 30 mm	Specialbolt m/2 næser, 12.9	5006-1230
		2	M12 mm	Facetskive	0504-12
073301	Halmskræller	2	M12 x 30 mm	Specialbolt m/2 næser, 12.9	5006-1230
		2	M12 mm	Facetskive	0504-12
07363300	Halmskræller	2	M12 x 30 mm	Specialbolt m/2 næser, 12.9	5006-1230
		2	M12 mm	Facetskive	0504-12
07363301	Halmskræller	2	M12 x 30 mm	Specialbolt m/2 næser, 12.9	5006-1230
		2	M12 mm	Facetskive	0504-12
07363310	Beslag	2	M12 x 40 mm	Specialbolt m/2 næser, 12.9	5006-1240
		2	M12 mm	Facetskive	0504-12
07363311	Beslag	2	M12 x 40 mm	Specialbolt m/2 næser, 12.9	5006-1240
		2	M12 mm	Facetskive	0504-12
093136	Skær, 14"	3	M12 x 34 mm	Specialbolt, konisk, 12.9	5040-013228
093137	Skær, 14"	3	M12 x 34 mm	Specialbolt, konisk, 12.9	5040-013228
093138	Skær, 16"	3	M12 x 34 mm	Specialbolt, konisk, 12.9	5040-013228
093139	Skær, 16"	3	M12 x 34 mm	Specialbolt, konisk, 12.9	5040-013228
093635	Landside	2	M12 x 30 mm	Specialbolt m/lille hoved	5100-90070010
093636	Landside	2	M12 x 30 mm	Specialbolt m/lille hoved	5100-90070010
1349408	Furekniv	2	M12 x 30 mm	Specialbolt m/2 næser, 12.9	5006-1230
1349409	Furekniv	2	M12 x 30 mm	Specialbolt m/2 næser, 12.9	5006-1230
800	Undergrundslosner	2	M12 x 45 mm	Specialbolt, konisk, 12.9	5100-00323274
801	Undergrundslosner	2	M12 x 45 mm	Specialbolt, konisk, 12.9	5100-00323274

Fraugde typeoversigt

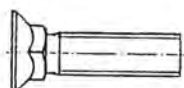
Type	Underplov
HF	FK, FA, FKA, CAX, SP, SPX
UN, 1-furet	CAX, FKA, FA, SP, SPX
UN, 2- & 4-furet	CAX, FK, FKA, FA
FF	CAX, FK, FA
FF, 1-furet	CAX, FK, FA, SP, SPX
System	CAX, FA, FKA, SP, SPX
Vendeplov	FA, FA venstre, SPX
Super	FS, FKA, MS



Mølbros

Fig. nr.	Benævnelse	Grp.-varenr.
1	Slidplade t/landside, vendbar	5040-063600A
2	Landsideplade, høj, vendbar	5040-063601A
2A	Furekniv	5040-1349408
2B	Undergrunds løsner	5040-800
3	Landside t/landhjul (gl. nr. FK28LH)	5080-093660
4	Muldplade, original	5081-093210
5	Skærplade, 14" (gl. nr. FKU14K)	5080-093047
6	Påsvejsningsspids	5040-053100A

Boltspecifikation til Model FK-underplov

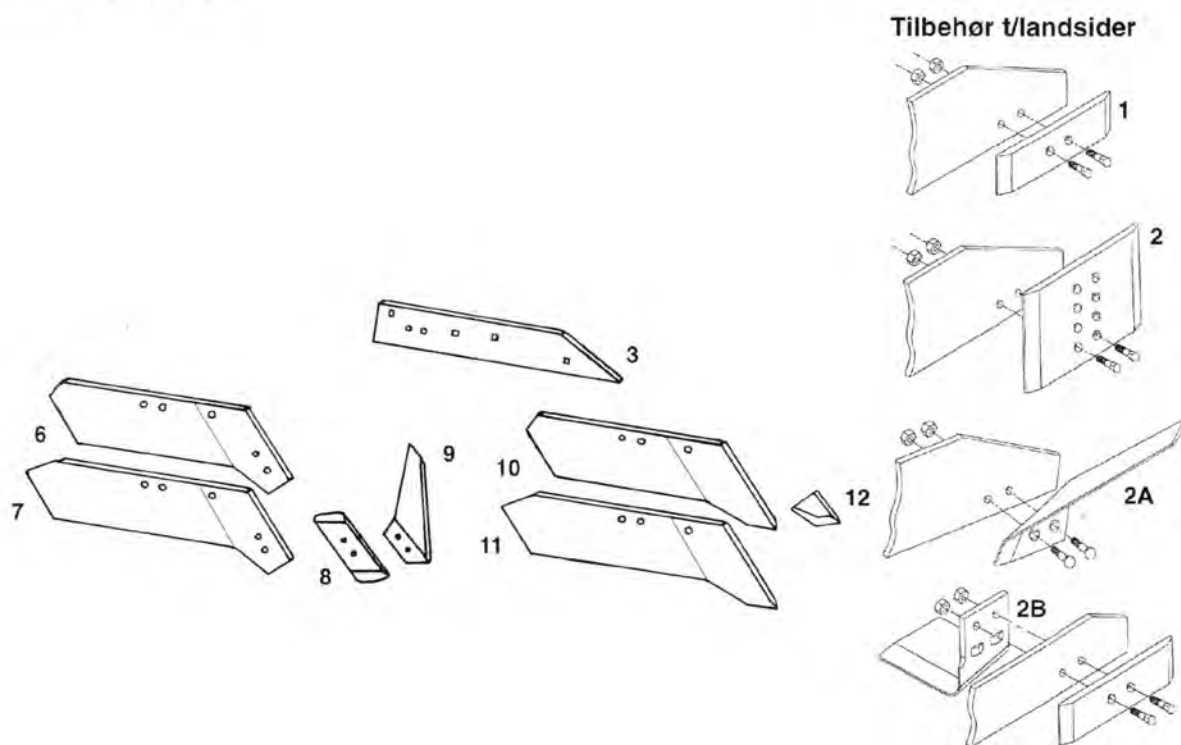


Plovdel	Benævnelse	Antal bolte	Specifikationer	Benævnelse	Grp.-varenr.
063600A	Slidplade	2	M12 x 34 mm	Specialbolt, konisk, 12.9	5040-013228
093047	Skærplade, 14"	3	M12 x 34 mm	Specialbolt, konisk, 12.9	5040-013228
093210	Muldplade	6	7/16" x 35 mm	Stålplovbolt	5001-1135
093660	Landside	1	7/16" x 35 mm	Stålplovbolt	5001-1135
		2	1/2" x 80 mm	Stålplovbolt	5001-1380
1349408	Furekniv	2	M12 x 30 mm	Specialbolt m/2 næser, 12.9	5006-1230
800	Undergrunds løsner	2	M12 x 45 mm	Specialbolt, konisk, 12.9	5100-00323274
801	Undergrunds løsner	2	M12 x 45 mm	Specialbolt, konisk, 12.9	5100-00323274

Forplovdele, rulleskær og nav - se side 30

Alle dele leveres med bolte

GRENE



Mølbros

Fig. nr.	Benævnelse	Grp.-varenr.
1	Slidplade t/landside, vendbar	5040-063600A
2	Landsideplade, høj, vendbar	5040-063601A
2A	Furekniv	5040-1349408
2B	Undergrundsløsner	5040-800
3	Landside t/landhjul, plovfod 93410	5080-093650
6	Skærplade, 14"	5080-093114
7	Skærplade, 16"	5080-093116
8	Skærspids, vendbar	5080-093105
9	Landsidekniv	5040-073091
10	Skær, 14" (gl. nr. CA14K)	5080-093002
11	Skær, 16" (gl. nr. CA16K)	5080-093003
12	Påsvejsningsspids	5040-053100A

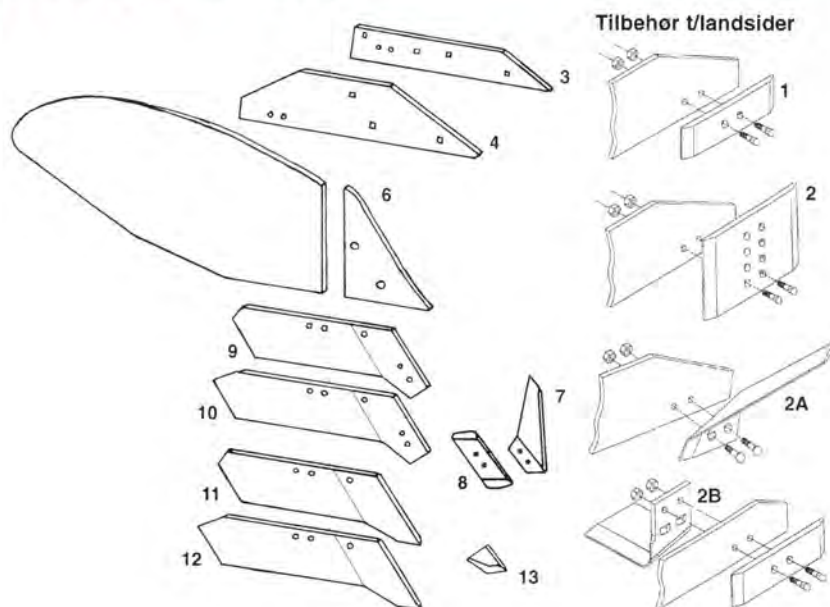
Boltspecifikation til Model FA-underplov

Plovdel	Benævnelse	Antal bolte	Specifikationer	Benævnelse	Grp.-varenr.
063600A	Slidplade	2	M12 x 34 mm	Specialbolt, konisk, 12.9	5040-013228
073091	Landsidekniv	2	M12 x 40 mm	Specialbolt, konisk, 12.9	5007-1238
093002	Skær, 14"	3	M12 x 34 mm	Specialbolt, konisk, 12.9	5040-013228
093003	Skær, 16"	3	M12 x 34 mm	Specialbolt, konisk, 12.9	5040-013228
093105	Skærspids	2	M12 x 38 mm	Specialbolt, konisk m/høj hoved, 12.9	5007-1239
093114	Skærplade, 14"	3	M12 x 34 mm	Specialbolt, konisk, 12.9	5040-013228
093116	Skærplade, 16"	3	M12 x 34 mm	Specialbolt, konisk, 12.9	5040-013228
093202	Muldplade	6	7/16" x 30 mm	Stålplovbolt	5001-1130
093650	Landside	1	7/16" x 30 mm	Stålplovbolt	5001-1130
		2	1/2" x 80 mm	Stålplovbolt	5001-1380
1349408	Furekniv	2	M12 x 30 mm	Specialbolt m/2 næser, 12.9	5006-1230
800	Undergrundsløsner	2	M12 x 45 mm	Specialbolt, konisk, 12.9	5100-00323274
801	Undergrundsløsner	2	M12 x 45 mm	Specialbolt, konisk, 12.9	5100-00323274

Alle dele leveres med bolte

Model FKA- & FKA Super-underplov

1.024



Mølbro

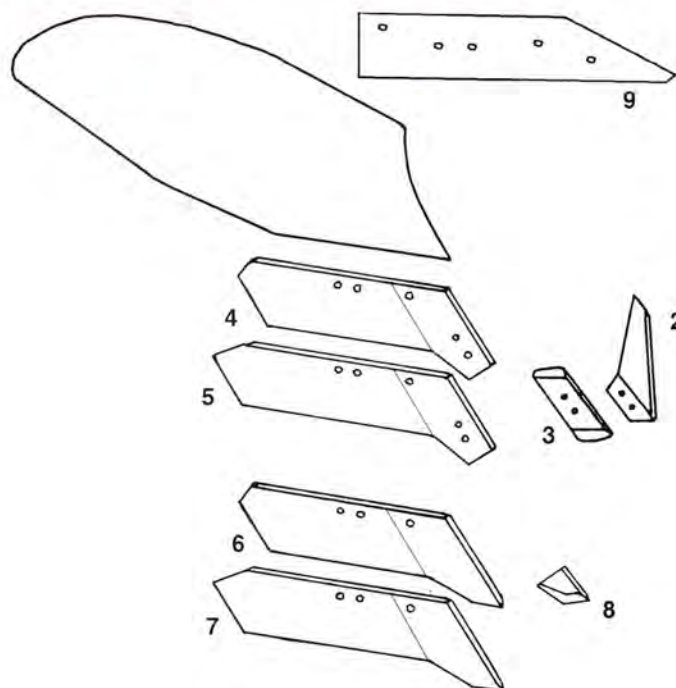
Fig. nr.	Benævnelse	FKA Plovfod 93400	FKA Super Plovfod 93450	Grp.-varenr.
1	Slidplade t/landside, vendbar			5040-063600A
2	Landsideplade, høj, vendbar			5040-063601A
2A	Furekniv			5040-1349408
2B	Undergrundslosner			5040-800
3	Landside t/landhjul	X		5080-093650
4	Landside, lang		X	5080-093600
6	Brystplade (gl. nr. 2393)	X	X	5080-093201
7	Landsidekniv	X	X	5040-073091
8	Skærspids, vendbar	X	X	5080-093105
9	Skærplade, 14"	X	X	5080-093114
10	Skærplade, 16"	X	X	5080-093116
11	Skær m/fast spids, 14" (gl. nr. CA14K)	X	X	5080-093002
12	Skær m/fast spids, 16" (gl. nr. CA16K)	X	X	5080-093003
13	Pæsvejsningsspids	X	X	5040-053100A

Boltspecifikation til Model FKA- & FKA Super-underplov

Plovdel	Benævnelse	Antal bolte	Specifikationer	Benævnelse	Grp.-varenr.
063600A	Slidplade	2	M12 x 34 mm	Specialbolt, konisk, 12.9	5040-013228
073091	Landsidekniv	2	M12 x 40 mm	Specialbolt, konisk, 12.9	5007-1238
093002	Skær, 14"	3	M12 x 34 mm	Specialbolt, konisk, 12.9	5040-013228
093003	Skær, 16"	3	M12 x 34 mm	Specialbolt, konisk, 12.9	5040-013228
093105	Skærspids	2	M12 x 38 mm	Specialbolt, konisk m/høj hoved, 12.9	5007-1239
093114	Skærplade, 14"	3	M12 x 34 mm	Specialbolt, konisk, 12.9	5040-013228
093116	Skærplade, 16"	3	M12 x 34 mm	Specialbolt, konisk, 12.9	5040-013228
093201	Brystplade	2	7/16" x 30 mm	Stålplovbolt	5001-1130
093600	Landside	1	7/16" x 30 mm	Stålplovbolt	5001-1130
		2	5/8" x 80 mm	Stålplovbolt	5001-1680
093650	Landside	1	7/16" x 30 mm	Stålplovbolt	5001-1130
		2	1/2" x 80 mm	Stålplovbolt	5001-1380
1349408	Furekniv	2	M12 x 30 mm	Specialbolt m/2 næser, 12.9	5006-1230
800	Undergrundslosner	2	M12 x 45 mm	Specialbolt, konisk, 12.9	5100-00323274
801	Undergrundslosner	2	M12 x 45 mm	Specialbolt, konisk, 12.9	5100-00323274

Model CAX-underplov

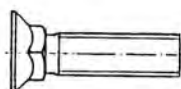
1.025



Mølbros

Fig. nr.	Benævnelse	Grp.-varenr.
2	Landsidekniv	5040-073091
3	Skærspids, vendbar	5080-093105
4	Skærplade, 14"	5080-093114
5	Skærplade, 16"	5080-093116
6	Skær m/fast spids, 14" (gl. nr. CA14K)	5080-093002
7	Skær m/fast spids, 16" (gl. nr. CA16K)	5080-093003
8	Påsvejsningsspids	5040-053100A
9	Landside	5080-093654

Boltspecifikation til Model CAX-underplov

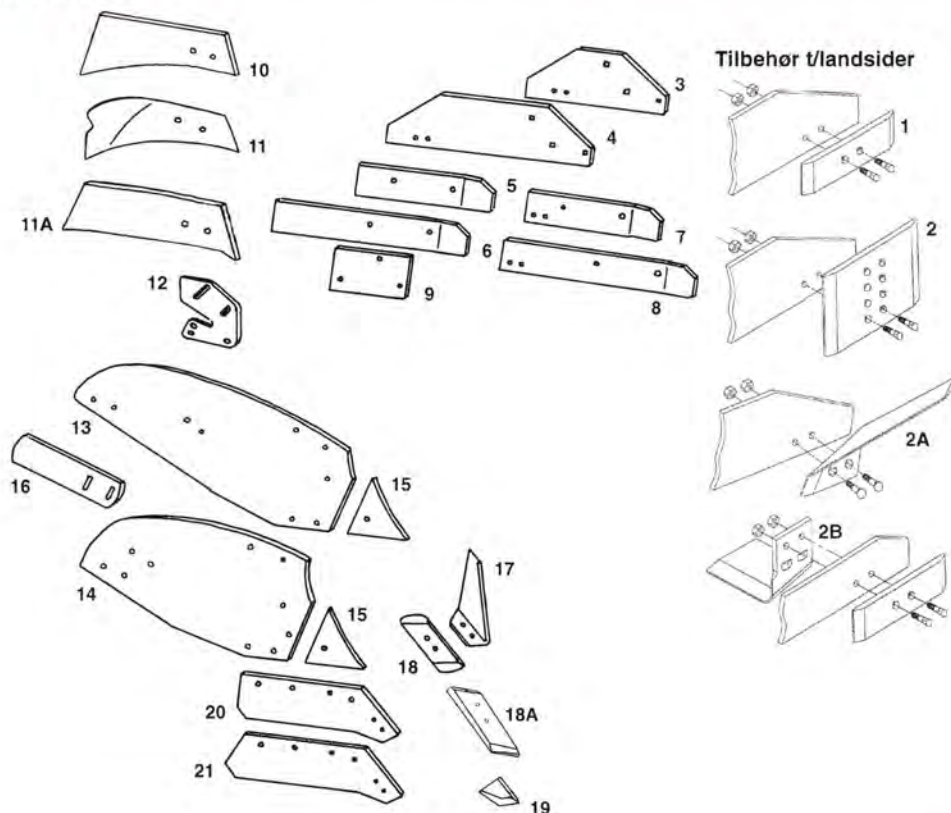


Plovdal	Benævnelse	Antal bolte	Specifikationer	Benævnelse	Grp.-varenr.
073091	Landsidekniv	2	M12 x 40 mm	Specialbolt, konisk, 12.9	5007-1238
093002	Skær, 14"	3	M12 x 34 mm	Specialbolt, konisk, 12.9	5040-013228
093003	Skær, 16"	3	M12 x 34 mm	Specialbolt, konisk, 12.9	5040-013228
093105	Skærspids	2	M12 x 38 mm	Specialbolt, konisk m/høj hoved, 12.9	5007-1239
093114	Skærplade, 14"	3	M12 x 34 mm	Specialbolt, konisk, 12.9	5040-013228
093116	Skærplade, 16"	3	M12 x 34 mm	Specialbolt, konisk, 12.9	5040-013228

Forplovdele, rulleskær og nav - se side 30

Alle dele leveres med bolte

GRENE



Grene-Bellota

Mølbro

Fig. nr.	Benævnelse	Højre	Venstre	Højre	Venstre
1	Slidplade t/landside, vendbar	5093-063600BL	5093-063600BL	5040-063600A	5040-063600A
2	Landsideplade, høj, vendbar	5093-063601BL	5093-063601BL	5040-063601A	5040-063601A
2A	Furekniv			5040-1349408	5040-1349409
2B	Undergrundslosner			5040-800	5040-801
3	Landside, kort	5040-063602		5040-063602	
4	Landside, lang	5040-063601		5040-063601	
5	Landside, kort	5093-063605-15			
6	Landside, lang	5093-063603-13			
7	Landside, kort			5040-063605	
8	Landside, lang			5040-063603	
9	Mellemplade	5093-063607		5040-063607	
10	Turbo halmkræller			5040-07363300	
11	Halmkræller, Grene Master Turbo	5093-07363300			
11A	Halmkræller u/bukning foroven	5093-073300	5093-073301		
12	Beslag t/Turbo halmkræller	5093-07363310		5093-07363310	
13	Muldplade, 14" & 16"	5093-063283		5040-063283	
14	Muldplade, højre			5040-063261	
*	Muldplade, venstre			5040-063271	
15	Brystplade	5093-063240	5093-063250	5040-063240	5040-063250
16	Fureafstryger	5040-053387	5040-063388	5040-053387	5040-063388
17	Landsidekniv	5093-073091	5093-073092	5040-073091	5040-073092
18	Skærspids, vendbar	5093-053090	5093-063090	5040-053090	5040-063090
18A	Eurospids, carbidbelagt			5040-053090C	5040-063090C
19	Pæsvejsningsspids			5040-053100A	
20	Skærplade, 14"	5093-063014		5040-063014	
21	Skærplade, 16"	5093-063015		5040-063015	

* Ikke illustreret

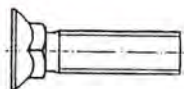
Alle dele leveres med bolte

Se boltspecifikation på næste side

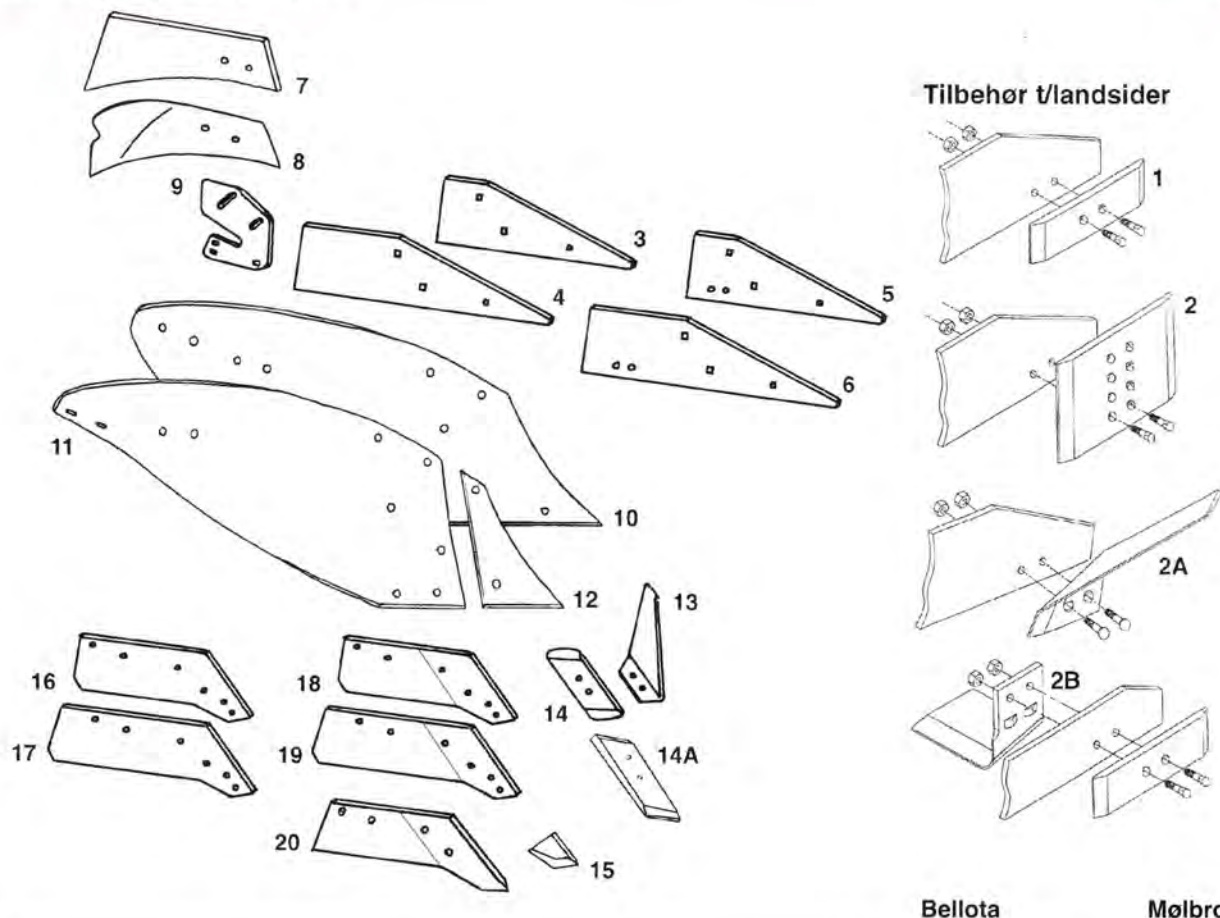
Forplovdele, rulleskær og nav - se side 30

Boltspecifikation til Model MS-underplov

1.027



Plovdel	Benævnelse	Antal bolte	Specifikationer	Benævnelse	Grp.-varenr.
053387	Fureafstryger	2	M12 x 40 mm	Specialbolt m/2 næser, 12.9	5006-1240
053090	Skærspids, Bellota	2	M12 x 34 mm	Specialbolt, konisk, 12.9	5040-013228
053090	Skærspids, Mølbro	2	M12 x 34 mm	Specialbolt, konisk, 12.9	5007-1232
053090C	Eurospids, Mølbro	2	M12 x 38 mm	Specialbolt, konisk, 12.9	5007-1239
		2	M12	Låsemøtrik	0441-12
063090	Skærspids, Bellota	2	M12 x 34 mm	Specialbolt, konisk, 12.9	5040-013228
063090	Skærspids, Mølbro	2	M12 x 34 mm	Specialbolt, konisk, 12.9	5007-1232
063090C	Eurospids, Mølbro	2	M12 x 38 mm	Specialbolt, konisk, 12.9	5007-1239
		2	M12	Låsemøtrik	0441-12
063600A	Slidplade	2	M12 x 34 mm	Specialbolt, konisk, 12.9	5040-013228
063014	Skærplade	4	M12 x 34 mm	Specialbolt, konisk, 12.9	5040-013228
063015	Skærplade	4	M12 x 34 mm	Specialbolt, konisk, 12.9	5040-013228
063023	Skærplade	4	M12 x 34 mm	Specialbolt, konisk, 12.9	5040-013228
063240	Brystplade	2	M12 x 30 mm	Specialbolt m/2 næser, 12.9	5006-1230
063250	Brystplade	2	M12 x 30 mm	Specialbolt m/2 næser, 12.9	5006-1230
063261	Muldplade	10	M12 x 30 mm	Specialbolt m/2 næser, 12.9	5006-1230
063271	Muldplade	10	M12 x 30 mm	Specialbolt m/2 næser, 12.9	5006-1230
063283	Muldplade	9	M12 x 30 mm	Specialbolt m/2 næser, 12.9	5006-1230
063601	Landside	1	7/16" x 30 mm	Stålplovbolt	5001-1130
		2	5/8" x 70 mm	Stålplovbolt	5001-1670
063602	Landside	1	7/16" x 30 mm	Stålplovbolt	5001-1130
		2	5/8" x 70 mm	Stålplovbolt	5001-1670
063603	Landside	1	M12 x 40 mm	Specialbolt, konisk, 12.9	5007-1238
		1	M16 x 85 mm	Specialbolt, konisk, 12.9	5007-1685
063605	Landside	1	M12 x 40 mm	Specialbolt, konisk, 12.9	5007-1238
		1	M16 x 85 mm	Specialbolt, konisk, 12.9	5007-1685
063607	Mellemplade	1	5/8" x 75 mm	Stålplovbolt	5001-1675
073091	Landsidekniv, Bellota	2	M12 x 40 mm	Specialbolt, konisk, 12.9	5007-1238
073091	Landsidekniv, Mølbro	2	M12 x 38 mm	Specialbolt, konisk, 12.9	5007-1239
073092	Landsidekniv, Bellota	2	M12 x 40 mm	Specialbolt, konisk, 12.9	5007-1238
073092	Landsidekniv, Mølbro	2	M12 x 38 mm	Specialbolt, konisk, 12.9	5007-1239
073300	Halmskræller	2	M12 x 30 mm	Specialbolt m/2 næser, 12.9	5006-1230
		2	M12 mm	Facetskive	0504-12
073301	Halmskræller	2	M12 x 30 mm	Specialbolt m/2 næser, 12.9	5006-1230
		2	M12 mm	Facetskive	0504-12
07363300	Halmskræller	2	M12 x 30 mm	Specialbolt m/2 næser, 12.9	5006-1230
		2	M12 mm	Facetskive	0504-12
07363310	Beslag	2	M12 x 40 mm	Specialbolt m/2 næser, 12.9	5006-1240
		2	M12 mm	Facetskive	0504-12
1349408	Furekniv	2	M12 x 30 mm	Specialbolt m/2 næser, 12.9	5006-1230
1349409	Furekniv	2	M12 x 30 mm	Specialbolt m/2 næser, 12.9	5006-1230
800	Undergrundslosner	2	M12 x 45 mm	Specialbolt, konisk, 12.9	5100-00323274
801	Undergrundslosner	2	M12 x 45 mm	Specialbolt, konisk, 12.9	5100-00323274



Bellota

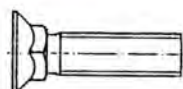
Mølbro

Fig. nr.	Benævnelse	FS	GS	Grp.-varenr.	Grp.-varenr.
1	Slidplade t/landside, vendbar	X	X	5093-063600BL	5040-063600A
2	Landsideplade, høj, vendbar	X	X	5093-063601BL	5040-063601A
2A	Furekniv	X	X		5040-1349408
2B	Undergrundsløsner	X	X		5040-800
3	Landside, kort	X	X	5093-053684	
4	Landside, lang	X	X	5093-053683	
5	Landside, kort	X	X		5040-053684
6	Landside, lang	X	X		5040-053683
7	Turbo halmskræller	X	X		5040-07363300
8	Grene Master Turbo halmskræller	X	X	5093-07363300	
9	Beslag t/Turbo halmskræller	X	X	5093-07363310	5093-07363310
10	Muldplade, original	X		5081-053265	
11	Muldplade, original		X	5081-053208	
12	Brystplade, original		X	5081-053203	
13	Landsidekniv	X	X	5093-073091	5040-073091
14	Skærspids, vendbar	X	X	5093-053090	5040-053090
14A	Eurospids, carbidbelagt	X	X		5040-053090C
15	Påsvejsningsspids	X	X		5040-053100A
16	Skærplade, 14"	X	X	5093-053087	
17	Skærplade, 16"	X	X	5093-053088	
18	Skærplade, 14"	X	X		5040-053087
19	Skærplade, 16"	X	X		5040-053088
20	Skær m/fast spids, 14"	X	X		5040-053162

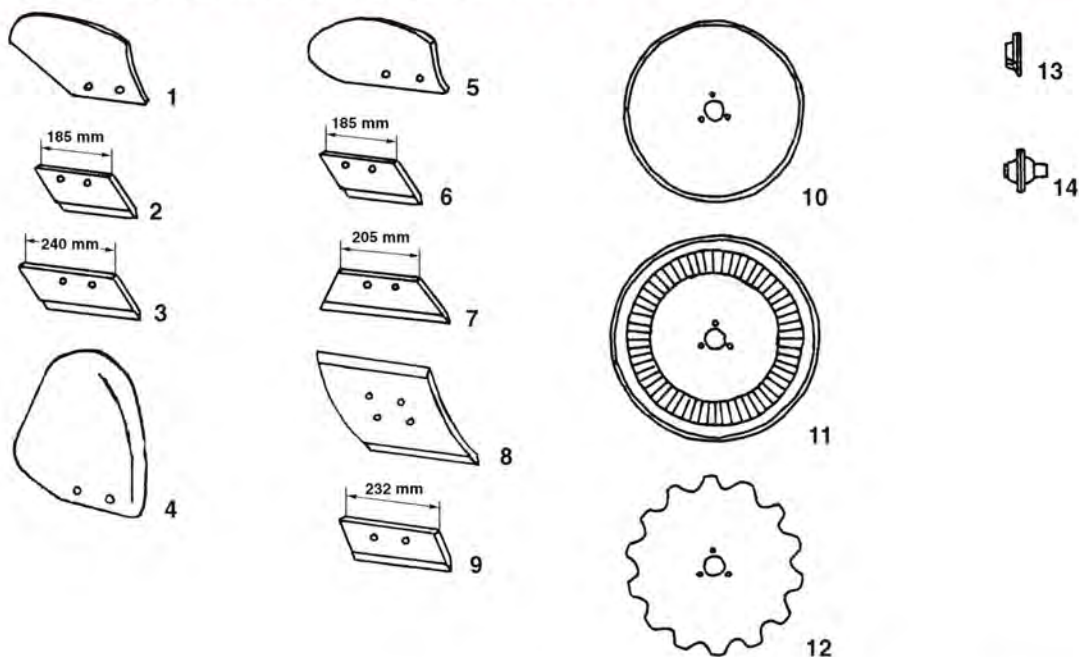
Forplovdele, rulleskær og nav - se side 30

Alle dele leveres med bolte
Se boltspecifikation på næste side

GRENE



Plovdel	Benævnelse	Antal bolte	Specifikationer	Benævnelse	Grp.-varenr.
053087	Skærplade, 14"	4	M12 x 34 mm	Specialbolt, konisk, 12.9	5040-013228
053088	Skærplade, 16"	4	M12 x 34 mm	Specialbolt, konisk, 12.9	5040-013228
053090	Skærspids, Bellota	2	M12 x 34 mm	Specialbolt, konisk, 12.9	5040-013228
053090	Skærspids, Mølbro	2	M12 x 34 mm	Specialbolt, konisk, 12.9	5007-1232
053090C	Eurospids, Mølbro	2	M12 x 38 mm	Specialbolt, konisk, 12.9	5007-1239
		2	M12	Låsemøtrik	0441-12
053162	Skær, 14"	4	M12 x 34 mm	Specialbolt, konisk, 12.9	5040-013228
053164	Skær, 16"	4	M12 x 34 mm	Specialbolt, konisk, 12.9	5040-013228
053203	Brystplade	2	M12 x 30 mm	Specialbolt m/2 næser, 12.9	5006-1230
053208	Muldplade	10	M12 x 30 mm	Specialbolt m/2 næser, 12.9	5006-1230
053265	Muldplade	10	7/16" x 30 mm	Stålplovbolt	5001-1130
053683	Landside, lang	1	7/16" x 30 mm	Stålplovbolt	5001-1130
		2	5/8" x 70 mm	Stålplovbolt	5001-1670
053684	Landside, kort	1	7/16" x 30 mm	Stålplovbolt	5001-1130
		2	5/8" x 70 mm	Stålplovbolt	5001-1670
063090C	Eurospids, Mølbro	2	M12 x 38 mm	Specialbolt, konisk, 12.9	5007-1239
		2	M12	Låsemøtrik	0441-12
063600BL	Slidplade	2	M12 x 34 mm	Specialbolt, konisk, 12.9	5040-013228
073091	Landsidekniv, Bell.	2	M12 x 40 mm	Specialbolt, konisk, 12.9	5007-1240
073091	Landsidekniv, Møl.	2	M12 x 38 mm	Specialbolt, konisk, 12.9	5007-1239
07363300	Halmskræller	2	M12 x 30 mm	Specialbolt m/2 næser, 12.9	5006-1230
		2	M12 mm	Facetskive	0504-12
07363310	Beslag	2	M12 x 40 mm	Specialbolt m/2 næser, 12.9	5006-1240
		2	M12 mm	Facetskive	0504-12
1349408	Furekniv	2	M12 x 30 mm	Specialbolt m/2 næser, 12.9	5006-1230
800	Undergrundsløsner	2	M12 x 45 mm	Specialbolt, konisk, 12.9	5100-00323274
801	Undergrundsløsner	2	M12 x 45 mm	Specialbolt, konisk, 12.9	5100-00323274



Grene-Bellota

Mølbro

Fig. nr.	Benævnelse	Højre	Venstre	Højre	Venstre
1	Forplovsmuldplade - se bem. 1)	5093-066878	5093-066879	5040-066878	5040-066879
2	Forplovskær, kort - se bem. 1)			5040-056873	
3	Forplovskær, langt - se bem. 1)	5093-056852		5040-056852	5040-056852V
4	Forplovsmuldplade - se bem. 2)			5040-076812	5040-076813
5	Forplovsmuldplade - se bem. 2)	5093-066880	5093-066881	5040-066880	5040-066881
6	Forplovskær, kort - se bem. 2)	5093-056873	5093-066873	5040-056873	5040-066873
7	Forplovsskær, stor - se bem. 2)	5093-066868	5093-066869	5040-066868	5040-066869
8	Forplovsskær, vendbar - se bem. 3)			5080-096550	
9	Forplovsskær - se bem. 4)			5080-096552	
10	Rulleskærplade, 16"			5040-056111	
10	Rulleskærplade, 18"	5040-056112		5040-056112	
11	Rulleskærplade t/halm, 20"	5040-056114		5040-056114	
11	Bølgerulleskær t/halm, 18"	5040-056115BL		5040-056115BL	
12	Rulleskærplade, takket, 18"	5040-056115		5040-056115	
13	Dæksel	5040-056156		5040-056156	
14	Nav, ny model m/30 mm aksel, kpl.	5040-060624		5040-060624	

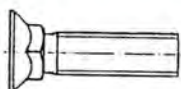
1) Arm/fæste: 66800

2) Arm/fæste: 66811, 96610 (højre), 66812, 96611 (venstre)

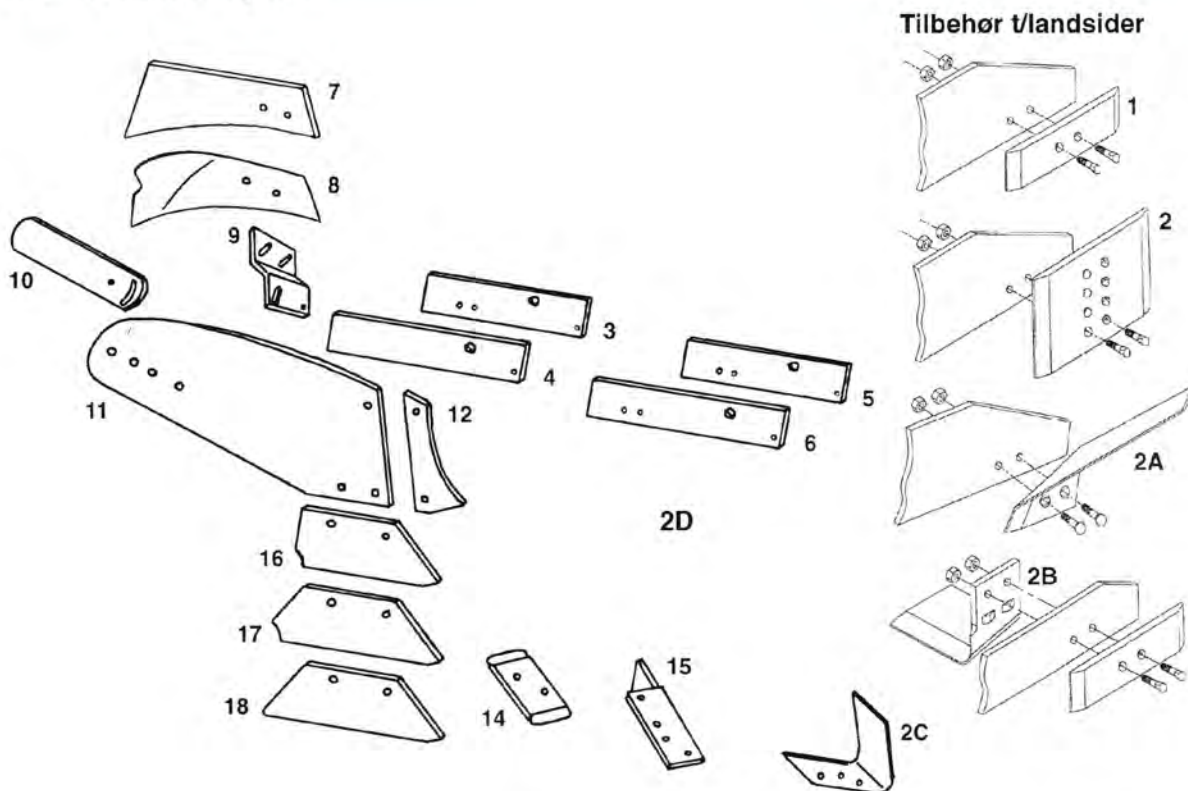
3) Arm/fæste: 96510, 96516, 96600 (højre), 96517, 96601 (venstre)

4) Arm/fæste: 96521

Alle dele leveres med bolte
Se boltspecifikation på næste side



Plovdel	Benævnelse	Antal bolte	Specifikationer	Benævnelse	Grp.-varenr.
056852	Forplovskær	2	M10 x 25 mm	Specialbolt m/2 næser	5006-1025
056873	Forplovskær	2	M10 x 25 mm	Specialbolt m/2 næser	5006-1025
066873	Forplovskær	2	M10 x 25 mm	Specialbolt m/2 næser	5006-1025
066868	Forplovskær	2	M10 x 30 mm	Specialbolt m/2 næser	5006-1030
066869	Forplovskær	2	M10 x 30 mm	Specialbolt m/2 næser	5006-1030
066878	Forplovsmuldplade	2	M10 x 25 mm	Stålplovbolt	5000-1025
066879	Forplovsmuldplade	2	M10 x 25 mm	Stålplovbolt	5000-1025
066880	Forplovsmuldplade	2	M10 x 25 mm	Specialbolt m/2 næser	5006-1025
066881	Forplovsmuldplade	2	M10 x 25 mm	Specialbolt m/2 næser	5006-1025
076812	Forplovsmuldplade	2	M10 x 30 mm	Specialbolt m/2 næser	5006-1032
076813	Forplovsmuldplade	2	M10 x 30 mm	Specialbolt m/2 næser	5006-1032
096550	Forplovskær	4	M10 x 25 mm	Stålplovbolt	5000-1025
096852	Forplovskær	2	7/16" x 30 mm	Stålplovbolt	5001-1130
096852V	Forplovskær	2	7/16" x 30 mm	Stålplovbolt	5001-1130



Grene-Bellota

Mølbro

Fig. nr.	Benævnelse	Højre	Venstre	Højre	Venstre
1	Slidplade t/landside, vendbar	5093-063600BL	5093-063600BL	5040-063600A	5040-063600A
2	Landsideplade, høj, vendbar	5093-063601BL	5093-063601BL	5040-063601A	5040-063601A
2A	Furekniv			5040-1349408	5040-1349409
2B	Undergrundsløsner			5040-800	5040-801
2C	Landsidekniv			5060-94622	5060-94623
3	Landside, kort	5096-94622 5096-83-981	5096-94623 5096-85-196		
4	Landside, lang	5096-85-118	5096-85-197		
5	Landside, kort			5060-83-981	5060-85-196
6	Landside, lang			5060-85-118	5060-85-197
7	Halmskræller, Turbo-			5060-83-969	5060-83-968
8	Halmskræller, Grene Master Turbo	5096-83969/80625	5096-83-968		
9	Beslag t/halmskræller	5096-84-022	5096-84-023	5096-84-022	5096-84-023
10	Afstryger	5060-74-922	5060-80-559	5060-74-922	5060-80-559
11	Muldplade	5096-85-261	5096-85-262	5060-85-261	5060-85-262
12	Brystplade	5096-83-980	5096-84-083	5060-83-980	5060-84-083
14	Skærspids, vendbar	5096-84-060	5096-85-143	5060-84-060	5060-85-143
14	Eurospids m/carbidbelægning			5060-84-060C	5060-85-143C
15	Støttespids			5060-84-288	5060-84-289
16	Skærplade, 12"	5096-84-069	5096-84-078		
17	Skærplade, 14"	5096-85-383	5096-85-381	5060-85-383	5060-85-381
18	Skærplade, 16"	5096-85-384	5096-85-382	5060-85-384	5060-85-382

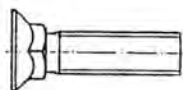
Forplovdele, rulleskær og nav - se side 44

Alle dele leveres med bolte
Se boltspecifikation på næste side

GRENE

Boltspecifikation til Model V- & VL-underplov

1.033



Plovdel	Benævnelse	Antal bolte	Specifikationer	Benævnelse	Grp.-varenr.
063600A	Slidplade	2	M12 x 34 mm	Specialbolt, konisk, 12.9	5040-013228
063600BL	Slidplade	2	M12 x 34 mm	Specialbolt, konisk, 12.9	5040-013228
07363300	Halmskræller	2	M12 x 30 mm	Specialbolt m/2 næser, 12.9	5006-1230
		2	M12 mm	Facetskive	0504-12
07363301	Halmskræller	2	M12 x 30 mm	Specialbolt m/2 næser, 12.9	5006-1230
		2	M12 mm	Facetskive	0504-12
1349408	Furekniv	2	M12 x 30 mm	Specialbolt m/2 næser, 12.9	5006-1230
1349409	Furekniv	2	M12 x 30 mm	Specialbolt m/2 næser, 12.9	5006-1230
74-922	Forlænger	2	M12 x 40 mm	Specialbolt m/2 næser, 12.9	5006-1240
800	Undergrundsløsner	2	M12 x 45 mm	Specialbolt, konisk, 12.9	5100-00323274
801	Undergrundsløsner	2	M12 x 45 mm	Specialbolt, konisk, 12.9	5100-00323274
80-559	Forlænger	2	M12 x 40 mm	Specialbolt m/2 næser, 12.9	5006-1240
83-968	Halmskræller	2	M12 x 35 mm	Stålplovbolt m/2 næser, 12.9	5006-1235
83-969	Halmskræller	2	M12 x 35 mm	Stålplovbolt m/2 næser, 12.9	5006-1235
83969/80625	Halmskræller	2	M12 x 35 mm	Stålplovbolt m/2 næser, 12.9	5006-1235
83-980	Brystplade	1	M12 x 35 mm	Stålplovbolt m/2 næser, 12.9	5006-1235
		1	M10 x 50 mm	Specialbolt m/2 næser, 12.9	5006-1050
83-981	Landside	1	M12 x 35 mm	Stålplovbolt m/2 næser, 12.9	5006-1235
		1	M20 x 85 mm	Specialbolt m/2 næser	5006-2085
84-022	Beslag t/halmskræller	2	M12 x 35 mm	Stålplovbolt m/2 næser, 12.9	5006-1235
84-023	Beslag t/halmskræller	2	M12 x 35 mm	Stålplovbolt m/2 næser, 12.9	5006-1235
84-060	Skærspids	2	M12 x 30 mm	Stålplovbolt, 12.9	5000-1230
84-069	Skærplade	2	M12 x 30 mm	Specialbolt m/2 næser, 12.9	5006-1230
84-078	Skærplade	2	M12 x 30 mm	Specialbolt m/2 næser, 12.9	5006-1230
84-083	Brystplade	1	M12 x 35 mm	Stålplovbolt m/2 næser, 12.9	5006-1235
		1	M10 x 50 mm	Specialbolt m/2 næser, 12.9	5006-1050
84-288	Fæste	3	M12 x 30 mm	Specialbolt m/2 næser, 12.9	5006-1230
84-289	Fæste	3	M12 x 30 mm	Specialbolt m/2 næser, 12.9	5006-1230
85-118	Landside	1	M12 x 35 mm	Stålplovbolt m/2 næser, 12.9	5006-1235
		1	M20 x 85 mm	Specialbolt m/2 næser	5006-2085
85-143	Skærspids	2	M12 x 30 mm	Stålplovbolt, 12.9	5000-1230
85-196	Landside	1	M12 x 35 mm	Stålplovbolt m/2 næser, 12.9	5006-1235
		1	M20 x 85 mm	Specialbolt m/2 næser	5006-2085
85-197	Landside	1	M12 x 35 mm	Stålplovbolt m/2 næser, 12.9	5006-1235
		1	M20 x 85 mm	Specialbolt m/2 næser	5006-2085
85-261	Muldplade	4	M12 x 30 mm	Specialbolt m/2 næser, 12.9	5006-1230
		2	M12 x 40 mm	Specialbolt m/2 næser, 12.9	5006-1240
85-262	Muldplade	4	M12 x 30 mm	Specialbolt m/2 næser, 12.9	5006-1230
		2	M12 x 40 mm	Specialbolt m/2 næser, 12.9	5006-1240
85-381	Skærplade	2	M12 x 30 mm	Specialbolt m/2 næser, 12.9	5006-1230
85-382	Skærplade	2	M12 x 30 mm	Specialbolt m/2 næser, 12.9	5006-1230
85-383	Skærplade	2	M12 x 30 mm	Specialbolt m/2 næser, 12.9	5006-1230
85-384	Skærplade	2	M12 x 30 mm	Specialbolt m/2 næser, 12.9	5006-1230
94-622	Landsidekniv	2	M12 x 40 mm	Stålplovbolt m/lille hoved	5007-1240
94-623	Landsidekniv	2	M12 x 40 mm	Stålplovbolt m/lille hoved	5007-1240

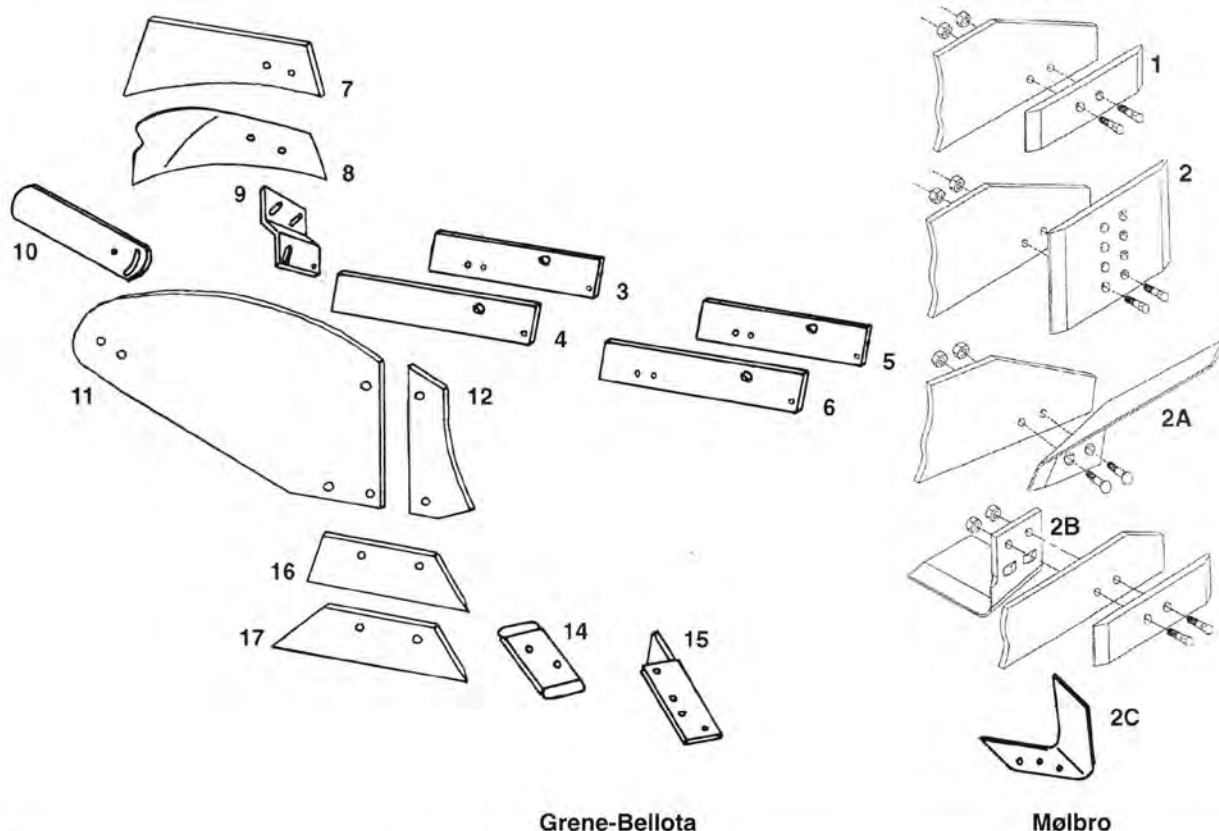


Fig. nr.	Benævnelse	Højre	Venstre	Højre	Venstre
1	Slidplade t/landside, vendbar	5093-063600BL	5093-063600BL	5040-063600A	5040-063600A
2	Landsideplade, høj, vendbar	5093-063601BL	5093-063601BL	5040-063601A	5040-063601A
2A	Furekniv			5040-1349408	5040-1349409
2B	Undergrundsløsner			5040-800	5040-801
2C	Landsidekniv			5060-94622	5060-94623
3	Landside, kort	5096-83-981	5096-85-196		
4	Landside, lang	5096-85-118	5096-85-197		
5	Landside, kort			5060-83-981	5060-85-196
6	Landside, lang			5060-85-118	5060-85-197
7	Turbo halmskræller			5060-83-969	5060-83-968
8	Halmskræller, Grene Master Turbo	5096-83969/80625	5096-83-968		
9	Beslag t/Turbo halmskræller	5096-84-022	5096-84-023	5096-84-022	5096-84-023
10	Afstryger			5060-74-922	5060-80-559
11	Muldplade			5060-84-031	5060-84-087
12	Brystplade			5060-84-033	5060-84-082
14	Skærspids, vendbar			5060-92-206	5060-92-207
14	Eurospids m/carbidbelægning			5060-92-206C	5060-92-207C
15	Fæste			5060-84-958	5060-85-191
16	Skærplade, 14"			5060-85-004	5060-85-194
17	Skærplade, 16"			5060-85-039	5060-85-195

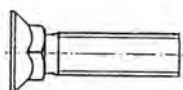
Forplovdele, rulleskær og nav - se side 44

Alle dele leveres med bolte
Se boltspecifikation på næste side

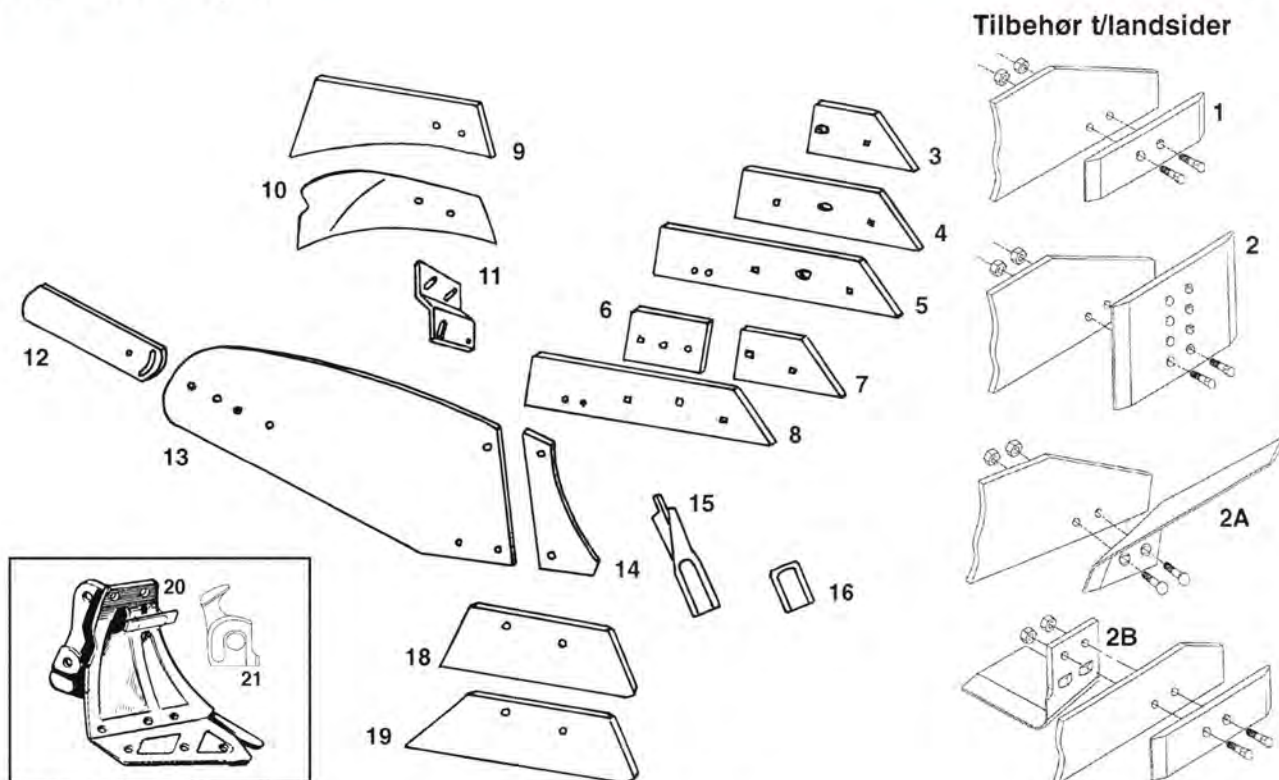


Boltspecifikation til Model UC-underplov

1.035



Plovdel	Benævnelse	Antal bolte	Specifikationer	Benævnelse	Grp.-varenr.
063600A	Slidplade	2	M12 x 34 mm	Specialbolt, konisk, 12.9	5040-013228
063600BL	Slidplade	2	M12 x 34 mm	Specialbolt, konisk, 12.9	5040-013228
07363300	Halmskræller	2	M12 x 30 mm	Specialbolt m/2 næser, 12.9	5006-1230
		2	M12 mm	Facetskive	0504-12
07363301	Halmskræller	2	M12 x 30 mm	Specialbolt m/2 næser, 12.9	5006-1230
		2	M12 mm	Facetskive	0504-12
74-922	Forlænger	2	M12 x 40 mm	Specialbolt m/2 næser, 12.9	5006-1240
1349408	Furekniv	2	M12 x 30 mm	Specialbolt m/2 næser, 12.9	5006-1230
1349409	Furekniv	2	M12 x 30 mm	Specialbolt m/2 næser, 12.9	5006-1230
800	Undergrundsløsner	2	M12 x 45 mm	Specialbolt, konisk, 12.9	5100-00323274
801	Undergrundsløsner	2	M12 x 45 mm	Specialbolt, konisk, 12.9	5100-00323274
80-559	Forlænger	2	M12 x 40 mm	Specialbolt m/2 næser, 12.9	5006-1240
83-968	Halmskræller	2	M12 x 35 mm	Specialbolt m/2 næser, 12.9	5006-1235
83-969	Halmskræller	2	M12 x 35 mm	Specialbolt m/2 næser, 12.9	5006-1235
83969/80625	Halmskræller	2	M12 x 35 mm	Specialbolt m/2 næser, 12.9	5006-1235
83-981	Landside	1	M12 x 35 mm	Specialbolt m/2 næser, 12.9	5006-1235
		1	M20 x 85 mm	Specialbolt m/2 næser	5006-2085
83-981-H	Landside	1	M12 x 35 mm	Specialbolt m/2 næser, 12.9	5006-1235
		1	M20 x 85 mm	Specialbolt m/2 næser	5006-2085
84-022	Beslag t/halmskr.	2	M12 x 35 mm	Specialbolt m/2 næser, 12.9	5006-1235
84-023	Beslag t/halmskr.	2	M12 x 35 mm	Specialbolt m/2 næser, 12.9	5006-1235
84-031	Muldplade	3	M12 x 40 mm	Specialbolt m/2 næser, 12.9	5006-1240
		2	M12 x 30 mm	Specialbolt m/2 næser, 12.9	5006-1230
84-033	Brystplade	1	M12 x 40 mm	Specialbolt m/2 næser, 12.9	5006-1240
		1	M12 x 30 mm	Specialbolt m/2 næser, 12.9	5006-1230
84-082	Brystplade	1	M12 x 40 mm	Specialbolt m/2 næser, 12.9	5006-1240
		1	M12 x 30 mm	Specialbolt m/2 næser, 12.9	5006-1230
84-087	Muldplade	3	M12 x 40 mm	Specialbolt m/2 næser, 12.9	5006-1240
		2	M12 x 30 mm	Specialbolt m/2 næser, 12.9	5006-1230
84-958	Fæste	1	M12 x 30 mm	Stålplovbolt m/lille hoved	5100-90070010
		1	M12 x 35 mm	Stålplovbolt m/lille hoved	5100-90070011
85-004	Skærplade	2	M12 x 30 mm	Specialbolt m/2 næser, 12.9	5006-1230
85-039	Skærplade	2	M12 x 30 mm	Specialbolt m/2 næser, 12.9	5006-1230
85-118	Landside	1	M12 x 35	Stålplovbolt m/lille hoved	5100-90070011
		1	M20 x 85 mm	Specialbolt m/2 næser	5006-2085
85-118-H	Landside	1	M12 x 35 mm	Specialbolt m/2 næser, 12.9	5006-1235
		1	M20 x 85 mm	Specialbolt m/2 næser	5006-2085
85-191	Fæste	1	M12 x 30 mm	Stålplovbolt m/lille hoved	5100-90070010
		1	M12 x 35 mm	Stålplovbolt m/lille hoved	5100-90070011
85-194	Skærplade	2	M12 x 30 mm	Specialbolt m/2 næser, 12.9	5006-1230
85-195	Skærplade	2	M12 x 30 mm	Specialbolt m/2 næser, 12.9	5006-1230
85-196	Landside	1	M12 x 35 mm	Specialbolt m/2 næser, 12.9	5006-1235
		1	M20 x 85 mm	Specialbolt m/2 næser	5006-2085
85-197	Landside	1	M12 x 35 mm	Specialbolt m/2 næser, 12.9	5006-1235
		1	M20 x 85 mm	Specialbolt m/2 næser	5006-2085
92-206	Skærspids	1	M12 x 30 mm	Stålplovbolt, 12.9	5000-1230
92-207	Skærspids	1	M12 x 50 mm	Stålplovbolt, 12.9	5000-1250
94-622	Landsidekniv	2	M12 x 40 mm	Stålplovbolt m/lille hoved	5007-1240
94-623	Landsidekniv	2	M12 x 40 mm	Stålplovbolt m/lille hoved	5007-1240



Grene-Bellota

Mølbro

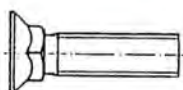
Fig. nr.	Benævnelse	Tommemaalsbolte 1974 - 80	Millimeterbolte Ca. 80 >	Tommemaalsbolte 1974 - 80	Millimeterbolte Ca. 80 >
1	Slidplade t/landside, vendbar	5093-063600BL	5093-063600BL	5040-063600A	5040-063600A
2	Landsideplade, høj, vendbar	5093-063601BL	5093-063601BL	5040-063601A	5040-063601A
2A	Furekniv			5040-1349408	5040-1349408
2B	Undergrundsløsner			5040-800	5040-800
3	Landside, kort				5060-80-602
4	Landside, kort				5060-84-239
5	Landside, lang				5060-80-603
6	Slidplade t/landside			5060-74-612	5060-74-612
7	Landside, kort			5060-74-602	
8	Landside, lang			5060-74-603	
9	Turbo halmskræller			5060-80-625	5060-80-625
10	Halmskræller, Grene Master Turbo	5096-83969/80625	5096-83969/80625		
11	Beslag t/Turbo-halmskræller	5096-84-022	5096-84-022		
12	Fureafstryger	5060-74-922		5060-74-922	5060-74-922
13	Muldplade		5096-80-604		5060-80-604
14	Brystplade		5096-80-609		5060-80-609
15	Vendbar spids, "ben"-længde = 45 mm	5096-74-601		5096-74-601	5096-74-601
16	Påsvejsningsspids	5096-76-601		5096-76-601	5096-76-601
18	Skærplade, 14"	5096-74-606		5060-74-606	5060-80605-92
19	Skærplade, 16"	5096-74-607		5060-74-607	5060-80605-93
20	Plovfod	5060-80-600			
21	Lås t/plovfod	5060-74-895			

Forplovdele, rulleskær og nav - se side 44

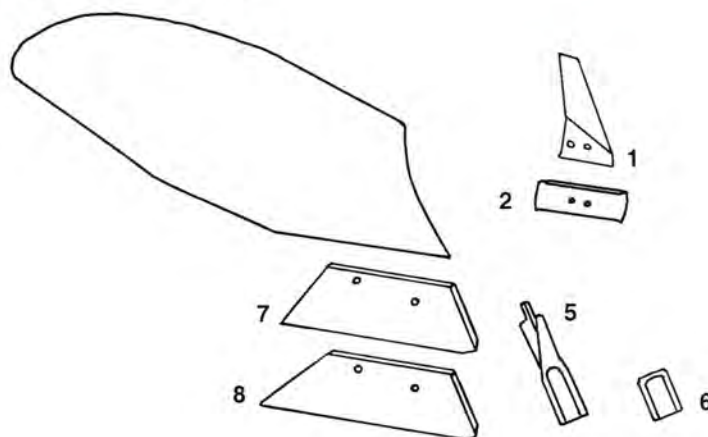
Alle dele leveres med bolte
Se boltspecifikation på næste side

Boltspecifikation til Model SR-underplov

1.037



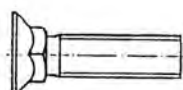
Plovdel	Benævnelse	Antal bolte	Specifikationer	Benævnelse	Grp.-varenr.
063600A	Slidplade	2	M12 x 34 mm	Specialbolt, konisk, 12.9	5040-013228
063600BL	Slidplade	2	M12 x 34 mm	Specialbolt, konisk, 12.9	5040-013228
07363300	Halmskræller	2	M12 x 30 mm	Specialbolt m/2 næser, 12.9	5006-1230
		2	M12 mm	Facetskive	0504-12
07363301	Halmskræller	2	M12 x 30 mm	Specialbolt m/2 næser, 12.9	5006-1230
		2	M12 mm	Facetskive	0504-12
1349408	Furekniv	2	M12 x 30 mm	Specialbolt m/2 næser, 12.9	5006-1230
74-602	Landside	1	7/16" x 35 mm	Stålplovbolt	5001-1135
		1	3/4" x 90 mm	Stålplovbolt	5007-2090
74-603	Landside	1	7/16" x 35 mm	Stålplovbolt	5001-1135
		1	3/4" x 90 mm	Stålplovbolt	5007-2090
74-605	Skærplade	2	7/16" x 35 mm	Stålplovbolt	5001-1135
74-606	Skærplade	2	7/16" x 35 mm	Stålplovbolt	5001-1135
74-607	Skærplade	2	7/16" x 35 mm	Stålplovbolt	5001-1135
74-612	Slidplade	2	7/16" x 35 mm	Stålplovbolt	5001-1135
74-922	Fureafstryger	2	M12 x 40 mm	Specialbolt m/2 næser, 12.9	5006-1240
800	Undergrundsløsner	2	M12 x 45 mm	Specialbolt, konisk, 12.9	5100-00323274
801	Undergrundsløsner	2	M12 x 45 mm	Specialbolt, konisk, 12.9	5100-00323274
80-602	Landside	1	M12 x 35 mm	Specialbolt m/2 næser	5006-1235
		1	M20 x 85 mm	Specialbolt m/2 næser	5006-2085
80-603	Landside	1	M12 x 35 mm	Specialbolt m/2 næser	5006-1235
		1	M20 x 85 mm	Specialbolt m/2 næser	5006-2085
80-604	Muldplade	7	M12 x 30 mm	Specialbolt m/2 næser, 12.9	5006-1230
		2	M10 x 30 mm	Specialbolt m/2 næser, 12.9	5006-1032
80605-91	Skærplade	2	M12 x 35	Stålplovbolt m/lille hoved	5100-90070011
80605-92	Skærplade	2	M12 x 35	Stålplovbolt m/lille hoved	5100-90070011
80605-93	Skærplade	2	M12 x 35	Stålplovbolt m/lille hoved	5100-90070011
80-609	Brystplade	1	M10 x 50 mm	Specialbolt m/2 næser	5006-1050
		1	M12 x 30 mm	Specialbolt m/2 næser	5006-1230
80-625	Halmskræller	2	7/16" x 30 mm	Stålplovbolt	5001-1130
83969/80625	Halmskræller	2	M12 x 30 mm	Specialbolt m/2 næser	5006-1230
		2	M12	Facetskive	0504-12
84-022	Beslag t/halmskr.	2	M12 x 35 mm	Specialbolt m/2 næser	5006-1235
84-239	Landside	2	M12 x 35 mm	Stålplovbolt	5000-1235
		1	M20 x 85 mm	Specialbolt m/2 næser	5006-2085



Mølbros

Fig. nr.	Benævnelse	> ca. 1968	Ca. 1968 - 1974
1	Furekniv	5040-1349408	5040-1349408
2	Slidplade t/landside, vendbar	5040-063600A	5040-063600A
5	Spids, "Maxi", vendbar, "ben"-længde = 42 mm	5060-72-635	5060-72-635
6	Påsvejsningsspids	5096-76-601	5096-76-601
7	Skærplade, 14" (gl. nr. 72-632)	5060-58-543Ø	5060-58-543Ø
8	Skærplade, 16"	5060-71-345Ø	5060-71-345Ø

Boltspecifikation til Model SM-, SMJL- & SMK-underplov



Plovdel	Benævnelse	Antal bolte	Specifikationer	Benævnelse	Grp.-varenr.
063600A	Slidplade	2	M12 x 34 mm	Specialbolt, konisk, 12.9	5040-013228
1349408	Furekniv	2	M12 x 30 mm	Specialbolt m/2 næser, 12.9	5006-1230
58-543Ø	Skærplade	2	7/16" x 35 mm	Stålplovbolt	5001-1135
71-345Ø	Skærplade	2	7/16" x 35 mm	Stålplovbolt	5001-1135

Forplovdele, rulleskær og nav - se side 44

Alle dele leveres med bolte
Se boltspecifikation på næste side

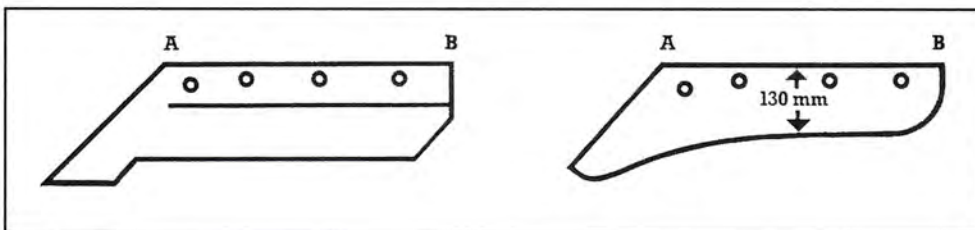


130 mm millimetergaranti!



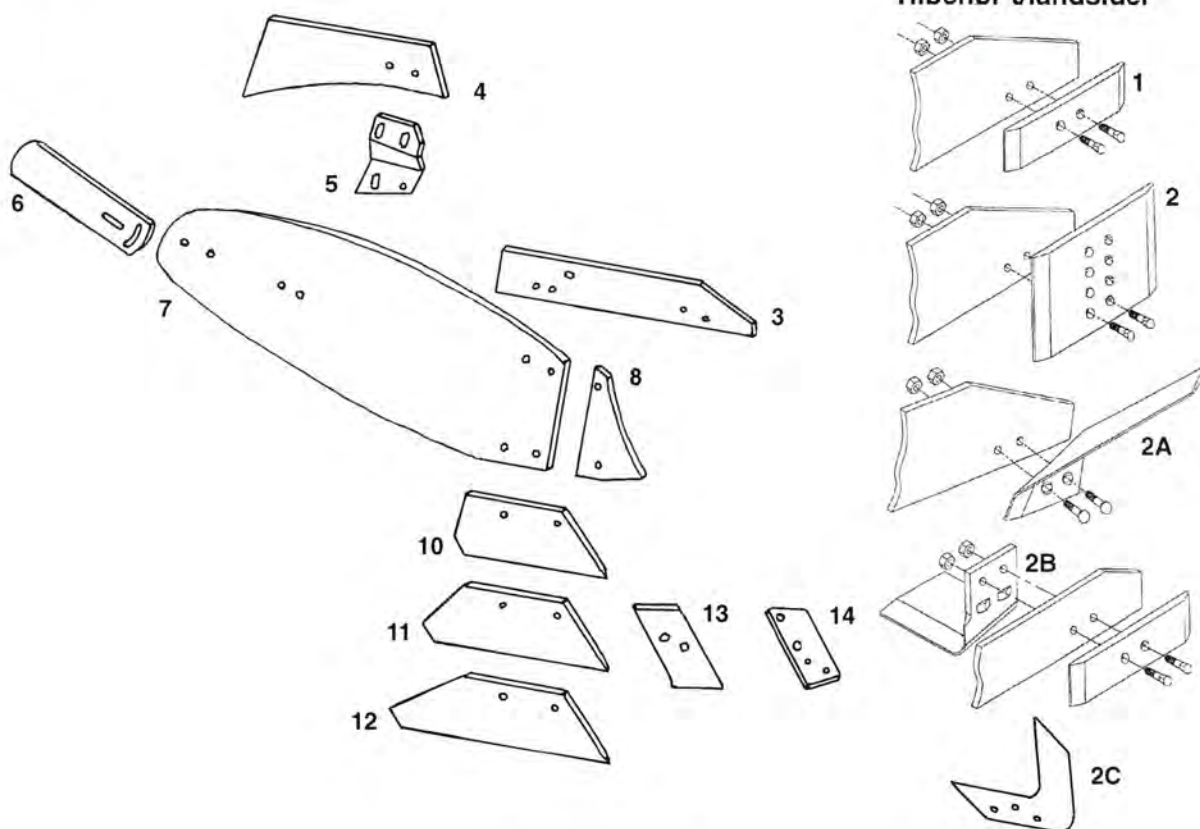
Skulle De være så uheldig at brække et plovskær af ovennævnte fabrikater, inden det er slidt ned til 130 mm bredde (se *), skal De blot sende den bagerste del til forhandleren, og den vil omgående blive ombyttet til et splinternyt - uden nogen som helst diskussion!

* Kongskilde-Skjold underskær: 75 mm



Model XL-underplov

1.040



Grene-Bellota

Mølbro

Fig. nr.	Benævnelse	Højre	Venstre	Højre	Venstre
1	Slidplade t/landside, vendbar	5093-063600BL	5093-063600BL	5040-063600A	5040-063600A
2	Landsideplade, høj, vendbar	5093-063601BL	5093-063601BL	5040-063601A	5040-063601A
2A	Furekniv			5040-1349408	5040-1349409
2B	Undergrundsløsner			5040-800	5040-801
2C	Landsidekniv	5096-94622	5096-94623	5060-94622	5060-94623
3	Landside	5096-94604	5096-94605	5060-94604	5060-94605
4	Turbo halmskræller			5060-96064	5060-96065
5	Halmskrællerbeslag			5060-94624	5060-94625
6	Afstryger			5060-74-922	5060-80-559
7	Muldplade	5096-94594	5096-94595	5060-94594	5060-94595
8	Brystplade	5096-94596	5096-94597	5060-94596	5060-94597
10	Skærplade, 14"	5096-94598	5096-94599	5060-94598	5060-94599
11	Skærplade, 16"	5096-94600	5096-94601	5060-94600	5060-94601
12	Skærplade, 18"	5096-94602	5096-94603	5060-94602	5060-94603
13	Spids, vendbar	5096-94608	5096-94609	5060-94608	5060-94609
13	Eurospids m/carbidbelægning			5060-94608C	5060-94609C
14	Fæste			5060-94612	5060-94613

* Ikke illustreret

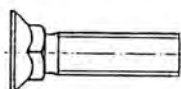
Forplovdele, rulleskær og nav - se side 44

Alle dele leveres med bolte
Se boltspecifikation på næste side

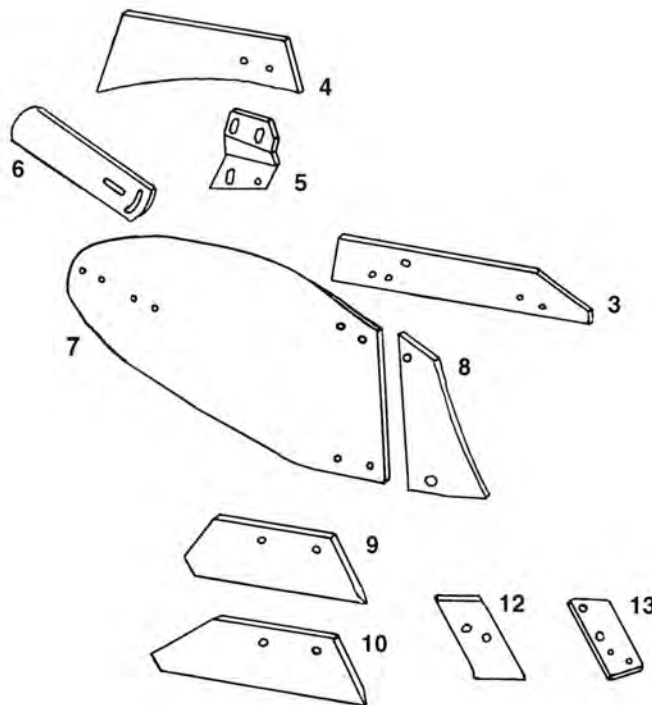
GRENE

Boltspecifikation til Model XL-underplov

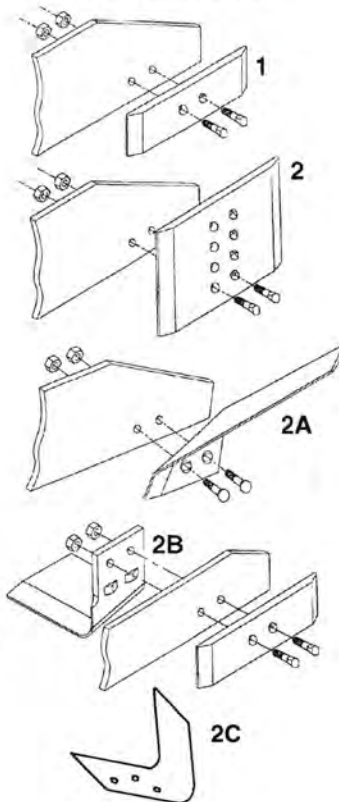
1.041



Plovdel	Benævnelse	Antal bolte	Specifikationer	Benævnelse	Grp.-varenr.
063600A	Slidplade	2	M12 x 34 mm	Specialbolt, konisk, 12.9	5040-013228
1349408	Furekniv	2	M12 x 30 mm	Specialbolt m/2 næser, 12.9	5006-1230
1349409	Furekniv	2	M12 x 30 mm	Specialbolt m/2 næser, 12.9	5006-1230
74-922	Muldpladeforl.	2	M12 x 40 mm	Specialbolt m/2 næser, 12.9	5006-1240
800	Undergrundsløsner	2	M12 x 45 mm	Specialbolt, konisk, 12.9	5100-00323274
801	Undergrundsløsner	2	M12 x 45 mm	Specialbolt, konisk, 12.9	5100-00323274
80559	Muldpladeforlænger	2	M12 x 40 mm	Specialbolt m/2 næser, 12.9	5006-1240
94594	Muldplade	6	M12 x 30 mm	Specialbolt m/2 næser, 12.9	5006-1230
		2	M12 x 40 mm	Specialbolt m/2 næser, 12.9	5006-1240
94595	Muldplade	6	M12 x 30 mm	Specialbolt m/2 næser, 12.9	5006-1230
		2	M12 x 40 mm	Specialbolt m/2 næser, 12.9	5006-1240
94596	Brystplade	2	M12 x 35 mm	Specialbolt m/2 næser, 12.9	5006-1235
94597	Brystplade	2	M12 x 35 mm	Specialbolt m/2 næser, 12.9	5006-1235
94598	Skærplade	2	M12 x 35 mm	Specialbolt m/2 næser, 12.9	5006-1235
94599	Skærplade	2	M12 x 35 mm	Specialbolt m/2 næser, 12.9	5006-1235
94600	Skærplade	2	M12 x 35 mm	Specialbolt m/2 næser, 12.9	5006-1235
94601	Skærplade	2	M12 x 35 mm	Specialbolt m/2 næser, 12.9	5006-1235
94602	Skærplade	2	M12 x 35 mm	Specialbolt m/2 næser, 12.9	5006-1235
94603	Skærplade	2	M12 x 35 mm	Specialbolt m/2 næser, 12.9	5006-1235
94604	Landside	1	M20 x 75 mm	Specialbolt m/2 næser, 10.9	5006-2075
		1	M12 x 35 mm	Specialbolt m/2 næser, 12.9	5006-1235
94605	Landside	1	M20 x 75 mm	Specialbolt m/2 næser, 10.9	5006-2075
		1	M12 x 35 mm	Specialbolt m/2 næser, 12.9	5006-1235
94608	Spids	2	M12 x 35 mm	Stålplovbolt, 12.9	5000-1235
94609	Spids	2	M12 x 35 mm	Stålplovbolt, 12.9	5000-1235
94612	Fæste	2	M12 x 35 mm	Stålplovbolt, 12.9	5000-1235
94613	Fæste	2	M12 x 35 mm	Stålplovbolt, 12.9	5000-1235
94622	Landsidekniv	2	M12 x 45 mm	Specialbolt m/2 næser, 12.9	5006-1245
94623	Landsidekniv	2	M12 x 45 mm	Specialbolt m/2 næser, 12.9	5006-1245
94624	Halmskrællerbeslag	2	M12 x 40 mm	Specialbolt m/2 næser, 12.9	5006-1240
		2	M14	Skive	0503-14
94625	Halmskrællerbeslag	2	M12 x 40 mm	Specialbolt m/2 næser, 12.9	5006-1240
		2	M14	Skive	0503-14
96064	Halmskræller	2	M12 x 35 mm	Specialbolt m/2 næser, 12.9	5006-1235
96065	Halmskræller	2	M12 x 35 mm	Specialbolt m/2 næser, 12.9	5006-1235



Tilbehør t/landsider



Mølbro

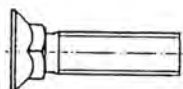
Fig. nr.	Benævnelse	Højre	Venstre
1	Slidplade t/landside, vendbar	5040-063600A	5040-063600A
2	Landsideplade, høj, vendbar	5040-063601A	5040-063601A
2A	Furekniv	5040-1349408	5040-1349409
2B	Undergrundsløsner	5040-800	5040-801
2C	Landsidekniv	5060-94622	5060-94623
3	Landside	5060-96094	5060-96095
4	Turbo halmskræller	5060-96064	5060-96065
5	Halmskrællerbeslag	5060-94624	5060-94625
6	Muldpladeforlænger	5060-74-922	5060-80-559
7	Muldplade	5060-96084	5060-96085
8	Brystplade	5060-96086	5060-96087
9	Skærplade, 16"	5060-96090	5060-96091
10	Skærplade, 18"	5060-96092	5060-96093
12	Spids, vendbar	5060-94608	5060-94609
13	Fæste	5060-94612	5060-94613

Forplovdele, rulleskær og nav - se side 44

Alle dele leveres med bolte
Se boltspecifikation på næste side

Boltspecifikation til Model XU-underplov

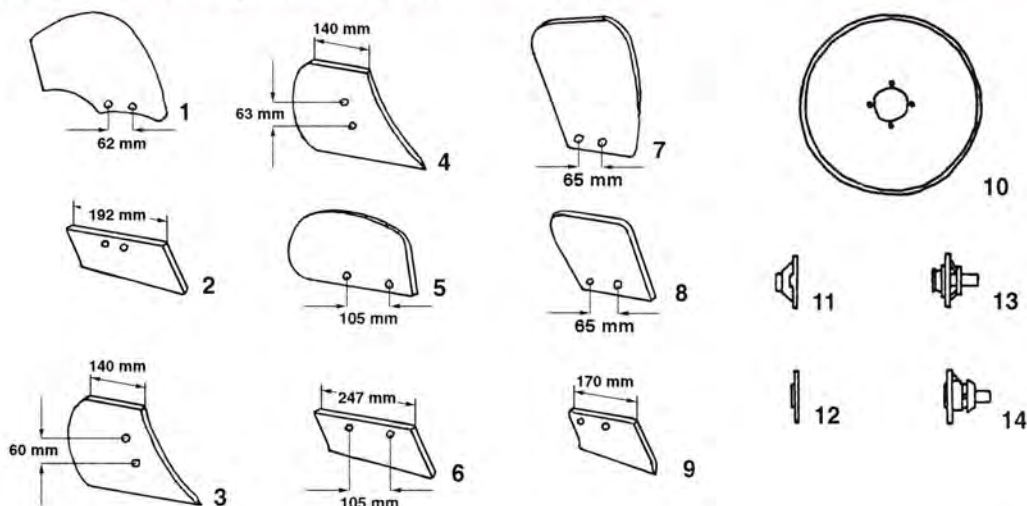
1.043



Plovdel	Benævnelse	Antal bolte	Specifikationer	Benævnelse	Grp.-varenr.
063600A	Slidplade	2	M12 x 34 mm	Specialbolt, konisk, 12.9	5040-013228
1349408	Furekniv	2	M12 x 30 mm	Specialbolt m/2 næser, 12.9	5006-1230
1349409	Furekniv	2	M12 x 30 mm	Specialbolt m/2 næser, 12.9	5006-1230
74-922	Muldpladeforlænger	2	M12 x 40 mm	Specialbolt m/2 næser, 12.9	5006-1240
80-559	Muldpladeforlænger	2	M12 x 40 mm	Specialbolt m/2 næser, 12.9	5006-1240
800	Undergrundslosner	2	M12 x 45 mm	Specialbolt, konisk, 12.9	5100-00323274
801	Undergrundslosner	2	M12 x 45 mm	Specialbolt, konisk, 12.9	5100-00323274
94608	Spids	2	M12 x 35 mm	Stålplovbolt, 12.9	5000-1235
94609	Spids	2	M12 x 35 mm	Stålplovbolt, 12.9	5000-1235
94612	Fæste	2	M12 x 35 mm	Stålplovbolt, 12.9	5000-1235
94613	Fæste	2	M12 x 35 mm	Stålplovbolt, 12.9	5000-1235
94622	Landsidekniv	2	M12 x 45 mm	Specialbolt m/2 næser, 12.9	5006-1245
94623	Landsidekniv	2	M12 x 45 mm	Specialbolt m/2 næser, 12.9	5006-1245
94624	Halmskrællerbeslag	2	M12 x 40 mm	Specialbolt m/2 næser, 12.9	5006-1240
		2	M14	Skive	0503-14
94625	Halmskrællerbeslag	2	M12 x 40 mm	Specialbolt m/2 næser, 12.9	5006-1240
		2	M14	Skive	0503-14
96064	Halmskræller	2	M12 x 35 mm	Specialbolt m/2 næser, 12.9	5006-1235
96065	Halmskræller	2	M12 x 35 mm	Specialbolt m/2 næser, 12.9	5006-1235
96084	Muldplade				
96085	Muldplade				
96086	Brystplade	2	M12 x 30 mm	Specialbolt m/2 næser, 12.9	5006-1230
96087	Brystplade	2	M12 x 30 mm	Specialbolt m/2 næser, 12.9	5006-1230
96090	Skærplade	2	M12 x 30 mm	Specialbolt m/2 næser, 12.9	5006-1230
96091	Skærplade	2	M12 x 30 mm	Specialbolt m/2 næser, 12.9	5006-1230
96092	Skærplade	2	M12 x 30 mm	Specialbolt m/2 næser, 12.9	5006-1230
96093	Skærplade	2	M12 x 30 mm	Specialbolt m/2 næser, 12.9	5006-1230
96094	Skærplade	2	M12 x 30 mm	Specialbolt m/2 næser, 12.9	5006-1230
96095	Skærplade	2	M12 x 30 mm	Specialbolt m/2 næser, 12.9	5006-1230

Forplovsmuldplader & forplovsskær, rulleskær & nav

1.044



Mølbro

Fig. nr.	Benævnelse	Højre	Venstre
1	Forplovsmuldplade	5060-80-645	
2	Forplovsskær, model SR	5060-80-644	
3	Forplovsskær	5060-81-519	
4	Forplovsskær	5060-86-322	5060-86-323
5	Forplovsmuldplade	5060-91-803	5060-91-804
6	Forplovsskær	5060-91-801	5060-91-802
7	Forplovsmuldplade m/buet forkant, t/halm	5060-95509	5060-95510
8	Forplovsmuldplade	5060-93062	5060-93061
9	Forplovsskær	5060-93055	5060-93054
10	Rulleskærplade, 18"	5060-72-547	5060-72-547
10	Rulleskærplade, 20"	5060-80-662	5060-80-662
11	Dæksel t/rulleskærnav	5060-73-249	5060-73-249
12	Dæksel t/rulleskærnav	5060-80-966	5060-80-966
13	Rulleskærnav, 1 1/8" WG	5060-1	5060-1
14	Rulleskærnav, M30	5060-2	5060-2
14	Rulleskærnav m/venstre gevind, M30		5060-3

Boltspecifikation til forplovsmuldplader & forplovsskær, rulleskær & nav

Plovdel	Benævnelse	Antal bolte	Specifikationer	Benævnelse	Grp.-varenr.
80-639	Forplovsskær	2	M12 x 30 mm	Stålplovbolt, 12.9	5000-1230
80-641	Forplovsmuldplade	2	M12 x 30 mm	Stålplovbolt, 12.9	5000-1230
80-644	Forplovsskær	2	M12 x 30 mm	Stålplovbolt, 12.9	5000-1230
80-645	Forplovsmuldplade	2	3/8" x 25 mm	Stålplovbolt	5001-1025
81-519	Forplovsskær	2	3/8" x 25 mm	Stålplovbolt	5001-1025
86-322	Forplovsskær	2	3/8" x 25 mm	Stålplovbolt	5001-1025
86-323	Forplovsskær	2	3/8" x 25 mm	Stålplovbolt	5001-1025
91-801	Forplovsskær	2	3/8" x 25 mm	Stålplovbolt	5001-1025
91-802	Forplovsskær	2	3/8" x 25 mm	Stålplovbolt	5001-1025
91-803	Forplovsmuldplade	2	M12 x 30 mm	Specialbolt m/2 næser, 12.9	5006-1230
91-804	Forplovsmuldplade	2	M12 x 30 mm	Specialbolt m/2 næser, 12.9	5006-1230
93062	Forplovsmuldplade	2	M12 x 30 mm	Specialbolt m/2 næser, 12.9	5006-1230
93061	Forplovsmuldplade	2	M12 x 30 mm	Specialbolt m/2 næser, 12.9	5006-1230
93054	Forplovsskær	2	M12 x 30 mm	Specialbolt m/2 næser, 12.9	5006-1230
93055	Forplovsskær	2	M12 x 30 mm	Specialbolt m/2 næser, 12.9	5006-1230
95509	Forplovsmuldplade	2	M12 x 30 mm	Specialbolt m/2 næser, 12.9	5006-1230
95510	Forplovsmuldplade	2	M12 x 30 mm	Specialbolt m/2 næser, 12.9	5006-1230

Alle dele leveres med bolte



Hvilke plovskær tror du holder længst? KVERNELAND eller GRENE/Bellota?

Se selv hvad Statens Jordbrugstekniske Forsøg * siger i prøverapport Nr. 894



Ordinær prøve
1994

Gruppe 2 a nr. 11
Nr. 894

Grene/Bellota og Kverneland
skærspidser og skær

Fabrikant: Bellota, Spanien
og Kverneland, Norge

Sammendrag og konklusion

Sammenlignende afprøvning af Grene/Bellota og Kverneland skærspidser og skær til Kverneland plove er foretaget i 1993/94.

Slidstyrken for skærspidser og skær er praktisk taget ens for de 2 fabrikater, også hårdhedsmålinger af de forskellige emner var stort set ens.

Den pløjede jord (JB nr. 4-6) var i det meste af perioden passende fugtig. Der kunne pløjes ca. 6 ha pr. skærspids og ca. 15 ha pr. skær. Spidserne blev vendt efter ca. 3,5 ha. Med den benyttede 4-furede vendepløj kunne der således pløjes ca. 50 ha og ca. 120 ha med henholdsvis skærspidser og skær, før udskiftning var nødvendig.

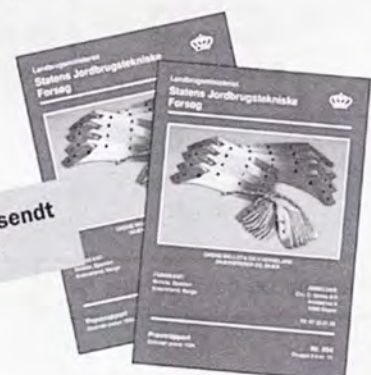
Under prøven forekom der ikke brud af nogen art på de anvendte sliddele.

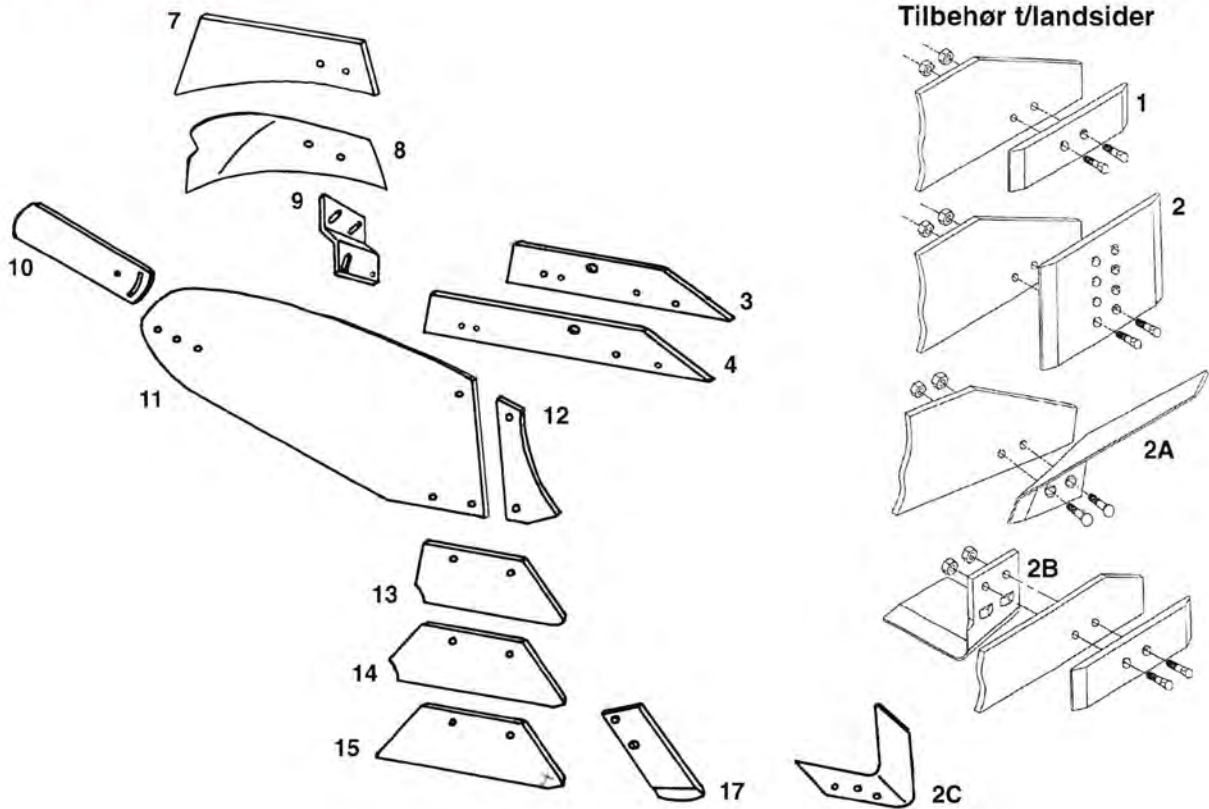
Skærspidser og skær for de to fabrikater har samme brugsværdi.

* Statens Jordbrugstekniske Forsøg, Bygholm er prøvestationen under Det Danske Landbrugsministerium.



Ring, hvis du ønsker at få tilsendt prøverapporten i sin helhed!





Grene-Bellota

Mølbro

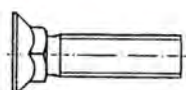
Fig. nr.	Benævnelse	Højre	Venstre	Højre	Venstre
1	Slidplade t/landside, vendbar	5093-063600BL	5093-063600BL	5040-063600A	5040-063600A
2	Landsideplade, høj, vendbar	5093-063601BL	5093-063601BL	5040-063601A	5040-063601A
2A	Furekniv			5040-1349408	5040-1349409
2B	Undergrundsløsner			5040-800	5040-801
2C	Landsidekniv			5060-94622	5060-94623
3	Landside	5097-85-675	5097-86-126	5075-85-675	5075-86-126
4	Landside, lang	5097-85-799	5097-86-136	5075-85-799	5075-86-136
7	Halmskræller, Turbo-			5060-83-969	5060-83-968
8	Halmskræller, Grene Master Turbo-	5096-83969/80625	5096-83-968		
9	Beslag t/halmskræller	5096-84-022	5096-84-023	5096-84-022	5096-84-023
10	Afstryger	5060-74-922	5060-80-559	5060-74-922	5060-80-559
11	Muldplade	5096-85-261	5096-85-262	5075-95085239	5075-95085240
12	Brystplade - se bem. 1)	5096-83-980	5096-84-083	5060-83-980	5060-84-083
13	Skærplade, 12"	5096-84-069	5096-84-078		
14	Skærplade, 14"	5096-85-383	5096-85-381	5060-85-383	5060-85-381
15	Skærplade, 16"	5096-85-384	5096-85-382	5060-85-384	5060-85-382
17	Spids	5097-84-942	5097-85-204	5075-84-942	5075-85-204

1) Ikke FKA

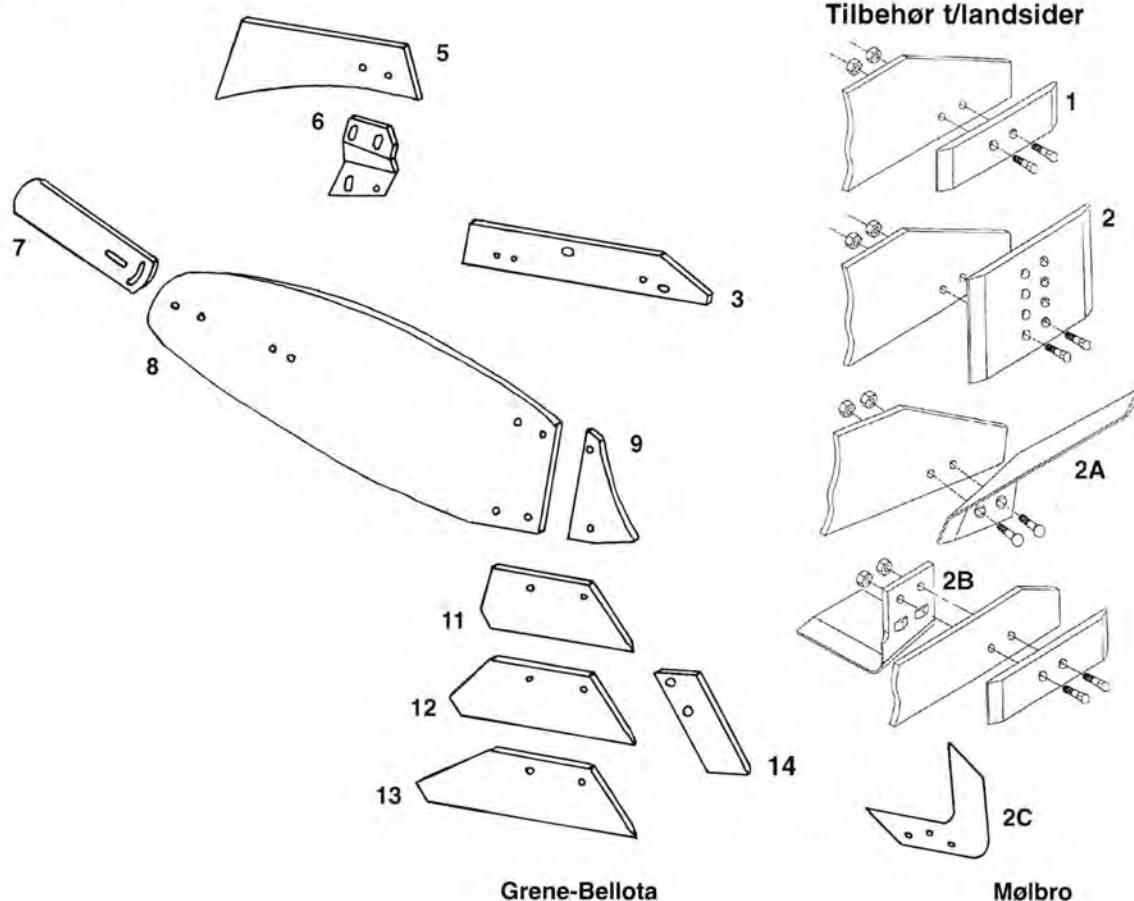
Forplavsdele, rulleskær og nav - se side 54

Alle dele leveres med bolte
Se boltspecifikation på næste side

GRENE



Plovdel	Benævnelse	Antal bolte	Specifikationer	Benævnelse	Grp.-varenr.
063600A	Slidplade	2	M12 x 34 mm	Specialbolt, konisk, 12.9	5040-013228
063600BL	Slidplade	2	M12 x 34 mm	Specialbolt, konisk, 12.9	5040-013228
07363300	Halmskræller	2	M12 x 30 mm	Specialbolt m/2 næser, 12.9	5006-1230
		2	M12 mm	Facetskive	0504-12
07363301	Halmskræller	2	M12 x 30 mm	Specialbolt m/2 næser, 12.9	5006-1230
		2	M12 mm	Facetskive	0504-12
1349408	Furekniv	2	M12 x 30 mm	Specialbolt m/2 næser, 12.9	5006-1230
1349409	Furekniv	2	M12 x 30 mm	Specialbolt m/2 næser, 12.9	5006-1230
74-922	Forlænger	2	M12 x 40 mm	Specialbolt m/2 næser, 12.9	5006-1240
800	Undergrundsløsner	2	M12 x 45 mm	Specialbolt, konisk, 12.9	5100-00323274
801	Undergrundsløsner	2	M12 x 45 mm	Specialbolt, konisk, 12.9	5100-00323274
80-559	Forlænger	2	M12 x 40 mm	Specialbolt m/2 næser, 12.9	5006-1240
80-604	Muldplade	7	M10 x 30 mm	Specialbolt m/2 næser, 12.9	5006-1030
83-968	Halmskræller	2	M12 x 35 mm	Stålplovbolt m/2 næser, 12.9	5006-1235
83-969	Halmskræller	2	M12 x 35 mm	Stålplovbolt m/2 næser, 12.9	5006-1235
83-969/80625	Halmskræller	2	M12 x 35 mm	Stålplovbolt m/2 næser, 12.9	5006-1235
83-980	Brystplade	1	M12 x 30 mm	Specialbolt m/2 næser, 12.9	5006-1230
		1	M12 x 40 mm	Specialbolt m/2 næser, 12.9	5006-1240
84-083	Brystplade	1	M12 x 30 mm	Specialbolt m/2 næser, 12.9	5006-1230
		1	M12 x 40 mm	Specialbolt m/2 næser, 12.9	5006-1240
84-022	Beslag t/halmskræller	2	M12 x 35 mm	Stålplovbolt m/2 næser, 12.9	5006-1235
84-023	Beslag t/halmskræller	2	M12 x 35 mm	Stålplovbolt m/2 næser, 12.9	5006-1235
84-069	Skærplade	2	M12 x 30 mm	Specialbolt m/2 næser, 12.9v	5006-1230
84-078	Skærplade	2	M12 x 30 mm	Specialbolt m/2 næser, 12.9	5006-1230
84-942	Spids	2	M12 x 30 mm	Specialbolt m/2 næser, 12.9	5006-1230
85-204	Spids	2	M12 x 30 mm	Specialbolt m/2 næser, 12.9	5006-1230
85-261	Muldplade	4	M12 x 30 mm	Specialbolt m/2 næser, 12.9	5006-1230
		2	M12 x 40 mm	Specialbolt m/2 næser, 12.9	5006-1240
85-262	Muldplade	4	M12 x 30 mm	Specialbolt m/2 næser, 12.9	5006-1230
		2	M12 x 40 mm	Specialbolt m/2 næser, 12.9	5006-1240
85-381	Skærplade	2	M12 x 30 mm	Specialbolt m/2 næser, 12.9	5006-1230
85-382	Skærplade	2	M12 x 30 mm	Specialbolt m/2 næser, 12.9	5006-1230
85-383	Skærplade	2	M12 x 30 mm	Specialbolt m/2 næser, 12.9	5006-1230
85-384	Skærplade	2	M12 x 30 mm	Specialbolt m/2 næser, 12.9	5006-1230
85-675	Landside	2	M12 x 35 mm	Stålplovbolt m/2 næser, 12.9	5006-1235
		1	M20 x 70 mm	Specialbolt m/2 næser	5006-2070
85-799	Landside	2	M12 x 35 mm	Stålplovbolt m/2 næser, 12.9	5006-1235
		1	M20 x 70 mm	Specialbolt m/2 næser	5006-2070
86-126	Landside	2	M12 x 35 mm	Stålplovbolt m/2 næser, 12.9	5006-1235
		1	M20 x 70 mm	Specialbolt m/2 næser	5006-2070
86-136	Landside	2	M12 x 35 mm	Stålplovbolt m/2 næser, 12.9	5006-1235
		1	M20 x 70 mm	Specialbolt m/2 næser	5006-2070
86-725	Landsidekniv	2	M12 x 40 mm	Specialbolt m/2 næser, 12.9	5006-1240
86-877	Landsidekniv	2	M12 x 40 mm	Specialbolt m/2 næser, 12.9	5006-1240
94622	Landsidekniv	2	M12 x 45 mm	Specialbolt m/2 næser, 12.9	5006-1245
94623	Landsidekniv	2	M12 x 45 mm	Specialbolt m/2 næser, 12.9	5006-1245
95085239	Muldplade	4	M12 x 30 mm	Stålplovbolt m/2 næser, 12.9	5006-1230
95085240	Muldplade	4	M12 x 30 mm	Stålplovbolt m/2 næser, 12.9	5006-1230



Grene-Bellota

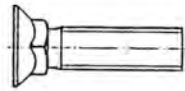
Mølbros

Fig. nr.	Benævnelse	Højre	Venstre	Højre	Venstre
1	Slidplade t/landside, vendbar	5093-063600BL	5093-063600BL	5040-063600A	5040-063600A
2	Landsideplade, høj, vendbar	5093-063601BL	5093-063601BL	5040-063601A	5040-063601A
2A	Furekniv			5040-1349408	5040-1349409
2B	Undergrundsløsner			5040-800	5040-801
2C	Landsidekniv	5096-94622	5096-94623	5060-94622	5060-94623
3	Landside	5097-94606	5097-94607	5075-94606	5075-94607
5	Halmskræller, Turbo-			5060-96064	5060-96065
6	Halmskrællerbeslag			5060-94624	5060-94625
7	Afstryger			5060-74-922	5060-80-559
8	Muldplade	5096-94594	5096-94595	5060-94594	5060-94595
9	Brystplade	5096-94596	5096-94597	5060-94596	5060-94597
11	Skærplade, 14"	5096-94598	5096-94599	5060-94598	5060-94599
12	Skærplade, 16"	5096-94600	5096-94601	5060-94600	5060-94601
13	Skærplade, 18"	5096-94602	5096-94603	5060-94602	5060-94603
14	Spids	5097-94610	5097-94611	5075-94610	5075-94611

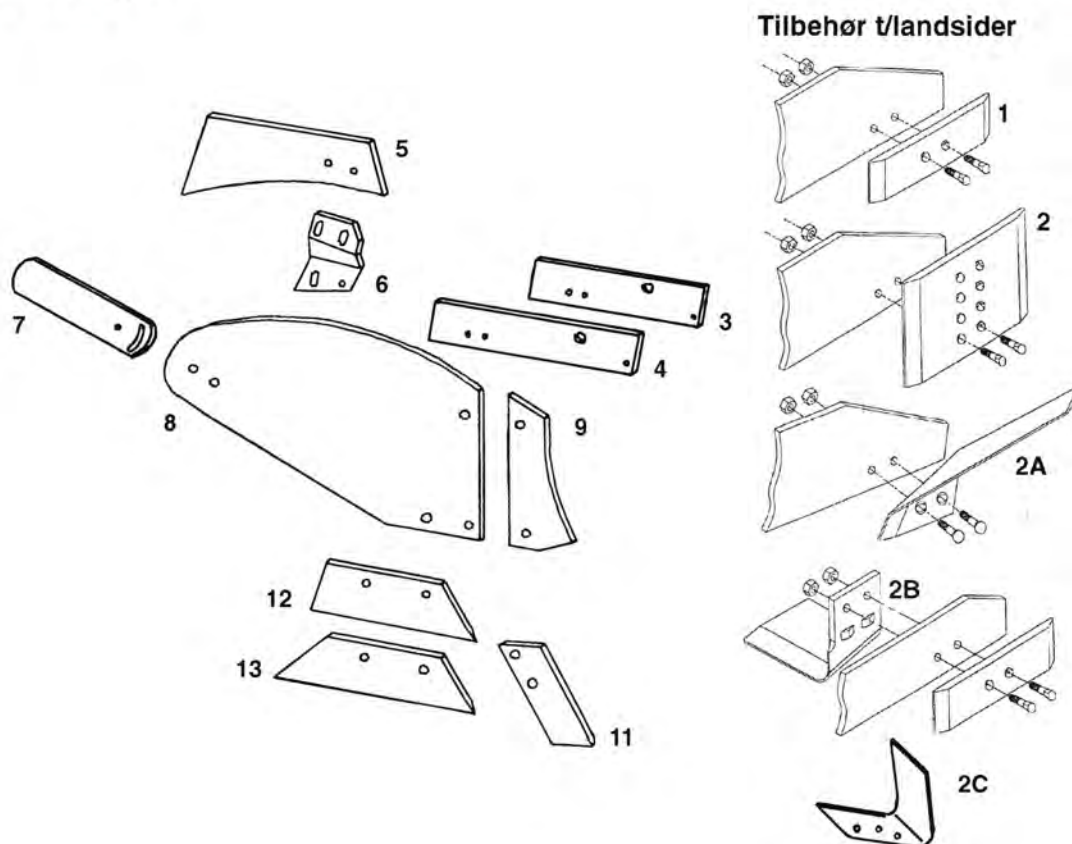
Forplavsdele, rulleskær og nav - se side 54

Alle dele leveres med bolte
Se boltspecifikation på næste side

GRENE



Plovdel	Benævnelse	Antal bolte	Specifikationer	Benævnelse	Grp.-varenr.
063600A	Slidplade	2	M12 x 34 mm	Specialbolt, konisk, 12.9	5040-013228
1349408	Furekniv	2	M12 x 30 mm	Specialbolt m/2 næser, 12.9	5006-1230
74-922	Muldpladeforlænger	2	M12 x 40 mm	Specialbolt m/2 næser, 12.9	5006-1240
800	Undergrundslosner	2	M12 x 45 mm	Specialbolt, konisk, 12.9	5100-00323274
801	Undergrundslosner	2	M12 x 45 mm	Specialbolt, konisk, 12.9	5100-00323274
80-559	Muldpladeforlænger	2	M12 x 40 mm	Specialbolt m/2 næser, 12.9	5006-1240
94596	Brystplade	2	M12 x 35 mm	Stålplovbolt m/2 næser, 12.9	5006-1235
94597	Brystplade	2	M12 x 35 mm	Stålplovbolt m/2 næser, 12.9	5006-1235
94598	Skærplade	2	M12 x 30 mm	Specialbolt m/2 næser, 12.9	5006-1230
94599	Skærplade	2	M12 x 30 mm	Specialbolt m/2 næser, 12.9	5006-1230
94600	Skærplade	2	M12 x 30 mm	Specialbolt m/2 næser, 12.9	5006-1230
94601	Skærplade	2	M12 x 30 mm	Specialbolt m/2 næser, 12.9	5006-1230
94602	Skærplade	2	M12 x 30 mm	Specialbolt m/2 næser, 12.9	5006-1230
94603	Skærplade	2	M12 x 30 mm	Specialbolt m/2 næser, 12.9	5006-1230
94606	Landside	1	M12 x 35 mm	Specialbolt m/2 næser, 12.9	5006-1235
		1	M20 x 75 mm	Specialbolt m/2 næser, 12.9	5006-2075
94607	Landside	1	M12 x 35 mm	Specialbolt m/2 næser, 12.9	5006-1235
		1	M20 x 75 mm	Specialbolt m/2 næser, 12.9	5006-2075
94610	Spids	2	M12 x 30 mm	Stålplovbolt, 12.9	5000-1230
94611	Spids	2	M12 x 30 mm	Stålplovbolt, 12.9	5000-1230
94622	Landsidekniv	2	M12 x 45 mm	Specialbolt m/2 næser, 12.9	5006-1245
94623	Landsidekniv	2	M12 x 45 mm	Specialbolt m/2 næser, 12.9	5006-1245
94624	Halmskrællerbeslag	2	M12 x 40 mm	Specialbolt m/2 næser, 12.9	5006-1240
		2	M14	Skive	0503-14
94625	Halmskrællerbeslag	2	M12 x 40 mm	Specialbolt m/2 næser, 12.9	5006-1240
		2	M14	Skive	0503-14
96064	Halmskræller	2	M12 x 35 mm	Specialbolt m/2 næser, 12.9	5006-1235
		2	M14	Skive	0503-14
96065	Halmskræller	2	M12 x 35 mm	Specialbolt m/2 næser, 12.9	5006-1235
		2	M14	Skive	0503-14



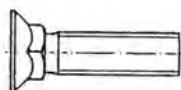
Mølbro

Fig. nr.	Benævnelse	Højre	Venstre
1	Slidplade t/landside, vendbar	5040-063600A	5040-063600A
2	Landsideplade, høj, vendbar	5040-063601A	5040-063601A
2A	Furekniv	5040-1349408	5040-1349409
2B	Undergrundsløsner	5040-800	5040-801
2C	Landsidekniv	5060-94622	5060-94623
3	Landside, kort	5075-86-291	5075-85-578
4	Landside, lang	5075-85-202	5075-85-133
5	Turbo halmskræller	5060-83-969	5060-83-968
6	Beslag t/halmskræller	5096-84-022	5096-84-023
7	Afstryger	5060-74-922	5060-80-559
8	Muldplade	5060-84-031	5060-84-087
9	Brystplade	5060-84-033	5060-84-082
11	Spids	5075-84-987	5075-85-206
12	Skærplade, 14"	5060-85-004	5060-85-194
13	Skærplade, 16"	5060-85-039	5060-85-195

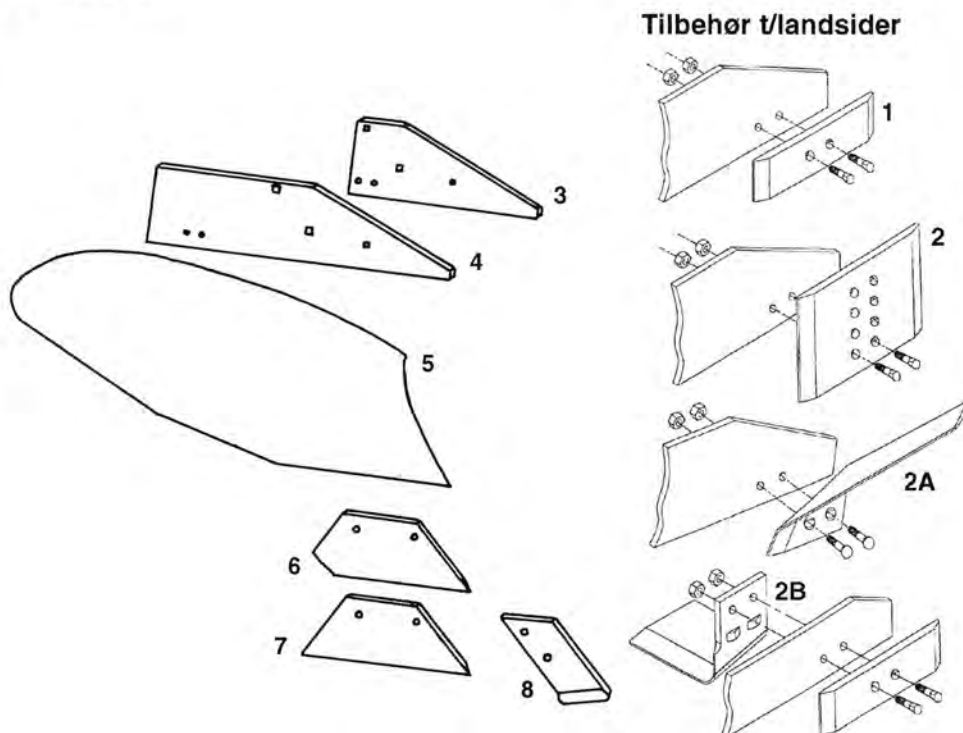
Forplavsdele, rulleskær og nav - se side 54

Alle dele leveres med bolte
Se boltspecifikation på næste side

 **GRENE**



Plovdel	Benævnelse	Antal bolte	Specifikationer	Benævnelse	Grp.-varenr.
063600A	Slidplade	2	M12 x 34 mm	Specialbolt, konisk, 12.9	5040-013228
1349408	Furekniv	2	M12 x 30 mm	Specialbolt m/2 næser, 12.9	5006-1230
74-922	Muldpladeforlænger	2	M12 x 40 mm	Specialbolt m/2 næser	5006-1240
800	Undergrundsløsner	2	M12 x 45 mm	Specialbolt, konisk, 12.9	5100-00323274
801	Undergrundsløsner	2	M12 x 45 mm	Specialbolt, konisk, 12.9	5100-00323274
80-559	Muldpladeforlænger	2	M12 x 40 mm	Specialbolt m/2 næser	5006-1240
83-968	Halmskræller	2	M12 x 35 mm	Stålplovbolt m/2 næser, 12.9	5006-1235
83-969	Halmskræller	2	M12 x 35 mm	Stålplovbolt m/2 næser, 12.9	5006-1235
84-022	Beslag t/halmskræller	2	M12 x 35 mm	Stålplovbolt m/2 næser, 12.9	5006-1235
84-023	Beslag t/halmskræller	2	M12 x 35 mm	Stålplovbolt m/2 næser, 12.9	5006-1235
84-031	Muldplade	3	M12 x 30 mm	Specialbolt m/2 næser, 12.9	5006-1230
		3	M12 x 40 mm	Specialbolt m/2 næser, 12.9	5006-1240
84-033	Brystplade	2	M12 x 40 mm	Specialbolt m/2 næser	5006-1240
84-082	Brystplade	2	M12 x 40 mm	Specialbolt m/2 næser	5006-1240
84-087	Muldplade	3	M12 x 30 mm	Specialbolt m/2 næser, 12.9	5006-1230
		3	M12 x 40 mm	Specialbolt m/2 næser, 12.9	5006-1240
84-942	Spids	2	M12 x 30 mm	Stålplovbolt m/lille hoved	5000-1230
84-987	Spids	2	M12 x 35 mm	Stålplovbolt	5000-1235
85-004	Skærplade	2	M12 x 30 mm	Specialbolt m/2 næser	5006-1230
85-039	Skærplade	2	M12 x 30 mm	Specialbolt m/2 næser	5006-1230
85-194	Skærplade	2	M12 x 30 mm	Specialbolt m/2 næser	5006-1230
85-195	Skærplade	2	M12 x 30 mm	Specialbolt m/2 næser	5006-1230
85-578	Landside	2	M12 x 35 mm	Specialbolt m/2 næser, 12.9	5006-1235
		1	M20 x 75 mm	Specialbolt m/2 næser, 10.9	5006-2075
85-202	Landside	1	M12 x 35 mm	Stålplovbolt m/2 næser, 12.9	5006-1235
		1	M20 x 85 mm	Stålplovbolt m/2 næser, 10.9	5006-2085
85-133	Landside	1	M12 x 35 mm	Stålplovbolt m/2 næser, 12.9	5006-1235
		1	M20 x 85 mm	Stålplovbolt m/2 næser, 10.9	5006-2085
86-291	Landside	2	M12 x 35 mm	Specialbolt m/2 næser, 12.9	5006-1235
		1	M20 x 75 mm	Specialbolt m/2 næser, 10.9	5006-2075



Grene-Bellota

Mølbro

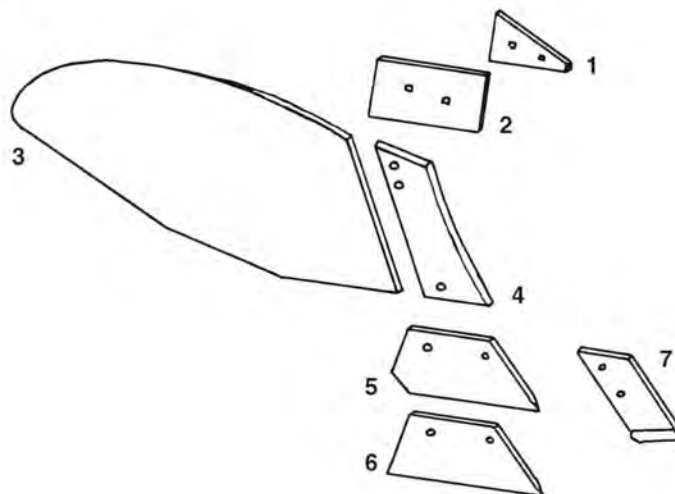
Fig. nr.	Benævnelse	Grp.-varenr.	Grp.-varenr.
1	Slidplade t/landside, vendbar	5093-063600BL	5040-063600A
2	Landsideplade, høj, vendbar	5093-063601BL	5040-063601A
2A	Furekniv	5040-1349408	5040-1349409
2B	Undergrundsløsner	5040-800	5040-801
3	Landside, kort	5097-95001172	5075-95001172
4	Landside, lang	5097-95001171	
5	Muldplade	5097-95000091	
6	Skærplade, 14"	5097-95000683	5075-95000683
7	Skærplade, 16"	5097-95000684	5075-95000684
8	Spids	5097-95000675	5075-95000675

Boltspecifikation til Model KH underplov

Plovdel	Benævnelse	Antal bolte	Specifikationer	Benævnelse	Grp.-varenr.
063600A	Slidplade	2	M12 x 34 mm	Specialbolt, konisk, 12.9	5040-013228
1349408	Furekniv	2	M12 x 30 mm	Specialbolt m/2 næser, 12.9	5006-1230
800	Undergrundsløsner	2	M12 x 45 mm	Specialbolt, konisk, 12.9	5100-00323274
801	Undergrundsløsner	2	M12 x 45 mm	Specialbolt, konisk, 12.9	5100-00323274
95000675	Spids, Bellota	2	M12 x 30 mm	Specialbolt m/2 næser, 12.9	5006-1230
95000675	Spids, Mølbro	2	7/16" x 30 mm	Stålplovbolt	5001-1130
95000683	Skærplade, Bellota	2	M12 x 30 mm	Specialbolt m/2 næser, 12.9	5006-1230
95000683	Skærplade, Mølbro	2	7/16" x 30 mm	Stålplovbolt	5001-1130
95000684	Skærplade, Bellota	2	M12 x 30 mm	Specialbolt m/2 næser, 12.9	5006-1230
95000684	Skærplade, Mølbro	2	7/16" x 30 mm	Stålplovbolt	5001-1130
95001171	Landside	1	7/16" x 30 mm	Stålplovbolt	5001-1130
		2	5/8" x 85 mm	Stålplovbolt	5001-1685
95001172	Landside	1	7/16" x 30 mm	Stålplovbolt	5001-1130
		2	5/8" x 85 mm	Stålplovbolt	5001-1685

Alle dele leveres med bolte

GRENE



Grene-Bellota

Mølbro

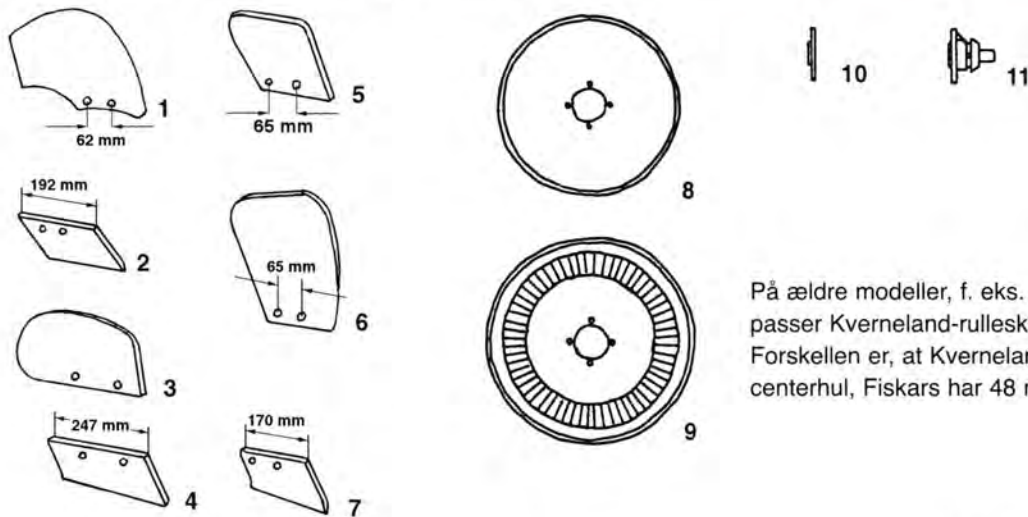
Fig. nr.	Benævnelse	Højre	Venstre	Højre	Venstre
1	Landsidespids	5097-95003732	5097-95004242	5075-95003732	5075-95004242
2	Landside	5097-95003736	5097-95004122	5075-95003736	5075-95004122
3	Muldplade	5097-95002491			
4	Brystplade			5075-95002505	5075-95004113
5	Skærplade, 14"	5097-95002561	5097-95004121	5075-95002561	5075-95004121
6	Skærplade, 16"	5097-95002489	5097-95004120	5075-95002489	5075-95004120
7	Spids	5097-95002490	5097-95004118	5075-95002490	5075-95004118

Boltspecifikation til Model KHN underplov

Plovdel	Benævnelse	Antal bolte	Specifikationer	Benævnelse	Grp.-varenr.
95002489	Skærplade, Bellota	2	M12 x 30 mm	Specialbolt m/2 næser, 12.9	5006-1230
95002489	Skærplade, Mølbro	2	7/16" x 30 mm	Stålplovbolt	5001-1130
95002490	Spids, Bellota	2	M12 x 30 mm	Specialbolt m/2 næser, 12.9	5006-1230
95002490	Spids, Mølbro	2	7/16" x 30 mm	Stålplovbolt	5001-1130
95002491	Muldplade	6	7/16" x 35 mm	Stålplovbolt	5001-1135
95002505	Brystplade	3	7/16" x 30 mm	Stålplovbolt	5001-1130
95002561	Skærplade, Bellota	2	M12 x 30 mm	Specialbolt m/2 næser, 12.9	5006-1230
95002561	Skærplade, Mølbro	2	7/16" x 30 mm	Stålplovbolt	5001-1130
95003732	Landside, Bellota	2	M12 x 30 mm	Specialbolt m/2 næser, 12.9	5006-1230
95003732	Landside, Mølbro	2	7/16" x 30 mm	Stålplovbolt	5001-1130
95003736	Landside	2	5/8" x 50 mm	Stålplovbolt	5001-1650
		1	5/8" x 85 mm	Stålplovbolt	5001-1685
95004113	Brystplade	2	7/16" x 30 mm	Stålplovbolt	5001-1130
95004118	Spids, Bellota	2	M12 x 30 mm	Specialbolt m/2 næser, 12.9	5006-1230
95004118	Spids, Mølbro	2	7/16" x 30 mm	Stålplovbolt	5001-1130
95004120	Skærplade, Bellota	2	M12 x 30 mm	Specialbolt m/2 næser, 12.9	5006-1230
95004120	Skærplade, Mølbro	2	7/16" x 30 mm	Stålplovbolt	5001-1130
95004121	Skærplade, Bellota	2	M12 x 30 mm	Specialbolt m/2 næser, 12.9	5006-1230
95004121	Skærplade, Mølbro	2	7/16" x 30 mm	Stålplovbolt	5001-1130
95004122	Landside	2	5/8" x 50 mm	Stålplovbolt	5001-1650
		1	5/8" x 85 mm	Stålplovbolt	5001-1685
95004242	Landside, Bellota	2	M12 x 30 mm	Specialbolt m/2 næser, 12.9	5006-1230
95004242	Landside, Mølbro	2	7/16" x 30 mm	Stålplovbolt	5001-1130

Alle dele leveres med bolte

GRENE



På ældre modeller, f. eks. model KH, passer Kverneland-rulleskær 056112. Forskellen er, at Kverneland har 55 mm centerhul, Fiskars har 48 mm centerhul

Mølbro

Fig. nr.	Benævnelse	Højre	Venstre
1	Forplovsskær	5060-80-645	
2	Forplovsmuldplade	5060-80-644	
3	Forplovsskær	5060-91-803	5060-91-804
4	Forplovsmuldplade	5060-91-801	5060-91-802
5	Forplovsskær	5060-93062	5060-93061
6	Forplovsmuldplade	5060-95509	5060-95510
7	Forplovsskær	5060-93055	5060-93054
8	Rulleskærplade, 18"	5060-72-547	5060-72-547
8	Rulleskærplade, 20"	5060-80-662	5060-80-662
9	Rulleskærplade, bølget, 20"	5096-80-664	5096-80-664
10	Dæksel t/rulleskærnav	5060-80-966	5060-80-966
11	Nav, kpl., ny model m/nålelejer, u/dæksel (passer t/model KHN & FKA)	5060-2	5060-2
11	Nav, kpl., ny model m/nålelejer, u/dæksel, links gevind (passer t/model KHN & FKA)	5060-3	5060-3

Boltspecifikation til forplovsmuldplader & forplovsskær

Plovdel	Benævnelse	Antal bolte	Specifikationer	Benævnelse	Grp.-varenr.
72-547	Rulleskærplade	4	M10 x 25 mm	Stålsætbolt	0222-10025
80-639	Forplovsskær	2	M12 x 30 mm	Stålplovbolt, 12.9	5000-1230
80-641	Forplovsmuldplade	2	M12 x 30 mm	Stålplovbolt, 12.9	5000-1230
80-644	Forplovsskær	2	M12 x 30 mm	Stålplovbolt, 12.9	5000-1230
80-645	Forplovsmuldplade	2	3/8" x 25 mm	Stålplovbolt	5001-1025
80-662	Rulleskærplade	4	M10 x 25 mm	Stålsætbolt	0222-10025
80-663	Rulleskærplade	4	M10 x 25 mm	Stålsætbolt	0222-10025
91-801	Forplovsskær	2	M12 x 30 mm	Specialbolt m/2 næser, 12.9	5006-1230
91-802	Forplovsskær	2	M12 x 30 mm	Specialbolt m/2 næser, 12.9	5006-1230
91-803	Forplovsmuldplade	2	M12 x 30 mm	Specialbolt m/2 næser, 12.9	5006-1230
91-804	Forplovsmuldplade	2	M12 x 30 mm	Specialbolt m/2 næser, 12.9	5006-1230
93054	Forplovsskær	2	M12 x 30 mm	Specialbolt m/2 næser, 12.9	5006-1230
93055	Forplovsskær	2	M12 x 30 mm	Specialbolt m/2 næser, 12.9	5006-1230
93061	Forplovsmuldplade	2	M12 x 30 mm	Specialbolt m/2 næser, 12.9	5006-1230
93062	Forplovsmuldplade	2	M12 x 30 mm	Specialbolt m/2 næser, 12.9	5006-1230
95509	Forplovsmuldplade	2	M12 x 30 mm	Specialbolt m/2 næser, 12.9	5006-1230
95510	Forplovsmuldplade	2	M12 x 30 mm	Specialbolt m/2 næser, 12.9	5006-1230

Alle dele leveres med bolte

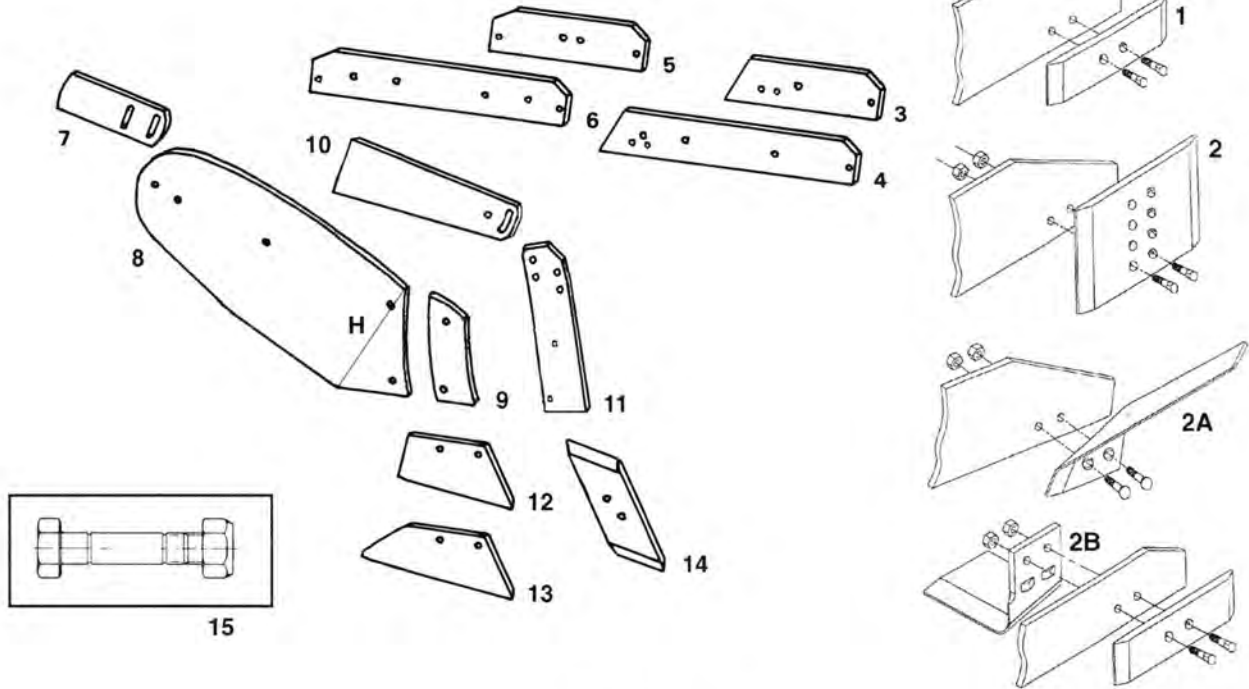
SONGE

Hydrauliske topstænger



- * Kraftige kvalitetstopstænger
- * Et udvalg som dækker de fleste behov
- * Leveres med kugleende eller klokobling
- * Leveres til de fleste traktormærker

Tilbehør t/landsider



Grene-Bellota

Mølbro

Fig. nr.	Benævnelse	Højre	Venstre	Højre	Venstre
1	Slidplade t/landside, vendbar	5093-063600BL	5093-063600BL	5040-063600A	5040-063600A
2	Landsideplade, høj, vendbar			5040-063601A	5040-063601A
2A	Furekniv			5040-1349408	5040-1349409
2B	Undergrundsløsner			5040-800	5040-801
3	Landside, kort			5082-164798	5082-164799
4	Landside, lang			5082-164898	5082-164899
5	Landside, kort	5092-164798-99	5092-164798-99		
6	Landside, lang	5092-164898-99	5092-164898-99		
7	Fureafstryger	5092-PBA6536	5092-PBA6536Z	5082-900946	5082-900947
8	Muldplade, lav, højde = 290 mm, UCN	5092-PASC731A	5092-PASC732A	5082-900643	5082-900644
8	Muldplade, høj, højde = 330 mm, SCN	5092-PASC735A	5092-PASC736A	5082-900666	5082-900667
9	Brystplade, lav, højde = 290 mm, UCN	5092-S683	5092-S685	5082-900649	5082-900650
9	Brystplade, høj, højde = 330 mm, SCN	5092-PASC737A	5092-PASC738A	5082-900936	5082-900937
10	Halmskræller	5092-188800	5092-188800		
11	Brystplade t/montering af halmskræller	5092-182198	5092-182199		
12	Skær, 14"	5092-147898	5092-147899	5082-147898	5082-147899
13	Skær, 16"	5092-269798	5092-269799		
14	Spids, vendbar	5092-147298	5092-147299	5082-147298	5082-147299
15	Sikringsbolt t/DP6 & DP7, blå	5092-900481	5092-900481		
15	Sikringsbolt t/DP8, rød	5092-900486	5092-900486		

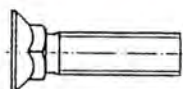
Forplovdele og rulleskær - se side 62

Alle dele leveres med bolte
Se boltspecifikation på næste side

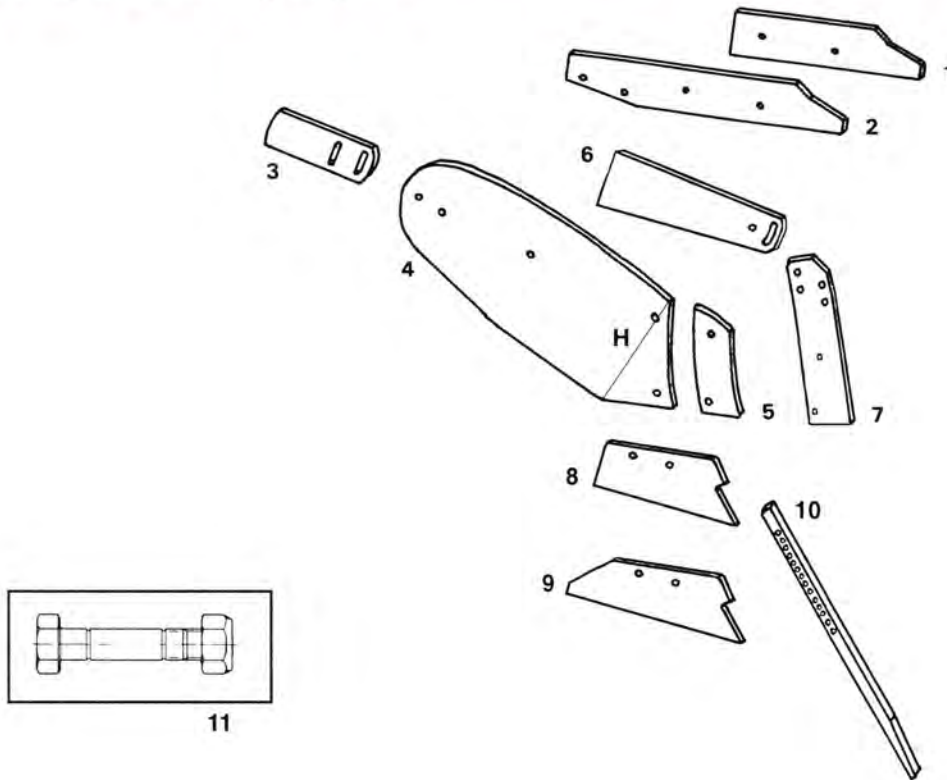
GRENE

Boltspecifikation til underplov med vendbar spids

1.057



Plovdel	Benævnelse	Antal bolte	Specifikationer	Benævnelse	Grp.-varenr.
063600A	Slidplade	2	M12 x 34 mm	Specialbolt, konisk, 12.9	5040-013228
1349408	Furekniv	2	M12 x 30 mm	Specialbolt m/2 næser, 12.9	5006-1230
147298	Spids, Bellota	1	M12 x 45 mm	Stålplovbolt, 12.9	5000-1245
		1	M12 x 35 mm	Stålplovbolt, 12.9	5000-1235
147298	Spids, Mølbro	1	M12 x 35 mm	Specialbolt, kon. m/4 flader, 10.9	5007-900812
		1	7/16" x 45 mm	Specialbolt, kon. m/4 flader, 10.9	5007-9764845
147299	Spids, Bellota	1	M12 x 45 mm	Stålplovbolt, 12.9	5000-1245
		1	M12 x 35 mm	Stålplovbolt, 12.9	5000-1235
147299	Spids, Mølbro	1	M12 x 35 mm	Specialbolt, kon. m/4 flader, 10.9	5007-900812
		1	7/16" x 45 mm	Specialbolt, kon. m/4 flader, 10.9	5007-9764845
147898	Skærplade, Bellota	2	7/16" x 35 mm	Stålplovbolt, engelsk type	5001-1136
147898	Skærplade, Mølbro	2	M12 x 35 mm	Specialbolt, kon. m/4 flader, 10.9	5007-9714735
147899	Skærplade, Bellota	2	7/16" x 35 mm	Stålplovbolt, engelsk type	5001-1136
147899	Skærplade, Mølbro	2	M12 x 35 mm	Specialbolt, kon. m/4 flader, 10.9	5007-9714735
164798	Landside	2	M12 x 35 mm	Specialbolt, kon. m/4 flader, 10.9	5007-9714735
164798-99	Landside	2	7/16" x 35 mm	Stålplovbolt	5001-1135
164799	Landside	2	M12 x 35 mm	Specialbolt, kon. m/4 flader, 10.9	5007-9714735
164898	Landside	2	M12 x 35 mm	Specialbolt, kon. m/4 flader, 10.9	5007-9714735
164898-99	Landside	2	7/16" x 35 mm	Stålplovbolt	5001-1135
164899	Landside	2	M12 x 35 mm	Specialbolt, kon. m/4 flader, 10.9	5007-9714735
182198	Brystplade	2	M12 x 35 mm	Specialbolt, kon. m/4 flader	5007-900812
182199	Brystplade	2	M12 x 35 mm	Specialbolt, kon. m/4 flader	5007-900812
188800	Halmskræller	2	M12 x 35 mm	Specialbolt, kon. m/4 flader	5007-900812
		1	M12	Planskive	0503-12
269798	Skærplade	2	7/16" x 35 mm	Stålplovbolt, engelsk type	5001-1136
269799	Skærplade	2	7/16" x 35 mm	Stålplovbolt, engelsk type	5001-1136
800	Undergrunds løsner	2	M12 x 45 mm	Specialbolt, konisk, 12.9	5100-00323274
801	Undergrunds løsner	2	M12 x 45 mm	Specialbolt, konisk, 12.9	5100-00323274
PASC731A	Muldplade	1	7/16" x 65 mm	Stålplovbolt	5001-1165
		2	7/16" x 60 mm	Stålplovbolt	5001-1160
		3	7/16" x 35 mm	Stålplovbolt	5001-1135
PASC732A	Muldplade	1	7/16" x 65 mm	Stålplovbolt	5001-1165
		2	7/16" x 60 mm	Stålplovbolt	5001-1160
		3	7/16" x 35 mm	Stålplovbolt	5001-1135
PASC735A	Muldplade	1	7/16" x 45 mm	Stålplovbolt	5001-1145
		1	7/16" x 60 mm	Stålplovbolt	5001-1160
		3	7/16" x 35 mm	Stålplovbolt	5001-1135
PASC736A	Muldplade	1	7/16" x 45 mm	Stålplovbolt	5001-1145
		1	7/16" x 60 mm	Stålplovbolt	5001-1160
		3	7/16" x 35 mm	Stålplovbolt	5001-1135
PASC737A	Brystplade	2	7/16" x 35 mm	Stålplovbolt	5001-1135
PASC738A	Brystplade	2	7/16" x 35 mm	Stålplovbolt	5001-1135
PBA6536	Fureafstryger	2	7/16" x 35 mm	Stålplovbolt	5001-1135
		2	M12	Planskive	0503-12
S683	Brystplade	2	7/16" x 35 mm	Stålplovbolt	5001-1135



Grene-Bellota

Fig. nr.	Benævnelse	Højre	Venstre
1	Landside, kort	5092-PASC523A	5092-PASC524A
2	Landside, lang	5092-S750	5092-PASC526A
3	Fureafstryger	5092-PBA6536	5092-PBA6536Z
4	Muldplade, lav, H = 290 mm, UCN	5092-PASC731A	5092-PASC732A
4	Muldplade, høj, H = 330 mm, SCN	5092-PASC735A	5092-PASC736A
5	Brystplade, lav, H = 290 mm, UCN	5092-S683	5092-S685
5	Brystplade, høj, H = 330 mm, SCN	5092-PASC737A	5092-PASC738A
6	Hjalmskræller	5092-188800	5092-188800
7	Brystplade t/montering af hjalmskræller	5092-182198	5092-182199
8	Skær, 14"	5092-S1048	5092-S1049
9	Skær, 16"	5092-PASC577	5092-PASC576
10	Mejselspids	5092-S749	5092-S749
11	Sikringsbolt, blå, DP6, DP7	5092-900481	5092-900481
11	Sikringsbolt, rød, DP8	5092-900486	5092-900486

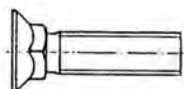
Forplovdele og rulleskær - se side 62

Alle dele leveres med bolte
Se boltspecifikation på næste side

GRENE

Boltspecifikation til underplov med mejselspids

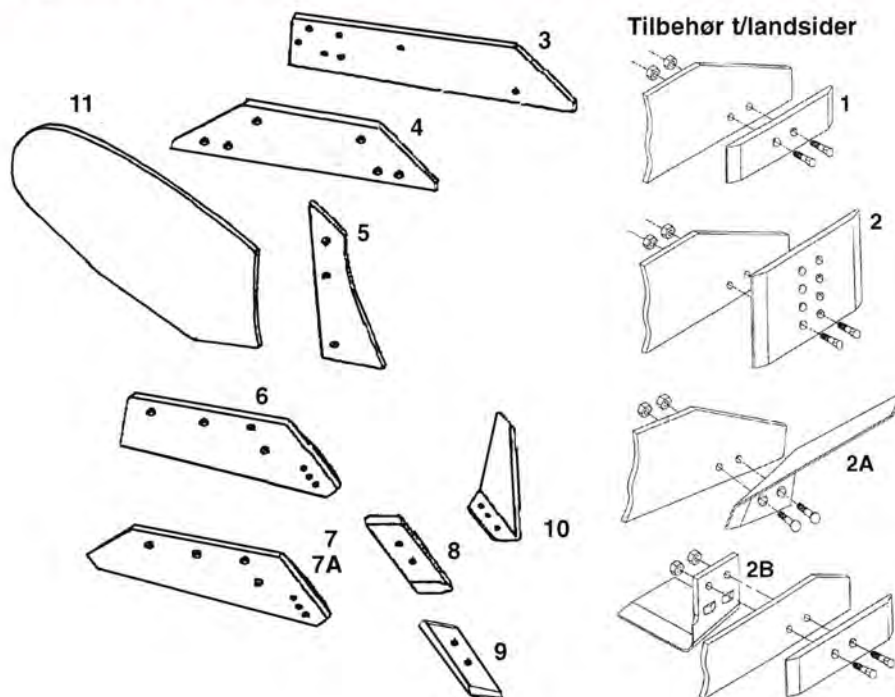
1.059



Plovdel	Benævnelse	Antal bolte	Specifikationer	Benævnelse	Grp.-varenr.
182198	Brystplade	2	M12 x 35 mm	Specialbolt, konisk m/4 flader	5007-900812
182199	Brystplade	2	M12 x 35 mm	Specialbolt, konisk m/4 flader	5007-900812
188800	Halmskræller	2	M12 x 35 mm	Specialbolt, konisk m/4 flader	5007-900812
		1	M12	Planskive	0503-12
PASC523A	Landside	2	7/16" x 35 mm	Stålplovbolt	5001-1135
PASC524A	Landside	2	7/16" x 35 mm	Stålplovbolt	5001-1135
PASC526A	Landside	3	7/16" x 35 mm	Stålplovbolt	5001-1135
PASC576	Skær	2	M12 x 35 mm	Specialbolt m/2 næser, 12.9	5006-1235
PASC577	Skær	2	M12 x 35 mm	Specialbolt m/2 næser, 12.9	5006-1235
PASC731A	Muldplade	2	7/16" x 60 mm	Stålplovbolt	5001-1160
		3	7/16" x 35 mm	Stålplovbolt	5001-1135
PASC732A	Muldplade	2	7/16" x 60 mm	Stålplovbolt	5001-1160
		3	7/16" x 35 mm	Stålplovbolt	5001-1135
PASC735A	Muldplade	1	7/16" x 45 mm	Stålplovbolt	5001-1145
		1	7/16" x 60 mm	Stålplovbolt	5001-1160
		3	7/16" x 35 mm	Stålplovbolt	5001-1135
PASC736A	Muldplade	1	7/16" x 45 mm	Stålplovbolt	5001-1145
		1	7/16" x 60 mm	Stålplovbolt	5001-1160
		3	7/16" x 35 mm	Stålplovbolt	5001-1135
PASC737A	Brystplade	2	7/16" x 35 mm	Stålplovbolt	5001-1135
PASC738A	Brystplade	2	7/16" x 35 mm	Stålplovbolt	5001-1135
PBA6536	Fureafstryger	2	7/16" x 35 mm	Stålplovbolt	5001-1135
		2	M12	Planskive	0503-12
PBA6536Z	Fureafstryger	2	7/16" x 35 mm	Stålplovbolt	5001-1135
		2	M12	Planskive	0503-12
S683	Brystplade	2	7/16" x 35 mm	Stålplovbolt	5001-1135
S685	Brystplade	2	7/16" x 35 mm	Stålplovbolt	5001-1135
S749	Mejselspids			Ingen specifikationer	
S750	Landside	3	7/16" x 35 mm	Stålplovbolt	5001-1135
S1048	Skær	2	M12 x 35 mm	Specialbolt m/2 næser	5006-1235
S1049	Skær	2	M12 x 35 mm	Specialbolt m/2 næser	5006-1235

Model DD-underplov med vendbar spids

1.060



Grene-Bellota

Mølbro

Fig. nr.	Benævnelse	Højre	Venstre	Højre	Venstre
1	Slidplade t/landside, vendbar			5040-063600A	5040-063600A
2	Landsideplade, høj, vendbar			5040-063601A	5040-063601A
2A	Furekniv			5040-1349408	5040-1349409
2B	Undergrundsløsner			5040-800	5040-801
3	Landside, lang	5092-1137498	5092-1137499	5082-1137498	5082-1137499
4	Landside, vendbar	5092-1136700	5092-1136700	5082-1136700	5082-1136700
5	Brystplade	5092-1136698	5092-1136699	5082-1136698	5082-1136699
6	Euroskær, 16"			5082-1161598	5082-1161599
7	Euroskær, 18"			5082-1138398	5082-1138399
7A	Skærplade, 18"	5092-1138398	5092-1138399	5082-901953	5082-901954
8	Spids, vendbar	5092-901953	5092-901954	5082-901953	5082-901954
9	Eurospids, carbiddelagt			5082-9053MOLC	5082-9053MOLC
10	Landsidekniv			5082-114MOLR	5082-114MOLL
11	Muldplade	5092-1136598	5092-1136599		

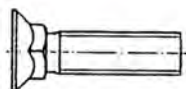
Forplovsele og rulleskær - se side 62

Alle dele leveres med bolte
Se boltspecifikation på næste side

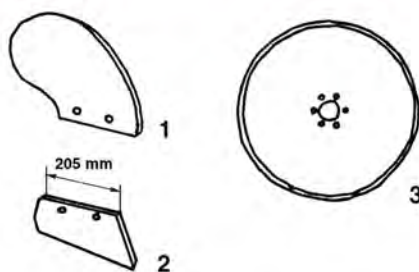
GRENE

Boltspecifikation til model DD-underplov med vendbar spids

1.061



Plovdel	Benævnelse	Antal bolte	Specifikationer	Benævnelse	Grp.-varenr.
063600A	Slidplade	2	M12 x 34 mm	Specialbolt, konisk, 12.9	5040-013228
063601A	Slidplade, høj	2	M12 x 34 mm	Specialbolt, konisk, 12.9	5040-013228
1136698	Brystplade	3	M12 x 30 mm	Specialbolt m/2 næserm 12.9	5006-1230
1136699	Brystplade	3	M12 x 30 mm	Specialbolt m/2 næserm 12.9	5006-1230
1136700	Landside, vendbar	2 2	M12 x 35 mm M12	Specialbolt, kon. m/4 flader, 10.9 Flangemøtrik	5007-9714735 0436-12
1137498	Landside	3 3	M12 x 35 mm M12	Specialbolt, kon. m/4 flader, 10.9 Flangemøtrik	5007-9714735 0436-12
1137499	Landside	3 3	M12 x 35 mm M12	Specialbolt, kon. m/4 flader, 10.9 Flangemøtrik	5007-9714735 0436-12
1138398	Skærplade	4 4	M12 x 35 mm M12	Specialbolt, kon. m/4 flader, 10.9 Flangemøtrik	5007-9714735 0436-12
1138399	Skærplade	4 4	M12 x 35 mm M12	Specialbolt, kon. m/4 flader, 10.9 Flangemøtrik	5007-9714735 0436-12
114MOLR	Eurospids	2 2	M12 x 45 mm M12	Specialbolt, kon. m/4 flader, 10.9 Flangemøtrik	5007-9714745 0436-12
114MOLL	Eurospids	2 2	M12 x 45 mm M12	Specialbolt, kon. m/4 flader, 10.9 Flangemøtrik	5007-9714745 0436-12
1161598	Skærplade	4 4	M12 x 35 mm M12	Specialbolt, kon. m/4 flader, 10.9 Flangemøtrik	5007-9714735 0436-12
1161599	Skærplade	4 4	M12 x 35 mm M12	Specialbolt, kon. m/4 flader, 10.9 Flangemøtrik	5007-9714735 0436-12
1349408	Furekniv	2	M12 x 30 mm	Specialbolt m/2 næser, 12.9	5006-1230
1349409	Furekniv	2	M12 x 30 mm	Specialbolt m/2 næser, 12.9	5006-1230
800	Undergrundsløsner	2	M12 x 45 mm	Specialbolt, konisk, 12.9	5100-00323274
801	Undergrundsløsner	2	M12 x 45 mm	Specialbolt, konisk, 12.9	5100-00323274
901953	Spids, vendbar	2 2	M12 x 35 mm M12	Specialbolt, kon. m/4 flader, 10.9 Flangemøtrik	5007-9714735 0436-12
901954	Spids, vendbar	2 2	M12 x 35 mm M12	Specialbolt, kon. m/4 flader, 10.9 Flangemøtrik	5007-9714735 0436-12



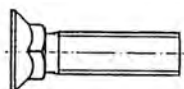
Mølbro

Grene-Bellota

Fig. nr.	Benævnelse	Højre	Venstre	Højre	Venstre
1	Muldplade	5092-048198	5092-048199	5082-048198	5082-048199
2	Forplovsskær	5092-048098	5092-048099	5082-048098	5082-048099
3	Rulleskærplade, 18"	5092-052800	5092-052800		
*	Sikringsbolt t/rulleskær	5092-900483	5092-900483		

* Ikke illustreret

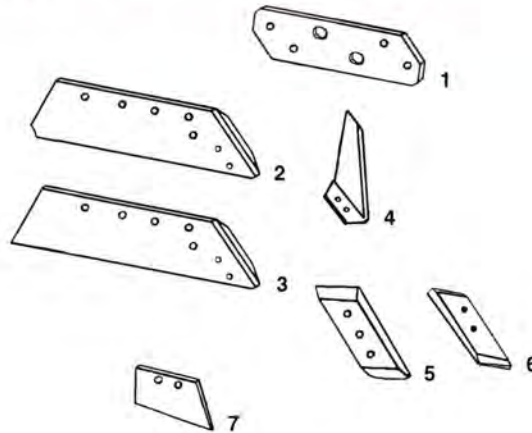
Boltspecifikation til forplovsdele



Plovdel	Benævnelse	Antal bolte	Specifikationer	Benævnelse	Grp.-varenr.
048098	Forplovsskær, Bellota	2	M10 x 25 mm	Plovbolt	5000-1025
048099	Forplovsskær, Bellota	2	M10 x 25 mm	Plovbolt	5000-1025
048098	Forplovsskær, Mølbro	2	M10 x 25 mm	Specialbolt, kon. m/4 flader, 10.9	5007-9709925
048099	Forplovsskær, Mølbro	2	M10 x 25 mm	Specialbolt, kon. m/4 flader, 10.9	5007-9709925
048198	Muldplade	2	M10 x 25 mm	Plovbolt	5000-1025
048199	Muldplade	2	M10 x 25 mm	Plovbolt	5000-1025

Alle dele leveres med bolte

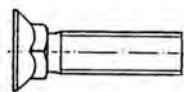
GRENE



Mølbro

Fig. nr.	Benævnelse	Højre	Venstre
1	Landside, vendbar	5074-173388	5074-173388
2	Euroskær, 14"	5074-173424	5074-173423
3	Euroskær, 16"	5074-173614	5074-173613
4	Landsidekniv	5074-174	5074-173
5	Spids, vendbar	5074-173332	5074-173331
6	Eurospids	5074-173332C	5074-173331C
7	Forplovsskær	5074-19114	5074-19113

Boltspecifikation til Euroskær, spidser & forplovsskær



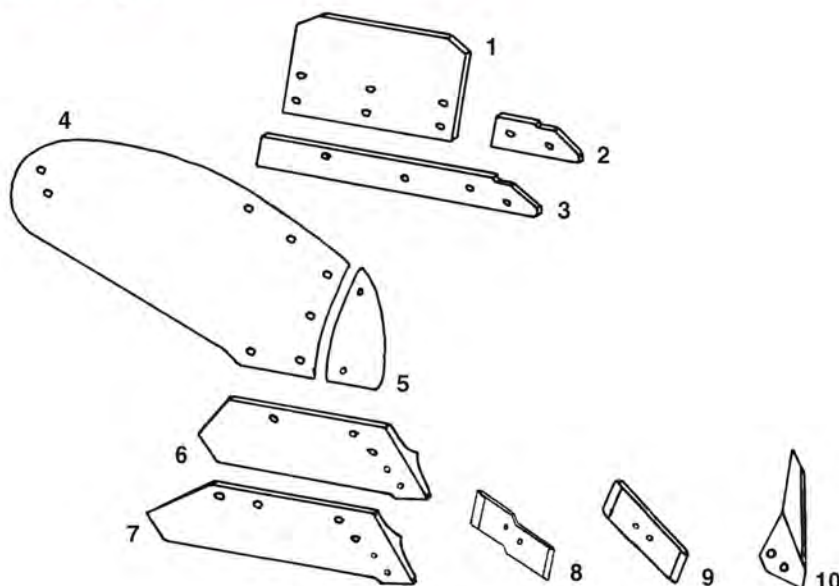
Plovdel	Benævnelse	Antal bolte	Specifikationer	Benævnelse	Grp.-varenr.
173423	Skærplade	5	M14 x 34 mm	Specialbolt, konisk, 12.9	5040-013332
173424	Skærplade	5	M14 x 34 mm	Specialbolt, konisk, 12.9	5040-013332
173331	Spids, vendbar	2	M12 x 40 mm	Specialbolt, konisk, 12.9	5007-1239
173331C	Spids, vendbar	2	M12 x 40 mm	Specialbolt, konisk, 12.9	5007-1239
		2	M12	Låsemøtrik	0440-12
173332	Spids, vendbar	2	M12 x 40 mm	Specialbolt, konisk, 12.9	5007-1239
173332C	Spids, vendbar	2	M12 x 40 mm	Specialbolt, konisk, 12.9	5007-1239
		2	M12	Låsemøtrik	0440-12
173613	Skærplade	5	M14 x 34	Specialbolt, konisk, 12.9	5040-013332
173614	Skærplade	5	M14 x 34	Specialbolt, konisk, 12.9	5040-013332
19113	Forplovsskær	2	M12 x 30 mm	Specialbolt m/2 næser, 12.9	5006-1230
19114	Forplovsskær	2	M12 x 30 mm	Specialbolt m/2 næser, 12.9	5006-1230

Alle dele leveres med bolte

GRENE

Model RH- & RLM-underplov

1.064



Grene-Bellota

Mølbro

Fig. nr.	Benævnelse	Højre	Venstre	Højre	Venstre
1	Styreplade	5091-226100	5091-226100	5083-226100	5083-226100
2	Landside, kort	5091-279028	5091-279029	5083-279028	5083-279029
3	Landside, lang	5091-279030	5091-279031	5083-279030	5083-279031
4	Muldplade, Triplex stål	5091-612038	5091-612039		
5	Skrårskær	5091-619038	5091-619039	5083-619038	5083-619039
6	Skærplade, 14"	5091-622140	5091-622141	5083-622140	5083-622141
7	Skærplade, 16"	5091-622142	5091-622143	5083-622142	5083-622143
8	Spids, Marathon	5091-622128	5091-622129		
9	Spids, Marathon			5083-622128	5083-622129
10	Landsidekniv			5083-270	5083-271

Boltspecifikation til Model RH- & RLM-underplov

Plovdal	Benævnelse	Antal bolte	Specifikationer	Benævnelse	Grp.-varenr.
226100	Styreplade	1	M12 x 40 mm	Specialbolt m/2 næser, 12.9	5006-1240
		1	M12 x 60 mm	Specialbolt m/2 næser, 12.9	5006-1260
270	Landsidekniv	2	M12 x 38 mm	Konisk bolt m/højt hoved	5007-1239
271	Landsidekniv	2	M12 x 38 mm	Konisk bolt m/højt hoved	5007-1239
279028	Landside	2	M12 x 35 mm	Specialbolt m/2 næser, 12.9	5006-1235
279029	Landside	2	M12 x 35 mm	Specialbolt m/2 næser, 12.9	5006-1235
279030	Landside	3	M12 x 45 mm	Specialbolt m/2 næser, 12.9	5006-1245
		1	M12 x 60 mm	Specialbolt m/2 næser, 12.9	5006-1260
279031	Landside	3	M12 x 45 mm	Specialbolt m/2 næser, 12.9	5006-1245
		1	M12 x 60 mm	Specialbolt m/2 næser, 12.9	5006-1260
612038	Muldplade	6	M12 x 40 mm	Specialbolt m/2 næser, 12.9	5006-1240
		1	M12 x 45 mm	Specialbolt m/2 næser, 12.9	5006-1245
		1	M12 x 50 mm	Specialbolt m/2 næser, 12.9	5006-1250
612039	Muldplade	6	M12 x 40 mm	Specialbolt m/2 næser, 12.9	5006-1240
		1	M12 x 45 mm	Specialbolt m/2 næser, 12.9	5006-1245
		1	M12 x 50 mm	Specialbolt m/2 næser, 12.9	5006-1250
622128	Spids	2	M12 x 34 mm	Specialbolt, konisk, 12.9	5040-013228
622129	Spids	2	M12 x 34 mm	Specialbolt, konisk, 12.9	5040-013228
622140	Skærplade	3	M14 x 35 mm	Specialbolt m/2 næser, 12.9	5006-1435
622141	Skærplade	3	M14 x 35 mm	Specialbolt m/2 næser, 12.9	5006-1435
622142	Skærplade	3	M14 x 35 mm	Specialbolt m/2 næser, 12.9	5006-1435
622143	Skærplade	3	M14 x 35 mm	Specialbolt m/2 næser, 12.9	5006-1435

Alle dele leveres med bolte

Hvilke plovskær tror du holder længst? KVERNELAND eller GRENE/Bellota?

Se selv hvad Statens Jordbrugstekniske Forsøg * siger i prøverapport Nr. 894



Her kan du med egne øjne se, hvad realiteterne var efter afprøvningen.
Ingen forskel!

Vor konklusion er derfor:
Grene skærene er kvalitetsmæssigt i top, og din forhandler giver gerne et godt tilbud på Grene plowdele.
Grene plovskær lagerføres til alle førende plovmærker:
Kverneland - Överum - Agrolux/Fiskars - Kuhn/Huard - Naud - Dowdeswell.

Ordinær prøve
1994

Gruppe 2 a nr. 11
Nr. 894

Grene/Bellota og Kverneland
skærspidser og skær

Fabrikant: Bellota, Spanien
og Kverneland, Norge

Sammendrag og konklusion

Sammenlignende afprøvning af Grene/Bellota og Kverneland skærspidser og skær til Kverneland plove er foretaget i 1993/94.

Slidstyrken for skærspidser og skær er praktisk taget ens for de 2 fabrikater, også hårdhedsmålinger af de forskellige emner var stort set ens.

Den pløjede jord (JB nr. 4-6) var i det meste af perioden passende fugtig. Der kunne pløjes ca. 6 ha pr. skærspids og ca. 15 ha pr. skær. Spidserne blev vendt efter ca. 3,5 ha. Med den benyttede 4-furede vendeplow kunne der således pløjes ca. 50 ha og ca. 120 ha med henholdsvis skærspidser og skær, før udskiftning var nødvendig.

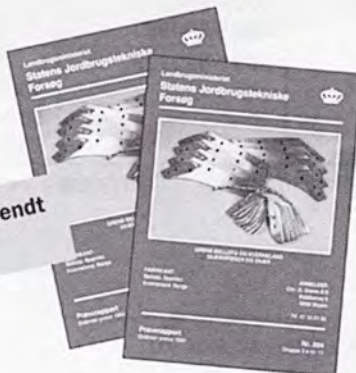
Under prøven forekom der ikke brud af nogen art på de anvendte sliddele.

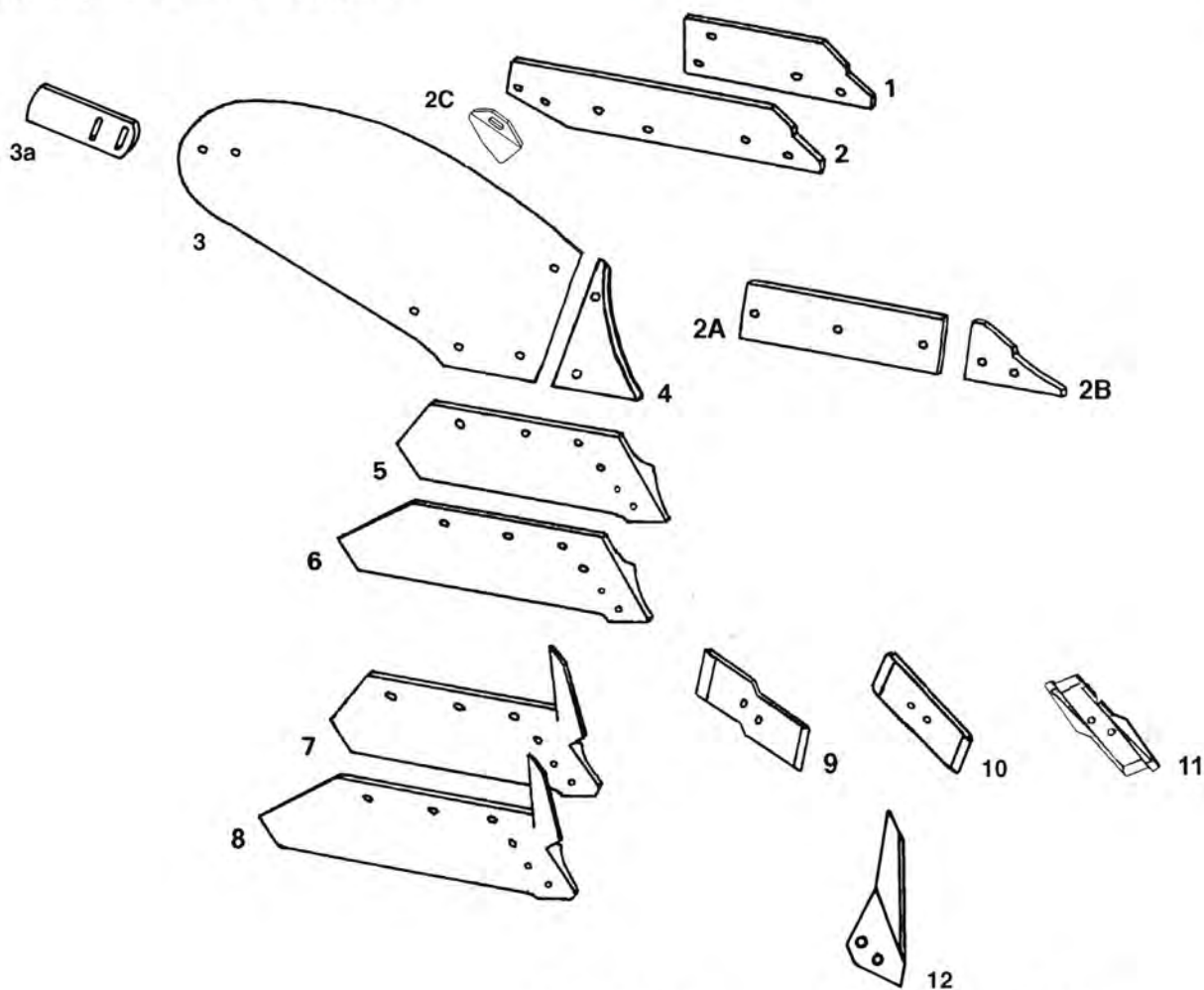
Skærspidser og skær for de to fabrikater har samme brugsværdi.

* Statens Jordbrugstekniske Forsøg, Bygholm er prøvestationen under Det Danske Landbrugsministerium.



Ring, hvis du ønsker at få tilsendt prøverapporten i sin helhed!





Grene-Bellota

Mølbro

Fig. nr.	Benævnelse	Højre	Venstre	Højre	Venstre
1	Landside, kort - se 1)	5091-278074	5091-278075	5083-278074	5083-278075
2	Landside, lang - se 1)	5091-278076	5091-278077	5083-278076	5083-278077
2A	Landside, vendbar - se 2)	5091-223122	5091-223122	5083-223122	5083-223122
2B	Landsidespids - se 2)	5091-279138	5091-279139	5083-279138	5083-279139
2C	Hæl	5091-763008	5091-763009		
3	Muldplade, Triplex-stål - se 2)	5091-616090	5091-616091		
3a	Muldpladeforlænger	5091-648005	5091-648005		
4	Brystplade - se 3)	5091-619100	5091-619101	5083-619100	5083-619101
5	Skærplade, 14"	5091-622134	5091-622135	5083-622134	5083-622135
6	Skærplade, 16"	5091-622136	5091-622137	5083-622136	5083-622137
7	Skærplade m/kniv, 14"	5091-580884	5091-580885		
8	Skærplade m/kniv, 16"	5091-580886	5091-580887		
9	Spids, Marathon	5091-622128	5091-622129		
10	Spids, Marathon			5083-622128	5083-622129
11	Spids, vendbar, Olympic			5083-622174	5083-622175
12	Landsidekniv - se bem. 4)			5083-270	5083-271

1) Kun model VS. 278076/77 kan anvendes i stedet for 279138/39, når hæl 763008/9 medfølger

2) Kun model VP

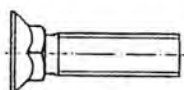
3) Kun model N

4) Kan også monteres på Bellota-skær.

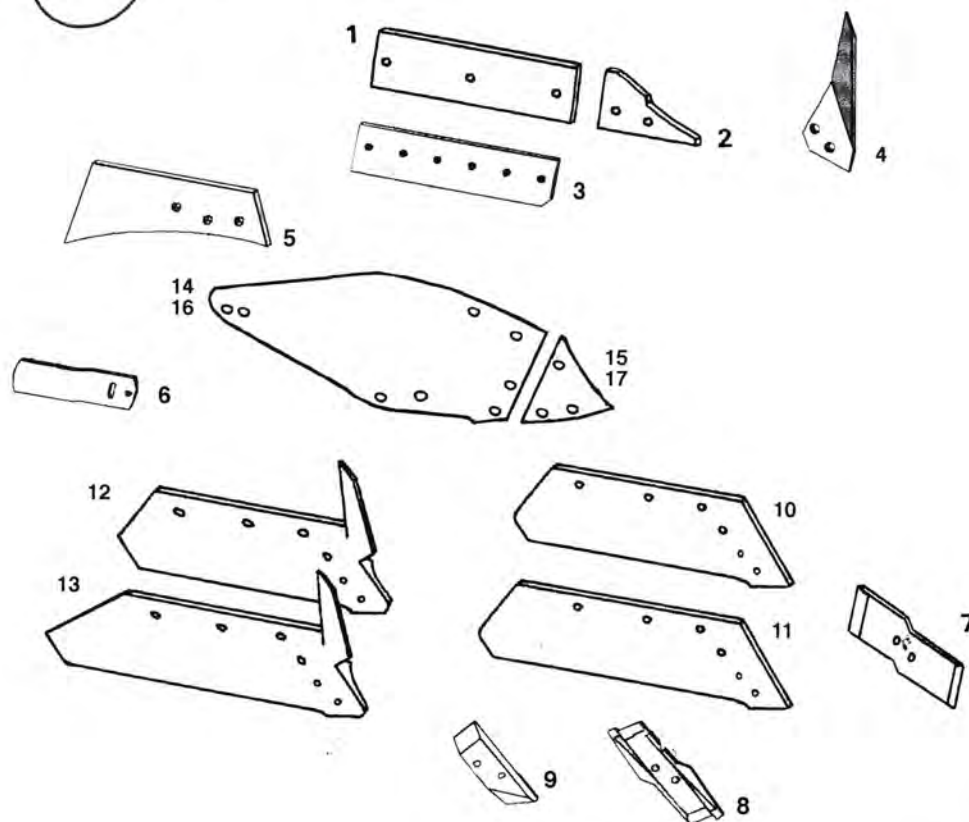
Forplovdele - se side 70

Alle dele leveres med bolte
Se boltspecifikation på næste side

GRENE



Plovdel	Benævnelse	Antal bolte	Specifikationer	Benævnelse	Grp.-varenr.
270 271	Landsidekniv Landsidekniv				
223122	Landside	3			
278074	Landside	3 1	M12 x 35 mm M12 x 45 mm	Specialbolt m/2 næser, 12.9 Specialbolt m/2 næser, 12.9	5006-1235 5006-1245
278075	Landside	3 1	M12 x 35 mm M12 x 45 mm	Specialbolt m/2 næser, 12.9 Specialbolt m/2 næser, 12.9	5006-1235 5006-1245
278076	Landside	3 1	M12 x 35 mm M12 x 45 mm	Specialbolt m/2 næser, 12.9 Specialbolt m/2 næser, 12.9	5006-1235 5006-1245
278077	Landside	3 1	M12 x 35 mm M12 x 45 mm	Specialbolt m/2 næser, 12.9 Specialbolt m/2 næser, 12.9	5006-1235 5006-1245
279138 279139	Landsidespids Landsidespids	2 2			
580884 580885	Skærplade Skærplade	4 4	M14 x 35 mm M14 x 35 mm	Specialbolt m/2 næser, 12.9 Specialbolt m/2 næser, 12.9	5006-1435 5006-1435
580886 580887	Skærplade Skærplade	4 4	M14 x 35 mm M14 x 35 mm	Specialbolt m/2 næser, 12.9 Specialbolt m/2 næser, 12.9	5006-1435 5006-1435
616090	Muldplade	1 2 2 1	M12 x 30 mm M12 x 35 mm M12 x 40 mm M12 x 45 mm	Specialbolt m/2 næser, 12.9 Specialbolt m/2 næser, 12.9 Specialbolt m/2 næser, 12.9 Specialbolt m/2 næser, 12.9	5006-1230 5006-1235 5006-1240 5006-1245
616091	Muldplade	1 2 2 1	M12 x 30 mm M12 x 35 mm M12 x 40 mm M12 x 45 mm	Specialbolt m/2 næser, 12.9 Specialbolt m/2 næser, 12.9 Specialbolt m/2 næser, 12.9 Specialbolt m/2 næser, 12.9	5006-1230 5006-1235 5006-1240 5006-1245
619100 619101	Brystplade Brystplade	2 2	M12 x 30 mm M12 x 30 mm	Specialbolt m/2 næser, 12.9 Specialbolt m/2 næser, 12.9	5006-1230 5006-1230
622128 622129	Spids Spids	2 2	M12 x 34 mm M12 x 34 mm	Specialbolt, konisk, 12.9 Specialbolt, konisk, 12.9	5040-013228 5040-013228
622134 622135	Skærplade Skærplade	4 4	M14 x 34 mm M14 x 34 mm	Specialbolt m/2 næser, 12.9 Specialbolt m/2 næser, 12.9	5006-1435 5006-1435
622136 622137	Skærplade Skærplade	4 4	M14 x 34 mm M14 x 34 mm	Specialbolt m/2 næser, 12.9 Specialbolt m/2 næser, 12.9	5006-1435 5006-1435
648005	Muldpladeforlænger	2	M12 x 50 mm	Specialbolt m/2 næser, 8.8	5006-1250



Grene-Bellota

Mølbro

Fig. nr.	Benævnelse	Højre	Venstre	Højre	Venstre
1	Landside, vendbar	5091-223122	5091-223122	5083-223122	5083-223122
2	Landsidespids	5091-223120	5091-223121	5083-223120	5083-223121
3	Landside, vendbar, 130 mm høj			5083-279140	5083-279140
4	Landsidekniv			5083-270	5083-271
5	Halmskræller, Turbo-			5083-619122	5083-619123
6	Muldpladeforlænger			5083-648102	5083-648103
7	Marathonspids, vendbar	5091-622128	5091-622129	5083-622128	5083-622129
8	Spids, Olympic, vendbar			5083-622174	5083-622175
9	Eurospids m/carbidbelægning			5083-MOL180C	5083-MOL181C
10	Skær, 14"	5091-622166	5091-622167	5083-622166	5083-622167
11	Skær, 16"	5091-622172	5091-622173	5083-622172	5083-622173
12	Skær, 14" m/skærkniv	5091-581140	5091-581141		
13	Skær, 16" m/skærkniv	5091-581416	5091-581417		
14	Muldplade H4*	5091-612108	5091-612109		
14	Muldplade H4			5083-612108	5083-612109
15	Brystplade H4*	5091-619120	5091-619121		
15	Brystplade H4			5083-619120	5083-619121
16	Muldplade H6*	5091-612110	5091-612111		
16	Muldplade H6			5083-612110	5083-612111
17	Brystplade H6*	5091-619128	5091-619129		
17	Brystplade H6			5083-619128	5083-619129

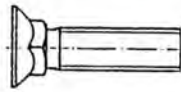
* Triplex-stål

Forplovdele - se side 70

Alle dele leveres med bolte
Se boltspecifikation på næste side

Boltspecifikation til model H4- & H6-underplov

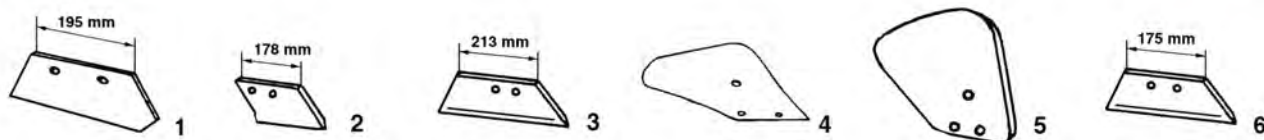
1.069



Plovdel	Benævnelse	Antal bolte	Specifikationer	Benævnelse	Grp.-varenr.
223120	Landsidespids	1	M12 x 34 mm	Specialbolt, konisk, 12.9	5040-013228
223121	Landsidespids	1	M12 x 34 mm	Specialbolt, konisk, 12.9	5040-013228
223122	Landside	2	M12 x 34 mm	Specialbolt, konisk, 12.9	5040-013228
581140	Skær	4	M14 x 35 mm	Specialbolt m/2 næser, 12.9	5006-1435
581141	Skær	4	M14 x 35 mm	Specialbolt m/2 næser, 12.9	5006-1435
581416	Skær	4	M14 x 35 mm	Specialbolt m/2 næser, 12.9	5006-1435
581417	Skær	4	M14 x 35 mm	Specialbolt m/2 næser, 12.9	5006-1435
612108	Muldplade, H4	3	M12 x 30 mm	Specialbolt m/2 næser, 12.9	5006-1230
		2	M12 x 35 mm	Specialbolt m/2 næser, 12.9	5006-1235
		3	M12 x 40 mm	Specialbolt m/2 næser, 12.9	5006-1240
612109	Muldplade, H4	3	M12 x 30 mm	Specialbolt m/2 næser, 12.9	5006-1230
		2	M12 x 35 mm	Specialbolt m/2 næser, 12.9	5006-1235
		3	M12 x 40 mm	Specialbolt m/2 næser, 12.9	5006-1240
612110	Muldplade, H6	3	M12 x 30 mm	Specialbolt m/2 næser, 12.9	5006-1230
		2	M12 x 35 mm	Specialbolt m/2 næser, 12.9	5006-1235
		3	M12 x 40 mm	Specialbolt m/2 næser, 12.9	5006-1240
612111	Muldplade, H6	3	M12 x 30 mm	Specialbolt m/2 næser, 12.9	5006-1230
		2	M12 x 35 mm	Specialbolt m/2 næser, 12.9	5006-1235
		3	M12 x 40 mm	Specialbolt m/2 næser, 12.9	5006-1240
619120	Brystplade, H4	3	M12 x 35 mm	Specialbolt m/2 næser, 12.9	5006-1235
619121	Brystplade, H4	3	M12 x 35 mm	Specialbolt m/2 næser, 12.9	5006-1235
619128	Brystplade, H6	3	M12 x 35 mm	Specialbolt m/2 næser, 12.9	5006-1235
619129	Brystplade, H6	3	M12 x 35 mm	Specialbolt m/2 næser, 12.9	5006-1235
622128	Spids	2	M12 x 34 mm	Specialbolt, konisk, 12.9	5040-013228
622129	Spids	2	M12 x 34 mm	Specialbolt, konisk, 12.9	5040-013228
622166	Skær	4	M14 x 35 mm	Specialbolt m/2 næser, 12.9	5006-1435
622167	Skær	4	M14 x 35 mm	Specialbolt m/2 næser, 12.9	5006-1435
622172	Skær	4	M14 x 35 mm	Specialbolt m/2 næser, 12.9	5006-1435
622173	Skær	4	M14 x 35 mm	Specialbolt m/2 næser, 12.9	5006-1435
622174	Spids, Olympic	2	M12 x 39 mm	Specialbolt, konisk, 12.9	5007-1239
622175	Spids, Olympic	2	M12 x 39 mm	Specialbolt, konisk, 12.9	5007-1239

Forplovsele

1.070

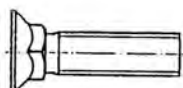


Grene-Bellota

Mølbro

Fig. nr.	Benævnelse	Højre	Venstre	Højre	Venstre
1	Forplovsskær, ZGC	5091-631030	5091-631031	5083-631102	5083-631103
2	Forplovsskær, ZX	5091-631100	5091-631101	5083-631100	5083-631101
3	Forplovsskær, ZRL	5091-631104	5091-631105	5083-631104	5083-631105
4	Forplovsmuldplade, ZGC	5091-619126	5091-619127	5083-619126	5083-619127
5	Forplovsmuldplade t/halm, ZRL			5083-619132	5083-619133
6	Forplovsskær, vendbar, ZRL			5083-631112	5083-631112

Boltspecifikation til forplovsele



Plovdel	Benævnelse	Antal bolte	Specifikationer	Benævnelse	Grp.-varenr.
619126	Forplovsmuldplade	3	M12 x 30 mm	Specialbolt m/2 næser, 12.9	5006-1230
619127	Forplovsmuldplade	3	M12 x 30 mm	Specialbolt m/2 næser, 12.9	5006-1230
619132	Forplovsmuldplade	3	M12 x 30 mm	Specialbolt m/2 næser, 12.9	5006-1230
631030	Forplovsskær	2	M12 x 30 mm	Specialbolt m/2 næser, 12.9	5006-1230
631031	Forplovsskær	2	M12 x 30 mm	Specialbolt m/2 næser, 12.9	5006-1230
631100	Forplovsskær	2	M12 x 30 mm	Specialbolt m/2 næser, 12.9	5006-1230
631101	Forplovsskær	2	M12 x 30 mm	Specialbolt m/2 næser, 12.9	5006-1230
631104	Forplovsskær	2	M12 x 30 mm	Specialbolt m/2 næser, 12.9	5006-1230
631105	Forplovsskær	2	M12 x 30 mm	Specialbolt m/2 næser, 12.9	5006-1230
631112	Forsplovsskær				
619132	Forplovsmuldplade	3	M12 x 30 mm	Specialbolt m/2 næser, 12.9	5006-1230

Alle dele leveres med bolte

GRENE

SONGE

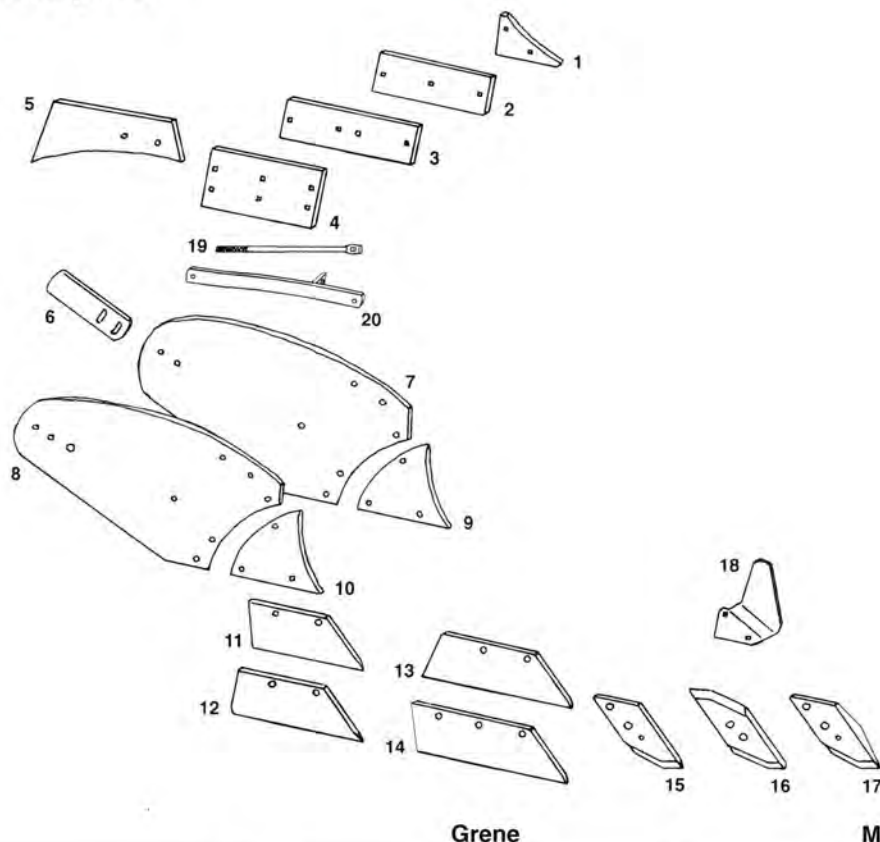
Hydrauliske topstænger



- * Kraftige kvalitetstopstænger
- * Et udvalg som dækker de fleste behov
- * Leveres med kugleende eller klokobling
- * Leveres til de fleste traktormærker

Model B- & C-underplove

1.072



Grene

Mølbro

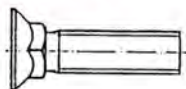
Fig. nr.	Benævnelse	BK	CK	Højre	Venstre	Højre	Venstre
1	Landside, forreste	X	X	5070-3401900	5070-3401901	5071-3401900	5071-3401901
2	Landside, kort	X	X			5071-3411500	5071-3411500
3	Landside, lang	X	X	5070-3411504	5070-3411504	5071-3411504	5071-3411504
4	Landside, høj	X				5071-3411508	5071-3411508
5	Halmskræller, Turbo-	X	X			5071-3470860	5071-3470861
6	Muldpladeforlænger	X	X	5070-3476000	5070-3476001	5071-3476000	5071-3476001
7	Muldplade, B40	X				5071-3441040	5071-3441041
8	Muldplade, B35	X				5071-3441034	5071-3441035
9	Brystplade, 7 mm	X		5070-3451000	5070-3451001	5071-3451000	5071-3451001
10	Brystplade, 10 mm	X				5071-3451002	5071-3451003
10	Brystplade, 7 mm		X			5071-3451004	5071-3451005
11	Skærplade, 14" - 10 x 145 mm	X	X	5070-3352010	5070-3352011	5071-3352010	5071-3352011
12	Skærplade, 16" - 10 x 145 mm	X	X	5070-3352020	5070-3352021	5071-3352020	5071-3352021
13	Skærplade, 18" - 10 x 145 mm	X				5071-3352030	5071-3352031
13	Skærplade, 18" - 11 x 150 mm	X				5071-3352130	5071-3352131
13	Skærplade m/carbidbelægn., 18"	X				5071-MOL2030C	5071-MOL2031C
14	Skærplade, 20" - 10 x 145 mm	X				5071-3352034	5071-3352035
14	Skærplade, 20" - 11 x 150 mm	X				5071-3352134	5071-3352135
15	Spids	X		5070-3364050	5070-3364051	5071-3364050	5071-3364051
15	Spids - se 1)		X			5071-3364054	5071-3364055
16	Spids, vendbar	X	X	5070-3365540	5070-3365541	5071-3365540	5071-3365541
17	Spids m/carbidbelægning	X	X			5071-3364150	5071-3364151
18	Landsidekniv	X	X	5070-3492890	5070-3492891	5071-3492890	5071-3492891
19	Stagbolt t/muldplade	X				5071-570MOL	5071-570MOL
20	Muldpladestøtte	X				5071-475MOLR	5071-475MOLR

1) Kan også anvendes på BK-underplov, men er bredere, hvilket betyder, at landsiden beskyttes bedre

Forplavsdele, rulleskær og plovfodder - se side 79

Boltspecifikation til model B- & C-underplove

1.073



Plovdel	Benævnelse	Antal bolte	Specifikationer	Benævnelse	Grp.-varenr.
3352010	Skærplade	2	7/16" x 35 mm	Stålplovbolt	5001-1135
3352011	Skærplade	2	7/16" x 35 mm	Stålplovbolt	5001-1135
3352020	Skærplade	2	M12 x 35 mm	Stålplovbolt, 12.9	5000-1235
3352021	Skærplade	2	M12 x 35 mm	Stålplovbolt, 12.9	5000-1235
3352030	Skærplade	2	M12 x 35 mm	Stålplovbolt, 12.9	5000-1235
3352031	Skærplade	2	M12 x 35 mm	Stålplovbolt, 12.9	5000-1235
3364050	Spids	2	M12 x 35 mm	Stålplovbolt, 12.9	5000-1235
3364051	Spids	2	M12 x 35 mm	Stålplovbolt, 12.9	5000-1235
3364054	Spids	2	M12 x 35 mm	Stålplovbolt, 12.9	5000-1235
3364055	Spids	2	M12 x 35 mm	Stålplovbolt, 12.9	5000-1235
3401900	Landside	2	M10 x 35 mm	Stålplovbolt	5000-1035
3401901	Landside	2	M10 x 35 mm	Stålplovbolt	5000-1035
3411500	Landside	2	M12 x 35 mm	Stålplovbolt, 12.9	5000-1235
3411504	Landside	2	M12 x 35 mm	Stålplovbolt, 12.9	5000-1235
3411508	Landside	3	M12 x 35 mm	Stålplovbolt, 12.9	5000-1235
3441038	Muldplade	7 1 1	M10 x 30 mm M10 x 40 mm M12 x 55 mm	Stålplovbolt Stålplovbolt Stålplovbolt	5000-1030 5000-1040 5000-1255
3441039	Muldplade	7 1 1	M10 x 30 mm M10 x 40 mm M12 x 55 mm	Stålplovbolt Stålplovbolt Stålplovbolt	5000-1030 5000-1040 5000-1255
3441040	Muldplade	7 1	M10 x 30 mm M10 x 40 mm	Stålplovbolt Stålplovbolt	5000-1030 5000-1040
3441041	Muldplade	7 1	M10 x 30 mm M10 x 40 mm	Stålplovbolt Stålplovbolt	5000-1030 5000-1040
3451000	Brystplade	3	M10 x 30 mm	Stålplovbolt	5000-1030
3451001	Brystplade	3	M10 x 30 mm	Stålplovbolt	5000-1030
3451002	Brystplade	3	M10 x 30 mm	Stålplovbolt	5000-1030
3451003	Brystplade	3	M10 x 30 mm	Stålplovbolt	5000-1030
3451004	Brystplade	3	M10 x 30 mm	Stålplovbolt	5000-1030
3451005	Brystplade	3	M10 x 30 mm	Stålplovbolt	5000-1030
3365540	Spids	1	M12 x 45 mm	Stålplovbolt, 12.9	5000-1245
3365541	Spids	1	M12 x 45 mm	Stålplovbolt, 12.9	5000-1245
3470860	Halmskræller, Turbo-	2 2	M10 x 35 mm M12	Stålplovbolt Planskive	5000-1035 0503-12
3470861	Halmskræller, Turbo-	2 2	M10 x 35 mm M12	Stålplovbolt Planskive	5000-1035 0503-12
3476000	Muldpladeforlænger	2	M12 x 38 mm	Specialbolt, konisk m/højt hoved	5007-1239
3476001	Muldpladeforlænger	2	M12 x 38 mm	Specialbolt, konisk m/højt hoved	5007-1239
3492890	Landsidekniv	2	M10 x 30 mm	Stålplovbolt	5000-1030
3492891	Landsidekniv	2	M10 x 30 mm	Stålplovbolt	5000-1030
MOL2030C	Skærplade				
MOL2031C	Skærplade				

Alle dele leveres med bolte
Se boltspecifikation på næste side

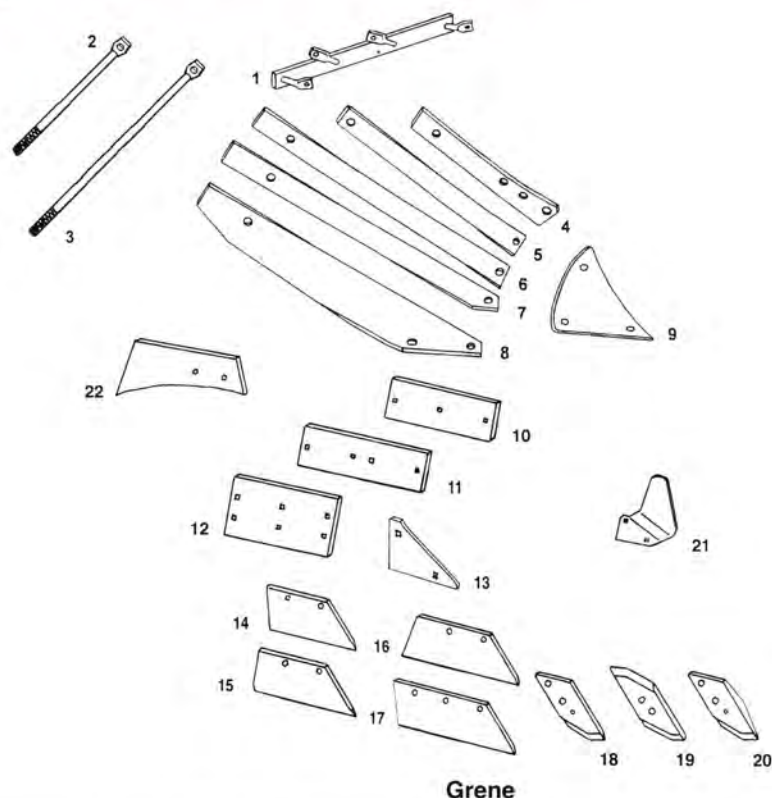
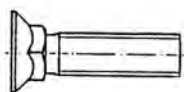


Fig. nr.	Benævnelse	BS42, 20"	BS40, 18"	BS20, 16"	Højre	Venstre	Højre	Venstre
1	Ristestøtte	X	X				5071-4695600	5071-4695601
1	Ristestøtte m/stagbolte	X	X				5071-469MOLR	5071-469MOLL
2	Stagbolt t/ristestøtte, kort	X	X				5071-567MOL	5071-567MOL
3	Stagbolt t/ristestøtte, lang	X	X				5071-568MOL	5071-568MOL
4	Muldpladerist, topri	X	X	X			5071-3444010	5071-3444011
5	Muldpladerist, mellemrist	X	X				5071-3444020	5071-3444021
6	Muldpladerist, mellemrist	X	X				5071-3444030	5071-3444031
7	Muldpladerist, lille bundrist		X				5071-3444040	5071-3444041
8	Muldpladerist, stor bundrist	X					5071-3444042	5071-3444043
9	Brystplade, 7 mm	X	X	X	5070-3451000	5070-3451001	5071-3451000	5071-3451001
9	Brystplade, 10 mm	x	X	X			5071-3451002	5071-3451003
10	Landside, lang, H & V	X	X	X	5070-3411504	5070-3411504	5071-3411504	5071-3411504
11	Landside, kort, H & V	X	X	X			5071-3411500	5071-3411500
12	Landside, høj, H & V, 180 x 12 x 360 mm	X	X	X			5071-3411508	5071-3411508
13	Landside, forreste - se 1)	X	X	X	5070-3401900	5070-3401901	5071-3401900	5071-3401901
14	Skærplade, 14", 10 x 145 mm			X	5070-3352010	5070-3352011	5071-3352010	5071-3352011
15	Skærplade, 16", 10 x 145 mm			X	5070-3352020	5070-3352021	5071-3352020	5071-3352021
16	Skærplade, 18", 10 x 145 mm		X				5071-3352030	5071-3352031
16	Skærplade, 18", 11 x 150 mm	X					5071-3352130	5071-3352131
16	Skærplade m/carbidbelægn., 18"		x				5071-MOL2030C	5071-MOL2031C
17	Skærplade, 20", 10 x 145 mm	X					5071-3352034	5071-3352035
17	Skærplade, 20", 11 x 150 mm	X					5071-3352134	5071-3352135
18	Skærspids	X	X	X	5070-3364050	5070-3364051	5071-3364050	5071-3364051
19	Spids, vendbar	X	X	X	5070-3365540	5070-3365541	5071-3365540	5071-3365541
20	Skærspids, carbidbelagt	X	X	X			5071-3364150	5071-3364151
21	Landsidekniv - se 1)	X	X	X	5070-3492890	5070-3492891	5071-3492890	5071-3492891
22	Halmskræller, Turbo-	X	X	X			5071-3470860	5071-3470861

1) Kan også anvendes på BK-underplov, men er bredere, hvilket betyder, at landsiden beskyttes bedre

Boltspecifikation til model BS-underplov

1.075

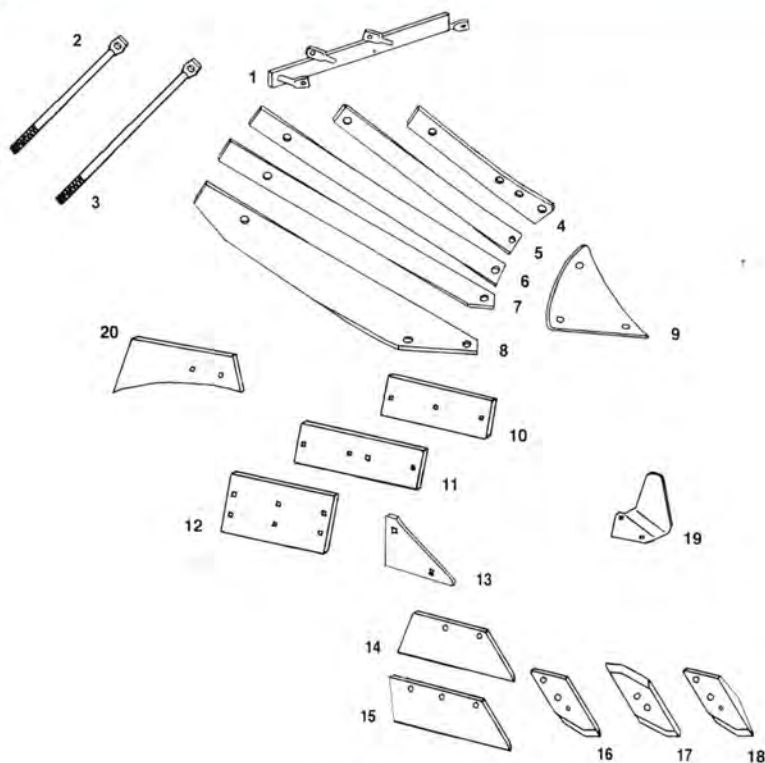


Plovdel	Benævnelse	Antal bolte	Specifikationer	Benævnelse	Grp.-varenr.
3352010	Skærplade	2			
3352011	Skærplade	2			
3352020	Skærplade	2	M12 x 35 mm	Stålplovbolt, 12.9	5000-1235
3352021	Skærplade	2	M12 x 35 mm	Stålplovbolt, 12.9	5000-1235
3352030	Skærplade	2	M12 x 35 mm	Stålplovbolt, 12.9	5000-1235
3352031	Skærplade	2	M12 x 35 mm	Stålplovbolt, 12.9	5000-1235
3352034	Skærplade	3	M12 x 35 mm	Stålplovbolt, 12.9	5000-1235
3352035	Skærplade	3	M12 x 35 mm	Stålplovbolt, 12.9	5000-1235
3352130	Skærplade	2			
3352131	Skærplade	2			
3352134	Skærplade	2			
3352135	Skærplade	2			
3364050	Skærspids	2	M12 x 35 mm	Stålplovbolt, 12.9	5000-1235
3364051	Skærspids	2	M12 x 35 mm	Stålplovbolt, 12.9	5000-1235
3364150	Skærspids	2	M12 x 35 mm	Stålplovbolt, 12.9	5000-1235
3364151	Skærspids	2	M12 x 35 mm	Stålplovbolt, 12.9	5000-1235
3365540	Spids	2	M12 x 35 mm	Stålplovbolt, 12.9	5000-1235
3365541	Spids	2	M12 x 35 mm	Stålplovbolt, 12.9	5000-1235
3401900	Landside	2	M10 x 35 mm	Stålplovbolt	5000-1035
3401901	Landside	2	M10 x 35 mm	Stålplovbolt	5000-1035
3411500	Landside	3			
3411504	Landside	2	M12 x 35 mm	Stålplovbolt, 12.9	5000-1235
3411508	Landside	6			
3444010	Muldpladerist	4	M10 x 30 mm	Stålplovbolt	5000-1030
3444011	Muldpladerist	4	M10 x 30 mm	Stålplovbolt	5000-1030
3444020	Muldpladerist	2	M10 x 30 mm	Stålplovbolt	5000-1030
3444021	Muldpladerist	2	M10 x 30 mm	Stålplovbolt	5000-1030
3444030	Muldpladerist	2	M10 x 30 mm	Stålplovbolt	5000-1030
3444031	Muldpladerist	2	M10 x 30 mm	Stålplovbolt	5000-1030
3444040	Muldpladerist	2	M10 x 30 mm	Stålplovbolt	5000-1030
3444041	Muldpladerist	2	M10 x 30 mm	Stålplovbolt	5000-1030
3444042	Muldpladerist	3	M10 x 30 mm	Stålplovbolt	5000-1030
3444043	Muldpladerist	3	M10 x 30 mm	Stålplovbolt	5000-1030
3451000	Brystplade	3	M10 x 30 mm	Stålplovbolt	5000-1030
3451001	Brystplade	3	M10 x 30 mm	Stålplovbolt	5000-1030
3492890	Landsidekniv	2			
3492891	Landsidekniv	2			
MOL2030C	Skærplade				
MOL2031C	Skærplade				

Forplovdele, rulleskær og plovfodder - se side 79

Model US-underplov

1.076



Grene

Mølbro

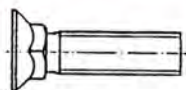
Fig. nr.	Benævnelse	US40 20"	US35 18"	Højre	Venstre	Højre	Venstre
1	Ritestøtte m/stagbolte	X	X			5071-469MOLR	5071-469MOLL
2	Stagbolt t/ristestøtte, kort	X	X			5071-571MOL	5071-571MOL
3	Stagbolt t/ristestøtte, lang	X	X			5071-572MOL	5071-572MOL
4	Muldpladerist, toprist	X	X			5071-3444110	5071-3444111
5	Muldpladerist, 2. øverste	X	X			5071-3444120	5071-3444121
6	Muldpladerist, 3. øverste	X	X			5071-3444130	5071-3444131
7	Muldpladerist, nederste		X			5071-3444134	5071-3444195
8	Muldpladerist, nederste	X				5071-3444140	5071-3444141
9	Brystplade, 7 mm	X	X	5070-3451000	5070-3451001	5071-3451000	5071-3451001
9	Brystplade, 10 mm	X	X			5071-3451002	5071-3451003
10	Landside, kort, H & V	X	X			5071-3411500	5071-3411500
11	Landside, lang, H & V	X	X	5070-3411504	5070-3411504	5071-3411504	5071-3411504
12	Landside, høj, H & V, 180 x 12 x 360 mm	X	X			5071-3411508	5071-3411508
13	Landside, forreste	X	X	5070-3401900	5070-3401901	5071-3401900	5071-3401901
14	Skærplade, 20", 10 x 145 mm	X				5071-3352034	5071-3352035
14	Skærplade, 20", 11 x 150 mm	X				5071-3352134	5071-3352135
15	Skærplade, 18", 10 x 145 mm		X			5071-3352030	5071-3352031
15	Skærplade, 18", 11 x 150 mm		X			5071-3352130	5071-3352131
15	Skærplade m/carbidbelægn., 18"		X			5071-MOL2030C	5071-MOL2031C
16	Skærspids	X	X	5070-3364050	5070-3364051	5071-3364050	5071-3364051
17	Spids, vendbar	X	X	5070-3365540	5070-3365541	5071-3365540	5071-3365541
18	Skærspids, carbidbelagt	X	X			5071-3364150	5071-3364151
19	Landsidekniv - se 1)	X	X	5070-3492890	5070-3492891	5071-3492890	5071-3492891
20	Halmskræller, Turbo-	X	X			5071-3470860	5071-3470861

1) Anvendes landsidekniv afmonteres forreste landside

Forplavsdele, rulleskær og nav - se side 79

Boltspecifikation til model US-underplov

1.077



Plovdel	Benævnelse	Antal bolte	Specifikationer	Benævnelse	Grp.-varenr.
3352030	Skærplade	2	M12 x 35 mm	Stålplovbolt, 12.9	5000-1235
3352031	Skærplade	2	M12 x 35 mm	Stålplovbolt, 12.9	5000-1235
3352034	Skærplade	3	M12 x 35 mm	Stålplovbolt, 12.9	5000-1235
3352035	Skærplade	3	M12 x 35 mm	Stålplovbolt, 12.9	5000-1235
3352130	Skærplade	2			
3352131	Skærplade	2			
3352134	Skærplade	2			
3352135	Skærplade	2			
3364050	Skærspids	2	M12 x 35 mm	Stålplovbolt, 12.9	5000-1235
3364051	Skærspids	2	M12 x 35 mm	Stålplovbolt, 12.9	5000-1235
3364150	Skærspids	2	M12 x 35 mm	Stålplovbolt, 12.9	5000-1235
3364151	Skærspids	2	M12 x 35 mm	Stålplovbolt, 12.9	5000-1235
3365540	Spids	2	M12 x 35 mm	Stålplovbolt, 12.9	5000-1235
3365541	Spids	2	M12 x 35 mm	Stålplovbolt, 12.9	5000-1235
3401900	Landside	2	M10 x 35 mm	Stålplovbolt	5000-1035
3401901	Landside	2	M10 x 35 mm	Stålplovbolt	5000-1035
3411500	Landside	3			
3411504	Landside	2	M12 x 35 mm	Stålplovbolt, 12.9	5000-1235
3411508	Landside	6			
3444110	Muldpladerist				
3444111	Muldpladerist				
3444120	Muldpladerist				
3444121	Muldpladerist				
3444130	Muldpladerist				
3444131	Muldpladerist				
3444134	Muldpladerist				
3444135	Muldpladerist				
3444140	Muldpladerist				
3444141	Muldpladerist				
3451000	Brystplade	3	M10 x 30 mm	Stålplovbolt	5000-1030
3451001	Brystplade	3	M10 x 30 mm	Stålplovbolt	5000-1030
3492890	Landsidekniv	2			
3492891	Landsidekniv	2			
MOL2030C	Skærplade	2			
MOL2031C	Skærplade	2			

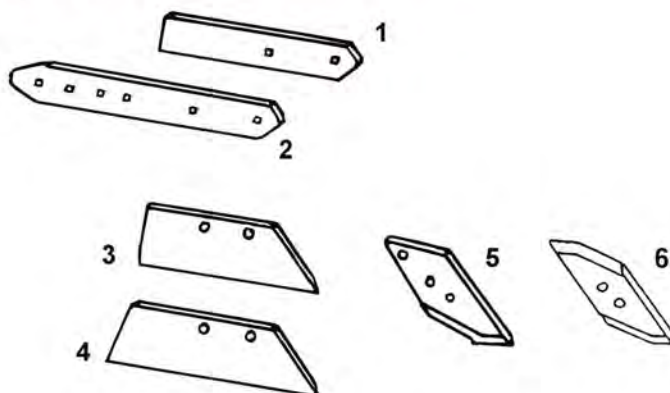
Forplovdele, rulleskær og nav - se side 79

Alle dele leveres med bolte

GRENE

Model BU- & WG-underplov

1.078

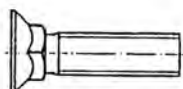


Grene

Mølbro

Fig. nr.	Benævnelse	Højre	Venstre	Højre	Venstre
1	Landside, vendbar	5070-3401570	5070-3401570		
2	Landside, lang	5070-3411826	5070-3411826	5071-3411826	5071-3411826
3	Skærplade, 14"	5070-3351956	5070-3351957	5071-3351956	5071-3351957
4	Skærplade, 16"	5070-3351958	5070-3351959	5071-3351958	5071-3351959
5	Spids	5070-3363986	5070-3363987	5071-3363986	5071-3363987
6	Spids, vendbar	5070-3365540	5070-3365541	5071-3365540	5071-3365541

Boltspecifikation til model BU- & WG-underplov



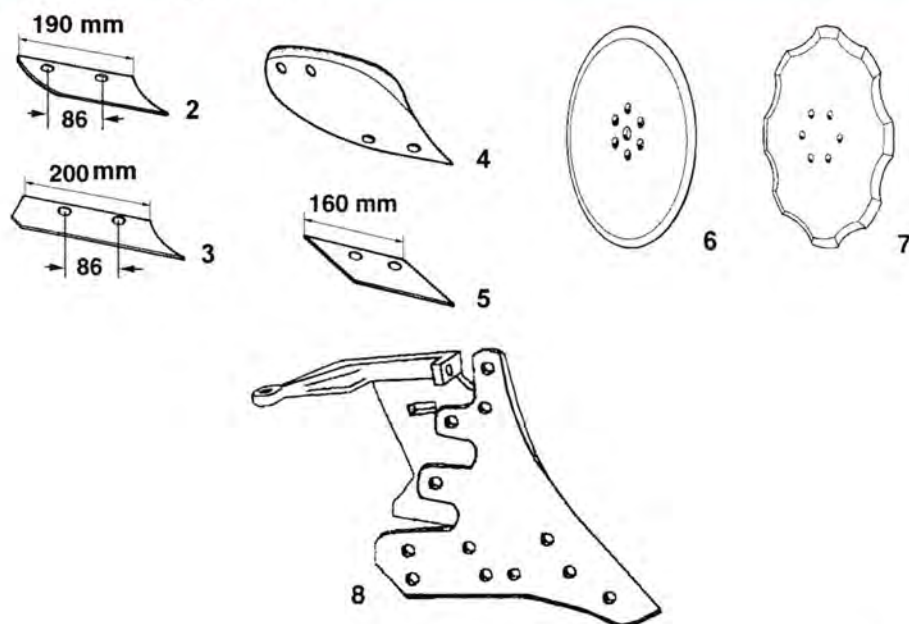
Plovdel	Benævnelse	Antal bolte	Specifikationer	Benævnelse	Grp.-varenr.
3351956	Skærplade	2	M12 x 35 mm	Stålplovbolt, 12.9	5000-1235
3351957	Skærplade	2	M12 x 35 mm	Stålplovbolt, 12.9	5000-1235
3351958	Skærplade	2	M12 x 35 mm	Stålplovbolt, 12.9	5000-1235
3351959	Skærplade	2	M12 x 35 mm	Stålplovbolt, 12.9	5000-1235
3363986	Spids	2	M12 x 35 mm	Stålplovbolt, 12.9	5000-1235
3363987	Spids	2	M12 x 35 mm	Stålplovbolt, 12.9	5000-1235
3365540	Spids	2	M12 x 35 mm	Stålplovbolt, 12.9	5000-1235
3365541	Spids	2	M12 x 35 mm	Stålplovbolt, 12.9	5000-1235
3401570	Landside	2	M12 x 40 mm	Stålplovbolt, 12.9	5000-1240
3411826	Landside	2	M12 x 40 mm	Stålplovbolt, 12.9	5000-1240

Forplovdsdele, rulleskær og nav - se side 79

Alle dele leveres med bolte

Forplovsele, rulleskær og plovfødder

1.079

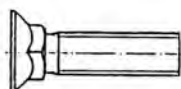


Grene

Mølbro

Fig. nr.	Benævnelse	Højre	Venstre	Højre	Venstre
2	Forplovsskær, kort	5070-3363720	5070-3363721	5071-3363720	5071-3363721
3	Forplovsskær, lang	5070-3363710	5070-3363711	5071-3363710	5071-3363711
4	Forplovsplade	5070-3470650	5070-3470651	5071-3470650	5071-3470651
5	Forplovsskær			5071-3363713	5071-3363712
6	Rulleskær, glat			5071-3490029	5071-3490029
7	Rulleskær, takket			5071-3490042	5071-3490042
8	Plovfod t/plovkrop B, K, BS, US & D			5071-4671003	5071-4671002

Boltspecifikation til forplovsele



Plovdel	Benævnelse	Antal bolte	Specifikationer	Benævnelse	Grp.-varenr.
3363710	Forplovsskær	2	M10 x 25 mm	Stålplovbolt	5000-1025
3363711	Forplovsskær	2	M10 x 25 mm	Stålplovbolt	5000-1025
3363712	Forplovsskær	2	M10 x 25 mm	Stålplovbolt	5000-1025
3363713	Forplovsskær	2	M10 x 25 mm	Stålplovbolt	5000-1025
3363720	Forplovsskær	2	M10 x 25 mm	Stålplovbolt	5000-1025
3363721	Forplovsskær	2	M10 x 25 mm	Stålplovbolt	5000-1025
3470650	Forplovsplade	2	M10 x 25 mm	Stålplovbolt	5000-1025
3470651	Forplovsplade	2	M10 x 25 mm	Stålplovbolt	5000-1025
3490029	Rulleskær	6	M08 x 20 mm	Skrue m/indv. 6-kant	0316-08020
3490042	Rulleskær	6	M08 x 20 mm	Skrue m/indv. 6-kant	0316-08020

Alle dele leveres med bolte

Model Rabe-underplov

1.080

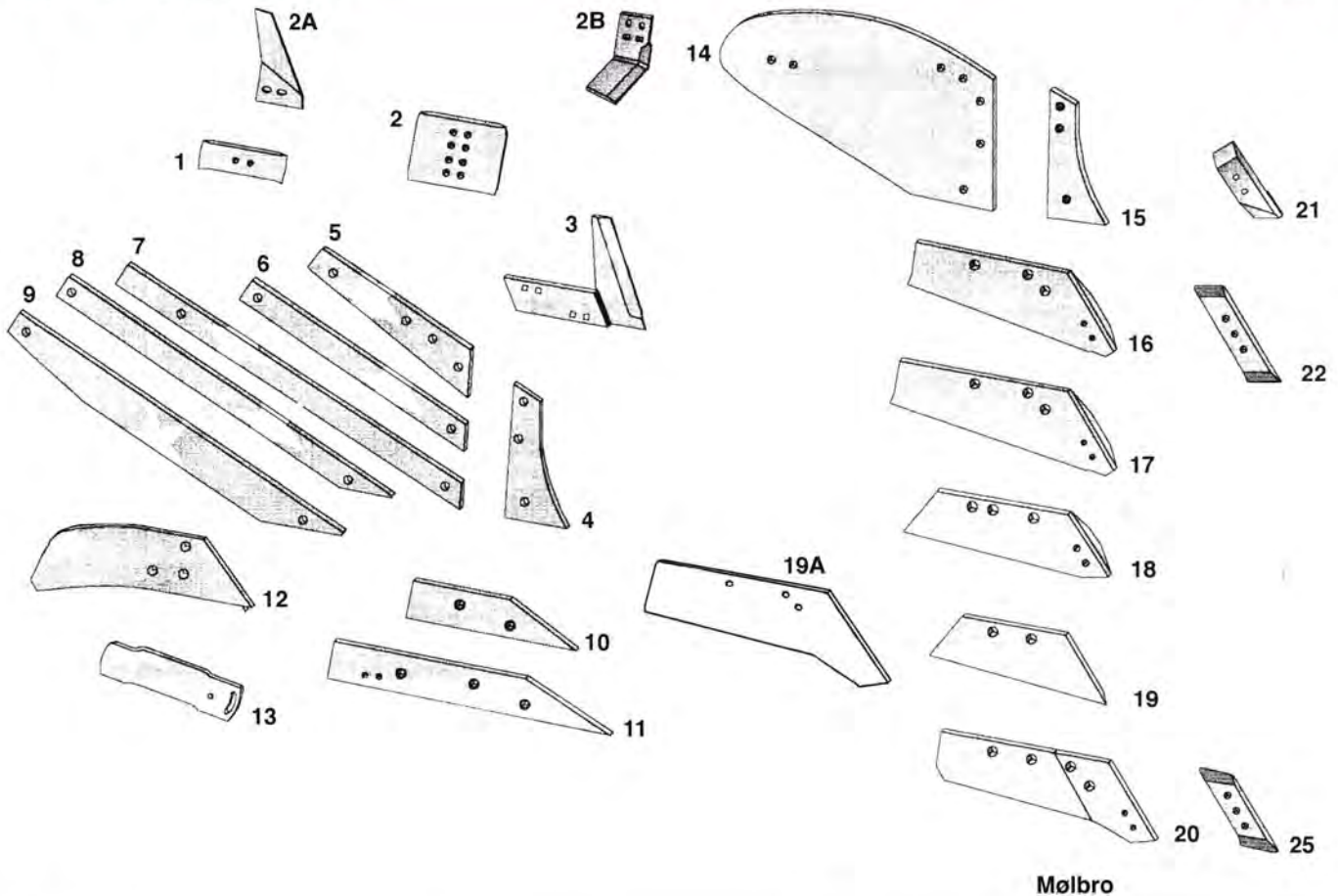


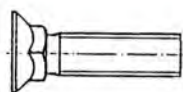
Fig. nr.	Benævnelse	Højre	Venstre
1	Slidplade t/landside, vendbar	5040-063600A	5040-063600A
2	Landsideplade, høj, vendbar	5040-063601A	5040-063601A
2A	Furekniv t/brede dæk	5040-1349408	5040-1349409
2B	Undergrundsløsner	5040-800	5040-801
3	Landsidekniv	5073-NG-71	5073-NG-71L
4	Brystplade	5073-VRP342R	5073-VRP342RL
5	Ristemuldplade, toprist	5073-SRP328P1	5073-SRP328PL1
6	Ristemuldplade, mellemrist	5073-SRP328P2	5073-SRP328PL2
7	Ristemuldplade, mellemrist	5073-SRP328P3	5073-SRP328PL3
8	Ristemuldplade, bundrist	5073-SRP328P4	5073-SRP328PL4
9	Ristemuldplade, bundplade	5073-SRP327PB4	5073-SRP327PBL4
10	Landside, kort	5073-VP2920	5073-VP2920
11	Landside, lang	5073-WP2920	5073-WP2920
12	Halmskræller, Turbo-	5073-PDG52	5073-PDG52L
13	Muldpladeforlænger	5073-FP-78	5073-FP-78L
14	Muldplade	5073-HRP2960	5073-HRP2960L
15	Brystplade	5073-VRP292R	5073-VRP292L
16	Skærplade, 16"	5073-SSP2930S	5073-SSP2930SL
17	Skærplade, 18"	5073-SSP2940S	5073-SSP2940SL
18	Skærplade	5073-SSP3320S	5073-SSP3320SL
19	Skærplade, 14"	5073-SSP200JB	5073-SSP200JBL
19A	Skærplade m/carbidbelægning	5073-294C	5073-294CL
20	Skærplade	5073-SSP350WSE	5073-SSP350WSEL
21	Euro-spids m/carbidbelægning	5073-MOL293C	5073-MOL293LC
22	Spids, vendbar, buet, 60 x 323 x 12 mm	5073-MP293	5073-MP293L
25	Spids, vendbar, buet, 60 x 293 x 12 mm	5073-MP350	5073-MP350L

Alle dele leveres med bolte.
Se boltspecifikation på næste side

GRENE

Boltspecifikation til Model Rabe

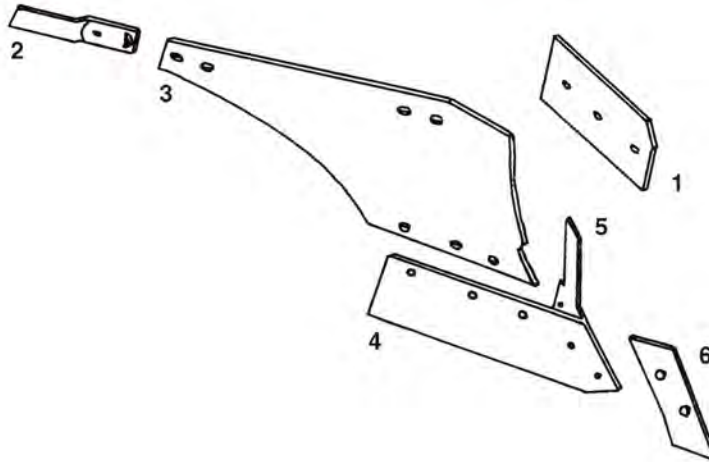
1.081



Plovdel	Benævnelse	Antal bolte	Specifikationer	Benævnelse	Grp.-varenr.
063600A	Slidplade	2	M12 x 34 mm	Specialbolt, konisk, 12.9	5040-013228
294C 294CL	Skær Skær				
63601A	Slidplade	2	M12 x 34 mm	Specialbolt, konisk, 12.9	5040-013228
1349408	Furekniv	2	M12 x 30 mm	Stålplovbolt, 12.9	5000-1230
1349409	Furekniv	2	M12 x 30 mm	Stålplovbolt, 12.9	5000-1230
800	Undergrundsløsn.	2	M12 x 45 mm	Specialbolt, konisk, 12.9	5100-00323274
801	Undergrundsløsn.	2	M12 x 45 mm	Specialbolt, konisk, 12.9	5100-00323274
FP78 FP78L	Muldpladeforlæng. Muldpladeforlæng.				
HRP2960 HRP2960L	Muldplade Muldplade				
MP293 MP293L	Spids Spids	2 2	M12 x 34 mm M12 x 34 mm	Bolt m/højt hoved, konisk, 12.9 Bolt m/højt hoved, konisk, 12.9	5007-1232 5007-1232
MP350 MP350L	Spids Spids	2 2	M12 x 34 mm M12 x 34 mm	Bolt m/højt hoved, konisk, 12.9 Bolt m/højt hoved, konisk, 12.9	5007-1232 5007-1232
NG71 NG71L	Landsidekniv Landsidekniv				
PDG52 PDG52L	Halmkræller, Turbo- Halmkræller, Turbo-				
SRP328P1 SRP328PL1	Ristemuldplade Ristemuldplade				
SRP328P2 SRP328PL2	Ristemuldplade Ristemuldplade				
SRP328P3 SRP328PL3	Ristemuldplade Ristemuldplade				
SRP328P4 SRP328PL4	Ristemuldplade Ristemuldplade				
SRP328PB4 SRP328PML4	Ristemuldplade Ristemuldplade				
SSP200JB SSP200JBL	Skærplade Skærplade				
SSP293OS SSP293OSL	Skærplade Skærplade	3 3	M12 x 35 mm M12 x 35 mm	Stålplovbolt, 12.9 Stålplovbolt, 12.9	5000-1235 5000-1235
SSP294OS SSP249OSL	Skærplade Skærplade	3 3	M12 x 35 mm M12 x 35 mm	Stålplovbolt, 12.9 Stålplovbolt, 12.9	5000-1235 5000-1235
SSP332OS SSP332OSL	Skærplade Skærplade	3 3	M12 x 35 mm M12 x 35 mm	Stålplovbolt, 12.9 Stålplovbolt, 12.9	5000-1235 5000-1235
SSP350WSE SSP350WSEL	Skærplade Skærplade				
VP292O	Landside	3	M12 x 35 mm	Stålplovbolt, 12.9	5000-1235
VRP292L VRP292RL	Brystplade Brystplade	3 3	M12 x 30 mm M12 x 30 mm	Stålplovbolt, 12.9 Stålplovbolt, 12.9	5006-1230 5006-1230
VRP342L VRP342R	Brystplade Brystplade	2 2	M12 x 30 mm M12 x 30 mm	Stålplovbolt, 12.9 Stålplovbolt, 12.9	5000-1230 5000-1230
WP292O	Landside	2	M12 x 35 mm	Stålplovbolt, 12.9	5000-1235

Model RN-underplov

1.082



Grene-Bellota

Fig. nr.	Benævnelse	Højre	Venstre
1	Landside	5090-03065501-2	5090-03065501-2
2	Afstryger	5090-03080115	5090-03080116
3	Muldplade - se 1)	5090-03023801	5090-03023802
4	Skærplade m/landsidekniv - se 2)	5090-03054402	5090-03054403
5	Påsvejsningsstykke	5090-03060101-2	5090-03060101-2
6	Spids, vendbar	5090-03054502	5090-03054503

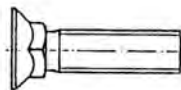
1) Model H81B, tjek bag på muldpladen! Kan også være monteret med andre muldplader.

2) Vore skærplader kan bruges på alle Naud-plovene. Når der anvendes plastmuldplader bevirker underlaget, at skæret forskubbes ca. 3 - 5 mm. Problemet afhjælpes ved atskære/udvide hullerne i plovfoden.

D = Droit = højre.

G = Gauche = venstre

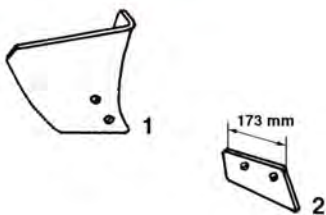
Boltspecifikation til Model RN



Plovdel	Benævnelse	Antal bolte	Specifikationer	Benævnelse	Grp.-varenr.
03023801	Muldplade	10	M12 x 30 mm	Specialbolt m/2 næser	5006-1230
03023802	Muldplade	10	M12 x 30 mm	Specialbolt m/2 næser	5006-1230
03054402	Skærplade	1	M14 x 40 mm	Specialbolt m/2 næser, 12.9	5006-1441
		3	M14 x 30 mm	Specialbolt m/2 næser, 12.9	5006-1431
03054403	Skærplade	1	M14 x 40 mm	Specialbolt m/2 næser, 12.9	5006-1441
		3	M14 x 30 mm	Specialbolt m/2 næser, 12.9	5006-1431
03054502	Spids	1	M14 x 40 mm	Specialbolt m/2 næser, 12.9	5006-1441
		1	M14 x 30 mm	Specialbolt m/2 næser, 12.9	5006-1431
03054503	Spids	1	M14 x 40 mm	Specialbolt m/2 næser, 12.9	5006-1441
		1	M14 x 30 mm	Specialbolt m/2 næser, 12.9	5006-1431
03065501-2	Landside	3	M14 x 30 mm	Specialbolt m/2 næser, 12.9	5006-1431
03080115	Afstryger	2	M12 x 35 mm	Specialbolt m/2 næser, 12.9	5006-1235
03080116	Afstryger	2	M12 x 35 mm	Specialbolt m/2 næser, 12.9	5006-1235

Forplovsele

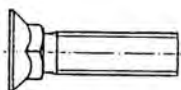
1.083



Grene-Bellota

Fig. nr.	Benævnelse	Højre	Venstre
1	Forplovsmuldplade	5090-04023103	5090-04023104
2	Forplovsskær	5090-04032101	5090-04032102

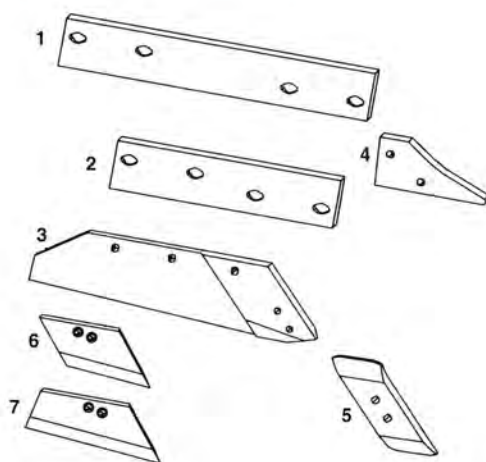
Boltspecifikation til forplovsele



Plovdel	Benævnelse	Antal bolte	Specifikationer	Benævnelse	Grp.-varenr.
04023103	Forplovsmuldplade	2	M10 x 30 mm	Specialbolt m/1 næse	5008-1030
04023104	Forplovsmuldplade	2	M10 x 30 mm	Specialbolt m/1 næse	5008-1030
04032101	Forplovsskær	2	M10 x 30 mm	Specialbolt m/2 næser	5006-1033
04032102	Forplovsskær	2	M10 x 30 mm	Specialbolt m/2 næser	5006-1033

Alle dele leveres med bolte

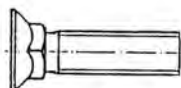
GRENE



Mølbro

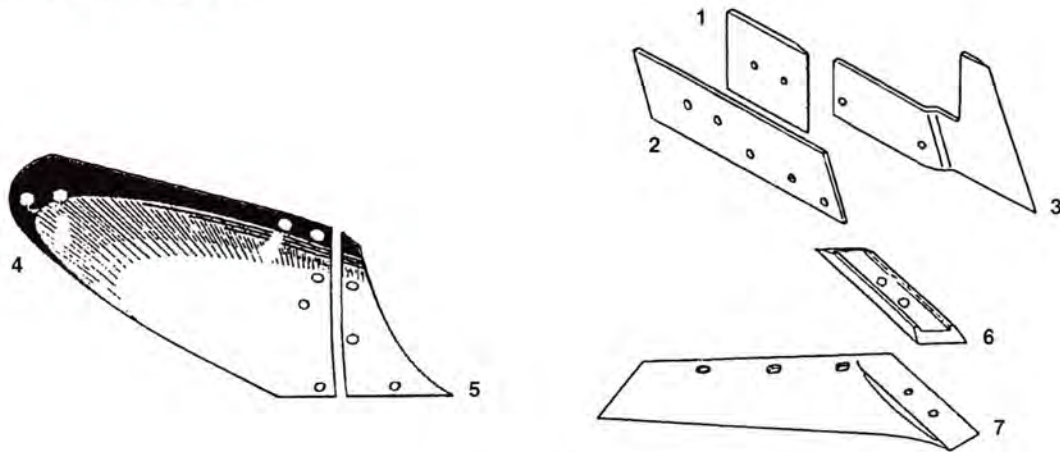
Fig. nr.	Benævnelse	Højre	Venstre
1	Landside, lang	5084-123164	5084-123165
2	Landside, kort	5084-123160	5084-123161
3	Skærplade	5084-9690290	5084-9691290
4	Landsidespids	5084-123166	5084-123112
5	Spids, vendbar	5084-9690990	5084-9691990
6	Forplovskær VD-181	5084-9690921	5084-9691921
7	Forplovskær VD-141	5084-9690911	5084-9691911

Boltspecifikation til Model KG



Plovdel	Benævnelse	Antal bolte	Specifikationer	Benævnelse	Grp.-varenr.
9690290	Skærplade	3	M12 x 34 mm	Specialbolt, konisk, 12,9	5040-013228
9691290	Skærplade	3	M12 x 34 mm	Specialbolt, konisk, 12,9	5040-013228
9690990	Spids	1	M12 x 34 mm	Specialbolt, konisk, 12,9	5040-013228
		1	M12 x 40 mm	Specialbolt, konisk, 12,9	5007-1238
9691990	Spids	1	M12 x 34 mm	Specialbolt, konisk, 12,9	5040-013228
		1	M12 x 40 mm	Specialbolt, konisk, 12,9	5007-1238
123164	Landside	1	M20 x 50 mm	Specialbolt m/2 næser, 8,8	5006-2050
		1	M20 x 80 mm	Specialbolt m/2 næser, 8,8	5006-2085
123165	Landside	1	M20 x 50 mm	Specialbolt m/2 næser, 8,8	5006-2050
		1	M20 x 80 mm	Specialbolt m/2 næser, 8,8	5006-2085
123160	Landside	1	M20 x 50 mm	Specialbolt m/2 næser, 8,8	5006-2050
		1	M20 x 80 mm	Specialbolt m/2 næser, 8,8	5006-2085
123161	Landside	1	M20 x 50 mm	Specialbolt m/2 næser, 8,8	5006-2050
		1	M20 x 80 mm	Specialbolt m/2 næser, 8,8	5006-2085
123166	Landsidespids	2	M12 x 34 mm	Specialbolt, konisk, 12,9	5040-013228
123112	Landsidespids	2	M12 x 34 mm	Specialbolt, konisk, 12,9	5040-013228
9690921	Forplovskær	2	M12 x 30 mm	Specialbolt m/2 næser, 12,9	5006-1230
9691921	Forplovskær	2	M12 x 30 mm	Specialbolt m/2 næser, 12,9	5006-1230
9690911	Forplovskær	2	M12 x 30 mm	Specialbolt m/2 næser, 12,9	5006-1230
9691911	Forplovskær	2	M12 x 30 mm	Specialbolt m/2 næser, 12,9	5006-1230

Alle dele leveres med bolte



Vogel & Noot

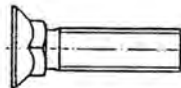
Grene-Bellota

Fig. nr.	Benævnelse	Højre	Venstre	Højre	Venstre
1	Slidplade	5015-5801101	5015-5801101	5095-5801101	5095-5801101
2	Landside	5015-803401	5015-803501	5095-803401	5095-803501
3	Landsidekniv, ny model	5015-201501	5015-201601		
4	Muldplade, ny model - se 1)	5015-800109	5015-800209	5095-800109	5095-800209
5	Brystplade, lille model - se 2)	5015-600501	5015-600601		
5	Brystplade, stor, ny model	5015-800501	5015-800601	5095-800501	5095-800601
6	Spids, vendbar	5015-801101	5015-801102	5095-801101	5095-801102
7	Skær, 14-16", furebredde 40 cm	5015-701301	5015-701401	5095-701301	5095-701401
7	Skær, 18", furebredde 43 cm	5015-801301	5015-801401	5095-801301	5095-801401

1) 1 hul i underkant

2) Passer på gammel model muldplade med 2 huller i underkant

Boltspecifikation til Model WY400

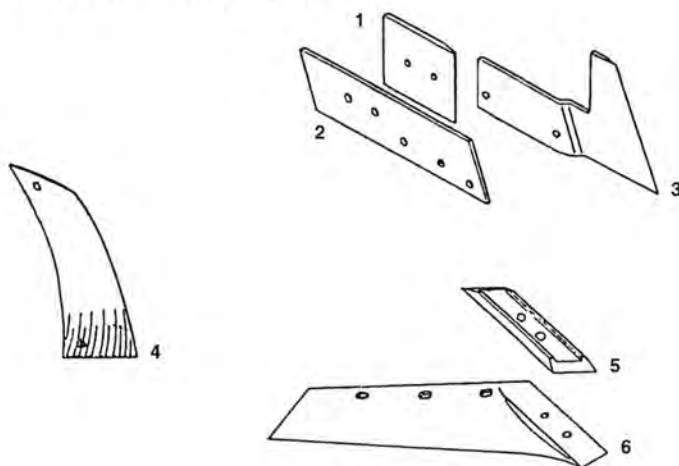


Plovdel	Benævnelse	Antal bolte	Specifikationer	Benævnelse	Grp.-varenr.
201501	Landsidekniv	2	M12 x 45 mm	Plovbolt, konisk, 12.9	5100-00323274
201601	Landsidekniv	2	M12 x 45 mm	Plovbolt, konisk, 12.9	5100-00323274
5801101	Slidplade	2	M12 x 34 mm	Plovbolt, konisk, 12.9	5040-013228
600501	Brystplade	2	M10 x 30 mm	Plovbolt m/2 næser, 12.9, DIN 11014	5015-545950
600601	Brystplade	2	M10 x 30 mm	Plovbolt m/2 næser, 12.9, DIN 11014	5015-545950
701301	Skær	3	M14 x 39 mm	Skærbolt inkl. møtrik, 10.9	5015-523733
701401	Skær	3	M14 x 39 mm	Skærbolt inkl. møtrik, 10.9	5015-523733
800109	Muldplade	2	M12 x 45 mm	Plovbolt m/2 næser, 12.9, DIN 11014	5015-546400
		2	M12 x 30 mm	Plovbolt m/2 næser, 12.9, DIN 11014	5015-546000
		1	M10 x 30 mm	Plovbolt m/2 næser, 12.9, DIN 11014	5015-545950
800209	Muldplade	2	M12 x 45 mm	Plovbolt m/2 næser, 12.9, DIN 11014	5015-546400
		2	M12 x 30 mm	Plovbolt m/2 næser, 12.9, DIN 11014	5015-546000
		1	M10 x 30 mm	Plovbolt m/2 næser, 12.9, DIN 11014	5015-545950
800501	Brystplade	2	M10 x 30 mm	Plovbolt m/2 næser, 12.9, DIN 11014	5015-545950
800601	Brystplade	2	M10 x 30 mm	Plovbolt m/2 næser, 12.9, DIN 11014	5015-545950
801101	Spids	2	M12 x 34 mm	Plovbolt, konisk, 12.9	5040-013228
801102	Spids	2	M12 x 34 mm	Plovbolt, konisk, 12.9	5040-013228
801301	Skær	3	M14 x 39 mm	Skærbolt inkl. møtrik, 10.9	5015-523733
801401	Skær	3	M14 x 39 mm	Skærbolt inkl. møtrik, 10.9	5015-523733
803401	Landside	2	M12 x 34 mm	Plovbolt, konisk, 12.9	5040-013228
803501	Landside	2	M12 x 34 mm	Plovbolt, konisk, 12.9	5040-013228

Alle dele leveres med bolte

Model ULST 430- & UST 400-risteunderplov

1.086



Vogel & Noot

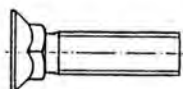
Grene-Bellota

Fig. nr.	Benævnelse	ULST 430 ny mod. / UST 400 gl. mod.		Højre / Venstre		Højre / Venstre	
		X	X				
1	Slidplade	X	X	5015-5801101	5015-5801101	5095-580101	5095-580101
2	Landside	X	X	5015-803401	5015-803501	5095-803401	5095-803501
3	Landsidekniv, ny model	X	X	5015-201501	5015-201601		
4	Brystplade	X	X	5015-400103	5015-400203		
5	Spids, vendbar	X	X	5015-801101	5015-801102	5095-801101	5095-801102
6	Skær, furebredde 40 cm	X		5015-701301	5015-701401	5095-701301	5095-701401

Model ULST 430: Beslag til muldpladeristene er eet samlet beslag

Model UST 400: Løse stivere til de 3 nederste muldpladeriste

Boltspecifikation til Model ULST 430- & UST 400-risteunderplov



Plovdel	Benævnelse	Antal bolte	Specifikationer	Benævnelse	Grp.-varenr.
201501	Landsidekniv	2	M12 x 45 mm	Plovbolt, konisk, 12.9	5100-00323274
201601	Landsidekniv	2	M12 x 45 mm	Plovbolt, konisk, 12.9	5100-00323274
400103	Brystplade	2	M12 x 34 mm	Plovbolt, konisk, 12.9	5040-013228
400203	Brystplade	2	M12 x 34 mm	Plovbolt, konisk, 12.9	5040-013228
5801101	Slidplade	2	M12 x 34 mm	Plovbolt, konisk, 12.9	5040-013228
701301	Skær	3	M14 x 39 mm	Skærbolt inkl. møtrik, 10.9	5015-523733
701401	Skær	3	M14 x 39 mm	Skærbolt inkl. møtrik, 10.9	5015-523733
803401	Landside	2	M12 x 34 mm	Plovbolt, konisk, 12.9	5040-013228
803501	Landside	2	M12 x 34 mm	Plovbolt, konisk, 12.9	5040-013228
801101	Spids	2	M12 x 34 mm	Plovbolt, konisk, 12.9	5040-013228
801102	Spids	2	M12 x 34 mm	Plovbolt, konisk, 12.9	5040-013228

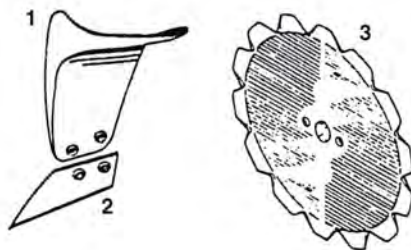
Forplovdsdele, rulleskær og nav - se side 87

Alle dele leveres med bolte

GRENE

Forplovdele & rulleskærplade

1.087

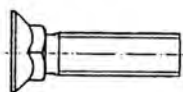


Vogel & Noot

Fig. nr.	Benævnelse	Højre	Venstre
1	Forplovsmuldplade, alm. & halm	5015-305402	5015-305502
2	Forplovsskær, alm.	5015-305401	5015-305501
3	Rulleskær, Ø500 mm, takket	5015-023701	5015-023701
*	Leje m/4 huller, u/dæksel, kpl.	5015-023300	5015-023300
*	Sprængbolt u/møtrik, M16 x 65 mm	5015-523782A	5015-523782A

* Ikke illustreret

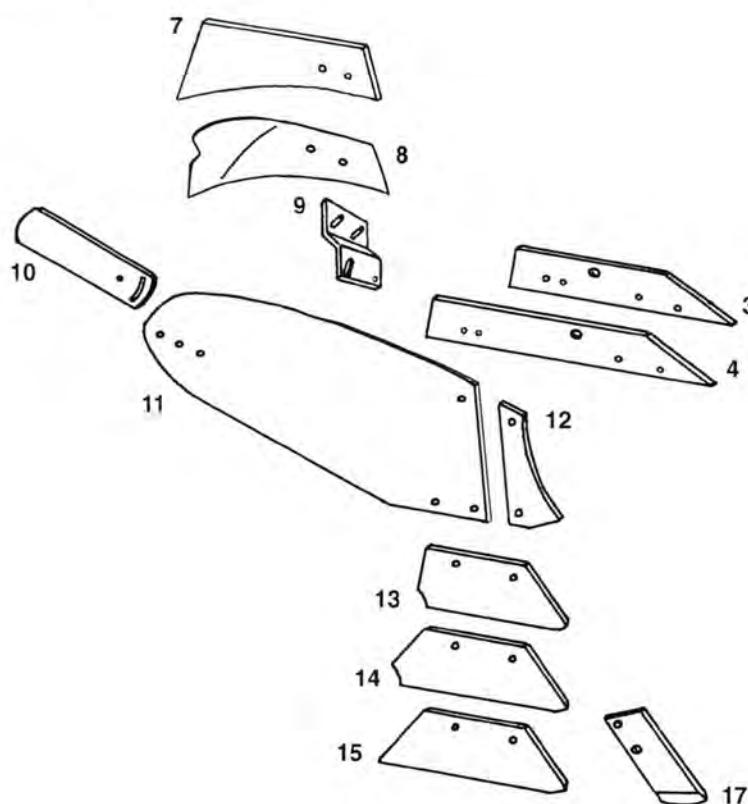
Boltspecifikation til forplovdele & rulleskærplader



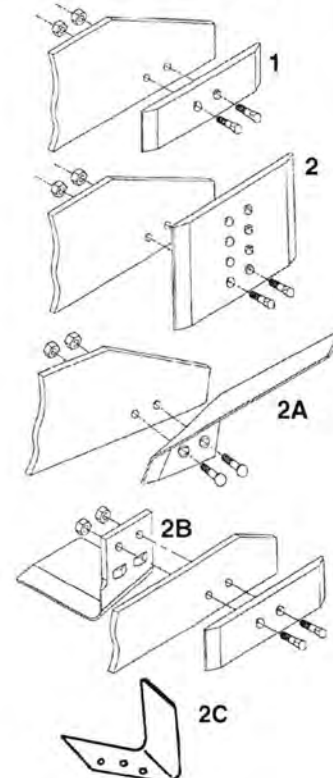
Plovdel	Benævnelse	Antal bolte	Specifikationer	Benævnelse	Grp.-varenr.
023701	Rulleskær	4	M10 x 30 mm	Plovbolt, 8.8	5000-1030
305401	Forplovsskær	2	M12 x 35 mm	Plovbolt m/2 næser, 10.9, DIN 11014	5015-546100
305402	Forplovsmuldpl.	2	M10 x 30 mm	Plovbolt m/2 næser, 10.9, DIN 11014	5015-545950
305501	Forplovsskær	2	M12 x 35 mm	Plovbolt m/2 næser, 10.9, DIN 11014	5015-546100
324101	Forplovsmuldpl.	2	M10 x 30 mm	Plovbolt m/2 næser, 10.9, DIN 11014	5015-545950

Alle dele leveres med bolte

 **GRENE**



Tilbehør t/landsider



Grene-Bellota

Mølbro

Fig. nr.	Benævnelse	Højre	Venstre	Højre	Venstre
1	Slidplade t/landside, vendbar	5093-063600BL	5093-063600BL	5040-063600A	5040-063600A
2	Landsideplade, høj, vendbar	5093-063601BL	5093-063601BL	5040-063601A	5040-063601A
2A	Furekniv			5040-1349408	5040-1349409
2B	Undergrundsløsner			5040-800	5040-801
2C	Landsidekniv	5096-3940746M1	5096-3940745M1	5060-3940746M1	5060-3940745M1
3	Landside, kort	5097-3940363M1	5097-3940385M1	5075-3940363M1	5075-3940385M1
4	Landside, lang	5097-3940740M1	5097-3940701M1	5075-3940740M1	5075-3940701M1
7	Halmskræller, Turbo-			5040-3940301M1	5040-3940300M1
8	Halmskræller, Grene Master Turbo-	5096-3940301M1	5096-3940300M1		
9	Beslag t/halmskræller	5096-3940303M1	5096-3940304M1	5096-3940303M1	5096-3940304M1
10	Afstryger	5060-3940234M1	5060-3940263M1	5060-3940234M1	5060-3940262M1
11	Muldplade	5096-3940342M1	5096-3940343M1	5075-3940342M1	5075-3940343M1
12	Brystplade	5096-3940302M1	5096-3940316M1	5060-3940302M1	5060-3940316M1
13	Skærplade, 12"	5096-84-069	5096-84-078		
14	Skærplade, 14"	5096-3940312M1	5096-3940314M1	5060-3940312M1	5060-3940314M1
15	Skærplade, 16"	5096-3940344M1	5096-3940345M1	5060-39403347M1	5060-3940345M1
17	Spids	5097-3940326M1	5097-3940336M1	5075-3940326M1	5075-3940336M1

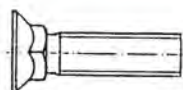
Forplavsdele, rulleskær og nav - se side 96

Alle dele leveres med bolte
Se boltspecifikation på næste side

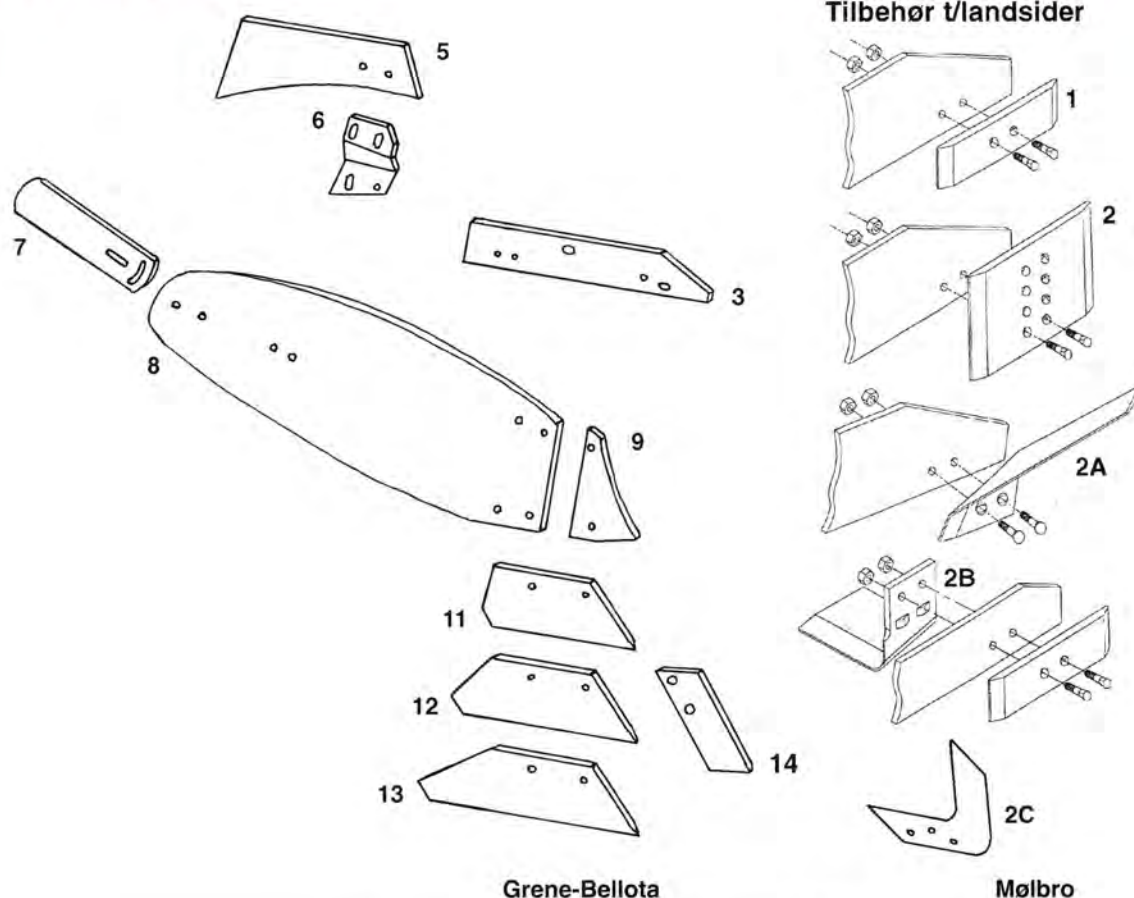
GRENE

Boltspecifikation til Model FK-underplov

1.089



Plovdel	Benævnelse	Antal bolte	Specifikationer	Benævnelse	Grp.-varenr.
063600A	Slidplade	2	M12 x 34 mm	Specialbolt, konisk, 12.9	5040-013228
063600BL	Slidplade	2	M12 x 34 mm	Specialbolt, konisk, 12.9	5040-013228
07363300	Halmskræller	2	M12 x 30 mm	Specialbolt m/2 næser, 12.9	5006-1230
		2	M12 mm	Facetskive	0504-12
07363301	Halmskræller	2	M12 x 30 mm	Specialbolt m/2 næser, 12.9	5006-1230
		2	M12 mm	Facetskive	0504-12
1349408	Furekniv	2	M12 x 30 mm	Specialbolt m/2 næser, 12.9	5006-1230
1349409	Furekniv	2	M12 x 30 mm	Specialbolt m/2 næser, 12.9	5006-1230
74-922	Forlænger	2	M12 x 40 mm	Specialbolt m/2 næser, 12.9	5006-1240
800	Undergrundslosner	2	M12 x 45 mm	Specialbolt, konisk, 12.9	5100-00323274
801	Undergrundslosner	2	M12 x 45 mm	Specialbolt, konisk, 12.9	5100-00323274
80-559	Forlænger	2	M12 x 40 mm	Specialbolt m/2 næser, 12.9	5006-1240
80-604	Muldplade	7	M10 x 30 mm	Specialbolt m/2 næser, 12.9	5006-1030
83-968	Halmskræller	2	M12 x 35 mm	Stålplovbolt m/2 næser, 12.9	5006-1235
83-969	Halmskræller	2	M12 x 35 mm	Stålplovbolt m/2 næser, 12.9	5006-1235
83-969/80625	Halmskræller	2	M12 x 35 mm	Stålplovbolt m/2 næser, 12.9	5006-1235
83-980	Brystplade	1	M12 x 30 mm	Specialbolt m/2 næser, 12.9	5006-1230
		1	M12 x 40 mm	Specialbolt m/2 næser, 12.9	5006-1240
84-083	Brystplade	1	M12 x 30 mm	Specialbolt m/2 næser, 12.9	5006-1230
		1	M12 x 40 mm	Specialbolt m/2 næser, 12.9	5006-1240
84-022	Beslag t/halmskræller	2	M12 x 35 mm	Stålplovbolt m/2 næser, 12.9	5006-1235
84-023	Beslag t/halmskræller	2	M12 x 35 mm	Stålplovbolt m/2 næser, 12.9	5006-1235
84-069	Skærplade	2	M12 x 30 mm	Specialbolt m/2 næser, 12.9v	5006-1230
84-078	Skærplade	2	M12 x 30 mm	Specialbolt m/2 næser, 12.9	5006-1230
84-942	Spids	2	M12 x 30 mm	Specialbolt m/2 næser, 12.9	5006-1230
85-204	Spids	2	M12 x 30 mm	Specialbolt m/2 næser, 12.9	5006-1230
85-261	Muldplade	4	M12 x 30 mm	Specialbolt m/2 næser, 12.9	5006-1230
		2	M12 x 40 mm	Specialbolt m/2 næser, 12.9	5006-1240
85-262	Muldplade	4	M12 x 30 mm	Specialbolt m/2 næser, 12.9	5006-1230
		2	M12 x 40 mm	Specialbolt m/2 næser, 12.9	5006-1240
85-381	Skærplade	2	M12 x 30 mm	Specialbolt m/2 næser, 12.9	5006-1230
85-382	Skærplade	2	M12 x 30 mm	Specialbolt m/2 næser, 12.9	5006-1230
85-383	Skærplade	2	M12 x 30 mm	Specialbolt m/2 næser, 12.9	5006-1230
85-384	Skærplade	2	M12 x 30 mm	Specialbolt m/2 næser, 12.9	5006-1230
85-675	Landside	2	M12 x 35 mm	Stålplovbolt m/2 næser, 12.9	5006-1235
		1	M20 x 70 mm	Specialbolt m/2 næser	5006-2070
85-799	Landside	2	M12 x 35 mm	Stålplovbolt m/2 næser, 12.9	5006-1235
		1	M20 x 70 mm	Specialbolt m/2 næser	5006-2070
86-126	Landside	2	M12 x 35 mm	Stålplovbolt m/2 næser, 12.9	5006-1235
		1	M20 x 70 mm	Specialbolt m/2 næser	5006-2070
86-136	Landside	2	M12 x 35 mm	Stålplovbolt m/2 næser, 12.9	5006-1235
		1	M20 x 70 mm	Specialbolt m/2 næser	5006-2070
86-725	Landsidekniv	2	M12 x 40 mm	Specialbolt m/2 næser, 12.9	5006-1240
86-877	Landsidekniv	2	M12 x 40 mm	Specialbolt m/2 næser, 12.9	5006-1240
94622	Landsidekniv	2	M12 x 45 mm	Specialbolt m/2 næser, 12.9	5006-1245
94623	Landsidekniv	2	M12 x 45 mm	Specialbolt m/2 næser, 12.9	5006-1245
95085239	Muldplade	4	M12 x 30 mm	Stålplovbolt m/2 næser, 12.9	5006-1230
95085240	Muldplade	4	M12 x 30 mm	Stålplovbolt m/2 næser, 12.9	5006-1230



Grene-Bellota

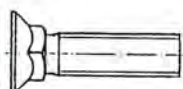
Mølbros

Fig. nr.	Benævnelse	Højre	Venstre	Højre	Venstre
1	Slidplade t/landside, vendbar	5093-063600BL	5093-063600BL	5040-063600A	5040-063600A
2	Landsideplade, høj, vendbar	5093-063601BL	5093-063601BL	5040-063601A	5040-063601A
2A	Furekniv			5040-1349408	5040-1349409
2B	Undergrundsløsner			5040-800	5040-801
2C	Landsidekniv	5096-3940746M1	5096-3940745M1	5060-3940746M1	5060-3940745M1
3	Landside	5097-3940714M1	5097-3940715M1	5075-3940714M1	5075-3940715M1
5	Halmskræller, Turbo-			5060-3941789M1	5060-3941790M1
6	Beslag t/halmskræller			5060-3940303M1	5060-3940304M1
7	Afstryger			5060-3940234M1	5060-3940262M1
8	Muldplade	5096-3940744M1	5096-3940743M1	5060-3940744M1	5060-3940743M1
9	Brystplade	5096-3940704M1	5096-3940705M1	5060-3940704M1	5060-3940705M1
11	Skærplade, 14"	5096-3940706M1	5096-3940707M1	5060-3940706M1	5060-3940707M1
12	Skærplade, 16"	5096-3940708M1	5096-3940709M1	5060-3940708M1	5060-3940709M1
13	Skærplade, 18"	5096-3940710M1	5096-3940711M1	5060-3940710M1	5060-3940711M1
14	Spids	5097-3940742M1	5097-3940741M1	5075-3940742M1	5075-3940741M1

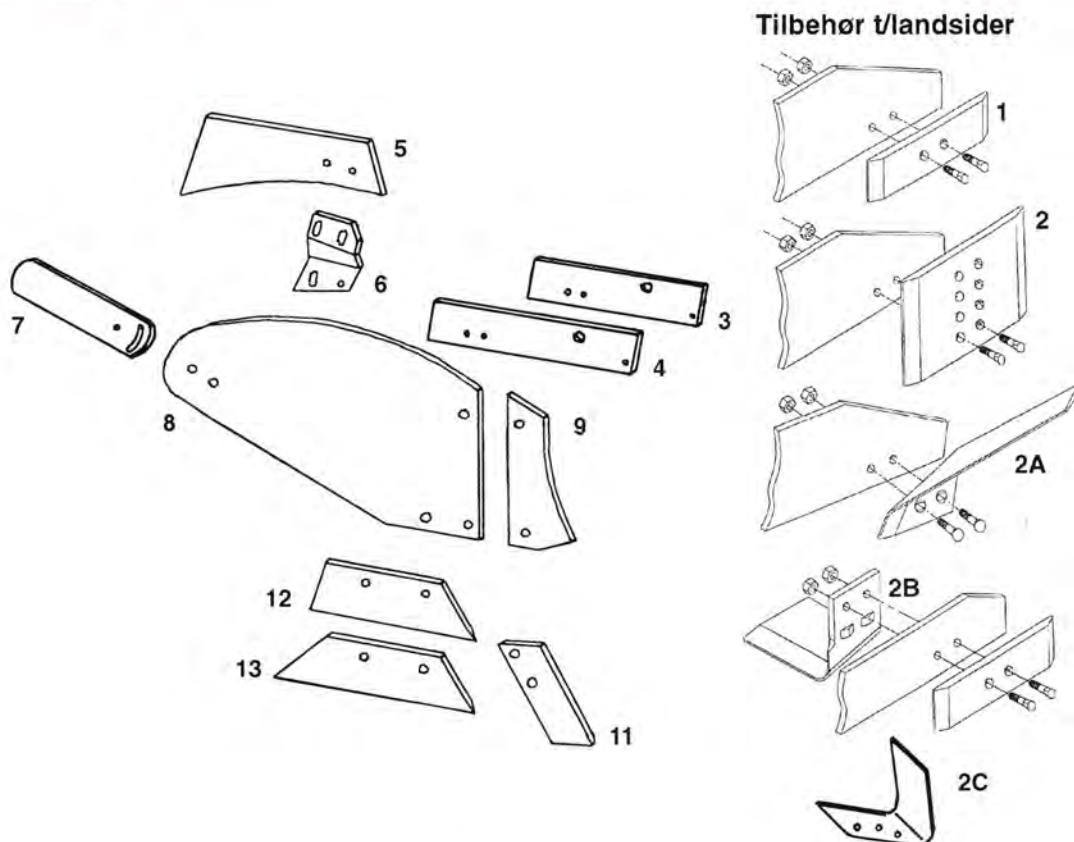
Forplovdele, rulleskær og nav - se side 96

Alle dele leveres med bolte
Se boltspecifikation på næste side

GRENE



Plovdel	Benævnelse	Antal bolte	Specifikationer	Benævnelse	Grp.-varenr.
063600A	Slidplade	2	M12 x 34 mm	Specialbolt, konisk, 12.9	5040-013228
1349408	Furekniv	2	M12 x 30 mm	Specialbolt m/2 næser, 12.9	5006-1230
3940234M1	Muldpladeforlænger	2	M12 x 40 mm	Specialbolt m/2 næser, 12.9	5006-1240
800	Undergrundsløsner	2	M12 x 45 mm	Specialbolt, konisk, 12.9	5100-00323274
801	Undergrundsløsner	2	M12 x 45 mm	Specialbolt, konisk, 12.9	5100-00323274
3940262M1	Muldpladeforlænger	2	M12 x 40 mm	Specialbolt m/2 næser, 12.9	5006-1240
3940704M1	Brystplade	2	M12 x 35 mm	Stålplovbolt m/2 næser, 12.9	5006-1235
3940705M1	Brystplade	2	M12 x 35 mm	Stålplovbolt m/2 næser, 12.9	5006-1235
3940706M1	Skærplade	2	M12 x 30 mm	Specialbolt m/2 næser, 12.9	5006-1230
3940707M1	Skærplade	2	M12 x 30 mm	Specialbolt m/2 næser, 12.9	5006-1230
3940708M1	Skærplade	2	M12 x 30 mm	Specialbolt m/2 næser, 12.9	5006-1230
3940709M1	Skærplade	2	M12 x 30 mm	Specialbolt m/2 næser, 12.9	5006-1230
3940710M1	Skærplade	2	M12 x 30 mm	Specialbolt m/2 næser, 12.9	5006-1230
3940711M1	Skærplade	2	M12 x 30 mm	Specialbolt m/2 næser, 12.9	5006-1230
3940714M1	Landside	1	M12 x 35 mm	Specialbolt m/2 næser, 12.9	5006-1235
		1	M20 x 75 mm	Specialbolt m/2 næser, 12.9	5006-2075
3940715M1	Landside	1	M12 x 35 mm	Specialbolt m/2 næser, 12.9	5006-1235
		1	M20 x 75 mm	Specialbolt m/2 næser, 12.9	5006-2075
3940742M1	Spids	2	M12 x 30 mm	Stålplovbolt, 12.9	5000-1230
3940741M1	Spids	2	M12 x 30 mm	Stålplovbolt, 12.9	5000-1230
3940746M1	Landsidekniv	2	M12 x 45 mm	Specialbolt m/2 næser, 12.9	5006-1245
3940745M1	Landsidekniv	2	M12 x 45 mm	Specialbolt m/2 næser, 12.9	5006-1245
3940303M1	Halmskrællerbeslag	2	M12 x 40 mm	Specialbolt m/2 næser, 12.9	5006-1240
		2	M14	Skive	0503-14
3940304M1	Halmskrællerbeslag	2	M12 x 40 mm	Specialbolt m/2 næser, 12.9	5006-1240
		2	M14	Skive	0503-14
3941789M1	Halmskræller	2	M12 x 35 mm	Specialbolt m/2 næser, 12.9	5006-1235
		2	M14	Skive	0503-14
3941790M1	Halmskræller	2	M12 x 35 mm	Specialbolt m/2 næser, 12.9	5006-1235
		2	M14	Skive	0503-14



Grene-Bellota

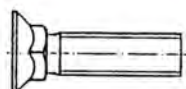
Mølbro

Fig. nr.	Benævnelse	Højre	Venstre	Højre	Venstre
1	Slidplade t/landside, vendbar	5093-063600BL	5093-063600BL	5040-063600A	5040-063600A
2	Landsideplade, høj, vendbar	5093-063601BL	5093-063601BL	5040-063601A	5040-063601A
2A	Furekniv			5040-1349408	5040-1349409
2B	Undergrundslosner			5040-800	5040-801
2C	Landsidekniv	5096-3940746M1	5096-3940745M1	5060-3940746M1	5060-3940745M1
3	Landside, kort			5075-3940391M1	5075-3940359M1
4	Landside, lang			5075-3940810M1	5075-3940700M1
5	Halmskræller, Turbo-	5096-3940301M1	5096-3940300M1	5060-3940301M1	5060-3940300M1
6	Beslag t/halmskræller	5096-3940303M1	5096-3940304M1	5096-3940303M1	5096-3940304M1
7	Afstryger			5060-3940234M1	5060-3940262M1
8	Muldplade			5060-3940305M1	5060-3940317M1
9	Brystplade			5060-3940306M1	5060-3940315M1
11	Spids			5075-3940328M1	5075-3940337M1
12	Skærplade, 14"			5060-3940329M1	5060-3940333M1
13	Skærplade, 16"			5060-3940330M1	5060-3940334M1

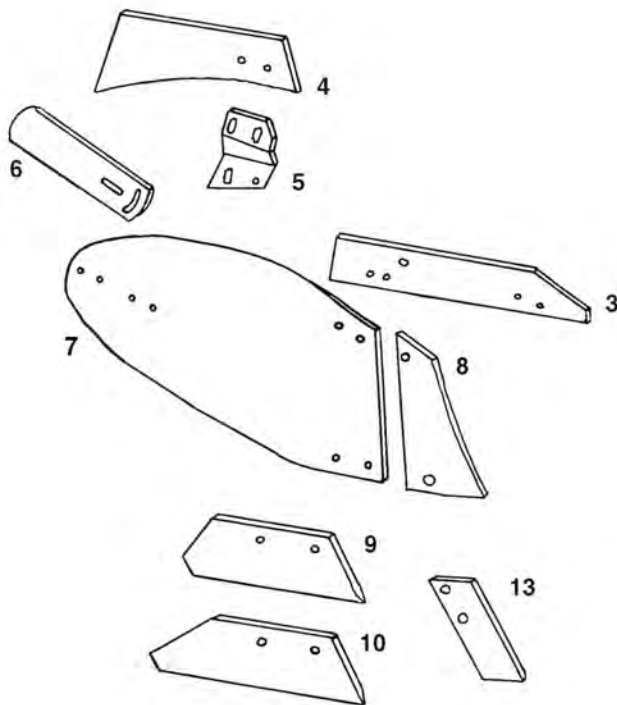
Forplovsele, rulleskær og nav - se side 96

Alle dele leveres med bolte
Se boltspecifikation på næste side

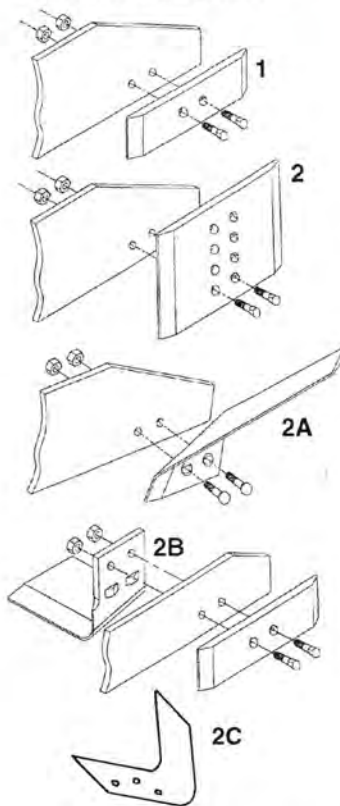
GRENE



Plovdel	Benævnelse	Antal bolte	Specifikationer	Benævnelse	Grp.-varenr.
063600A	Slidplade	2	M12 x 34 mm	Specialbolt, konisk, 12.9	5040-013228
1349408	Furekniv	2	M12 x 30 mm	Specialbolt m/2 næser, 12.9	5006-1230
3940234M1	Muldpladeforlænger	2	M12 x 40 mm	Specialbolt m/2 næser	5006-1240
800	Undergrundslosner	2	M12 x 45 mm	Specialbolt, konisk, 12.9	5100-00323274
801	Undergrundslosner	2	M12 x 45 mm	Specialbolt, konisk, 12.9	5100-00323274
3940262M1	Muldpladeforlænger	2	M12 x 40 mm	Specialbolt m/2 næser	5006-1240
3940301M1	Halmskræller	2	M12 x 35 mm	Stålplovbolt m/2 næser, 12.9	5006-1235
3940300M1	Halmskræller	2	M12 x 35 mm	Stålplovbolt m/2 næser, 12.9	5006-1235
3940303M1	Beslag t/halmskræller	2	M12 x 35 mm	Stålplovbolt m/2 næser, 12.9	5006-1235
3940304M1	Beslag t/halmskræller	2	M12 x 35 mm	Stålplovbolt m/2 næser, 12.9	5006-1235
3940305M1	Muldplade	3	M12 x 30 mm	Specialbolt m/2 næser, 12.9	5006-1230
		3	M12 x 40 mm	Specialbolt m/2 næser, 12.9	5006-1240
3940306M1	Brystplade	2	M12 x 40 mm	Specialbolt m/2 næser	5006-1240
3940315M1	Brystplade	2	M12 x 40 mm	Specialbolt m/2 næser	5006-1240
3940317M1	Muldplade	3	M12 x 30 mm	Specialbolt m/2 næser, 12.9	5006-1230
		3	M12 x 40 mm	Specialbolt m/2 næser, 12.9	5006-1240
3940326M1	Spids	2	M12 x 30 mm	Stålplovbolt m/lille hoved	5000-1230
3940328M1	Spids	2	M12 x 35 mm	Stålplovbolt	5000-1235
3940329M1	Skærplade	2	M12 x 30 mm	Specialbolt m/2 næser	5006-1230
2940330M1	Skærplade	2	M12 x 30 mm	Specialbolt m/2 næser	5006-1230
3940333M1	Skærplade	2	M12 x 30 mm	Specialbolt m/2 næser	5006-1230
3940334M1	Skærplade	2	M12 x 30 mm	Specialbolt m/2 næser	5006-1230
3940359M1	Landside	2	M12 x 35 mm	Specialbolt m/2 næser, 12.9	5006-1235
		1	M20 x 75 mm	Specialbolt m/2 næser, 10.9	5006-2075
3940810M1	Landside	1	M12 x 35 mm	Stålplovbolt m/2 næser, 12.9	5006-1235
		1	M20 x 85 mm	Stålplovbolt m/2 næser, 10.9	5006-2085
3940700M1	Landside	1	M12 x 35 mm	Stålplovbolt m/2 næser, 12.9	5006-1235
		1	M20 x 85 mm	Stålplovbolt m/2 næser, 10.9	5006-2085
3940391M1	Landside	2	M12 x 35 mm	Specialbolt m/2 næser, 12.9	5006-1235
		1	M20 x 75 mm	Specialbolt m/2 næser, 10.9	5006-2075



Tilbehør t/landsider



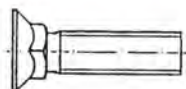
Grene-Bellota

Mølbro

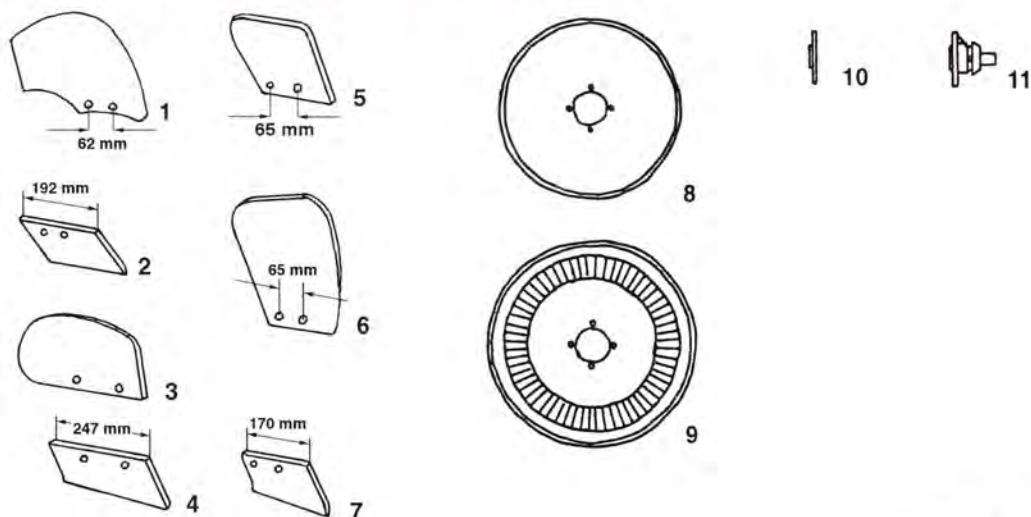
Fig. nr.	Benævnelse	Højre	Venstre	Højre	Venstre
1	Slidplade t/landside, vendbar	5093-063600BL	5093-063600BL	5040-063600A	5040-063600A
2	Landsideplade, høj, vendbar	5093-063601BL	5093-063601BL	5040-063601A	5040-063601A
2A	Furekniv			5040-1349408	5040-1349409
2B	Undergrundsløsner			5040-800	5040-801
2C	Landsidekniv	5096-3940746M1	5096-3940745M1	5060-3940746M1	5060-3940745M1
3	Landside			5060-3941967M1	5096-3940766M1
4	Turbo halmskræller			5060-3941789M1	5060-3941790M1
5	Beslag t/halmskræller			5060-3940303M1	5060-3940304M1
6	Muldpladeforlænger			5060-3940234M1	5060-3940262M1
7	Muldplade			5060-3941973M1	5060-3941972M1
8	Brystplade			5060-3941975M1	5060-3941974M1
9	Skærplade, 16"			5060-3941968M1	5060-3941969M1
10	Skærplade, 18"			5060-3941970M1	5060-3941971M1
13	Spids			5075-3940742M1	5060-3940741M1

Forplavsdele, rulleskær og nav - se side 96

Alle dele leveres med bolte
Se boltspecifikation på næste side



Plovdel	Benævnelse	Antal bolte	Specifikationer	Benævnelse	Grp.-varenr.
063600A	Slidplade	2	M12 x 34 mm	Specialbolt, konisk, 12.9	5040-013228
1349408	Furekniv	2	M12 x 30 mm	Specialbolt m/2 næser, 12.9	5006-1230
1349409	Furekniv	2	M12 x 30 mm	Specialbolt m/2 næser, 12.9	5006-1230
3940234M1	Muldpladeforlænger	2	M12 x 40 mm	Specialbolt m/2 næser, 12.9	5006-1240
3940262M1	Muldpladeforlænger	2	M12 x 40 mm	Specialbolt m/2 næser, 12.9	5006-1240
800	Undergrundsløsner	2	M12 x 45 mm	Specialbolt, konisk, 12.9	5100-00323274
801	Undergrundsløsner	2	M12 x 45 mm	Specialbolt, konisk, 12.9	5100-00323274
3940742M1	Spids	2	M12 x 35 mm	Stålplovbolt, 12.9	5000-1235
3940741M1	Spids	2	M12 x 35 mm	Stålplovbolt, 12.9	5000-1235
3940746M1	Landsidekniv	2	M12 x 45 mm	Specialbolt m/2 næser, 12.9	5006-1245
3940745M1	Landsidekniv	2	M12 x 45 mm	Specialbolt m/2 næser, 12.9	5006-1245
3940303M1	Halmskrællerbeslag	2	M12 x 40 mm	Specialbolt m/2 næser, 12.9	5006-1240
		2	M14	Skive	0503-14
3940304M1	Halmskrællerbeslag	2	M12 x 40 mm	Specialbolt m/2 næser, 12.9	5006-1240
		2	M14	Skive	0503-14
3941789M1	Halmskræller	2	M12 x 35 mm	Specialbolt m/2 næser, 12.9	5006-1235
3941790M1	Halmskræller	2	M12 x 35 mm	Specialbolt m/2 næser, 12.9	5006-1235
3941973M1	Muldplade				
3941972M1	Muldplade				
3941975M1	Brystplade	2	M12 x 30 mm	Specialbolt m/2 næser, 12.9	5006-1230
3941974M1	Brystplade	2	M12 x 30 mm	Specialbolt m/2 næser, 12.9	5006-1230
3941968M1	Skærplade	2	M12 x 30 mm	Specialbolt m/2 næser, 12.9	5006-1230
3941969M1	Skærplade	2	M12 x 30 mm	Specialbolt m/2 næser, 12.9	5006-1230
3941970M1	Skærplade	2	M12 x 30 mm	Specialbolt m/2 næser, 12.9	5006-1230
3941971M1	Skærplade	2	M12 x 30 mm	Specialbolt m/2 næser, 12.9	5006-1230
3941967M1	Skærplade	2	M12 x 30 mm	Specialbolt m/2 næser, 12.9	5006-1230
3941966M1	Skærplade	2	M12 x 30 mm	Specialbolt m/2 næser, 12.9	5006-1230



Mølbros

Fig. nr.	Benævnelse	Højre	Venstre
1	Forplovsplade	5060-80-645	
2	Forplovsskær	5060-80-644	
3	Forplovsmuldplade	5060-91-803	5060-91-804
4	Forplovsskær	5060-91-801	5060-91-802
5	Forplovsmuldplade	5060-93062	5060-93061
6	Forplovsmuldplade	5060-95509	5060-95510
7	Forplovsskær	5060-93055	5060-93054
8	Rulleskærplade, 18"	5060-72-547	5060-72-547
8	Rulleskærplade, 20"	5060-80-662	5060-80-662
9	Rulleskærplade, bølget, 20"	5096-80-664	5096-80-664
10	Dæksel t/rulleskærnav	5060-80-966	5060-80-966
11	Nav, kpl., ny model m/nålelejer, u/dæksel	5060-2	5060-2
11	Nav, kpl., ny model m/nålelejer, u/dæksel, links gevind	5060-3	5060-3

Boltspecifikation til forplovsmuldplader & forplovsskær

Plovdel	Benævnelse	Antal bolte	Specifikationer	Benævnelse	Grp.-varenr.
72-547	Rulleskærplade	4	M10 x 25 mm	Stålsætbolt	0222-10025
80-639	Forplovsskær	2	M12 x 30 mm	Stålplovbolt, 12.9	5000-1230
80-641	Forplovsmuldplade	2	M12 x 30 mm	Stålplovbolt, 12.9	5000-1230
80-644	Forplovsskær	2	M12 x 30 mm	Stålplovbolt, 12.9	5000-1230
80-645	Forplovsmuldplade	2	3/8" x 25 mm	Stålplovbolt	5001-1025
80-662	Rulleskærplade	4	M10 x 25 mm	Stålsætbolt	0222-10025
80-663	Rulleskærplade	4	M10 x 25 mm	Stålsætbolt	0222-10025
91-801	Forplovsskær	2	M12 x 30 mm	Specialbolt m/2 næser, 12.9	5006-1230
91-802	Forplovsskær	2	M12 x 30 mm	Specialbolt m/2 næser, 12.9	5006-1230
91-803	Forplovsmuldplade	2	M12 x 30 mm	Specialbolt m/2 næser, 12.9	5006-1230
91-804	Forplovsmuldplade	2	M12 x 30 mm	Specialbolt m/2 næser, 12.9	5006-1230
93054	Forplovsskær	2	M12 x 30 mm	Specialbolt m/2 næser, 12.9	5006-1230
93055	Forplovsskær	2	M12 x 30 mm	Specialbolt m/2 næser, 12.9	5006-1230
93061	Forplovsmuldplade	2	M12 x 30 mm	Specialbolt m/2 næser, 12.9	5006-1230
93062	Forplovsmuldplade	2	M12 x 30 mm	Specialbolt m/2 næser, 12.9	5006-1230
95509	Forplovsmuldplade	2	M12 x 30 mm	Specialbolt m/2 næser, 12.9	5006-1230
95510	Forplovsmuldplade	2	M12 x 30 mm	Specialbolt m/2 næser, 12.9	5006-1230

Alle dele leveres med bolte

GRENE



GRENE



BÖVLUND

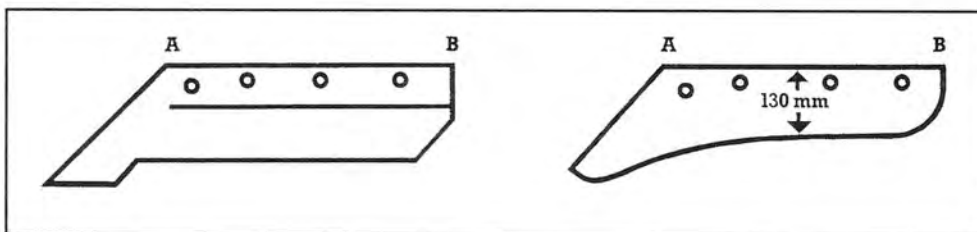
KONGSKILDE · SKJOLD

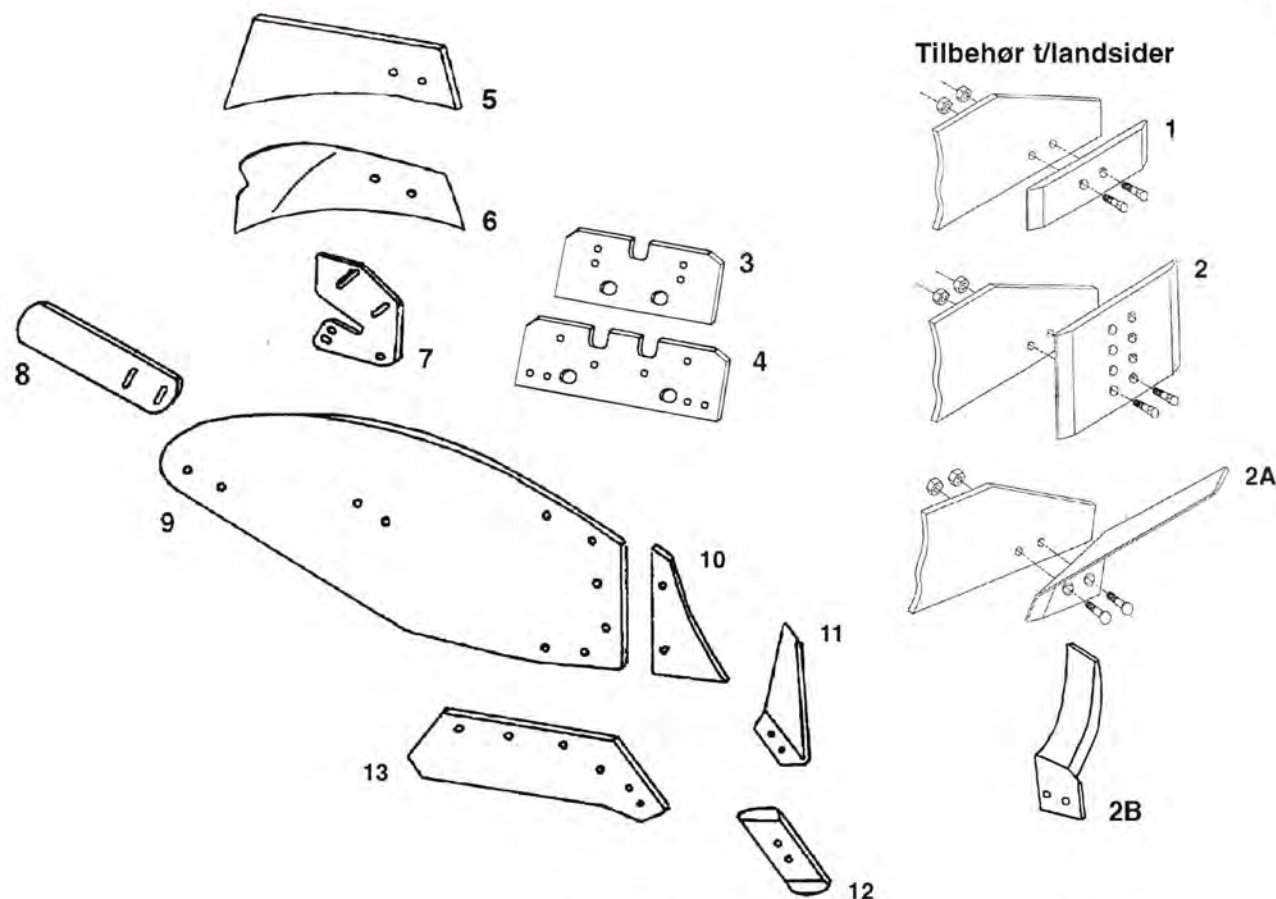
130 mm millimetergaranti!



Skulle De være så uheldig at brække et plovskær af ovennævnte fabrikater, inden det er slidt ned til 130 mm bredde (se *), skal De blot sende den bagerste del til forhandleren, og den vil omgående blive ombyttet til et splinternyt - uden nogen som helst diskussion!

* Kongskilde-Skjold underskær: 75 mm





Grene-Bellota

Mølbro

Fig. nr.	Benævnelse	Højre	Venstre	Højre	Venstre
1	Slidplade t/landside, vendbar	5093-063600BL	5093-063600BL	5040-063600A	5040-063600A
2	Landsideplade, høj, vendbar	5093-063601BL	5093-063601BL	5040-063601A	5040-063601A
2A	Fureåbner			5040-1349408	5040-1349409
2B	Fureåbner	5093-073615	5093-073616		
3	Landside, kort, vendbar	5094-2338-CAV	5094-2338-CAV		
4	Landside, lang, vendbar	5094-2339-CAV	5094-2339-CAV		
5	Halmskræller, Turbo			5040-07363300	5040-07363301
6	Halmskræller, Grene Master Turbo-	5093-07363300	5093-07363301		
6A	Halmskræller u/bukning foroven	5093-073300	5093-073301		
7	Beslag t/halmskræller	5093-07363310	5093-07363311	5093-07363310	5093-07363311
8	Fureafstryger	5040-053387	5040-063388	5040-053387	5040-063388
9	Muldplade, 12" > 20"	5093-073290	5093-073291	5040-073290	5040-073291
10	Brystplade			5040-073230	5040-073231
11	Landsidekniv	5093-073091	5093-073092	5040-073091	5040-073092
12	Skærspids, vendbar	5093-053090	5093-063090	5040-053090	5040-063090
12A	Eurospids m/karbidbelægning			5040-053090C	5040-063090C
13	Skærplade, 16"	5094-1434-17D	5094-1434-17I	5040-073004	5040-073005

Forplavsdele - se næste side

Alle dele leveres med bolte

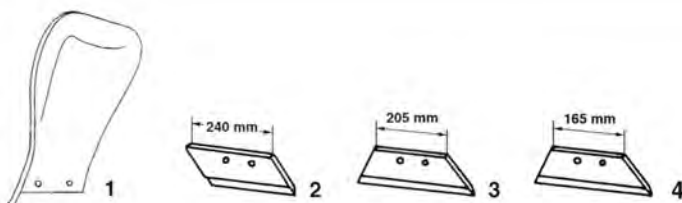


Boltspecifikation

1.099

Plovdel	Benævnelse	Antal bolte	Specifikationer	Benævnelse	Grp.-varenr.
053090	Skærspids, Bellota	2	M12 x 34 mm	Specialbolt, konisk, 12.9	5040-013228
053090	Skærspids, Mølbro	2	M12 x 34 mm	Specialbolt, konisk, 12.9	5007-1232
053387	Fureafstryger	2	M12 x 40 mm	Specialbolt m/2 næser, 12.9	5006-1240
063388	Fureafstryger	2	M12 x 40 mm	Specialbolt m/2 næser, 12.9	5006-1240
063600A	Slidplade	2	M12 x 34 mm	Specialbolt, konisk, 12.9	5040-013228
063600BL	Slidplade	2	M12 x 34 mm	Specialbolt, konisk, 12.9	5040-013228
1434-17D/I	Skærplade	4	M14 x 34 mm	Specialbolt, konisk, 12.9	5040-013332
073091	Landsidekniv, Bellota	2	M12 x 40 mm	Specialbolt, konisk, 12.9	5007-1238
073091	Landsidekniv, Mølbro	2	M12 x 38 mm	Specialbolt, konisk, 12.9	5007-1239
073092	Landsidekniv, Bellota	2	M12 x 40 mm	Specialbolt, konisk, 12.9	5007-1238
073092	Landsidekniv, Mølbro	2	M12 x 38 mm	Specialbolt, konisk, 12.9	5007-1239
073230	Brystplade	2	M12 x 30 mm	Specialbolt m/2 næser, 12.9	5006-1230
073231	Brystplade	2	M12 x 30 mm	Specialbolt m/2 næser, 12.9	5006-1230
073290	Muldplade	9	M12 x 30 mm	Specialbolt m/2 næser, 12.9	5006-1230
073291	Muldplade	9	M12 x 30 mm	Specialbolt m/2 næser, 12.9	5006-1230
2338-CAV	Landside	2	M12 x 34 mm	Specialbolt, konisk, 12.9	5040-013228
		2	M14	Flangemøtrik	5008-14
2339-CAV	Landside	2	M14 x 34 mm	Specialbolt, konisk, 12.9	5040-013228
		2	M14	Flangemøtrik	5008-14
07363300	Halmskræller	2	M12 x 30 mm	Specialbolt m/2 næser, 12.9	5006-1230
		2	M12 mm	Facetskive	0504-12
07363301	Halmskræller	2	M12 x 30 mm	Specialbolt m/2 næser, 12.9	5006-1230
		2	M12 mm	Facetskive	0504-12
07363310	Beslag	2	M12 x 40 mm	Specialbolt m/2 næser, 12.9	5006-1240
		2	M12 mm	Facetskive	0504-12
07363311	Beslag	2	M12 x 40 mm	Specialbolt m/2 næser, 12.9	5006-1240
		2	M12 mm	Facetskive	0504-12
1349408	Fureåbner	2	M12 x 30 mm	Specialbolt m/2 næser, 12.9	5006-1230
1349409	Fureåbner	2	M12 x 30 mm	Specialbolt m/2 næser, 12.9	5006-1230
800	Undergrundsløsner	2	M12 x 45 mm	Specialbolt, konisk, 12.9	5100-00323274
801	Undergrundsløsner	2	M12 x 45 mm	Specialbolt, konisk, 12.9	5100-00323274

Forplavsdele



Grene-Bellota

Mølbro

Fig. nr.	Benævnelse	Højre	Venstre	Højre	Venstre
1	Forplovsmuldplade	5094-1820-D	5094-1820-I		
2	Forplovskær	5093-056873	5093-066873	5040-056873	5040-066873
3	Forplovskær	5093-066868	5093-066869	5040-066868	5040-066869
4	Forplovskær, vendbar			5040-066868/69	5040-066868/69

Boltspecifikation til forplavsdele

Plovdel	Benævnelse	Antal bolte	Specifikationer	Benævnelse	Grp.-varenr.
056873	Forplovskær	2	M10 x 25 mm	Specialbolt m/2 næser	5006-1025
066873	Forplovskær	2	M10 x 25 mm	Specialbolt m/2 næser	5006-1025
066868/69	Forplovskær	2	M10 x 30 mm	Specialbolt m/2 næser	5006-1030
		2	3/8"	Svær skive	0521-10
1820-D/I	Forplovsplade	2	M10 x 30 mm	Specialbolt m/2 næser	5006-1030

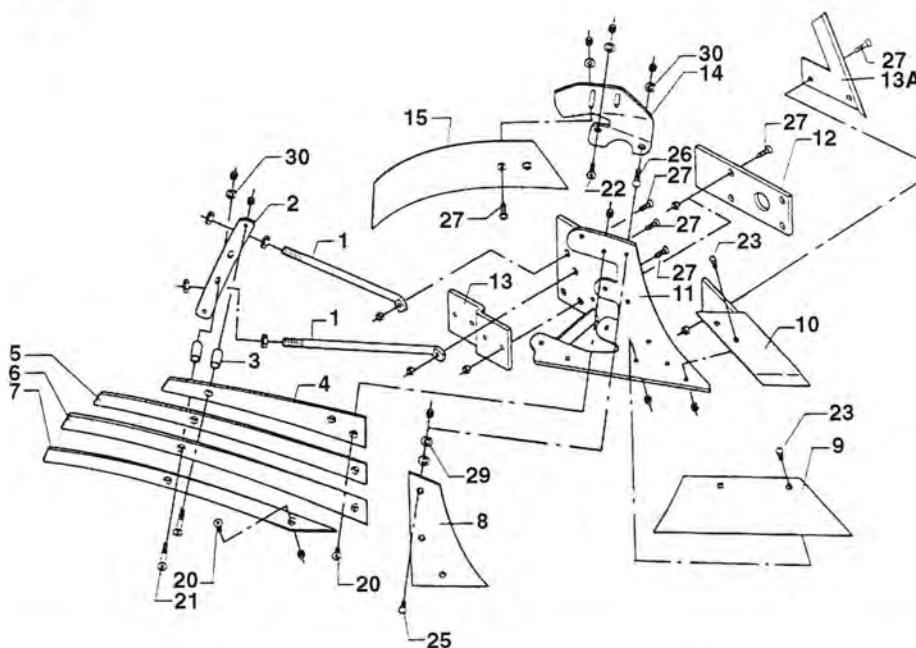


Fig. nr.	Benævnelse	Højre	Venstre
3	Afstandsør	5100-90280100	5100-90280100
4	Muldpladerist nr. 1	5100-90210062	5100-90210066
5	Muldpladerist nr. 2	5100-90210063	5100-90210067
6	Muldpladerist nr. 3	5100-90210064	5100-90210068
7	Muldpladerist nr. 4	5100-90210065	5100-90210069
8	Brystplade t/muldplade	5100-90210079	5100-90210078
9	Skærplade, T88 - 14"	5100-90060062	5100-90060063
9	Skærplade, T88 - 16"	5100-90060152	5100-90060153
10	Skærspids, T88R, ikke vendbar	5100-90062150	5100-90062151
12	Landside T83/T88	5100-90230020	5100-90230020
13A	Landsidekniv - se 1)	5100-90063178	5100-90063179
13	Slidstykke t/landside	5100-90063163	5100-90063163
15	Halmstryger u/beslag	5100-90060203	5100-90060204
15	Halmstryger kpl. m/beslag, se bem. 1)	5100-90063201	5100-90063202
21	Plovbolt M12 x 80 mm m/1 næse & møtrik	5100-00323284	5100-00323284
22	Plovbolt M12 x 45 mm m/1 næse & møtrik	5100-00323281	5100-00323281
23	Plovbolt M12 x 34 mm, konisk m/møtrik	5040-013228	5040-013228
25	Plovbolt M12 x 35 mm m/2 næser & møtrik	5006-1235	5006-1235
26	Plovbolt M12 x 45 mm m/2 næser & møtrik	5006-1245	5006-1245
27	Plovbolt M12 x 35 mm m/møtrik	5100-90070011	5100-90070011
*	Kpl. underplov, T88R-14	5100-90203087	5100-90203088
*	Kpl. underplov, T88R-16	5100-90203089	5100-90203090

1) Bolte medfølger til landsidekniv og halmstrygere

*) Ikke illustreret

Kpl. T88R-risteunderplov kan også monteres på plove med T77-, T77-, T83-underplove

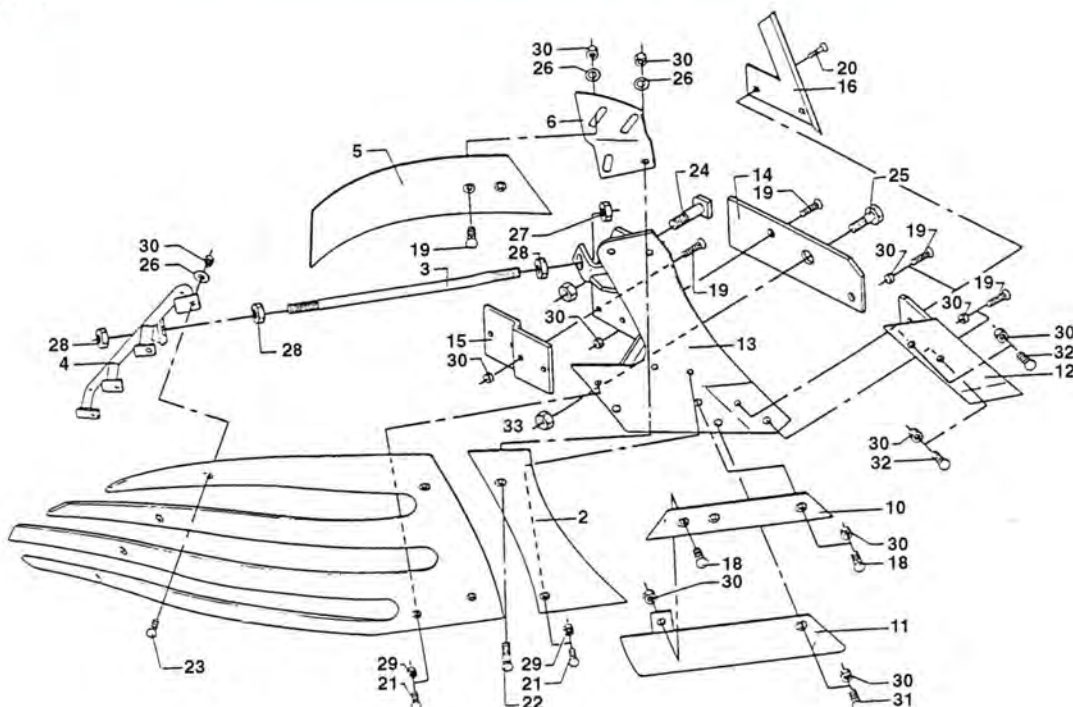


Fig. nr.	Benævnelse	Højre, gl. nr.	Venstre, gl. nr.	Højre	Venstre
2	Brystplade - se 1)	PF4-48	V-3076	5100-90063161	5100-90063170
5+6	Halmstryger m/beslag - se 1)	PF16-94	V-3074	5100-90063166	5100-90063167
10	Overskær	PF5-60	V-0279	5100-90060184	5100-90060188
11	Underskær, 14"			5100-90062134	5100-90062135
11	Underskær, 16"			5100-90062124	5100-90062125
12	Skærspids, ikke vendbar			5100-90062126	5100-90062127
13	Plovfod	PF2-17	V-2095	5100-90062102	5100-90062111
14	Landside	PF8-73	V-3077	5100-90230020	5100-90230020
15	Slidstykke	PF8-74	PF8-74	5100-90063163	5100-90063163
16	Landsidekniv - se 1)			5100-90063178	5100-90063179
17	M16 klemmøtrik			5100-00316047	5100-00316047
18	Plovbolt m/møtrik, M12 x 30 mm			5100-90070010	5100-90070010
19	Plovbolt m/møtrik, M12 x 35 mm			5100-90070011	5100-90070011
20	Plovbolt m/møtrik, M12 x 40 mm			5007-1240	5007-1240
21	Plovbolt m/2 næser, M10 x 25 mm			5006-1025	5006-1025
22	Plovbolt m/2 næser, M12 x 25 mm			5006-1225	5006-1225
23	Plovbolt m/2 næser, M12 x 30 mm			5006-1230	5006-1230
24	Universalbolt m/møtrik M16 x 77 mm	F21-4		5100-00323200	5100-00323200
28	Møtrik M20			5100-00315019	5100-00315019
31	Plovbolt, konisk m/møtrik M12 x 28 mm			5100-90383128	5100-90383128
32	Plovbolt, konisk m/møtrik M12 x 34 mm			5040-013228	5040-013228

1) Bolte medfølger til muldplader, brystplader, landsideknive og halmstrygere, kpl.

Kpl. ST-risteunderplov kan også monteres på plove med T77-, T77-, T83-underplove

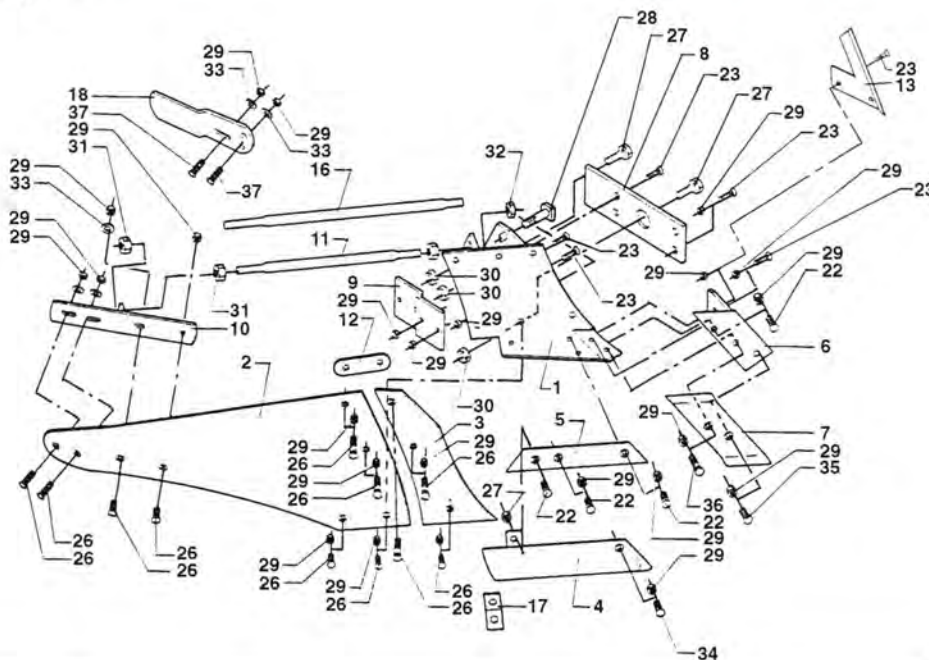


Fig. nr.	Benævnelse	Højre	Venstre
2	Muldplade, T85/28 - se 1)	5100-90060319	5100-90060320
3	Brystplade, T85/28 - se 1)	5100-90060321	5100-90060322
4	Underskær, T85/28-14"	5100-90062103	5100-90062107
4	Underskær, T85/28-16"	5100-90062106	5100-90062108
5	Overskær, T85/28-14" & 16"	5100-90060184	5100-90060188
6	Landsidespids	5100-90242010	5100-90242011
7	Skærspids, vendbar	5100-90060185	5100-90060189
8	Landside	5100-90230020	5100-90230020
9	Slidstykke t/landside	5100-90063163	5100-90063163
13	Landsidekniv - se 1)	5100-90233110	5100-90233109
22	Plovbolt m/møtrik, M12 x 30 mm	5100-90070010	5100-90070010
23	Plovbolt m/møtrik, M12 x 35 mm	5100-90070011	5100-90070011
26	Plovbolt m/2 næser, M12 x 30 mm	5006-1230	5006-1230
27	Stålbolt u/møtrik, M16 x 70 (VA)	0210-16070	0210-16070
27	Stålbolt u/møtrik, M16 x 55 (VPS)	0210-16055	0210-16055
28	Universalbolt, M16 x 77 mm	5100-00323200	5100-00323200
30	Klemlåsemøtrik, M16	5100-00316047	5100-00316047
31	Møtrik, M20	5100-00315019	5100-00315019
34	Plovbolt, konisk, M12 x 28 mm	5100-90383128	5100-90383128
35	Plovbolt, konisk, M12 x 34 mm	5040-013228	5040-013228
36	Plovbolt, konisk, M12 x 40 mm	5100-90383140	5100-90383140
37	Plovbolt m/2 næser, M12 x 45 mm	5006-1245	5006-1245

1) Bolte medfølger til muldplader, brystplader og landsideknive

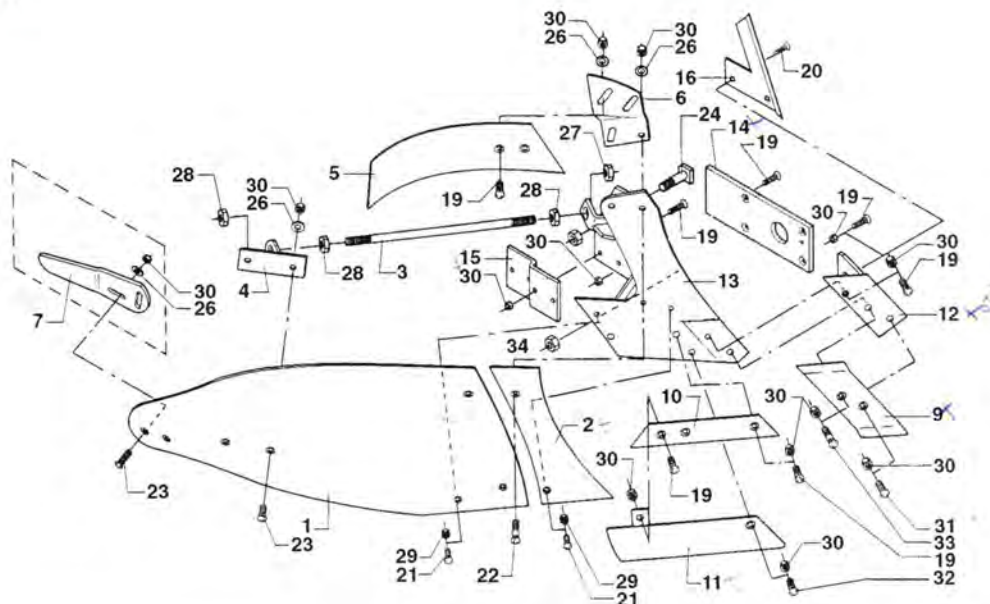


Fig. nr.	Benævnelse	Højre, gl. nr.	Venstre, gl. nr.	Højre	Venstre
1	Muldplade - se 1)	PF4-47	V-3075	5100-90063160	5100-90063169
2	Slidstykke t/muldplade - se 1)	PF4-48	V-3076	5100-90063161	5100-90063170
3	Stiver	PF10-66	PF10-66	5100-90063056	5100-90063056
4	Beslag t/muldpladestiver	PF10-63	V-2094	5100-90062105	5100-90062110
5	Halmstryger u/beslag	PF-16-94	V3074	5100-90060203	5100-90060204
5+6	Halmstryger kpl. - se 1)			5100-90063166	5100-90063167
6	Beslag t/halmstryger			5100-90060201	5100-90060202
7	Forlænger	PF10-65	V-3078	5100-90060207	5100-90060208
9	Skærspids, vendbar	PF5-61	V-0280	5100-90060185	5100-90060189
10	Overskær, 14 - 16"	PF5-60	V-0279	5100-90060184	5100-90060188
11	Underskær, 14"	PF5-58	V-2091	5100-90062103	5100-90062107
11	Underskær, 16"	PF5-59	V-2092	5100-90062106	5100-90062108
12	Landsidespids	PF5-69	V-2093	5100-90062104	5100-90062109
13	Plovfod	PF2-17	V-2095	5100-90062102	5100-90062111
14	Landside			5100-90230020	5100-90230020
15	Slidstykke	PF8-74	PF8-74	5100-90063163	5100-90063163
16	Landsidekniv - se 1)			5100-90063178	5100-90063179
19	Bolt m/lille hoved, M12 x 35 mm			5100-90070011	5100-90070011
20	Bolt m/lille hoved, M12 x 40 mm			5007-1240	5007-1240
21	Plovbolt m/2 næser, M10 x 25 mm			5006-1025	5006-1025
22	Plovbolt m/2 næser, M12 x 25 mm			5006-1225	5006-1225
24	Universalbolt	F21-4	F21-4	5100-00323200	5100-00323200
28	Stålmøtrik, M20			0404-20	0404-20
29	Stålmøtrik, M10			0404-10	0404-10
30	Stålmøtrik, M12			0404-12	0404-12
31	Bolt m/møtrik, konisk, M12 x 34 mm (10/87 >)			5040-013228	5040-013228
31	Bolt m/lille hoved, M12 x 35 mm, (> 10/87)			5100-90070011	5100-90070011
32	Konisk bolt m/møtrik, M12 x 28 mm (10/87 >)			5100-90383128	5100-90383128
32	Bolt m/lille hoved, M12 x 30 mm (> 10/87)			5100-90070010	5100-90070010
33	Bolt m/møtrik, konisk M12 x 40 mm (10/87 >)			5100-90383140	5100-90383140
33	Bolt m/møtrik, konisk, M12 x 45 mm t/T83 plovfødder m/tyk forstykke			5100-00323274	5100-00323274
33	Bolt m/lille hoved, M12 x 40 mm (>10/87)			5007-1240	5007-1240
34	Underplov, kpl. 14"	PF1-104	V-3079	5100-90063159	5100-90063168
34	Underplov, kpl. 14"	PF1-105	V-3080	5100-90063165	5100-90063173
35	Klemlåsemøtrik, M16			5100-00316047	5100-00316047

1) Bolte medfølger til muldplader, brystplader, landsideknive og halmstrygere, kpl.

Kpl. T83-underplov kan også monteres på plove med T66- & T77-underplove

Se bolspecifikation s. 108

GRENE

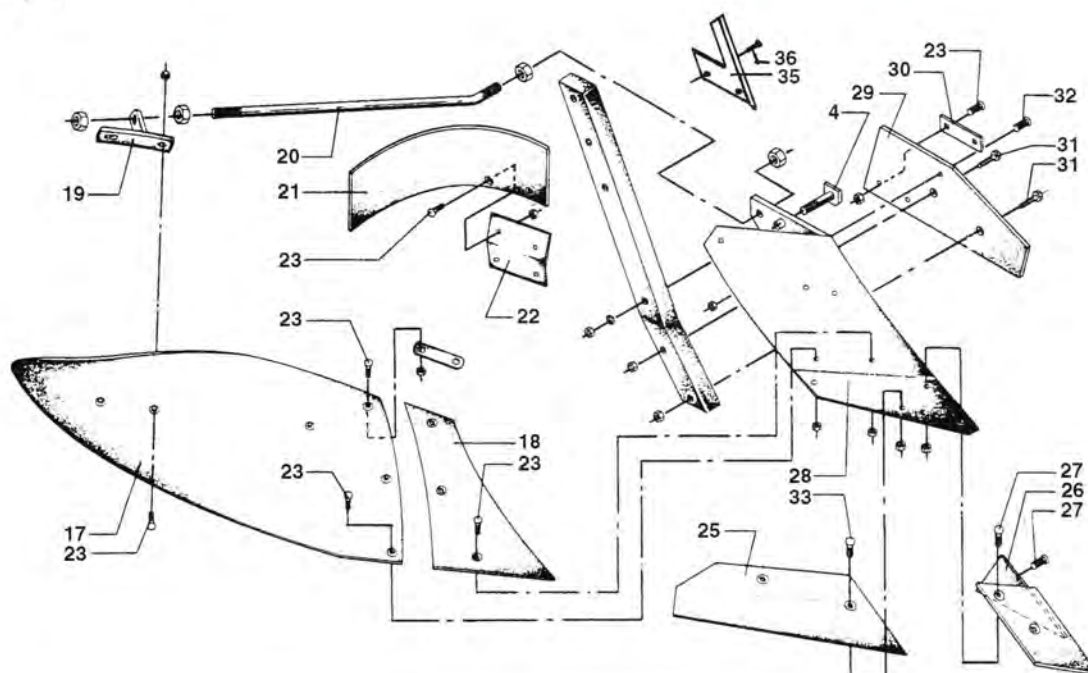


Fig. nr.	Benævnelse	Højre, gl. nr.	Venstre, gl. nr.	Højre	Venstre
16	Åsopstander	PF12-39	PF12-39	5100-90030000	5100-90030000
17	Muldplade - se 1)	PF4-33	V-0142	5100-90060302	5100-90060142
18	Brystplade - se 1)	PF4-34	V-0143	5100-90060303	5100-90060143
19	Beslag	PF10-57		5100-90062014	
20	Muldpladestiver	PF10-56	PF10-56	5100-90063033	5100-90063033
21	Halmstryger, løs, se bem. 1)	PF16-50		5100-90062021	
21	Halmstryger, kpl.	PF16-67		5100-90063018	
22	Beslag t/halmstryger	PF16-51		5100-90062022	
23	Specialbolt m/2 næser, M10 x 30 mm, 12.9			5006-1030	5006-1030
24	Universalbolt m/møtrik, M16 x 77 mm	F21-4	F21-4	5100-00323200	5100-00323200
25	Skærplade, 14"	PF5-45	PF5-103	5100-90060004	5100-90060054
25	Skærplade, 16"	PF5-47	PF5-107	5100-90060005	5100-90060055
26	Skærspids m/vinkel, ikke vendbar	PF5-52	PF5-105	5100-90062090	5100-90062091
27	Bolt m/lille hoved, M12 x 35 mm (> 10/87)			5100-90070011	5100-90070011
27	Bolt m/møtrik, konisk, M12 x 34 mm (10/87 >)			5040-013228	5040-013228
28	Plovfod	PF2-14		5100-90062010	
29	Landside, kort - se 1)	PF8-50	V-3008	5100-90063102	5100-90063008
29	Landside, lang - se 1)	PF8-57	V-3020	5100-90063103	5100-90063020
30	Slidstykke	PF8-42	PF8-42	5100-90060293	5100-90060293
31	Stålbolt, M16 x 70 mm			0210-16070	0210-16070
32	Plovbolt m/lille hoved, M12 x 35 mm			5100-90070011	5100-90070011
33	Konisk bolt m/møtrik, M12 x 34 mm			5040-013228	5040-013228
34	Underplov kpl., kort 14"	PF1-94K		5100-90063064	
34	Underplov kpl., lang 14"	PF1-94L		5100-90063065	
34	Underplov kpl., kort 16"	PF1-95K		5100-90063066	
34	Underplov kpl., lang 16"	PF1-95L		5100-90063067	
35	Landsidekniv - se 1)			5100-90063092	5100-90063093
36	Plovbolt, konisk, M12 x 45 mm			5100-00323274	5100-00323274
37	Klemlåsemøtrik, M16			5100-00316047	5100-00316047

1) Bolte medfølger til muldplader, brystplader, landsider, landsideknive og halmstrygere kpl.

Kpl. T77-underplov kan også monteres på T66

T66 underplov uden udskiftelig spids

1.105

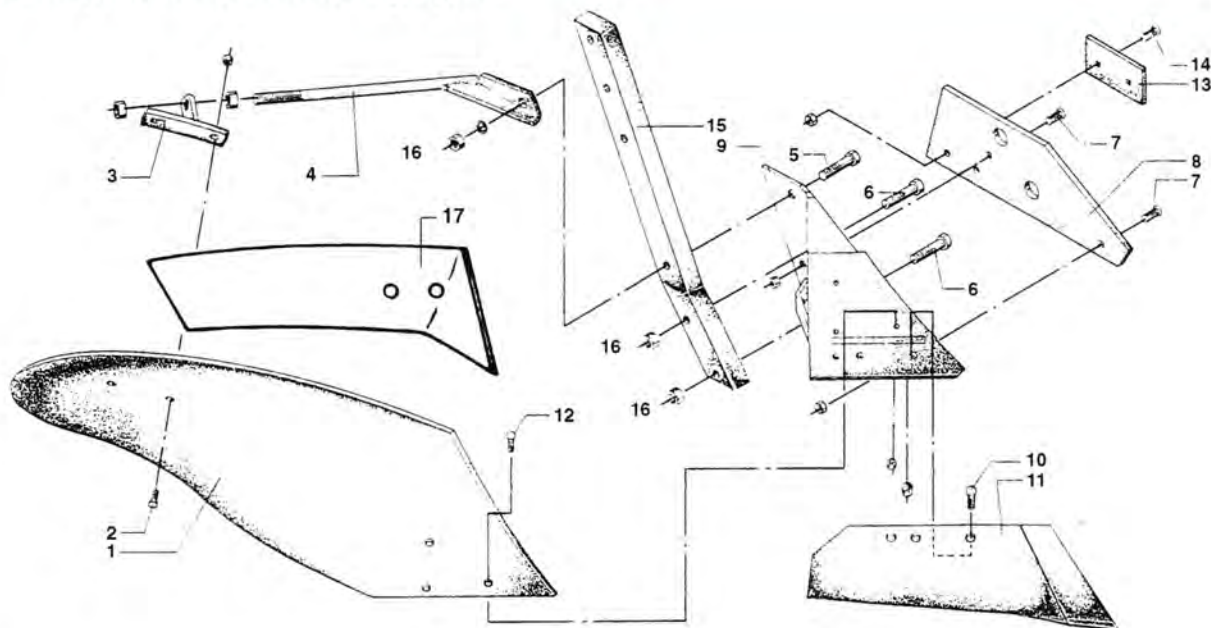


Fig. nr.	Benævnelse	Gl. nr.	Grp.-varenr.
1	Muldplade, T66-12", -14" - se 1)	PF4-22	5100-90060295
1	Muldplade, T66-16" (altid 16" fra ca. 1973 >. 16" angivet bag på muldpladen) - se 1)	PF4-23/24	5100-90060296
2	Stålplovbolt, 3/8" x 25 mm		5001-1025
5	Stålbolt, M16 x 80 mm		0210-16080
6	Stålbolt, M16 x 70 mm		0210-16070
7	Stålplovbolt, 7/16" x 35 mm		5001-1135
8	Landside m/slidstykke, kort - se 1)	PF8-43	5100-90063048
8	Landside m/slidstykke, lang - se 1)	PF8-55	5100-90063049
10	Konisk stålplovbolt, 7/16" UNC x 32 mm (10/87 >)		5100-90373132
11	Vinkelskær, 12", T62-12" W	PF5-22	5100-90060000
11	Vinkelskær, 14", T62-14" W	PF5-23	5100-90060001
11	Vinkelskær, 16", T62-16" W	PF5-27	5100-90060002
11	Vinkelskær, 16", T62-16" W, venstre		5100-90060052
12	Stålplovbolt 3/8" x 30 mm		5001-1030
13	Slidstykke	PF8-42	5100-90060293
14	Stålplovbolt M10 x 30 mm		5100-90070009
15	Åsopstander t/Eminent	PF12-39	5100-90030000
17	Halmstryger kpl., monteres på åsopstander - se 1)		5100-90063682

1) Bolte medfølger til muldplader, landsider og halmstrygere kpl.

T53 & T153E underplov uden udskiftelig spids

1.106

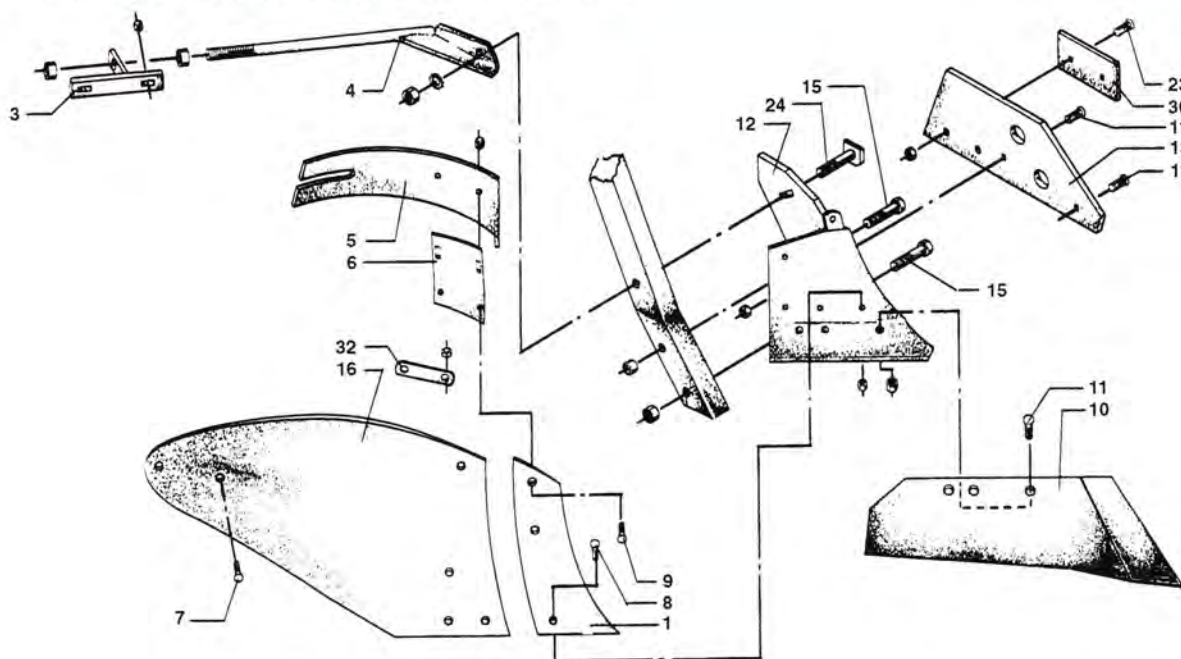


Fig. nr.	Benævnelse	Gl. nr.	Grp.-varenr.
1	Brystplade, T153E - se 1)	PF4-37	5100-90060301
7	Stålplovbolt 3/8" x 35 mm	PF10-47	5001-1035
8	Stålplovbolt 3/8" x 30 mm		5001-1030
9	Stålplovbolt 3/8" x 25 mm		5001-1025
10	Fladskær, 14"		5080-093002
10	Vinkelskær 12", T62-12" W	PF5-22	5100-90060000
10	Vinkelskær 14", T62-14" W	PF5-23	5100-90060001
10	Vinkelskær 16", T62-16" W	PF5-27	5100-90060002
11	Konisk stålplovbolt, 7/16" UNC x 32 mm		5100-90373132
13	Landside, kort u/spids, T153EK t/90060000, 90060001 & 90060002 - se 1)	PF8-45	5100-90063100
13	Landside, lang u/spids, T153EL t/90060000, 90060001 & 90060002 - se 1)	PF8-59	5100-90063101
15	Stålbolt M16 x 70 mm		0210-16070
16	Muldplade, T153E t/brystplade - se 1)	PF4-36	5100-90060300
16	Muldplade, T53-14" u/brystplade - se 1)	PF4-19	5100-90060104
23	Stålplovbolt, M10 x 30 mm		5100-90070009
24	Indstillingsbolt m/møtrik t/alle plove undtaget "Variant" vendeplow		5100-00323200
30	Slidstykke	PF8-42	5100-90060293
33	Åsopstander t/Eminent	PF12-39	5100-90030000
34	Klemlåsemøtrik, M16		5100-00316047

1) Bolte medfølger til muldplader, og landsider

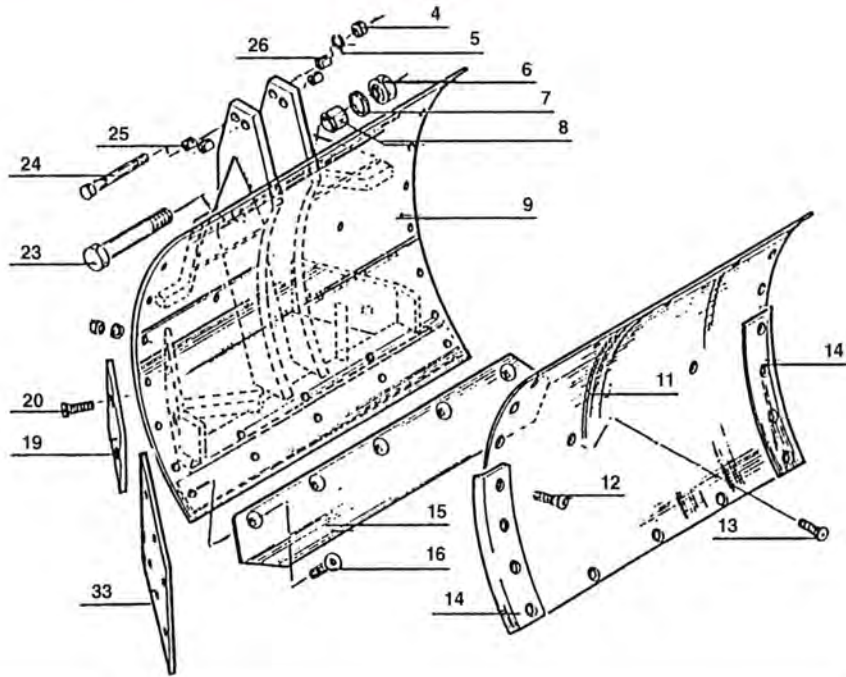


Fig. nr.	Benævnelse	Grp.-varenr.
11	Muldplade, syntetisk	5100-H9187055
11	Muldplade, stål	5100-H9187209
12	Stålplovbolt t/sideskær, M10 x 40 mm, 5 stk.	5000-1040
13	Stålplovbolt t/muldplade, M10 x 30 mm, 12 stk.	5000-1030
14	Sideskær, H & V	5100-H9187051
15	Skærplade	5100-H9187314
16	Stålplovbolt t/skærplade, M12 x 60 mm, 5 stk.	5000-1260
19	Landside, kort	5100-H9187053
20	Stålplovbolt t/landside, M12 x 40 mm, lang, 6 stk.	5000-1240
20	Stålplovbolt t/landside, M12 x 40 mm, kort, 2 stk.	5000-1240
33	Landside, lang	5100-H9187052
*	Sprængbolt, M10 x 120 mm	5100-H9187123

* Ikke illustreret

Boltspecifikationer

1.108

Skærplader

Under-plov	Plovdele	Antal	Specifikationer	Benævnelse	Boltposer	Løse bolte
T77	5100-90060004 5100-90060005 5100-90060054 5100-90060055	2	M12 x 34 mm	Specialbolt, konisk	5100-90060004B 5100-90060005B 5100-90060054B 5100-90060055B	5040-013228
T88	5100-90060062 5100-90060063 5100-90060152 5100-90060153	2	M12 x 34 mm	Specialbolt, konisk	5100-90060062B 5100-90060063B 5100-90060152B 5100-90060153B	5040-013228

Skær

Under-plov	Plovdele	Antal	Specifikationer	Benævnelse	Boltposer	Løse bolte
T66	5100-90060000 5100-90060001 5100-90060002	3	7/16" UNC x 32 mm	Stålplovbolt, konisk	5100-90060000B 5100-90060001B 5100-90060002B	5100-90373132

Overskær

Under-plov	Plovdele	Antal	Specifikationer	Benævnelse	Boltposer	Løse bolte
T83	5100-90060184 5100-90060188	3	M12 x 30 mm	Specialbolt m/lille hoved	5100-90060184B 5100-90060188B	5100-90070010

Underskær

Under-plov	Plovdele	Antal	Specifikationer	Benævnelse	Boltposer	Løse bolte
T83	5100-90062103	1	M12 x 30 mm	Specialbolt m/lille hvd.	5100-90062103B	5100-90070010
	5100-90062107	1	M12 x 28 mm	Specialbolt m/lille hvd.	5100-90062107B	5100-90383128
T83	5100-90062106	1	M12 x 30 mm	Specialbolt m/lille hvd.	5100-90062106B	5100-90070010
	5100-90062108	1	M12 x 28 mm	Specialbolt m/lille hvd.	5100-90062108B	5100-90383128
ST	5100-90062124	1	M12 x 28 mm	Specialbolt, konisk	5100-90062124B	5100-90383128
	5100-90062125	1	M12 x 30 mm	Specialbolt m/lille hvd.	5100-90062125B	5100-90070010
ST	5100-90062134	1	M12 x 30 mm	Specialbolt m/lille hvd.	5100-90062134B	5100-90070010
	5100-90062135	1	M12 x 28 mm	Specialbolt, konisk	5100-90062135B	5100-90383128

Skærspidser

Under-plov	Plovdele	Antal	Specifikationer	Benævnelse	Boltposer	Løse bolte
T88	5100-90062150	2	M12 x 34 mm	Specialbolt, konisk	5100-90062150B	5040-013228
	5100-90062151	1	M12 x 35 mm	Specialbolt m/lille hvd.	5100-90062151B	5100-90070011
T83*	5100-90060185	1	M12 x 40 mm	Specialbolt, konisk	5100-90060185B	5100-90383140
	5100-90060189	1	M12 x 34 mm	Specialbolt, konisk	5100-90060189B	5040-013228
T77	5100-90062090	2	M12 x 34 mm	Specialbolt, konisk	5100-90062090B	5040-013228
	5100-90062091	1	M12 x 35 mm	Specialbolt m/lille hvd.	5100-90062091B	5100-90070011
ST	5100-90062126	1	M12 x 35 mm	Specialbolt m/lille hvd.	5100-90062126B	5100-90070011
	5100-90062127	2	M12 x 34 mm	Specialbolt, konisk	5100-90062127B	5040-013228

* På ca. 10% af T83-plovfodder (de første modeller) er der monteret kraftigere forstykker end på de efterfølgende plove. I disse tilfælde skal anvendes M12 x 45 mm koniske plovbolte, nr. **5100-00323274** i det øverste bolthul på den vendbare skærspids nr. **5100-90060185**, højre og **5100-90060189**, venstre

Boltspecifikationer

1.109

Landsidespidser

Under-plov	Plovdele	Antal	Specifikationer	Benævnelse	Boltposer	Løse bolte
T83	5100-90062104 5100-90062109	3	M12 x 35 mm	Specialbolt m/lille hvd.	5100-90062104B 5100-90062109B	5100-90070011

Landsider

Under-plov	Plovdele	Antal	Specifikationer	Benævnelse	Boltposer	Løse bolte
T85	5100-90230020B	2	M12 x 35 mm	Specialbolt m/lille hvd.	5100-90230020B	5100-90070011
T83	5100-90230020B 5100-90063102	2 2	M12 x 35 mm M12 x 35 mm	Specialbolt m/lille hvd. Specialbolt m/lille hvd.	5100-90230020B	5100-90070011 5100-90070011
T77	5100-90063008 5100-90063103	2 2	M10 x 30 mm M12 x 35 mm	Specialbolt m/lille hvd. Specialbolt m/lille hvd.		5100-90070009 5100-90070011
T77	5100-90063020 5100-90063048	2	M10 x 30 mm	Specialbolt m/lille hvd.		5100-90070009
T66	5100-90063049	2 2	7/16" UNF x 35 mm M10 x 30 mm	Stålplovbolt Specialbolt m/lille hvd.		5001-1135 5100-90070009
T153E	5100-90063100 5100-90063101	2	7/16" UNC x 32 mm	Stålplovbolt, konisk		5100-90373132

Slidstykker til landsider

Under-plov	Plovdele	Antal	Specifikationer	Benævnelse	Boltposer	Løse bolte
Alle	5100-90060293 5100-90063163	2 2	M10 x 30 mm M12 x 35 mm	Specialbolt m/lille hvd. Specialbolt m/lille hvd.	5100-90060293B 5100-90063163B	5100-90070009 5100-90070011

Landsideknive

Under-plov	Plovdele	Antal	Specifikationer	Benævnelse	Boltposer	Løse bolte
T88R	5100-90063178 5100-90063179	2	M12 x 40 mm	Specialbolt m/2 næser		5007-1240
T85	5100-90233110 5100-90233109	2	M12 x 40 mm	Specialbolt m/2 næser		5007-1240
T83	5100-90063178 5100-90063179	2	M12 x 40 mm	Specialbolt m/2 næser		5007-1240
T77	5100-90063092 5100-90063093	2	M12 x 45 mm	Specialbolt m/lille hvd.		5100-90070210
ST	5100-90063178 5100-90063179	2	M12 x 40 mm	Specialbolt m/2 næser		5007-1240

Boltposer indeholder de bolte, der skal anvendes til det enkelte varenummer.
Boltposer købes særskilt

Boltspecifikationer

1.110

Muldplader

Under-plov	Plovdele	Antal	Specifikationer	Benævnelse	Boltposer	Løse bolte
T83	5100-90210032	5	M12 x 30 mm	Specialbolt m/2 næser		5006-1230
	5100-91210033	2	M10 x 25 mm	Specialbolt m/2 næser		5006-1025
T66	5100-90060295	5	3/8" UNF x 30 mm	Stålplovbolt		5001-1030
	5100-90060296					
T77	5100-90060302	6	M10 x 30 mm	Specialbolt m/2 næser		5006-1030
	5100-90060142					
T83	5100-90063160	5	M12 x 30 mm	Specialbolt m/2 næser		5006-1230
	5100-90063169	2	M10 x 25 mm	Specialbolt m/2 næser		5006-1025
T85	5100-90060319 5100-90060320	8	M12 x 30 mm	Specialbolt m/2 næser		5006-1230

Muldpladeriste

Under-plov	Plovdele	Antal	Specifikationer	Benævnelse	Boltposer	Løse bolte
T88	5100-90210062	1	M12 x 35 mm	Specialbolt m/1 næse	5100-90210062B	5008-1235
	5100-90210066	1	M12 x 80 mm	Specialbolt m/1 næse	5100-90210066B	5100-00323284
	5100-90210063				5100-90210063B	
	5100-90210067				5100-90210067B	
	5100-90210064				5100-90210064B	
	5100-90210068				5100-90210068B	
	5100-90210065				5100-90210065B	
	5100-90210069				5100-90210069B	

Brystplader

Under-plov	Plovdele	Antal	Specifikationer	Benævnelse	Boltposer	Løse bolte
T85	5100-90060321	3	M12 x 30 mm	Specialbolt m/2 næser		5006-1230
	5100-90060322					
T88	5100-90210078	3	M12 x 35 mm	Specialbolt m/2 næser	5100-90210078B	5006-1235
	5100-90210079				5100-90210079B	
T77	5100-90060303	3	M10 x 30 mm	Specialbolt m/2 næser		5006-1030
	5100-90060143					
T83	5100-90063161	1	M10 x 30 mm	Specialbolt m/2 næser		5006-1030
	5100-90063170	1	M12 x 30 mm	Specialbolt m/2 næser		5006-1230

Halmstrygere, komplette

Under-plov	Plovdele	Antal	Specifikationer	Benævnelse	Boltposer	Løse bolte
T88	5100-90063201	1	M12 x 45 mm	Specialbolt m/2 næser		5006-1245
	5100-90063202	2	M12 x 35 mm	Specialbolt m/lille hvd.		5100-90070011
T83	5100-90063166	2	M12 x 40 mm	Specialbolt m/2 hvd.		5006-1240
	5100-90063167	2	M12 x 35 mm	Specialbolt m/lille hvd.		5100-90070011
T77	5100-90063018	2	M10 x 30 mm	Specialbolt m/lille hvd.		5100-90070009
		1	M10 x 40 mm	Stålplovbolt		5000-1040
T66	5100-90063682	2	7/16" x 30 mm	Stålplovbolt		5001-1130
		2	M16 x 75 mm	Bolt		0210-16075

Boltposer indeholder de bolte, der skal anvendes til det enkelte varenummer.
Boltposer købes særskilt

Boltspecifikationer til Swing-plov

1.111

Sideskær

Plovdele	Antal	Specifikationer	Benævnelse	Boltposer	Løse bolte
5100-H9187051	4	M10 x 40 mm	Stålplovbolt	5100-H9187051B	5000-1040

Sideskær

Plovdele	Antal	Specifikationer	Benævnelse	Boltposer	Løse bolte
5100-H9187052 5100-H9187053	2	M12 x 40 mm	Stålplovbolt	5100-H9187052B 5100-H9187053B	5000-1240

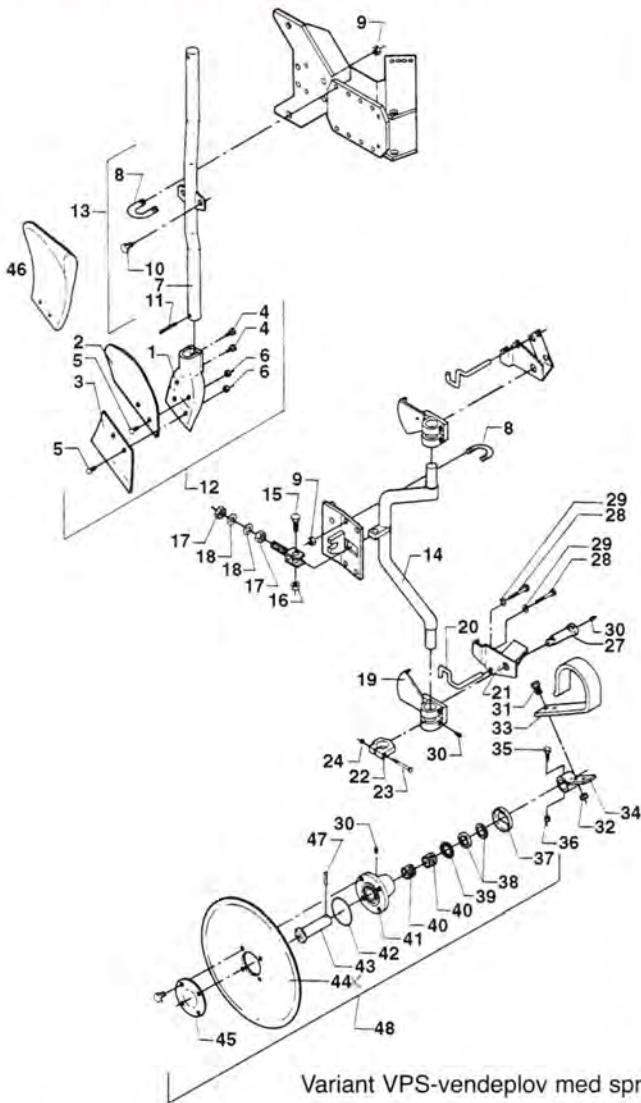
Skærplader

Plovdele	Antal	Specifikationer	Benævnelse	Boltposer	Løse bolte
5100-H9187314	5	M12 x 55 mm	Stålplovbolt	5100-H9187314B	5000-1255

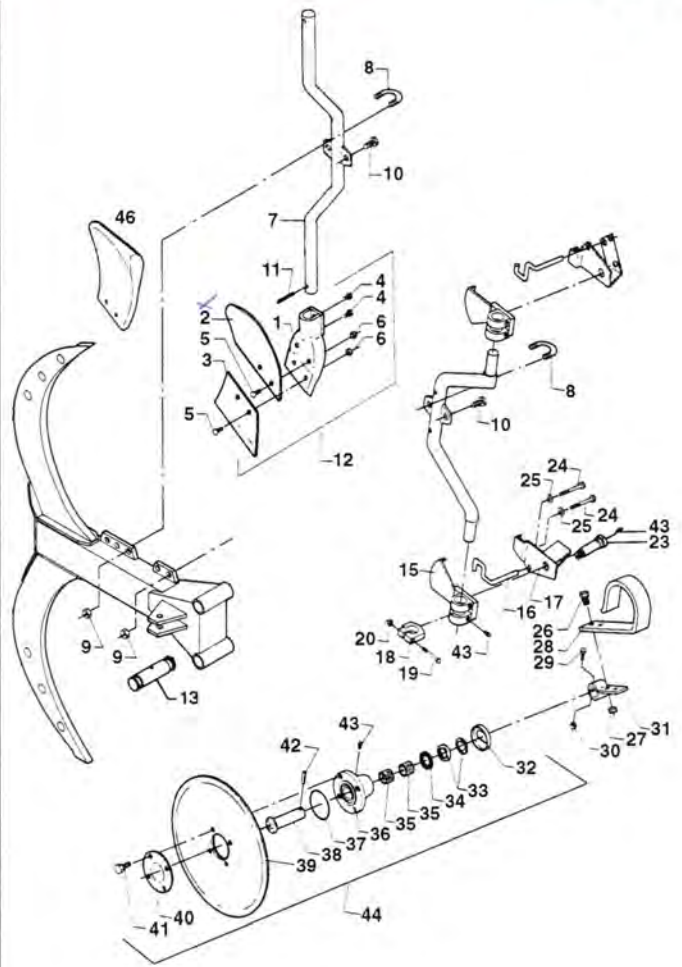
Muldblader

Plovdele	Antal	Specifikationer	Benævnelse	Boltposer	Løse bolte
5100-H9187055	12	M10 x 30 mm	Stålplovbolt	5100-H9187055B	5000-1030

Boltposer indeholder de bolte, der skal anvendes til det enkelte varenummer.
Boltposer købes særskilt



Variant VPS-vendepløve med sprængbolt



Variant VPU-vendepløve med hydraulisk stenudløsning

VPS	VPU	Benævnelse	Højre	Venstre
1	1	Plovfod t/forpløve	5100-90102033	5100-90102034
2	2	Forpløvmuldplade	5100-90100130	5100-90100131
3	3	Forpløvskaer	5100-90100128	5100-90100129
5	5	Specialbolt m/2 næser, M10 x 25 mm	5006-1025	5006-1025
7	7	Forpløveopstander	5100-90102032	5100-90102032
	13	Bolt t/ås	5100-90100935	5100-90100935
21	17	Fjederkonsol	5100-90898079	5100-90898080
27	23	Specialbolt u/smørenippel, M30 x 120 mm gevind	5100-90100924	5100-90100924
33	28	Rulleskaerfjeder	5100-90410013	5100-90410014
38	33	Tætningslamel, Z205/30	5125-00413073	5125-00413073
39	34	Pakdåse	7900-0305207	7900-0305207
40	35	Nåleleje	7500-HK 3026	7500-HK 3026
44	39	Rulleskaerplade, Ø450 mm, glat	5100-90550460	5100-90550460
44	39	Rulleskaerplade, Ø500 mm, glat	5100-90550500	5100-90550500
48	44	Rulleskaerplade kpl., ny model	5100-90093003	5100-90093003
45	40	Lejedæksel, ny model	5100-90090117	5100-90090117

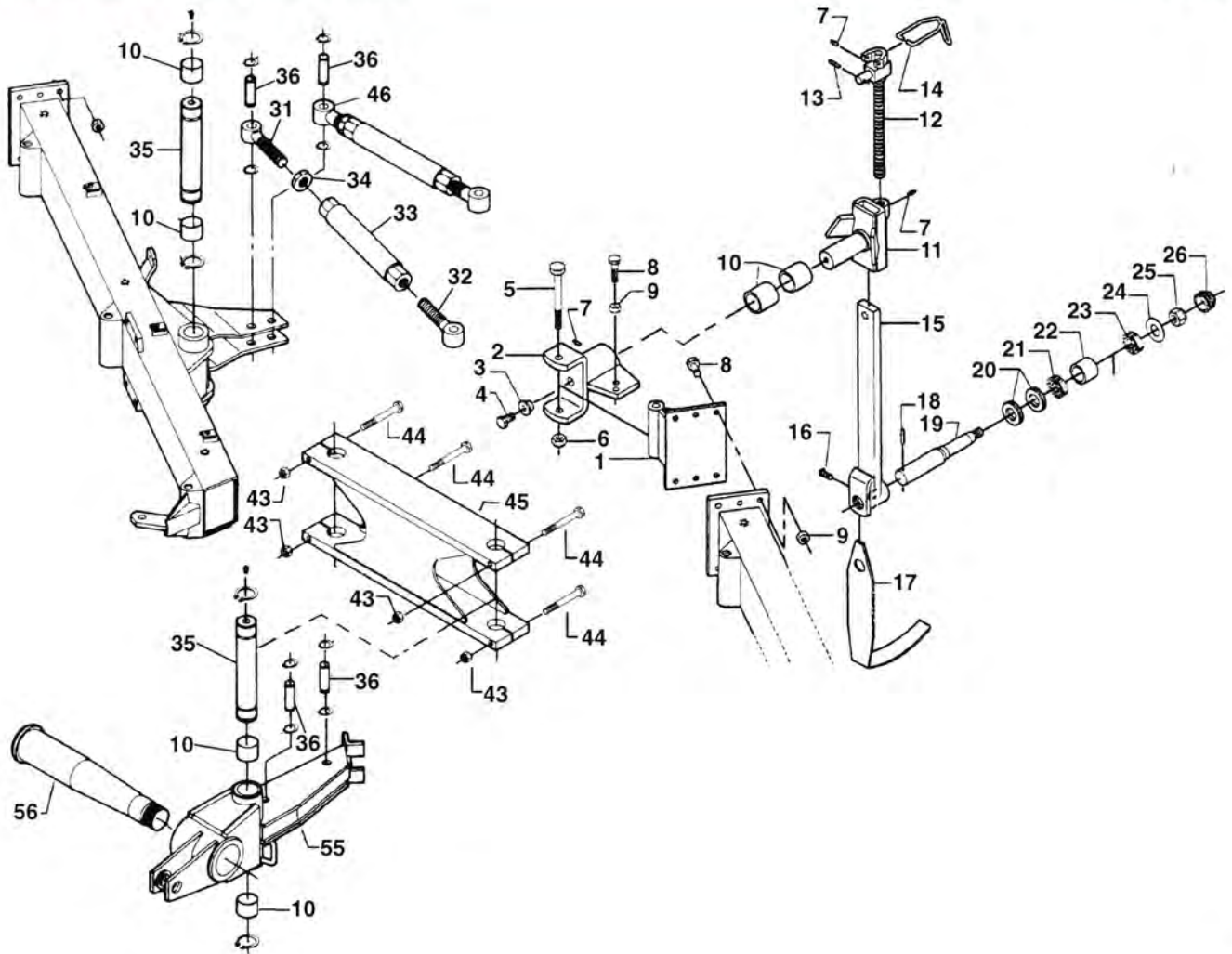


Fig. nr.	Benævnelse	Grp.-varenr.
10	Bøsning, PM5040DX	5100-00323164
12	Landhjulspindel	5100-90102039
14	Låsebojle f/hjul	5100-90410070
19	Aksel t/gummihjul, Ø40 x 135 mm	5100-90070308
26	Navkapsel m/gevind, ø62 mm	5125-00423065
31	Gevindende t/sidespindel, højre	5100-90100919
32	Gevindende t/sidespindel, venstre	5100-90100920
33	Løs sidespindel u/gevindender	5100-90102017
34	Kontramøtrik, M33 x 2 mm	5100-90100138
35	Nagle f/hovedbefæstigelse VPS/VPU	5100-90100914
36	Nagle t/sidespindel m.m.	5100-90100902
45	Hovedforbindelsesstykke	5100-90102019
46	Bøsning f/nagle Ø32 x 26 x 12 mm	5100-01090199

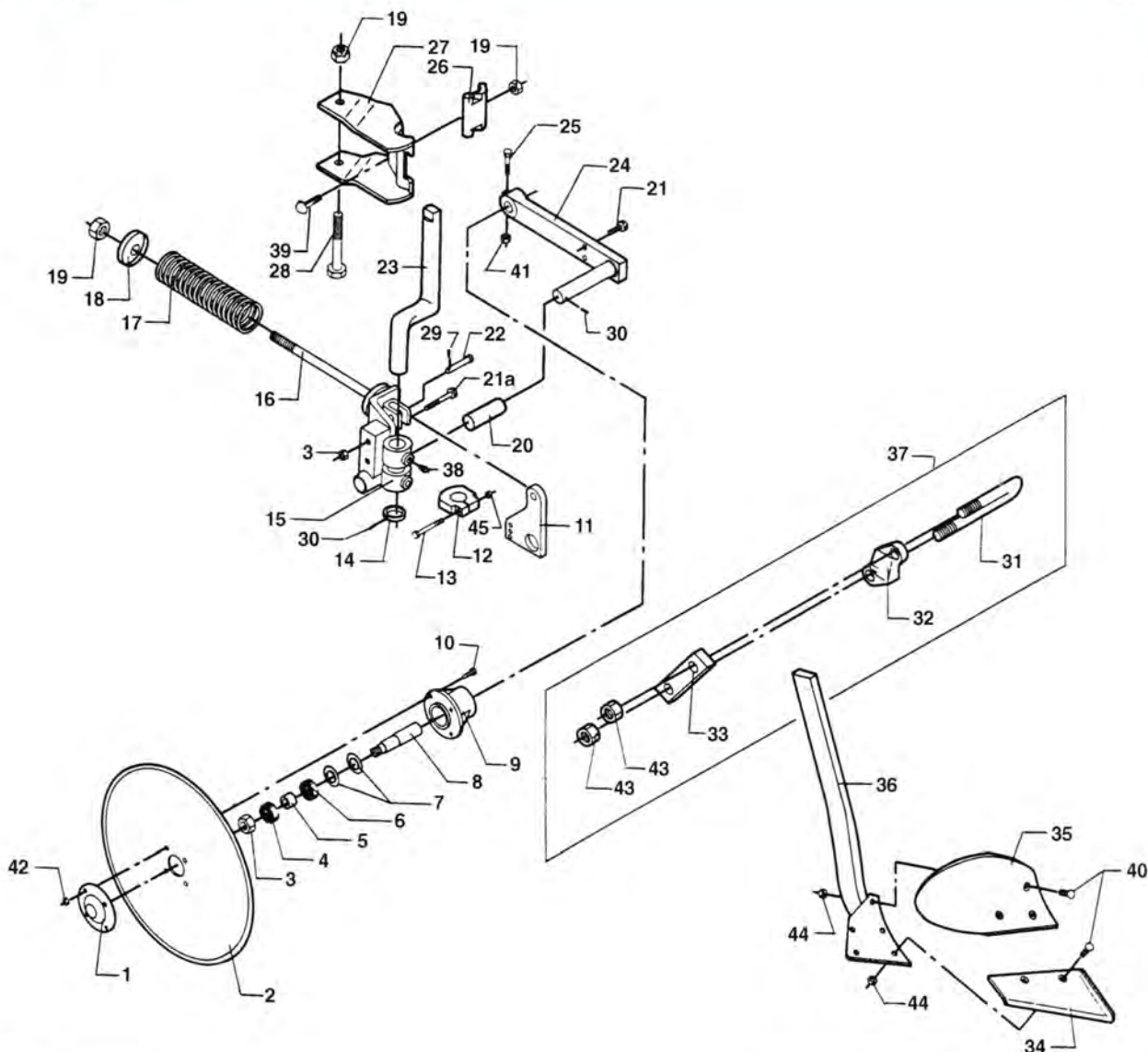


Fig. nr.	Benævnelse	Gl. nr.	Grp.-varenr.
1	Dæksel t/nav m/bolte	PF14-80	5100-90063140
*	Nav, kpl.	PF14-34	5100-90063096
2	Rulleskærplade, Ø450 mm, glat	PF14-37	5100-90060097
31	Bøjle t/lås m/møtrik	F4-12	5100-90063097
32	Låseplade	PF15-20	5100-90060304
33	Overslag	PF15-21	5100-90060305
34	Forplovskær	PF16-6	5100-90060100
35	Forplovmuldplade	PF16-37	5100-90060101
36	Forplovopstander		5100-90062115
37	Forplovlås, kpl.	PF15-22	5100-90063106
*	Forplov, kpl. u/lås	PF16-99	5100-90063185
40	Stålplovbolt, 3/8" x 25 mm		5001-1025

* Ikke illustreret

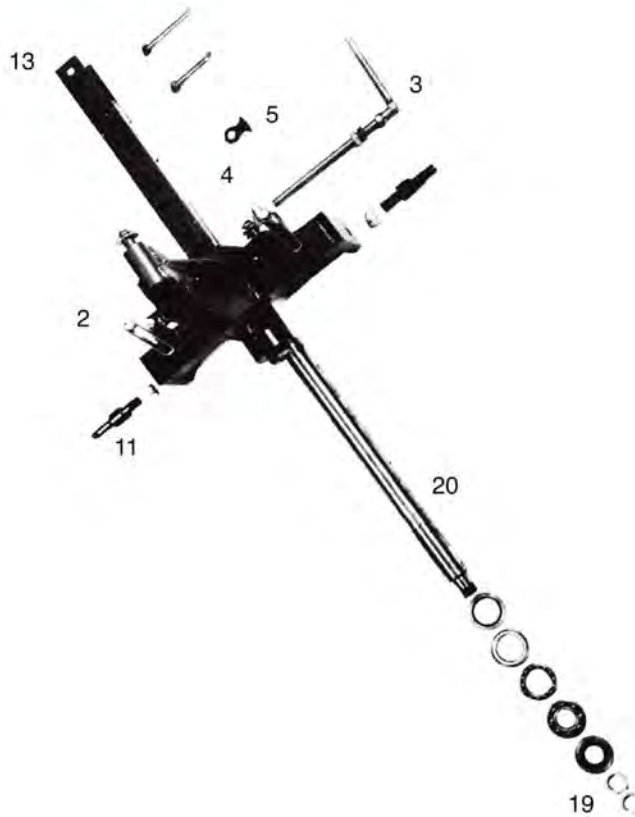
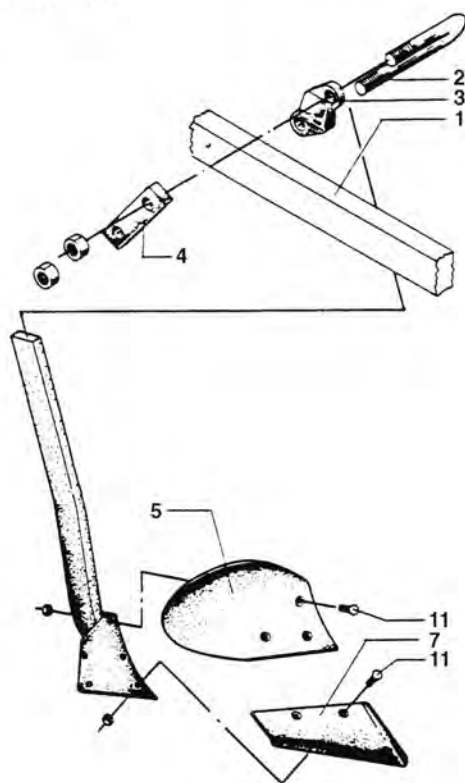


Fig. nr.	Benævnelse	Grp.-varenr.
2	Justerspindel	5100-90002015
3	Spindel t/sideindstilling	5100-90002014
4	Spindelmøtrik	5100-90000052
5	Stoppal t/tandkrans	5100-90002034
11	Bæretap m/låsemøtrik, Ø28 x 750 mm (750 mm afstand mellem liftarme)	5100-90003007
13	Trækarm	5100-90002016
19	Kontramøtrik t/kongetap, 1 1/2" RG	5100-00316042
20	Kongetap	5100-90000129
*	Pakningssæt t/hydraulikcylinder	5100-90000105
*	Ledleje t/cylinder	7500-GE30ES-2RS

* Ikke illustreret

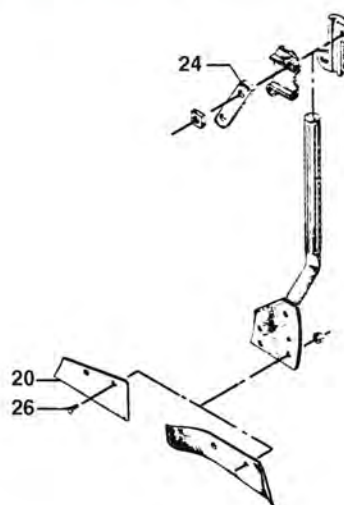
Se desuden side 117

Forplove til Eminent, Garant, Format & Variant Lift



Forplov til Eminent, gl. model

1.116



Eminent, Garant, Format & Variant Lift med flad opstander

Fig. nr.	Benævnelse	Gl. nr.	Grp.-varenr.
2	Bøjle	F4-12	5100-90063097
5	Forplovsplade t/Eminent & Garant	PF16-37	5100-90060101
5	Forplovsplade t/Format & Markant	PF16-70	5100-90060103
7	Forplovskær	PF16-6	5100-90060100
11	Stålplovbolt, 3/8" x 25 mm		5001-1025
*	Forplovslås, kpl.	PF15-22	5100-90063106
*	Forplov t/Garant & Variant Lift, kpl.		5100-90063185

* Ikke illustreret

Eminent, gammel model med profileret opstander

Fig. nr.	Benævnelse	Gl. nr.	Grp.-varenr.
20	Skær, P64	PF16-6	5100-90060100
26	Stålplovbolt, 3/8" x 25 mm		5001-1025

Markant vendeplov

1.117

Reparationssæt for landhjul til udskiftning af støddæmper

Benævnelse	Grp.-varenr.
Rep. sæt u/gummihjul, inkl. laskeplade	5100-90063200
Rep. sæt m/gummihjul, kpl. inkl. laskeplade	5100-90013091

Se desuden næste side

Markant liftplov

Benævnelse	Grp.-varenr.
Rulleskær, kpl.	5100-90023007

Excellent- & Markant vendeplov

Diverse dele

Benævnelse	Grp.-varenr.
O-ring t/pakningssæt 90010322, 80 x 4, 90 gr., SHOR-B	5100-00413134
Trækfjeder t/vendecylinder	5100-90000042
Gaffelstykke m/gevind t/90012063	5100-90012062
Gaffelstykke m/boltehed t/90012062	5100-90012063
Spindelmøtrik m/grovgevind	5100-90062132
Spindel t/sideindstilling	5100-90060360
Forplovsmuldplade, højre	5100-90060103
Forplovsmuldplade, venstre	5100-90060132
Forplovskær, højre	5100-90060100
Forplovskær, venstre	5100-90060131
Rulleskærlås, kpl., Markant & Excellent	5100-90063013
Rulleskæropstander, Markant & Excellent	5100-90000087
Rulleskærnav, kpl.	5100-90063096
Rulleskærplade, Ø450 mm	5100-90060097
Låseplade	5100-90060130
Spindel t/forende	5100-90013003
Bæreaksel, Ø28 x 830 mm, Markant	5100-90010098
Justerbolt t/cylinder	5100-90010318
Pakningssæt t/cylinder 85/40	5100-90010322

Se desuden side 115

Eminent rulleskær

Benævnelse	Grp.-varenr.
Overslag	5100-90030004
Konsol	5100-90062017
Bøsning	5100-90060128
Arm t/rulleskær	5100-90062016
Trykfjeder	5100-90070001
Rulleskærplade, Ø450 mm	5100-90060097
Nav, kpl.	5100-90063096
Universalnagle	5100-90032007

Format rulleskær

1.118

Benævnelse	Grp.-varenr.
Styrebøsning Rulleskærplade, Ø450 mm Nav kpl.	5100-90063098 5100-90060097 5100-90063096

Garant rulleskær

Benævnelse	Grp.-varenr.
Bøsning t/spindel Spindel m/møtrik Trykfjeder	5100-90060127 5100-90063104 5100-90070001
Rulleskærplade Nav, kpl. Pakningssæt t/stenudløsercylinder	5100-90060097 5100-90063096 5100-90063112

Jernballonhjul

Til Eminent, Markant, Variant, Excellent m. fl.

Benævnelse	Grp.-varenr.
Landhjul Ø460 x 145 mm, m/nav, u/aksel Navkapsel t/landhjul Beslag	5100-90063107 5100-90070017 5100-90032010
Beslag t/hjul Spindelmøtrik Spindel	5100-90032011 5100-90063029 5100-90063083
Overslag Aksel t/ballonhjul	5100-90030008 5100-90063135

Diverse dele

Benævnelse	Grp.-varenr.
Gevindbøsning Pakningssæt t/stenudløsercylinder, Variant VPU, Ø60/50 Bæretap, Variant VPS/VPU	5100-90010315 5100-90070322 5100-90100912
Nøglesæt, kpl., Variant VPS/VPU Nagle t/sidespindel, Variant VPS/VPU Sideindstillingsspindel, Variant VPS/VPU	5100-90273005 5100-90100902 5100-90102018
Kontramøtrik, M33 x 2 mm Reparationsgevindstykke t/5100-90103112 Udløserforbindelse, kpl. Splitbolt t/5100-90103112	5100-90100901 5100-90100870 5100-90103112 5100-90100894

Typeoversigt

1.119

Type	Bemærkninger	Str.
9H		24"

12		20"
----	--	-----

LM14	Leveres med underplov Type 14	24"
------	-------------------------------	-----

LM	Leveres med underplov	
Type 6A		18"
Type 6E		18"
Type 16		16"
Type 66		16"
Type 15		15"

LU	Leveres med underplov	
Type 66		14"
Type 15		14"
Type 14		12"

LUK	Leveres som 2-, 3- & 4-furet med underplov	
Type 66		14"
Type 15		14"
Type 14		12"

LU	Leveres med underplov	
Type 6A		18"
Type 16		16"
Type 66		16"
Type 15		15"

SU	Leveres som 2- eller 3-furet med underplov	
Type 6A		18"
Type 16		16"
Type 66		16"
Type 15		15"

Bemærk!

Reservedelsnummeret står altid bag på delen. Hvor intet er anført, følger der ikke bolte med. Se boltspecifikation.

BL = Bovlund let
BA = Bovlund almindelig
BE = Bovlund ekstra

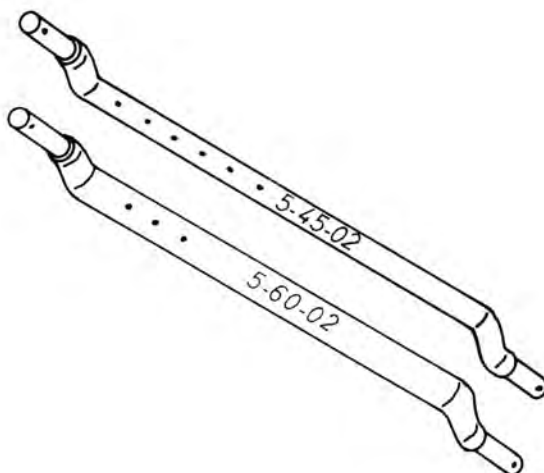
Boltposer!

Boltposer købes særskilt. De indeholder de bolte, der anvendes til de enkelte sliddele.

En boltposes nummer er reservedelens nummer efterfulgt af et B.

Eksempel: **5010-16516B**

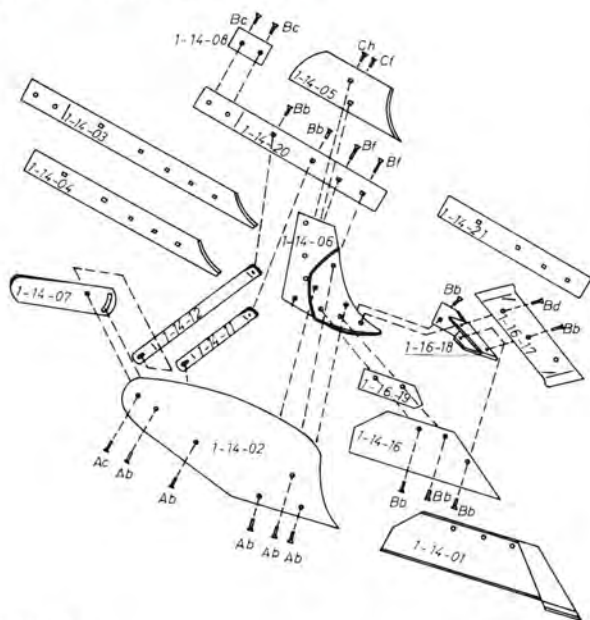
Bæreaksler



Benævnelse	Kategori	Taplængde mm	Tapdiameter mm	Grp.-varenr.
Bæreaksel	2	45	28	5010-54502
Bæreaksel	2	60	28	5010-56002

Type 14 underplov, 12"

1.120



Bemærk!

Reservedelsnummeret står altid bag på delen. Hvor intet er anført, følger der ikke bolte med. Se boltspecifikation.

Boltposer!

Boltposer købes særskilt. De indeholder de bolte, der anvendes til de enkelte sliddele.

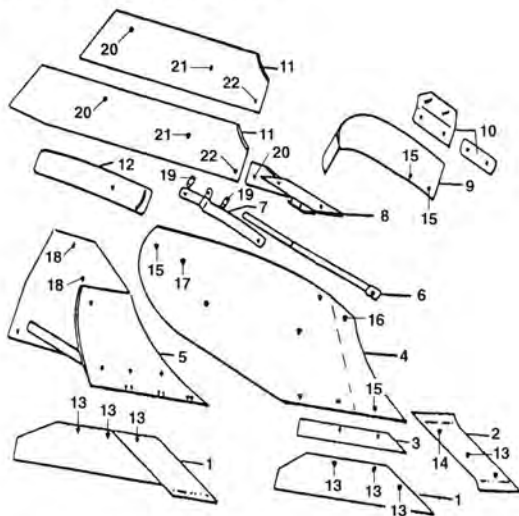
En boltposes nummer er reservedelens nummer efterfulgt af et B. Eksempel: **5010-16516B**

Benævnelse	Grp.-varenr.
Plovskær	5010-11401
Muldplade m/bolte	5010-11402
Landside m/hæl	5010-11403
Landside, kort	5010-11404
Muldstryger	5010-11407
Hæl	5010-11408
Landside, lang	5010-11420
Landside, kort	5010-11421
Dele til selvskærpene skær (skær m/løs spids):	
Skærplade	5010-11416
Spids, vendbar	5010-11617

Boltspecifikation

Fig.	Specifikationer	Benævnelse	Grp.-varenr.
Ab	3/8" x 30 mm	Stålplovbolt	5001-1030
Ac	3/8" x 35 mm	Stålplovbolt	5001-1035
Bb	7/16" x 30 mm	Stålplovbolt	5001-1130
Bc	7/16" x 35 mm	Stålplovbolt	5001-1135
Bd	7/16" x 40 mm	Stålplovbolt	5001-1140
Bf	7/16" x 50 mm	Stålplovbolt	5001-1150
Cf	1/2" x 50 mm	Stålplovbolt	5001-1350
Ch	1/2" x 70 mm	Stålplovbolt	5001-1370

Type 95 underplov, 14"



Bemærk!

Reservedelsnummeret står altid bag på delen. Hvor intet er anført, følger der ikke bolte med. Se boltspecifikation.

Boltposer!

Boltposer købes særskilt. De indeholder de bolte, der anvendes til de enkelte sliddele.

En boltposes nummer er reservedelens nummer efterfulgt af et B. Eksempel: **5010-16516B**

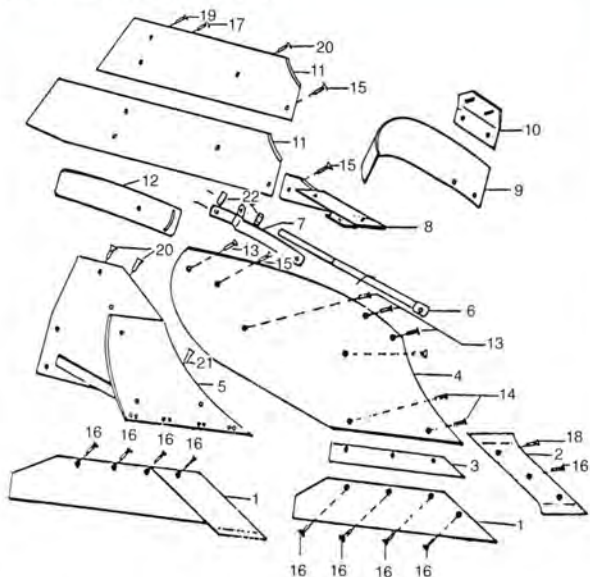
Fig. nr.	Benævnelse	Højre	Venstre
1	Skær t/løs spids	5010-16516	5010-16566
2	Skærspids, vendb.	5010-16617	5010-16667
3	Underlag	5010-16519	5010-16519
4	Muldplade m/bolte	5010-16502	5010-16552
8	Understøtning	5010-16618	5010-16668
9	Halmkræller	5010-16632	5010-16682
10	Beslag t/halmkræller	5010-16635	5010-16685
11	Landside, lang	5010-16630	5010-16680
11	Landside, kort	5010-16631	5010-16681
12	Muldstryger	5010-11407	5010-11457

Boltspecifikation

Fig. nr.	Specifikationer	Benævnelse	Grp.-varenr.
13	7/16" x 30 mm	Stålplovbolt	5001-1130
14	7/16" x 40 mm	Stålplovbolt	5001-1140
15	3/8" x 25 mm	Stålplovbolt	5001-1025
16	3/8" x 30 mm	Stålplovbolt	5001-1030
17	3/8" x 35 mm	Stålplovbolt	5001-1035
18	M16 x 70 mm	Stålplovbolt	0210-16070
19	M20	Stålmøtrik	0404-20
20	7/16" x 35 mm	Stålplovbolt	5001-1135
21	5/8" x 65 mm	Stålplovbolt	5001-1665
22	7/16" x 45 mm	Stålplovbolt	5001-1145

Type 96 underplov, 16"

1.121



Boltposer!

Boltposer købes særskilt. De indeholder de bolte, der anvendes til de enkelte sliddele.

En boltposes nummer er reservedelens nummer efterfulgt af et B.

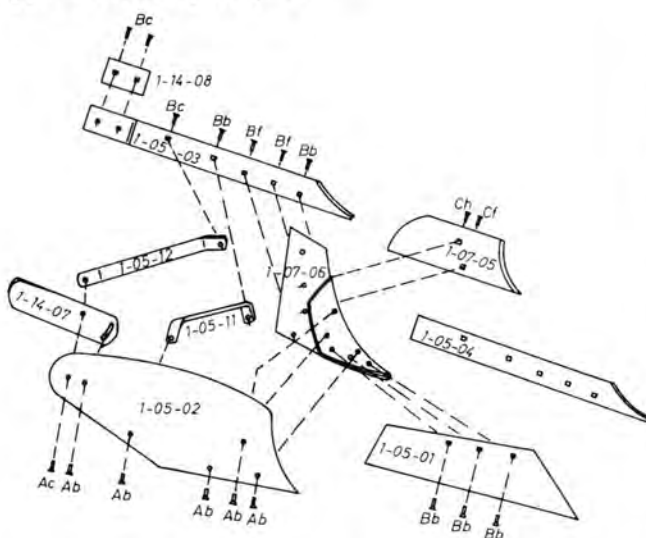
Eksempel: **5010-16516B**

Fig. nr.	Benævnelse	Højre	Venstre
1	Skær t/løs sp., 14"	5010-16516	5010-16566
1	Skær t/løs sp., 16"	5010-16616	5010-16666
2	Skærspids	5010-16617	5010-16667
3	Underlag, 16"	5010-16619	5010-16619
4	Muldplade m/bolte, 14"	5010-16502	5010-16552
4	Muldplade m/bolte, 16"	5010-18602	5010-18652
8	Understøtning, 14" & 16"	5010-16618	5010-16668
9	Halmskræller, 14" & 16"	5010-16632	5010-16682
10	Beslag t/halmskræller, 14 & 16"	5010-16635	5010-16685
11	Landside, lang	5010-16630	5010-16680
11	Landside, kort	5010-16631	5010-16681
12	Muldstryger, 14"	5010-11407	5010-11457
12	Muldstryger, 16"	5010-16607	5010-16657

Boltspifikation

Fig. nr.	Specifikationer	Benævnelse	Grp.-varenr.
13	3/8" x 25 mm	Stålplovbolt	5001-1025
14	3/8" x 30 mm	Stålplovbolt	5001-1030
15	3/8" x 35 mm	Stålplovbolt	5001-1035
16	7/16" x 30 mm	Stålplovbolt	5001-1130
17	7/16" x 35 mm	Stålplovbolt	5001-1135
18	7/16" x 40 mm	Stålplovbolt	5001-1140
19	7/16" x 50 mm	Stålplovbolt	5001-1150
20	5/8" x 65 mm	Stålplovbolt	5001-1665
21	5/8" x 80 mm	Stålplovbolt	5001-1680
22	3/4" UNC	Stålmøtrik	0414-20

Type 5 underplov, 14"



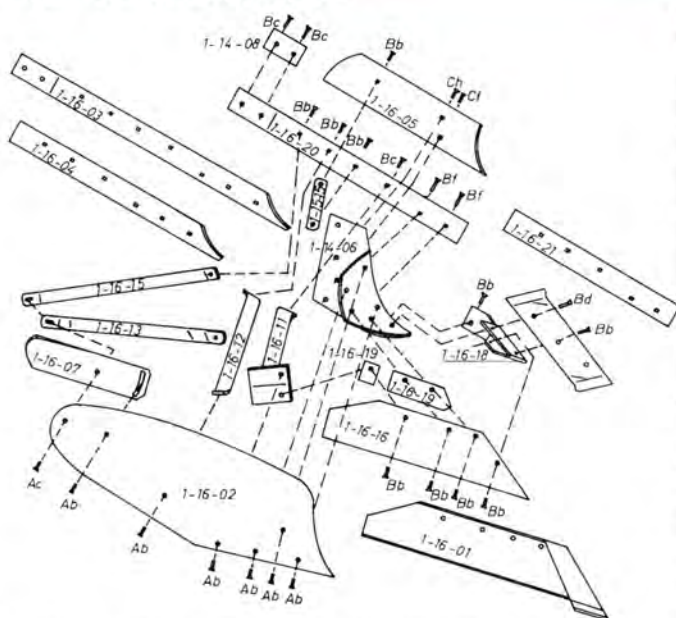
Benævnelse	Grp.-varenr.
Plovskær	5010-10501
Muldplade m/bolte	5010-10502
Landside m/hæl	5010-10503
Muldstryger	5010-11407
Hæl	5010-11408

Boltspifikation

Fig.	Specifikationer	Benævnelse	Grp.-varenr.
Ab	3/8" x 30 mm	Stålplovbolt	5001-1030
Ac	3/8" x 35 mm	Stålplovbolt	5001-1035
Bb	7/16" x 30 mm	Stålplovbolt	5001-1130
Bc	7/16" x 35 mm	Stålplovbolt	5001-1135
Bf	7/16" x 50 mm	Stålplovbolt	5001-1150
Cf	1/2" x 50 mm	Stålplovbolt	5001-1350
Ch	1/2" x 70 mm	Stålplovbolt	5001-1370

Type 16 underplov, 16"

1.123



Boltposer købes særskilt. De indeholder de bolte, der anvendes til de enkelte sliddele.

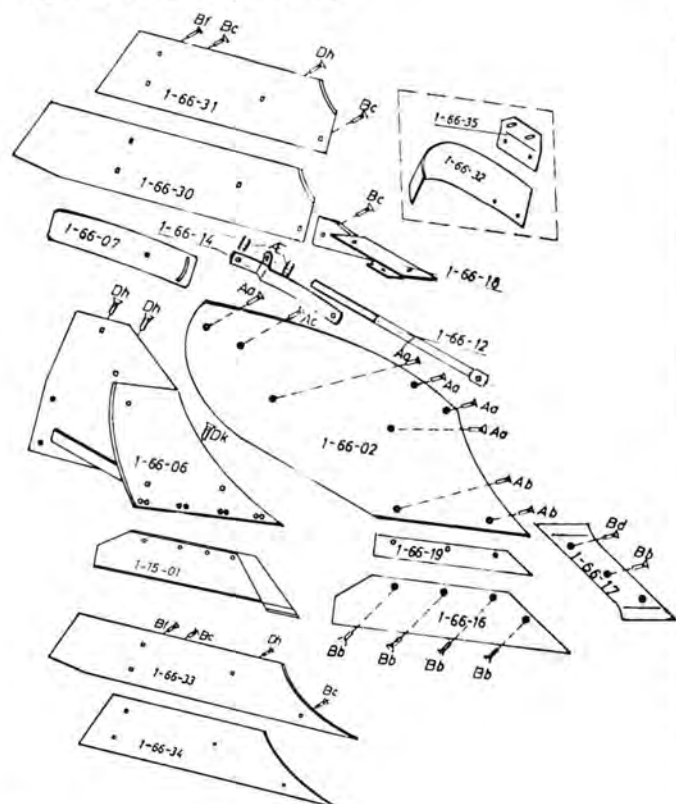
En boltposes nummer er reservedelens nummer efterfulgt af et B. Eksempel: **5010-16516B**

Benævnelse	Grp.-varenr.
Plovskær	5010-11601
Landside m/hæl	5010-11603
Landside, kort	5010-11604
Landplade	5010-11605
Muldstryger	5010-11607
Hæl	5010-11408
Dele til selvskærpnde skær (skær m/løs spids):	
Skærplade	5010-11616
Spids, vendbar	5010-11617
Landside, kort	5010-11621

Boltspecifikation

Fig.	Specifikationer	Benævnelse	Grp.-varenr.
Ab	3/8" x 30 mm	Stålplovbolt	5001-1030
Ac	3/8" x 35 mm	Stålplovbolt	5001-1035
Bb	7/16" x 30 mm	Stålplovbolt	5001-1130
Bc	7/16" x 35 mm	Stålplovbolt	5001-1135
Bd	7/16" x 40 mm	Stålplovbolt	5001-1140
Bf	7/16" x 50 mm	Stålplovbolt	5001-1150
Cf	1/2" x 50 mm	Stålplovbolt	5001-1350
Ch	1/2" x 70 mm	Stålplovbolt	5001-1370

Type 66 underplov, 16"



Bemærk!

Reservedelsnummeret står altid bag på delen. Hvor intet er anført, følger der ikke bolte med. Se boltspecifikation.

Boltposer købes særskilt. De indeholder de bolte, der anvendes til de enkelte sliddele.

En boltposes nummer er reservedelens nummer efterfulgt af et B. Eksempel: **5010-16516B**

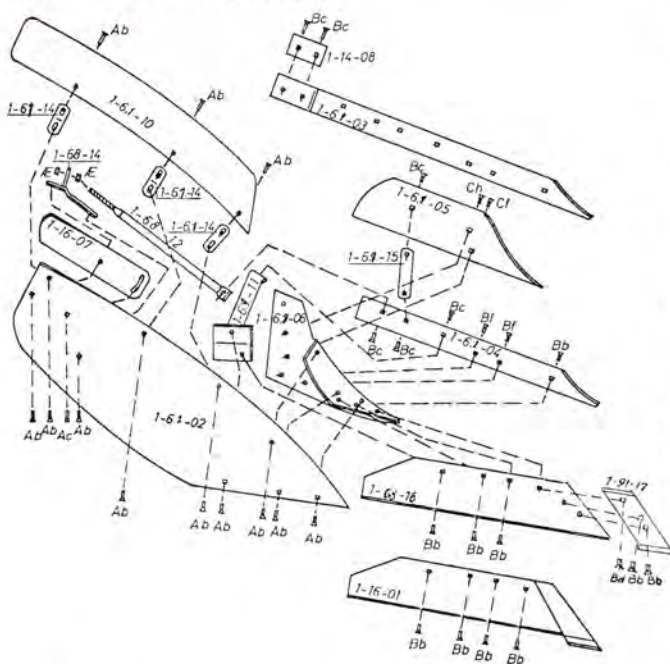
Benævnelse	Grp.-varenr.
Plovskær	5010-11501
Muldplade m/bolte	5010-16602
Muldstryger	5010-16607
Halmskræller	5010-16632
Beslag t/halmskræller	5010-16635
Landside, lang	5010-16633
Landside, kort	5010-16634
Dele til selvskærpnde skær (skær m/løs spids)	
Skærplade	5010-16616
Spids, vendbar	5010-16617
Understøtning	5010-16618
Underlag	5010-16619
Landside, lang	5010-16630
Landside, kort	5010-16631

Boltspecifikation

Fig.	Specifikationer	Benævnelse	Grp.-varenr.
Aa	3/8" x 25 mm	Stålplovbolt	5001-1025
Ab	3/8" x 30 mm	Stålplovbolt	5001-1030
Ac	3/8" x 35 mm	Stålplovbolt	5001-1035
Bb	7/16" x 30 mm	Stålplovbolt	5001-1130
Bc	7/16" x 35 mm	Stålplovbolt	5001-1135
Bd	7/16" x 40 mm	Stålplovbolt	5001-1140
Bf	7/16" x 50 mm	Stålplovbolt	5001-1150
Dh	5/8" x 65 mm	Stålplovbolt	5001-1665
Dk	5/8" x 80 mm	Stålplovbolt	5001-1680

Type 6A underplov, 18"

1.124



Benævnelse	Grp.-varenr.
Plovskær	5010-11601
Skærplade	5010-16816
Skærspids	5010-19117
Muldplade m/bolte	5010-16102
Landside m/hæl	5010-16103
Landplade	5010-16105
Muldstryger	5010-11607
Hæl	5010-11408
Kant, høj	5010-16110

Boltspecifikation

Fig.	Specifikationer	Benævnelse	Grp.-varenr.
Ab	3/8" x 30 mm	Stålplovbolt	5001-1030
Ac	3/8" x 35 mm	Stålplovbolt	5001-1035
Bb	7/16" x 30 mm	Stålplovbolt	5001-1130
Bc	7/16" x 35 mm	Stålplovbolt	5001-1135
Bd	7/16" x 40 mm	Stålplovbolt	5001-1140
Bf	7/16" x 50 mm	Stålplovbolt	5001-1150

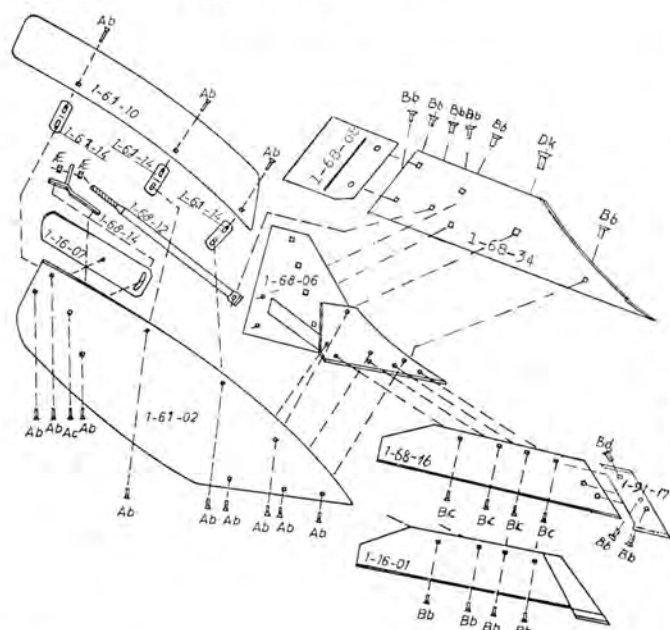
Bemærk!

Reservedelsnummeret står altid bag på delen. Hvor intet er anført, følger der ikke bolte med. Se boltspecifikation.

Boltposer købes særskilt. De indeholder de bolte, der anvendes til de enkelte sliddele.

En boltposes nummer er reservedelens nummer efterfulgt af et B. Eksempel: **5010-16516B**

Type 68 underplov, 18"



Benævnelse	Grp.-varenr.
Plovskær	5010-11601
Skærplade	5010-16816
Skærspids	5010-19117
Muldplade m/bolte	5010-16102
Muldstryger	5010-11607
Hæl, gl. model	5010-11408
Kant, høj	5010-16110
Landside	5010-16834
Hæl, ny model	5010-16808

Boltspecifikation

Fig.	Specifikationer	Benævnelse	Grp.-varenr.
Ab	3/8" x 30 mm	Stålplovbolt	5001-1030
Ac	3/8" x 35 mm	Stålplovbolt	5001-1035
Bb	7/16" x 30 mm	Stålplovbolt	5001-1130
Bc	7/16" x 35 mm	Stålplovbolt	5001-1135
Bd	7/16" x 40 mm	Stålplovbolt	5001-1140
Bf	7/16" x 50 mm	Stålplovbolt	5001-1150
Ce	1/2" x 45 mm	Stålplovbolt	5001-1345
Ci	1/2" x 85 mm	Stålplovbolt	5001-1685
Di	5/8" x 85 mm	Stålplovbolt	5001-1685
Dk	5/8" x 80 mm	Stålplovbolt	5001-1680

Bemærk!

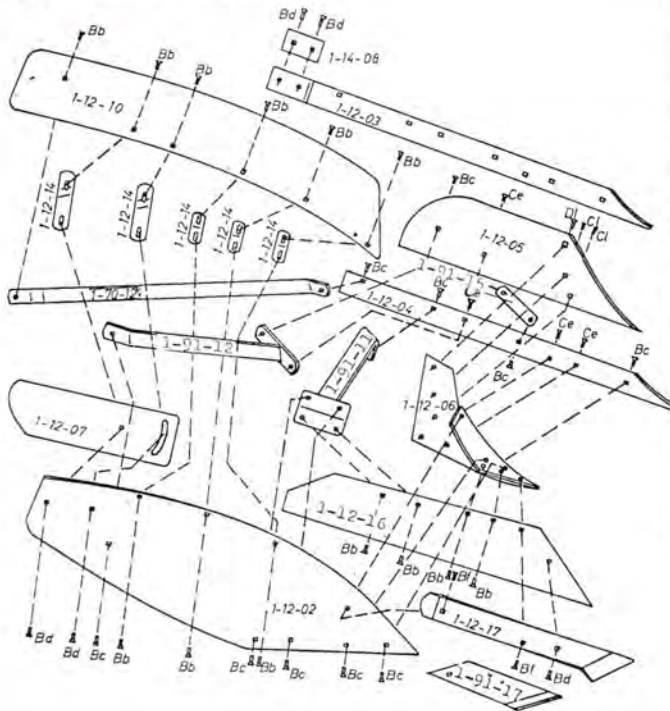
Reservedelsnummeret står altid bag på delen. Hvor intet er anført, følger der ikke bolte med. Se boltspecifikation.

Boltposer købes særskilt. De indeholder de bolte, der anvendes til de enkelte sliddele.

En boltposes nummer er reservedelens nummer efterfulgt af et B. Eksempel: **5010-16516B**

Type 12 underplov, 20"

1.125



Benævnelse	Grp.-varenr.
Skærplade	5010-11216
Skærskåner, lang, højre	5010-11217
Skærskåner, lang, venstre	5010-11267
Skærspids	5010-19117
Muldstryger	5010-11207
Hæl	5010-11408

Boltspecifikation

Fig.	Specifikationer	Benævnelse	Grp.-varenr.
Bb	7/16" x 30 mm	Stålplovbolt	5001-1130
Bc	7/16" x 35 mm	Stålplovbolt	5001-1135
Bd	7/16" x 40 mm	Stålplovbolt	5001-1140
Bf	7/16" x 50 mm	Stålplovbolt	5001-1150
Ce	1/2" x 45 mm	Stålplovbolt	5001-1345
Ci	1/2" x 85 mm	Stålplovbolt	5001-1685
Di	5/8" x 85 mm	Stålplovbolt	5001-1685

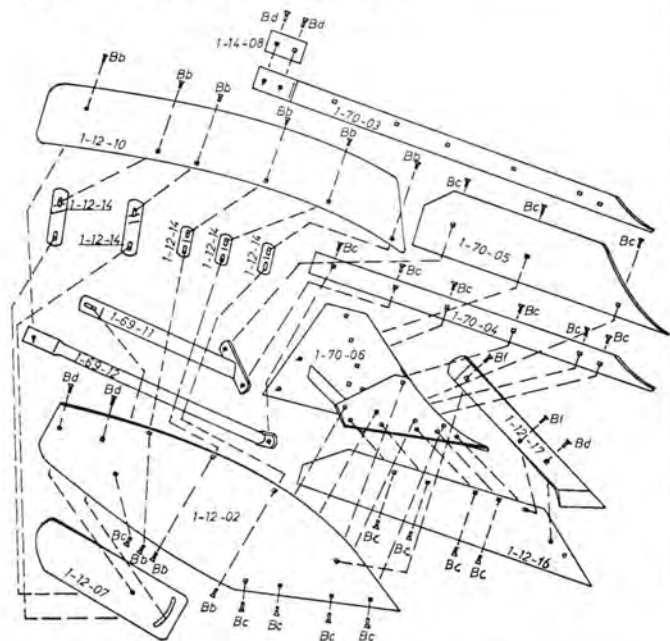
Bemærk!

Reservedelsnummeret står altid bag på delen. Hvor intet er anført, følger der ikke bolte med. Se boltspecifikation.

Boltposer købes særskilt. De indeholder de bolte, der anvendes til de enkelte sliddele.

En boltposes nummer er reservedelens nummer efterfulgt af et B. Eksempel: 5010-16516B

Type 12-69 underplov, 20"



Benævnelse	Grp.-varenr.
Skærplade	5010-11216
Skærskåner, lang	5010-11217
Landside m/hæl	5010-17003
Landside, kort	5010-17004
Landplade	5010-17005
Muldstryger	5010-11207
Hæl	5010-11408

Boltspecifikation

Fig.	Specifikationer	Benævnelse	Grp.-varenr.
Bb	7/16" x 30 mm	Stålplovbolt	5001-1130
Bc	7/16" x 35 mm	Stålplovbolt	5001-1135
Bd	7/16" x 40 mm	Stålplovbolt	5001-1140
Bf	7/16" x 50 mm	Stålplovbolt	5001-1150
Ce	1/2" x 45 mm	Stålplovbolt	5001-1345
Ci	1/2" x 85 mm	Stålplovbolt	5001-1685
Di	5/8" x 85 mm	Stålplovbolt	5001-1685

Bemærk!

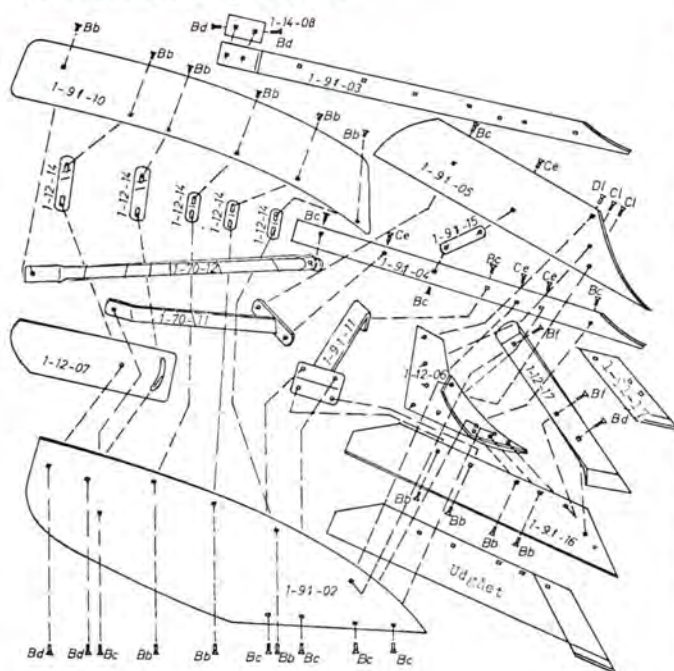
Reservedelsnummeret står altid bag på delen. Hvor intet er anført, følger der ikke bolte med. Se boltspecifikation.

Boltposer købes særskilt. De indeholder de bolte, der anvendes til de enkelte sliddele.

En boltposes nummer er reservedelens nummer efterfulgt af et B. Eksempel: 5010-16516B

Type 9H underplov, 24"

1.126



Benævnelse	Grp.-varenr.
Skærplade	5010-19116
Skærskåner, lang	5010-11217
Skærspids	5010-19117
Muldplade m/bolte	5010-19102
Landside m/hæl	5010-19103
Landside, kort	5010-19104
Landplade	5010-19105
Muldstryger	5010-11207
Hæl	5010-11408
Kant, høj	5010-19110

Boltspecifikation

Fig.	Specifikationer	Benævnelse	Grp.-varenr.
Bb	7/16" x 30 mm	Stålplovbolt	5001-1130
Bc	7/16" x 35 mm	Stålplovbolt	5001-1135
Bd	7/16" x 40 mm	Stålplovbolt	5001-1140
Bf	7/16" x 50 mm	Stålplovbolt	5001-1150
Ce	1/2" x 45 mm	Stålplovbolt	5001-1345
Ci	1/2" x 85 mm	Stålplovbolt	
Di	5/8" x 85 mm	Stålplovbolt	5001-1685

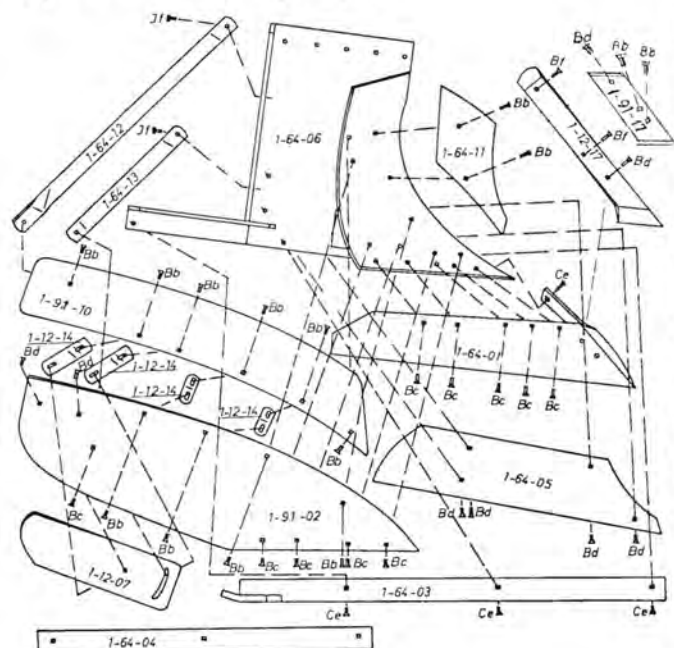
Bemærk!

Reservedelsnummeret står altid bag på delen. Hvor intet er anført, følger der ikke bolte med. Se boltspecifikation.

Boltposer købes særskilt. De indeholder de bolte, der anvendes til de enkelte sliddele.

En boltposes nummer er reservedelens nummer efterfulgt af et B. Eksempel: **5010-16516B**

Type 9H-64 underplov, 24"



Benævnelse	Grp.-varenr.
Plovskær	5010-16401
Skærskåner, lang	5010-11217
Skærspids	5010-19117
Muldplade m/bolte	5010-19102
Landside m/slidsål	5010-16403
Landside, kort	5010-16404
Landplade	5010-16405
Muldstryger	5010-11207
Kant, høj	5010-19110
Forstykke t/høj kant	5010-16411

Boltspecifikation

Fig.	Specifikationer	Benævnelse	Grp.-varenr.
Bb	7/16" x 30 mm	Stålplovbolt	5001-1130
Bc	7/16" x 35 mm	Stålplovbolt	5001-1135
Bd	7/16" x 40 mm	Stålplovbolt	5001-1140
Bf	7/16" x 50 mm	Stålplovbolt	5001-1150
Ce	1/2" x 45 mm	Stålplovbolt	5001-1345
Jf	5/8" x 1 1/2" UNF	Stålplovbolt	0278-16038

Bemærk!

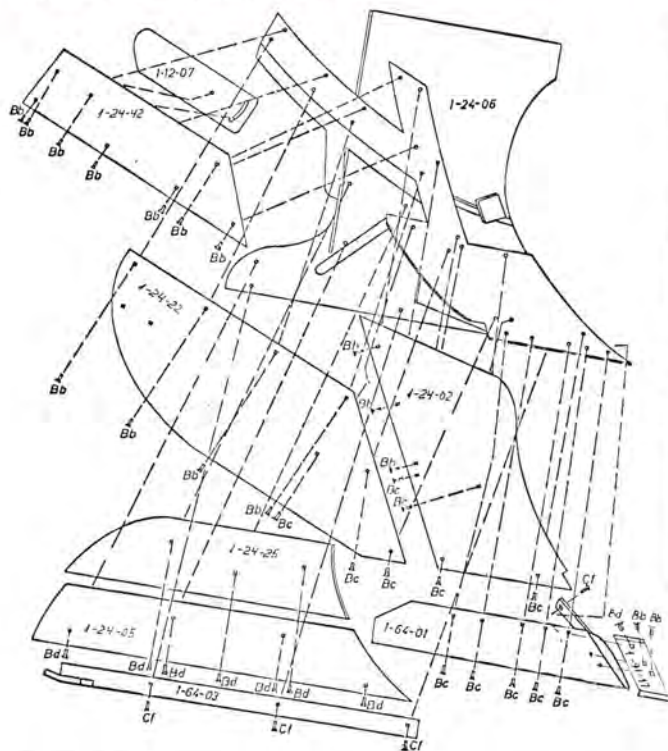
Reservedelsnummeret står altid bag på delen. Hvor intet er anført, følger der ikke bolte med. Se boltspecifikation.

Boltposer købes særskilt. De indeholder de bolte, der anvendes til de enkelte sliddele.

En boltposes nummer er reservedelens nummer efterfulgt af et B. Eksempel: **5010-16516B**

Type 24D underplov, 24"

1.128



Benævnelse	Grp.-varenr.
Plovskær	5010-16401
Skærspids	5010-19117
Muldplade, forreste	5010-12402
Muldplade, bagerste	5010-12422
Muldplade, øverste	5010-12442
Landside m/slidsål	5010-16403
Landplade, nederste	5010-12405
Landplade, øverste	5010-12425
Muldstryger	5010-11207

Boltspecifikation

Fig.	Specifikationer	Benævnelse	Grp.-varenr.
Bb	7/16" x 30 mm	Stålplovbolt	5001-1130
Bc	7/16" x 35 mm	Stålplovbolt	5001-1135
Bd	7/16" x 40 mm	Stålplovbolt	5001-1140
Bf	7/16" x 50 mm	Stålplovbolt	5001-1150
Cf	1/2" x 50 mm	Stålplovbolt	5001-1350

Bemærk!

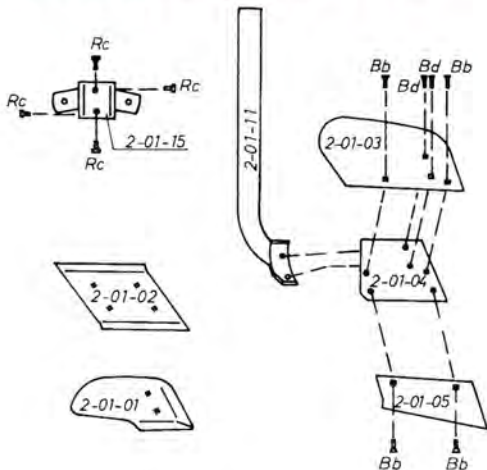
Reservedelsnummeret står altid bag på delen. Hvor intet er anført, følger der ikke bolte med. Se boltspecifikation.

Boltposer købes særskilt. De indeholder de bolte, der anvendes til de enkelte sliddele.

En boltposes nummer er reservedelens nummer efterfulgt af et B. Eksempel: **5010-16516B**

Forplov til LM, LU, LIK, BL & BA

1.129

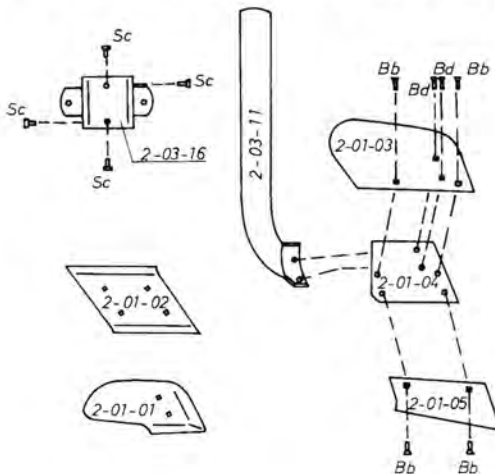


Benævnelse	Grp.-varenr.
Forplov, almindelig	5010-20101
Forplov, vendbar, højre	5010-20102
Forplov, vendbar, venstre	5010-20152
Muldplade	5010-20103
Samlestykke t/muldplade	5010-20104
Forplovskær, højre	5010-20105
Forplovskær, venstre	5010-20155
Hus t/stilk	5010-20115

Boltspecifikation

Fig.	Specifikationer	Benævnelse	Grp.-varenr.
Bb	7/16" x 30 mm	Stålplovbolt	5001-1130
Rc	M14 x 35 mm	Stålbolt	0222-14035

Forplov til SM, SU, 12, 9H, 12-69, 9H-70, BE & BS

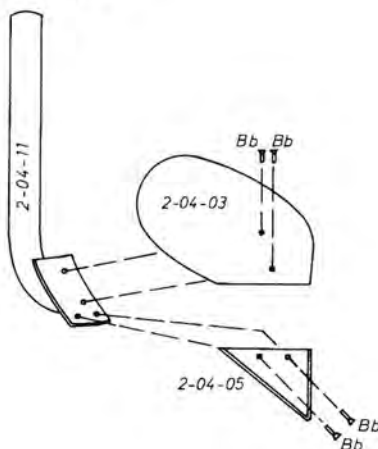


Benævnelse	Grp.-varenr.
Forplov, almindelig	5010-20101
Forplov, vendbar, højre	5010-20102
Muldplade	5010-20103
Samlestykke t/muldplade	5010-20104
Skær t/muldplade, højre	5010-20105
Skær t/muldplade, venstre	5010-20155
Stilk, 70 x 20 mm	5010-20311

Boltspecifikation

Fig.	Specifikationer	Benævnelse	Grp.-varenr.
Bb	7/16" x 30 mm	Stålplovbolt	5001-1130
Bd	7/16" x 40 mm	Stålplovbolt	5001-1140
Sc	M16 x 35 mm	Stålbolt	0222-16035

Forplov til 9H-64



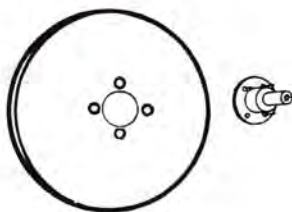
Benævnelse	Grp.-varenr.
Muldplade	5010-20403
Skær	5010-20405

Boltspecifikation

Fig.	Specifikationer	Benævnelse	Grp.-varenr.
Bb	7/16" x 30 mm	Stålplovbolt	5001-1130

Roterende forplovsplade

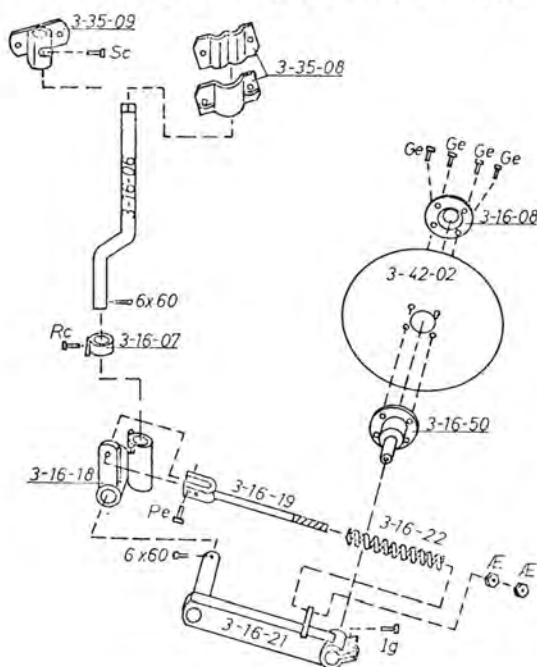
1.130



Benævnelse	Grp.-varenr.
Forplovsplade, roterende, 16"	5010-31502
Nav t/roterende forplovsplade	5010-31650

Rulleskær til BE & BS, fjederbelastet, 16"

Til juli 1974



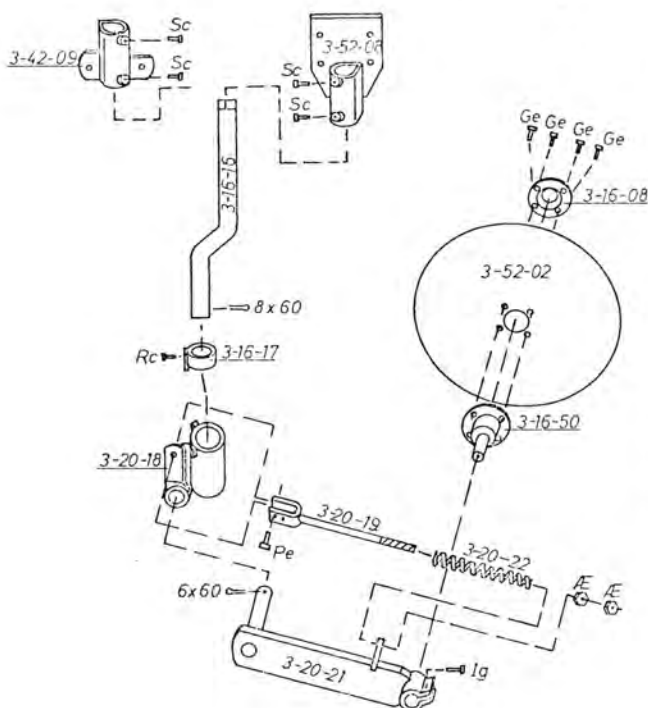
Benævnelse	Grp.-varenr.
Støvdæksel	5010-31608
Rulleskær	5010-34202
Kuglelejenav, kpl.	5010-31650

Boltspecifikation

Fig.	Specifikationer	Benævnelse	Grp.-varenr.
Ge	3/8" x 1 1/4" UNF	Stålbolt	0278-10032
Ig	1/2" x 1 3/4" UNF	Stålbolt	0278-13045
Pe	M6 x 45 mm	Stålbolt	0222-06045
Rc	M14 x 35 mm	Stålbolt	0222-14035
Sc	M16 x 35 mm	Stålbolt	0222-16035
Ae	3/4" UNC	Møtrik	0414-20

Rulleskær til BE & BS, fjederbelastet, 16"

Fra juli 1974



Benævnelse	Grp.-varenr.
Støvdæksel	5010-31608
Stilk, 45 mm	5010-31616
Rulleskærplade, Ø508 mm	5010-35202
Arm	5010-32021
Fjeder	5010-32022
Kuglelejenav, kpl.	5010-31650

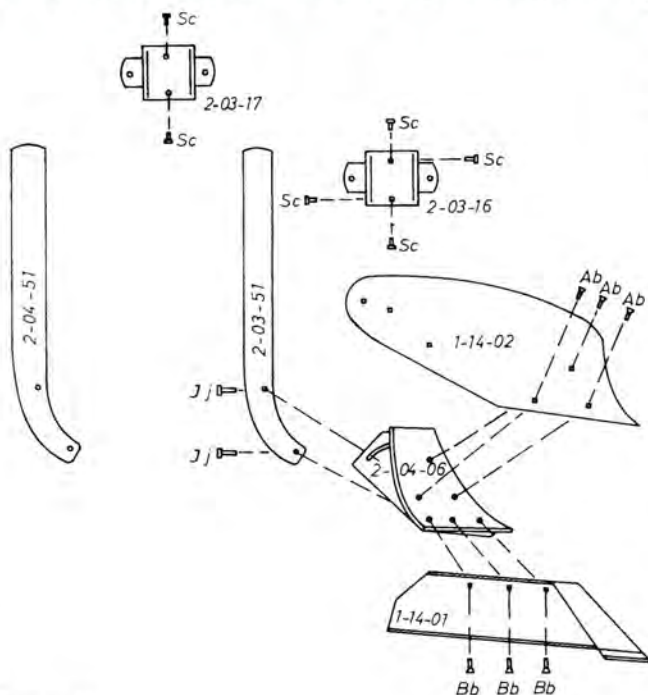
Boltspecifikation

Fig.	Specifikationer	Benævnelse	Grp.-varenr.
Ge	3/8" x 1 1/4" UNF	Stålbolt	0278-10032
Ig	1/2" x 1 3/4" UNF	Stålbolt	0278-13045
Pe	M6 x 45 mm	Stålbolt	0222-06045
Rc	M14 x 35 mm	Stålbolt	0222-14035
Sc	M16 x 35 mm	Stålbolt	0222-16035
Ae	3/4" UNC	Møtrik	0414-20

Forplov, 12" til 20- & 24" plove, ekstraudstyr

1.131

Til juli 1974



Benævnelse	Grp.-varenr.
Plovskær	5010-11401
Muldplade	5010-11402

Boltspecifikation

Fig.	Specifikationer	Benævnelse	Grp.-varenr.
Ab	3/8" x 30 mm	Stålplovbolt	5001-1030
Bb	7/16" x 30 mm	Stålplovbolt	5001-1130
Jj	5/8" x 2 1/2" UNF	Stålbolt	0278-16064
Sc	M16 x 35 mm	Stålsætbolt	0222-16035

Bemærk!

Reservedelsnummeret står altid bag på delen. Hvor intet er anført, følger der ikke bolte med. Se boltspecifikation.

Boltposer købes særskilt. De indeholder de bolte, der anvendes til de enkelte sliddele.

En boltposes nummer er reservedelens nummer efterfulgt af et B. Eksempel: **5010-16516B**

