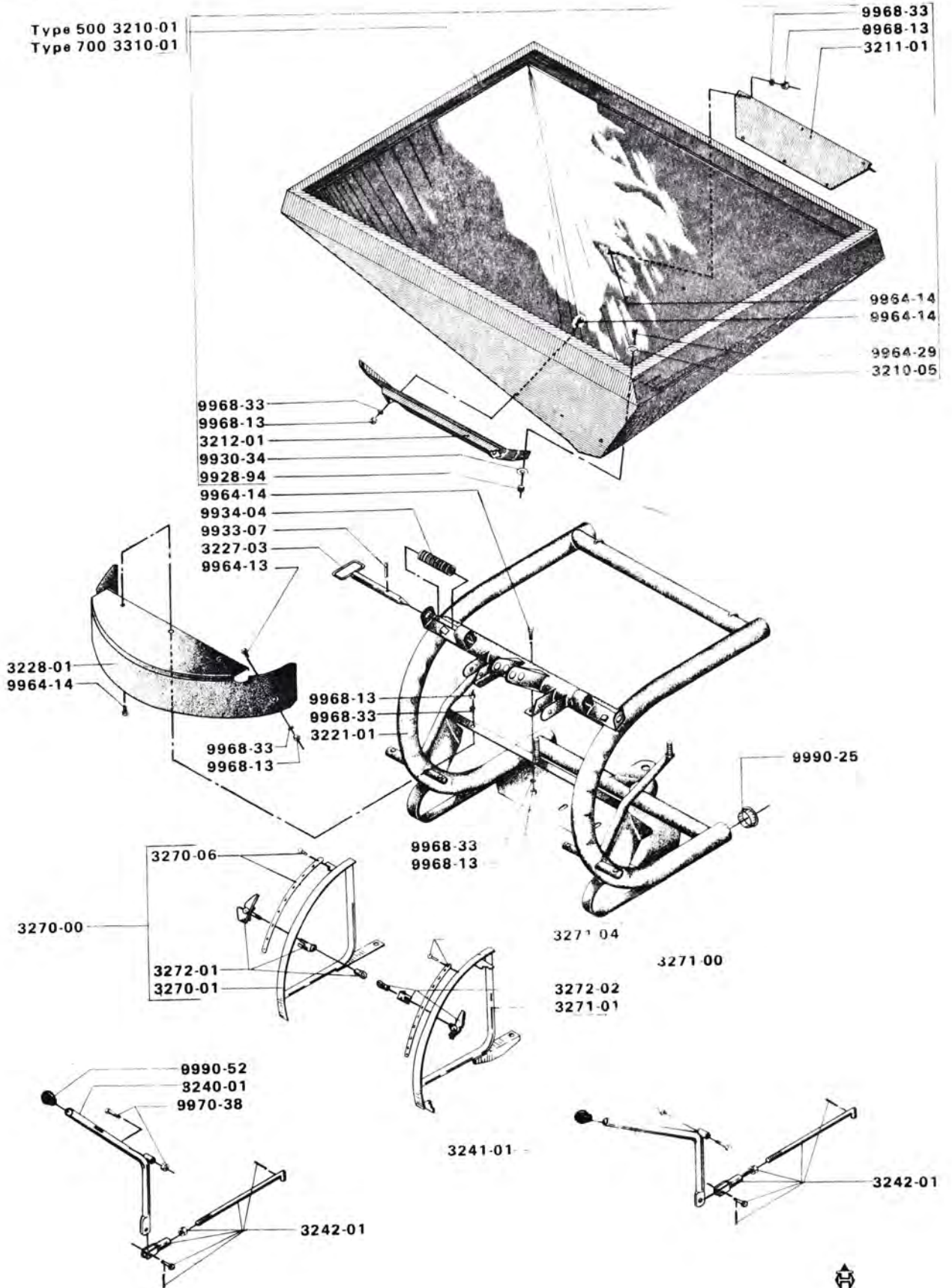


# Type B 500 - B 700

Type 500 3210-01  
Type 700 3310-01

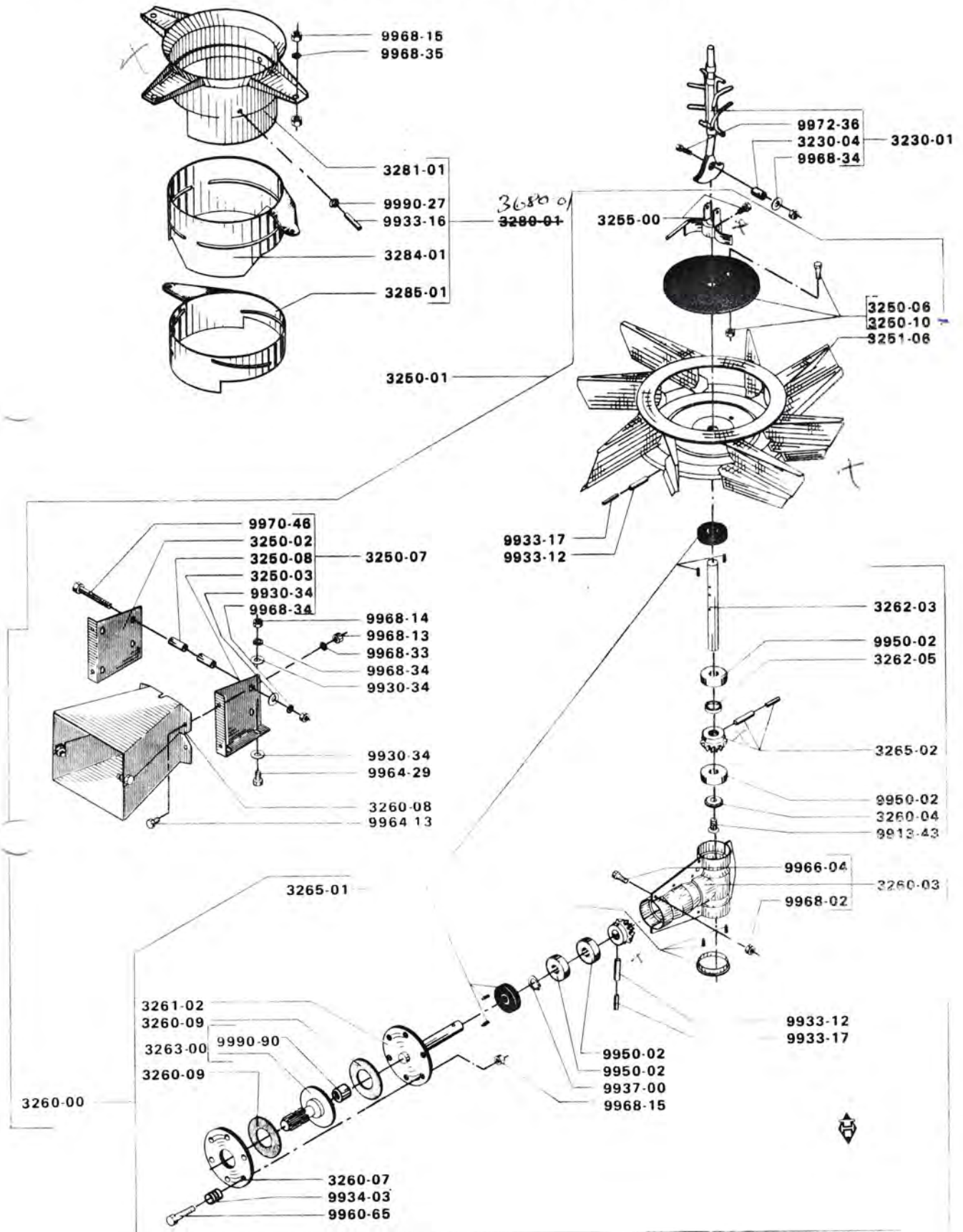


# bogballe

A. P. LAURSEN A/S · 7171 ULDUM  
TLF. (05) 89 32 66 · DANMARK



# Type B 500 - B 700 - BN 500 B 1000 - SLB 1200



# begballe

A. P. LAURSEN A/s · 7171 ULDUM

## Type B 500 - B 700 - BN 500 B 1000 - SLB 1200

Del nr. Numero del parte	Benævnelse	Benämning	Descripción
3230-01	Røreværk	Omrörare	Agitador
3230-04	Afstandsøsning	Distansring	Collarin
3250-01	Spreddeaggregat	Spridaraggregat	Agregado de distribución
3250-02	Konsol, højre	Konsol, höger	Consola, derecha
3250-03	Konsol, venstre	Konsol, vänster	Consola, izquierda
3250-06	Rialenplade	Nylonplatte	Plancha de Rialen
3250-07	Konsolsæt	Konsolsats	Juego de consola
3250-08	Afstandsøsning	Distanshylsa	Collarin
3250-10	Rustfri stålplade	Rostfri stålplatta	Plancha de acero inoxidable
* 3251-06	Spreddeplade	Spridarskiva	Plancha de distribución
3256-00	Udsmitter	Fäste f. omrörare	Ejector
* 3260-00	Gearkasse, komplet	Vinkelväxel, kpl.	Caja de engranajes, compl.
3260-03	Gearkassehus	Växelhus	Caja
3260-04	Spændeskive	Låsbricka	Arandela
3260-07	Plade for kobling	Kopplingsplatta	Plancha para enganche
3260-08	Skærm	Skärm	Blindaje
3260-09	Koblingskive	Kopplingskiva	Disco para enganche
3261-02	Trækaksel	Ingående axel	Eje de tracción
3262-03	Udgangsaksel	Utgående axel	Eje de salida
3262-05	Afstandsring for tandhjul	Distansring för kugghjul	Collarin para rueda dentado
3263-00	Nav	Nav	Cubo
3265-01	Pakningssæt	Packningssats	Juego de junta
3265-02	2 tandhjul m/stifter	2 Kugghjul med spännstift	2 ruedas con clavijas
3280-01	Spredarhus, komplet	Spridarhus, kpl.	Caja de distribuidora, compl.
3281-01	Inderring	Innerring	Anillo interior
3284-01	Mellemring	Mellanring	Entreanillo
3285-01	Yderring	Yttering	Anillo exterior
9913-43	Låseskrue, M10 x 20 mm	Låsskruv, M10 x 20 mm	Tornillo de cierre, M10 x 20 mm
9930-34	Spændeskive, ø10 mm galv.	Låsbricka, ø10 mm galv.	Arandela, ø10 mm galv.
9933-12	Spændstift, ø8 x 45 mm	Spännstift, ø8 x 45 mm	Remache tubular, ø8 x 45 mm
9933-16	Spændstift, ø10 x 30 mm	Spännstift, ø10 x 30 mm	Remache tubular, ø10 x 30 mm
9933-17	Spændstift, ø5 x 45 mm	Spännstift, ø5 x 45 mm	Remache tubular, ø5 x 45 mm
9934-03	Fjeder	Fjäder	Resorte
9937-00	Seegerring, UK25 x 1,2 mm	Seegerring, UK25 x 1,2 mm	Resorte circular, UK25 x 1,2 mm
9950-02	Kugleleje, 6305-2RS	Kullager, 6305-2RS	Cojinete a bolas, 6305-2RS
9960-65	Sætskrue, M12 x 70 mm galv.	Fästskruv, M12 x 70 mm galv.	Tornillo de sujeción, M12 x 70 mm galv.
9964-13	Sætskrue, M8 x 15 mm galv.	Fästskruv, M8 x 15 mm galv.	Tornillo de sujeción, M8 x 15 mm galv.
9964-29	Sætskrue, M10 x 25 mm galv.	Fästskruv, M10 x 25 mm galv.	Tornillo de sujeción, M10 x 25 mm galv.
9966-04	Sætskrue, M6 x 15 mm	Fästskruv, M6 x 15 mm	Tornillo de sujeción, M6 x 15 mm
9968-02	Møtrik, M6	Mutter, M6	Tuerca, M6
9968-13	Møtrik, M8 galv.	Mutter, M8 galv.	Tuerca, M8 galv.
9968-14	Møtrik, M10 galv.	Mutter, M10 galv.	Tuerca, M10 galv.
9968-15	Møtrik, M12 galv.	Mutter, M12 galv.	Tuerca, M12 galv.
9968-33	Stjerneskeive, ø8 mm galv.	Låsbricka, ø8 mm galv.	Arandela elástica de ø8 mm galv.
9968-34	Stjerneskeive, ø10 mm galv.	Låsbricka, ø10 mm galv.	Arandela elástica de ø10 mm galv.
9968-35	Stjerneskeive, ø12 mm galv.	Låsbricka, ø12 mm galv.	Arandela elástica de ø12 mm galv.
9970-46	Maskinbolt, M10 x 110 mm	Maskinbult, M10 x 110 mm	Perno de máquina, M10 x 110 mm
9972-36	Sætskrue, M10 x 45 mm galv.	Fästskruv, M10 x 45 mm galv.	Tornillo de sujeción, M10 x 45 mm galv.
9990-27	Plastprop	Plastpropp	Tapón de plastic
9990-90	Bronzeleje	Lagerbussing	Cojinete de bronce
<b>* Maskiner før:</b>		<b>Máquinas antes:</b>	
B 500 - B 700	mask, nr. 43538	B 500 - B 700	maskin, nr. 43528
BN 500	mask, nr. 5432	BN 500	maskin, nr. 5431
B 1000	mask, nr. 1710	B 1000	maskin, nr. 1710
SLB 1200	mask, nr. 136	SLB 1200	maskin, nr. 136
3251-01	i stedet for 3251-06	3251-01	i stället för 3251-06
3260-01	i stedet for 3260-00	3260-01	i stället för 3260-00
B 500 - B 700	no. de máquina 43528	B 500 - B 700	no. de máquina 43528
BN 500	no. de máquina 5431	BN 500	no. de máquina 5431
B 1000	no. de máquina 1710	B 1000	no. de máquina 1710
SLB 1200	no. de máquina 136	SLB 1200	no. de máquina 136
3251-01	en lugar de 3251-06	3251-01	en lugar de 3251-06
3260-01	en lugar de 3260-00	3260-01	en lugar de 3260-00

## Type B 500 - B 700

Del nr. Numero del parte	Benævnelse	Benämning	Descripción
3210-01	Beholder B 500	Behållare B 500	Tanque B 500
3210-05	Spændeskive $\phi$ 10	Låsbricka $\phi$ 10	Arandela $\phi$ 10
3211-01	Bærejern, bageste	Bärjarn, bakre	Hierro suspentadór, detrás
3212-01	Bærejern, forreste	Bärjarn, frámre	Hierro suspentadór, delante
3221-01	Stel	Ram	Armazón
3227-03	Låsepæl	Låsbult	Gancho de cierre
3228-01	Skærm	Skärm	Blindaje
3240-01	Reguleringshåndtag, højre	Spak, höger	Palanca de ajuste, derecha
3241-01	Reguleringshåndtag, venstre	Spak, vänster	Palanca de ajuste, izuierda
3242-01	Forbindelsesstang	Reglerstång	Percha de conexión
3270-00	Skalabue, højre kompl.	Bygel, höger kpl.	Arco de escala, derecho compl.
3270-01	Skalabue, højre	Bygel, höger	Arco de escala, derecho
3270-06	Skala for mængderegulering	Mængdskala	Escala para regulacion de cantidad
3271-00	Skalabue, venstre kompl.	Bygel, vänster kpl.	Arco de escala, izquierdo compl.
3271-01	Skalabue, venstre	Bygel, vänster	Arco de escala, izquierdo
3271-04	Skala for sideregulering	Sido-skala	Escala para regulacion lateral
3272-01	Skalatop, højre	Skalvisare, höger	Parada de escala, derecha
3272-02	Skalatop, venstre	Skalvisare, vänster	Parada de escala, izuierda
3310-01	Beholder B 700	Behållare B 700	Tanque B 700
9928-94	Selvlåsende møtrik M10 galv.	Mutter M10 galv.	Tuerca M10 galv.
9930-34	Spændeskive $\phi$ 10 galv.	Låsbricka $\phi$ 10 galv.	Arandela $\phi$ 10 galv.
9933-07	Spændstift $\phi$ 6 x 35 mm	Spännstift $\phi$ 6 x 35 mm	Ramache tubular $\phi$ 6 x 35 mm
9934-04	Fjeder	Fjäder	Resorte
9964-13	Sætskrue M8 x 15 mm galv.	Låsskruv M8 x 15 mm galv.	Tornillo de sujección M8 x 15 mm galv.
9964-14	Sætskrue M8 x 20 mm galv.	Låsskruv M8 x 20 mm galv.	Tornillo de sujección M8 x 20 mm galv.
9964-29	Sætskrue M10 x 25 mm galv.	Låsskruv M10 x 25 mm galv.	Tornillo de sujección M10 x 25 mm galv.
9968-13	Møtrik M8 galv.	Mutter M8 galv.	Tuerca M8 galv.
9968-14	Møtrik M10 galv.	Mutter M10 galv.	Tuerca M10 galv.
9968-33	Stjerneskrive M8 galv.	Låsbricka M8 galv.	Arandela elástica de M8
9970-38	Maskinbolt M10 x 55 mm	Maskinbult M10 x 55 mm	Perno de máquina M10 x 55 mm
9990-25	Plastprop	Plastpropp	Tapon de plastic
9990-52	Gummikugle	Gummikula	Bola de goma

Indtil maskinnr. 6107 brug:  
3220-02 i stedet for 3228-01  
3227-01 - - 3227-03  
9934-20 - - 9934-04

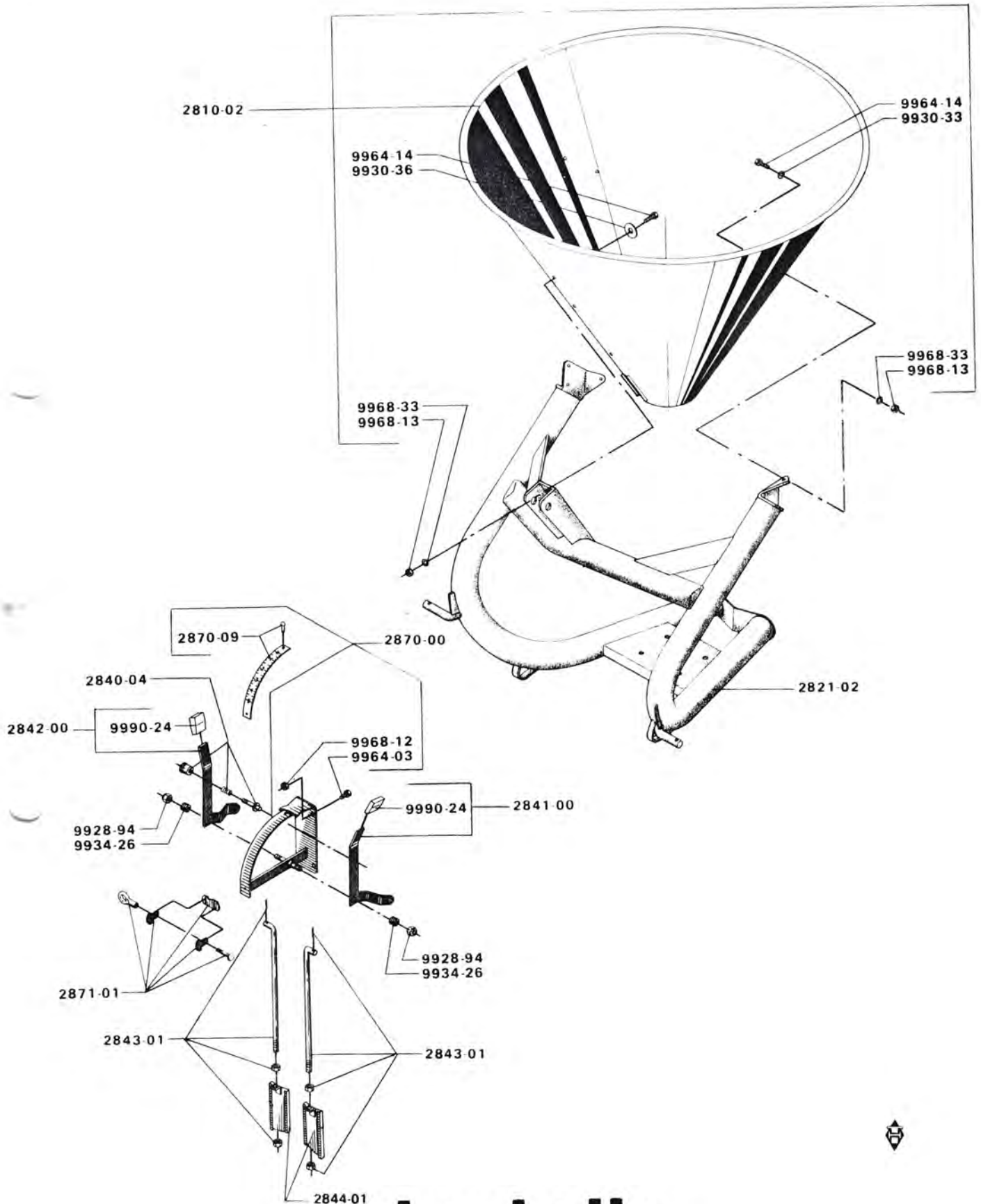
Upp til maskinnr. 6107 användes:  
3220-02 i stället for 3228-01  
3227-01 - - 3227-03  
9934-20 - - 9934-04

Hasta la máquina núm. 6107 utilizad:  
3220-02 en lugar de 3228-01  
3227-01 - - 3227-03  
9934-20 - - 9934-04

## Type F 221

Del Nummer	Benævnelse	Benämning	Description
2810-02	Beholder, F 221	Behållare, F 221	Recipiente, F 221
2821-02	Stel	Ram	Bastidor
2840-04	Låsetap m/fjæder og plastgreb	Låssprint med fjæder och plasthandtag	Pasador de bloqueo con muelle y manija de plástico
2841-00	Reguleringshåndtag, venstre - komplet	Spak, vänster - kpl.	Palanca de regulación izquierda, completa
2842-00	Reguleringshåndtag, højre - komplet	Spak, höger - kpl.	Palanca de regulación, derecha, completa
2843-01	Forbindelsesstang, komplet	Reglerstäng	Biela de unión, completa
2844-01	1 sæt spjæld	1 sats spjäll	1 juego de registros
2870-00	Skalabue, komplet	Bygel, kpl.	Arco graduado, completo
2870-09	Skala	Skala	Escala
2871-01	Skalastop, komplet	Skalvisare, kpl.	Parada de escala, completa
9928-94	Selvlåsende møtrik, M10	Mutter, M10	Tuerca de autocierre, M10
9930-33	Spændeskive, ø8 mm	Låsbricka, ø8 mm	Arandela de apriete, ø8 mm
9930-36	Skive, 25 x 8,3 x 3 mm	Låsbricka, 25 x 8,3 x 3 mm	Disco, 25 x 8,3 x 3 mm
9934-26	Fjæder	Fjæder	Muelle
9964-03	Sætskrue, M6 x 10 mm	Låsskruv, M6 x 10 mm	Prisionero de fijación, M6 x 10 mm
9964-14	Sætskrue, M8 x 20 mm	Låsskruv, M8 x 20 mm	Prisionero de fijación, M8 x 20 mm
9968-12	Møtrik, M6	Mutter, M6	Tuerca, M6
9968-13	Møtrik, M8	Mutter, M8	Tuerca, M8
9968-33	Stjerneskrive, ø8 mm	Låsbricka, ø8 mm	Arandela estrellada, ø8 mm
9990-24	Plastkappe	Plastkapp	Camisa de plástico

# Type F 221

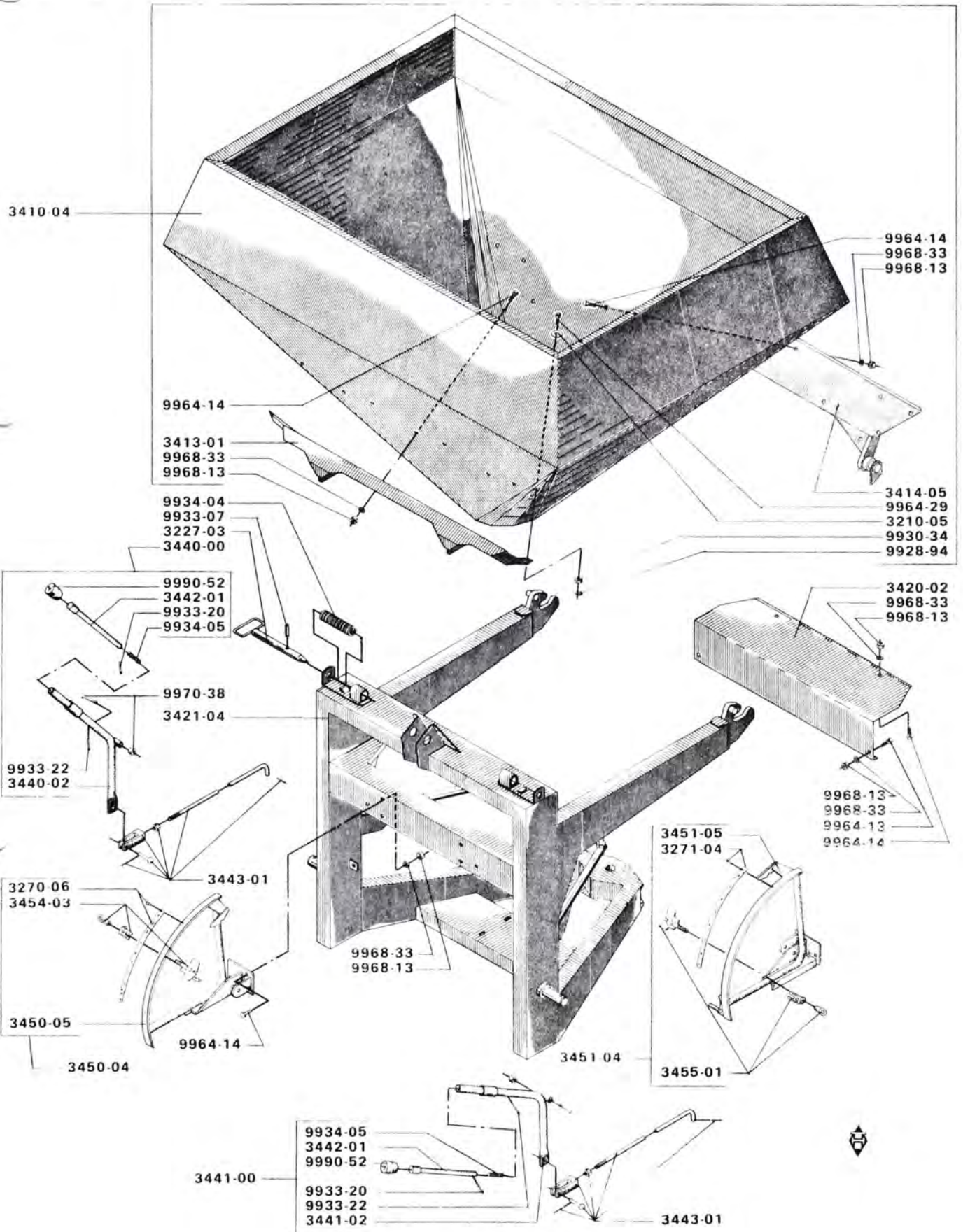


# beqballe

A. P. LAURSEN A/S · 7171 ULDUM  
TLF. (05) 89 32 66 · DANMARK



# Type B 1000



# beqballe

A. P. LAURSEN A/s · 7171 ULDUM  
TLF. (05) 89 32 66 · DANMARK

## Type B 1000

Del nr. Numero del parte	Benævnelse	Benämning	Descripción
3210-05	Spændeskive $\phi$ 10	Låsbricka $\phi$ 10	Arandela de apriete $\phi$ 10
3227-03	Låsepal	Låsbult	Trinquete de cierre
3270-06	Skala for mængderegulering	Mængdskala	Escala para regulación de cantidad
3271-04	Skala for sideregulering	Sido-skala	Escala para regulación lateral
3410-04	Beholder B 1000	Behållare B 1000	Tanque B 1000
3413-01	Bærejern, forreste	Bärjærn, framre	Hierro suspendadór, delante
3414-05	Bærejern, bageste	Bärjærn, bakre	Hierro suspendadór, detras
3420-02	Skærm	Skärm	Blindaje
3421-04	Stel	Ram	Armazón
3440-00	Reguleringshåndtag, højre kompl.	Spak, hoger kompl.	Manivela reguladora, derecha compl.
3440-02	Reguleringshåndtag, højre	Spak, höger	Manivela reguladora, derecha
3441-00	Reguleringshåndtag, venstre kompl.	Spak, vänster kompl.	Manivela reguladora, izquierda compl.
3441-02	Reguleringshåndtag, venstre	Spak, vänster	Manivela reguladora, izquierda
3442-01	Udløserstang	Stång för reglagehandtag	Varilla de desenganche
3443-01	Forbindelsesstang	Reglerstäng	Tirante de unión
3450-04	Skalabue, højre kompl.	Bygel, höger kompl.	Arco graduado, derecho compl.
3450-05	Skalabue, højre	Bygel, höger	Arco graduado, derecho
3451-04	Skalabue, venstre kompl.	Bygel, vänster kompl.	Arco graduado, izquierdo compl.
3451-05	Skalabue, venstre	Bygel, vänster	Arco graduado, izquierdo
3454-03	Skalastop, højre kompl.	Skalvisare, höger kompl.	Retén de escala, derecho compl.
3455-01	Skalastop, venstre kompl.	Skalvisare, vänster kompl.	Retén de escala, izquierdo compl.
9928-94	Selvlåsende møtrik M10 galv.	Mutter M10 galv.	Tuerca M10 galv
9930-34	Spændeskive $\phi$ 10 galv	Låsbricka $\phi$ 10 galv	Arandela de apriete $\phi$ 10 galv.
9933-07	Spændstift $\phi$ 6 x 35 mm.	Spännstift $\phi$ 6 x 35 mm.	Pasador elástico $\phi$ 6 x 35 mm.
9933-20	Spændstift $\phi$ 5 x 55 mm.	Spännstift $\phi$ 5 x 55 mm.	Pasador elástico $\phi$ 5 x 55 mm.
9933-22	Spændstift $\phi$ 3 x 25 mm.	Spännstift $\phi$ 3 x 25 mm.	Pasador elástico $\phi$ 3 x 25 mm.
9934-04	Fjeder	Fjäder	Resorte
9934-05	Fjeder	Fjäder	Resorte
9964-13	Sætskrue M8 x 15 mm galv.	Låsskruv M8 x 15 mm galv.	Tornillo de sujeción M8 x 15 mm galv.
9964-14	Sætskrue M8 x 20 mm. galv.	Låsskruv M8 x 20 mm. galv.	Tornillo de sujeción M8 x 20 mm. galv.
9964-29	Sætskrue M10 x 25 mm. galv.	Låsskruv M10 x 25 mm. galv.	Tornillo de sujeción M10 x 25 mm. galv.
9968-13	Møtrik M8 galv.	Mutter M8 galv.	Tuerca M8 galv.
9968-33	Stjerneske M8 galv.	Låsbricka M8 galv.	Arandela elástica dentada M8 galv.
9970-38	Maskinbolt M10 x 55 mm.	Maskinbult M10 x 55 mm.	Perno maquinario M10 x 55 mm.
9990-52	Gummikugle	Gummikula	Bola de goma
	Gældende fra mask. nr. 555	Från och med mask. nr. 555	Desde la máquina num. 555