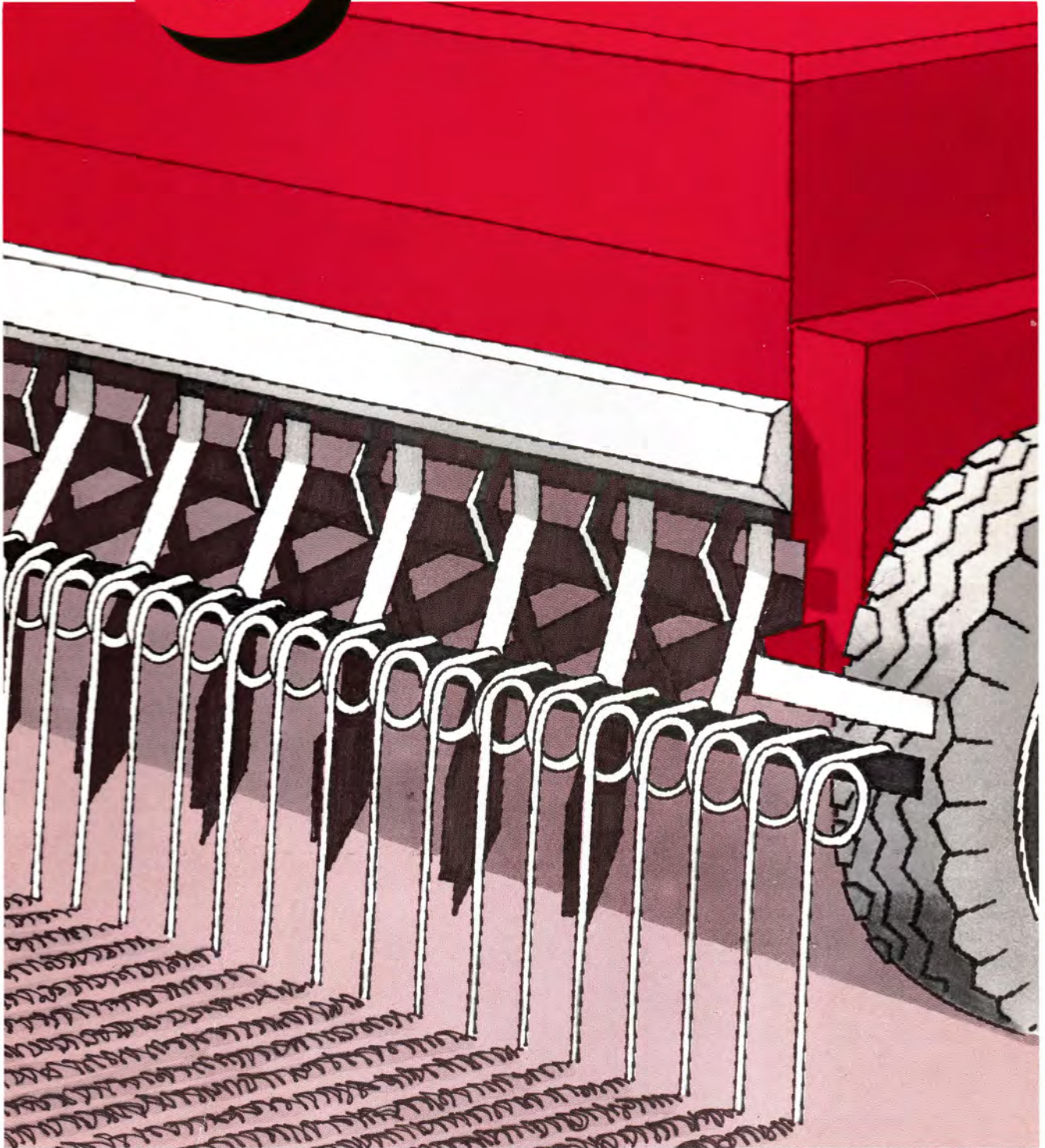


6

**Reserve dele
til radsåmaskiner**



CHR. C. GRENE A/S

KOBBERVEJ 6 · DK-6900 SKJERN
TELEFON 97 35 01 00 · FAX 97 35 07 22

OVERSIGT OVER SÅSKÆR..... 2**FIONA..... 3 - 18**

Model D36, SD36, D56, SD56, D70, SD70, SD73 Super, SD77 Super,
D78, D784, SD977, R85

Gearkasse - Indsåningssving.....	3 - 5
Såkasse - Såvalseaksler.....	7 - 8
Kassetter.....	9 - 10
Sårør - Markørør.....	11 - 12
Markørskifte - Kørehjul.....	13 - 14
Efterharve - Dækstrigler.....	15 - 16
Finsållapper - Sporløsner-tænder - Areal-målere - Transportvogn.....	17 - 18

NORDSTEN..... 19 - 89

Model CL, CLA, CLB, CLA MK. II, CLD, CLF, CLG, CLH

Stativ - Løftevippe - Markørskifte.....	19 - 20
Markørør - Sporløsner-tænder.....	21 - 23
Venstre kørehjul.....	25 - 26
Højre kørehjul med træk til gearkasse.....	27 - 29
Sidegearkasse - Kobling.....	31 - 32
Kædetræk til gearkasse, såaksler og røreaksler.....	33 - 36
Gearkasse.....	37 - 38
Højre keglegearkasse med træk til kornsåkasse.....	39 - 41
Græsfrosåkasse - CKF & CLG.....	43 - 44
Såkasse.....	45 - 46
Indsåningsbakke - Røreaksler - Såaksler - Bundklapaksler.....	47 - 48
Skærbjælke - Såkasse - Sårør.....	49 - 51
Efterharve.....	53 - 54
Frøudstyr - Areal-målere - Såtabeller - Diverse udstyr.....	55 - 56
Agro Tram 2000 - Agro Plus 2000.....	57 - 58
Luftkasse - Slanger - Sidefløje - Spreddebredde - Tragte..	59 - 60
Bugsertæk - Støtteben - Sidepåfyldning.....	61 - 62

Model CKA, CKB, CKC, CKF, CKG, KSA, KSB, CLM, CLL

Venstre svingarm - Højre svingarm.....	63 - 64
Svingarm - Kørehjul.....	65 - 66
Højre gearkasse med træk til kornsåkasse.....	67 - 70
Venstre gearkasse med træk til gødningssåkasse.....	71 - 73
Kædetræk til gearkasse - Kædetræk til så- & røreaksler...	75 - 76
Gearkasse.....	77 - 78
Røreaksler - Såaksler - Bundklapaksler.....	79 - 80
Harvetænder - Sårør (gødning) - Skærbjælke - Såskær - Sårør (korn).....	81 - 82
Efterharve - Markørør.....	83 - 85
Skærløftere - Løftevippe - Markørskifte.....	87 - 88
Bugsertæk - Donkrafte.....	89

STEGSTED..... 91 - 117

Model T, S, ST, STN, SL, SLN, SLA, STA

Markørskifte - Markører.....	91 - 92
Kædetræk - Indsåningsving.....	93 - 95
Kassette.....	96
Røreaksler - Såvalseaksler.....	97 - 98
Gearkasse.....	99 - 101
Såskær - Sårør - Skærbjælke.....	103 - 105
Sporløsner - Efterharve - Arealmålere.....	107 - 108

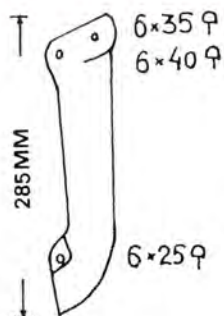
Model KMA, KMB, KML

Markørskifte - Markører - Røreaksler - Såvalseaksler	109 - 110
Gearkasse.....	111 - 112
Såskær - Sårør - Skærbjælke.....	113 - 114
Gødningstænder - Sporløsner - Støtteben	115 - 116
Efterharve - Arealmålere.....	117

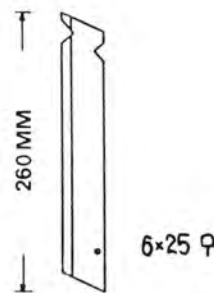
NUMMERLISTE..... 118

FIONA

6020



6020-S70 (3. 137.002)
(gl. nr. S138, 7250)



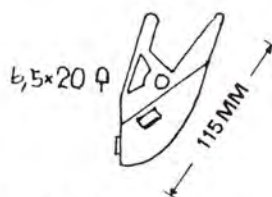
6020-3.137.166

NORDSTEN

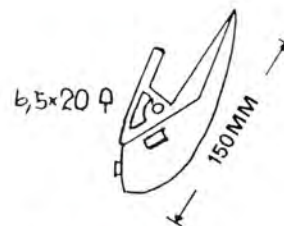
6040



6040-16870
(gl. nr. C303)



6040-25085
6040-25085A (original)

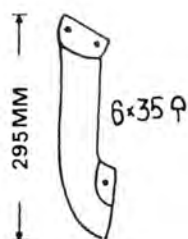


6040-36066
6040-36066A (original)
6040-36066B (keramik)

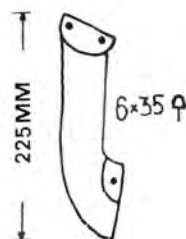
(Ang. nitter t/25085 & 36066: Se s. 50)

STEGSTED

6050



6050-05.0650
(gl. nr. 596)

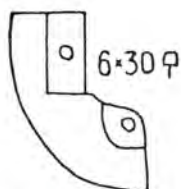


6050-99.0906
(gl. nr. 102)

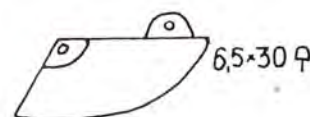


6050-05.2127
(85295000)

SAXONIA



6060-C28



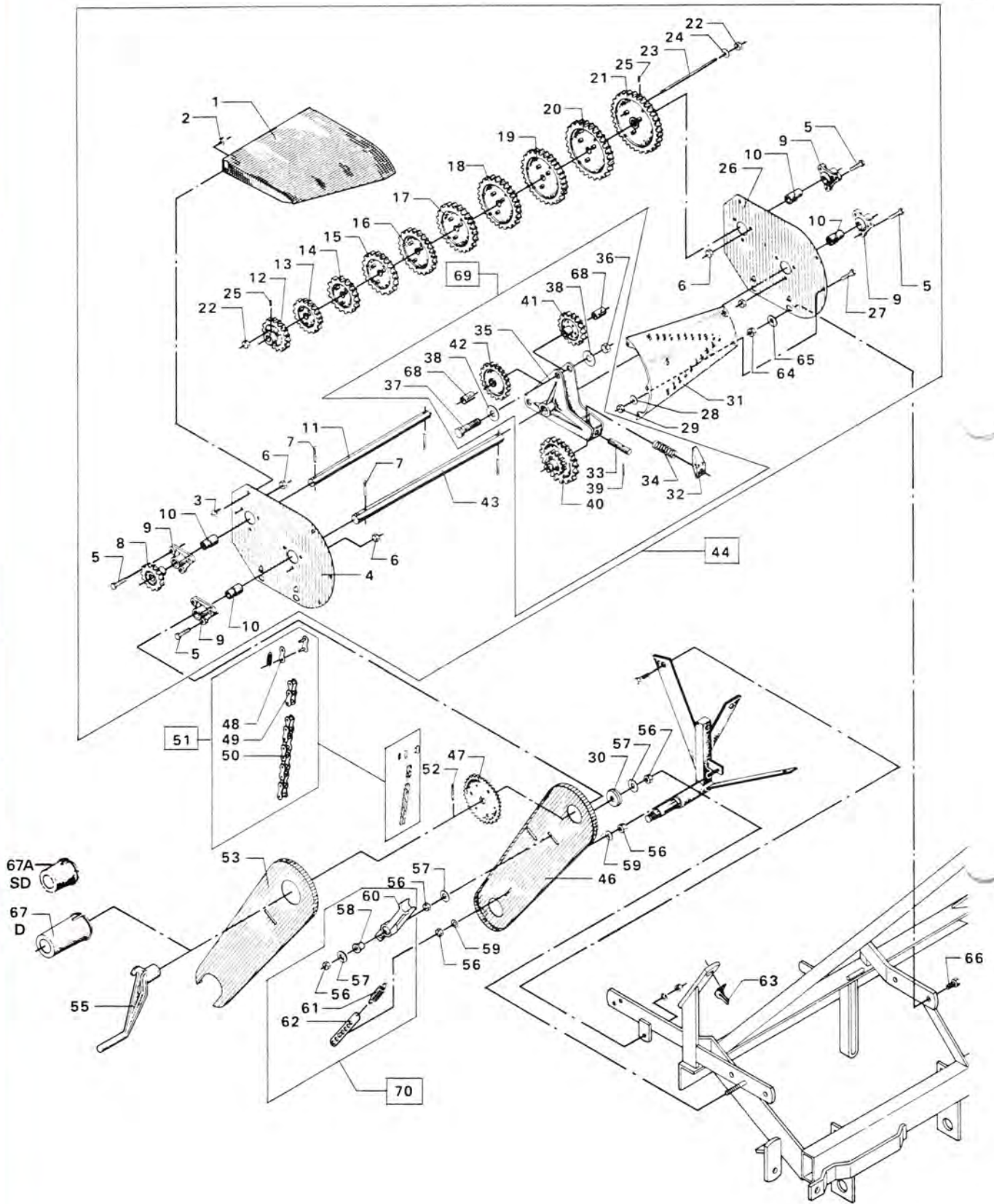
6060-3001M2

VEJLEDENDE ANTAL SÅSKÆR VED FORSKELLIGE MASKINBREDDER:

2,0 mtr. = 17 stk.	3,5 mtr. = 29 stk.	6,0 mtr. = 49 stk.
2,5 mtr. = 21 stk.	4,0 mtr. = 33 stk.	
3,0 mtr. = 25 stk.	5,0 mtr. = 41 stk.	



GEARKASSE - INDSÅNINGSSVING



GEARKASSE - INDSÅNINGSSVING

gearkasse til lsg 6020 4.199 902

POS. NR.	GRP. - VARENR.	GL. NR.	BENÆVNELSE	D36 & SD36	D56 & SD56	D70 & SD70	SD73 SUPER	SD77 SUPER	D78	D784	SD977	R85
1	6020-2.116.003		Låg t/gearkasse			X	X	X	X	X	X	X
8	6020-4.120.050	7119	Udgangshjul, 15 tdr., rundt hul	X	X							
8	6020-4.120.145	4.120.050S	Udgangshjul, 15 tdr., 6-kantet hul			X	X	X	X	X	X	X
9	6020-4.116.002	7103	Gearkasseleje, rundt hul	X	X							
9	6020-4.116.127	4.116.002S	Gearkasseleje, 22 x 26 mm, rundt hul			X	X	X	X	X	X	X
10	6020-4.116.045		Bøsning t/4.116.127, 6-kantet hul			X	X	X	X	X	X	X
12	6020-4.120.022	7095	Tromlehjul, 16 tdr., NV17	X	X							
12	6020-4.120.146	4.120.022S	Tromlehjul, 30 tdr., 18 mm hul, NV17			X	X	X	X	X	X	X
13	6020-3.120.011	7094	Tromlehjul, 18 tdr.	X	X							
13	6020-3.120.048	3.120.011S	Tromlehjul, NV17			X	X	X	X	X	X	X
14	6020-3.120.012	7093	Tromlehjul, 18 tdr.	X	X							
14	6020-3.120.049	3.120.012S	Tromlehjul, NV17			X	X	X	X	X	X	X
15	6020-3.120.050	3.120.013S	Tromlehjul			X	X	X	X	X	X	X
16	6020-3.120.051	3.120.014S	Tromlehjul			X	X	X	X	X	X	X
17	6020-3.120.052	3.120.016S	Tromlehjul			X	X	X	X	X	X	X
18	6020-3.120.053	3.120.017s	Tromlehjul			X	X	X	X	X	X	X
19	6020-3.120.054	3.120.018S	Tromlehjul			X	X	X	X	X	X	X
20	6020-3.120.055	3.120.019S	Tromlehjul			X	X	X	X	X	X	X
21	6020-4.120.023	7086	Tromlehjul, 34 tdr.	X	X							
21	6020-4.120.147	4.120.023S	Tromlehjul, NV17			X	X	X	X	X	X	X
32	6020-4.123.032		Håndtag			X	X	X	X	X	X	X
33	6020-4.132.007		Fangetap			X	X	X	X	X	X	X
34	6020-4.140.003		Fjeder			X	X	X	X	X	X	X
35	6020-3.123.001	7123	Skiftehjulsgeffell, støbejern	X	X							
35	6020-2.123.007	2.123.003S	Skiftehjulsgeffell, plast			X	X	X	X	X	X	X
37	6020-4.126.017	7121	Skiftehjulsaksel	X	X							
40	6020-3.120.056	3.120.025S	Skiftehjul, 11/25, NV17, 11/16" m/nav			X	X	X	X	X	X	X
40	6020-3.120.025	7120	Skiftehjul, 11/25, 7/8" u/nav	X	X							
41	6020-4.120.026	7124	Øverste skiftehjul, 16 tdr.	X	X	X	X	X	X	X	X	X
42	6020-4.120.025	7122	Nederste skiftehjul, 20 tdr.	X	X	X	X	X	X	X	X	X
43	6020-3.126.125	7105	Skiftehjulsaksel, NV17 t/2 mtr. mask.	X	X							
43	6020-3.126.204		Skiftehjulsaksel, NV17 t/2 mtr. mask.			X	X	X		X		
43	6020-3.126.204		Skiftehjulsaksel, NV17 t/mask. nr. 7550839						X		X	
46	6020-3.113.068	7079	Kædeskærm, underpart	X	X	X			X	X		
46	6020-3.113.403		Kædeskærm, underpart				X	X			X	
47	6020-4.122.004	7118	Kædehjul, 30 tdr., rundt hul	X	X							
47	6020-4.122.031	4.122.004S	Kædehjul, 30 tdr., NV17, 6-kantet hul			X	X	X	X	X	X	
48	6020-4.120.117		Lige samleled	X	X	X	X	X	X	X	X	
51	6020-1.100.005	7117	Rullekæde kpl.	X	X	X			X			
51	6020-1.100.042		Rullekæde kpl.				X	X				
51	6020-1.100.042		Rullekæde kpl. t/2,5 mtr. mask.							X		
51	6020-1.100.273		Rullekæde kpl. t/3,0 mtr. mask.							X		
51	6020-1.100.313		Rullekæde kpl.								X	
53	6020-3.113.069	7078	Kædeskærm, overpart	X	X	X			X			
53	6020-3.113.402		Kædeskærm, overpart				X	X		X	X	
55	6020-3.123.013	7108	Indsånningssving	X	X	X	X		X	X		
55	6020-3.126.284		Indsånningssving					X			X	
58	6020-4.122.112		Strammerulle Fortsættes side 6.005		X							

GEARKASSE - INDSÅNINGSSVING

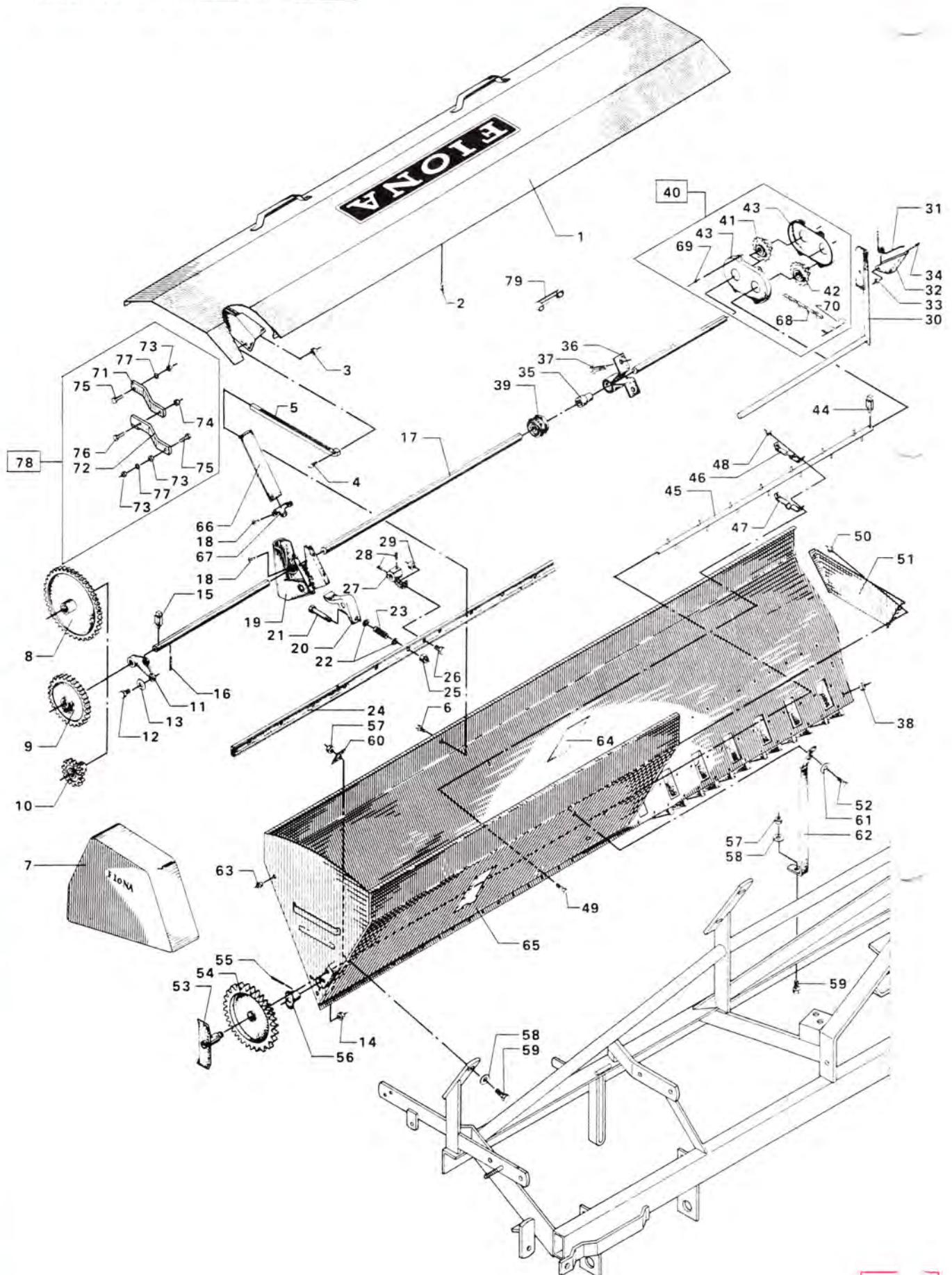
POS. NR.	GRP. - VARENDR.	GL. NR.	BENÆVNELSE	D36 & SD36	D56 & SD56	D70 & SD70	SD73 SUPER	SD77 SUPER	D78	D784	SD977	F85
60	6020-3.135.035		Fortsat fra side 6.004									
61	6020-4.129.071		Kædestrammer			X	X	X	X	X		
67	6020-3.113.272		Fjeder		X	X	X	X	X	X	X	
67A	6020-3.113.212		Skærm t/skiftehjulaksel, model D			X	X	X	X	X		
68	6020-4.116.042		Skærm t/skiftehjulaksel, model SD			X	X	X	X	X	X	
69	6020-2.100.006		Bøsning t/skiftehjul			X	X	X	X	X	X	
70	6020-3.135.008		Skiftehjulsgaffel, kpl.			X	X	X	X	X	X	
			Kædestrammer, kpl.			X	X	X	X			

BOLTE MØTRIKKER SKRUER SKIVER M.M.

Spørg efter boltekataloget



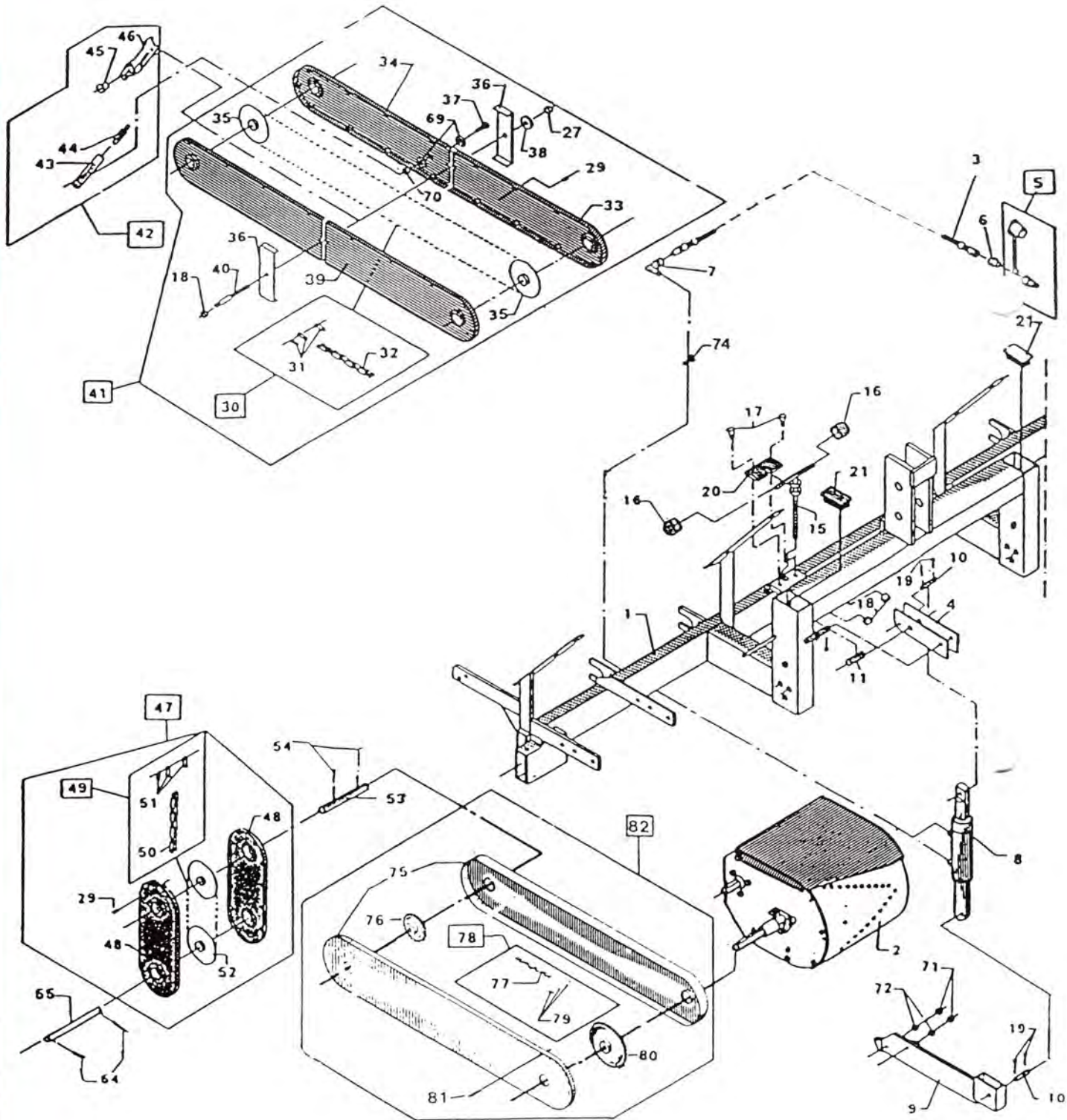
SÅKASSE - SÅVÅLSEAKSLER



SÅKASSE - SÅVALSEAKSLER

POS. NR.	GRP. - VARENR.	GL. NR.	BENÆVNELSE	D36 & SD36	D56 & SD56	D70 & SD70	SD73 SUPER	SD77 SUPER	D78	D784	SD977	R85
5	6020-3.140.004		Fjeder t/låg			X			X	X		
7	6020-2.113.009	7128	Beskyttelseskærm			X	X	X	X	X		
8	6020-3.120.023	7098	Frøsåhjul, 42 tdr.	X	X							
8	6020-2.120.008		Frøsåhjul, 58 tdr.						X	X	X	X
8	6020-3.120.057	3.120.023S	Frøsåhjul, 42 tdr.			X	X		X	X		X
9	6020-3.120.022	7107	Tandhjul f/såaksel, 30 tdr., rundt hul	X	X							
9	6020-3.120.058	3.120.022S	Tandhjul t/såaksel, 30 tdr., 6-kt. hul			X	X	X	X		X	
10	6020-4.120.062		Tandhjul t/såaksel, 15 tdr.	X	X							
10	6020-4.120.148	4.120.062S	Tandhjul t/såaksel, 15 tdr.			X	X					
11	6020-4.116.000	7118	Støtteleje t/såaksel	X	X							
11	6020-4.116.129	4.116.000S	Støtteleje t/såaksel, NV17			X			X	X	X	X
15	6020-4.104.054		Patentsplit			X	X		X	X	X	X
19	6020-2.113.000	7137	Såhus	X	X	X	X	X	X	X	X	X
20	6020-4.125.039	4.125.000	Bundklap	X	X	X	X	X				X
23	6020-4.140.001		Bundklapfjeder			X	X	X	X	X	X	X
27	6020-3.135.007	7180	Spændestykke	X	X	X	X	X	X	X	X	X
31	6020-4.140.002		Fjeder		X	X	X	X	X			
35	6020-4.116.053		Bøsning t/leje 4.116.128			X	X	X	X		X	X
36	6020-4.116.128	4.116.031S	Såakselleje, spec. t/2,5 mtr. (21 rum), 3 mtr. (25 rum) & 4 mtr. (33 rum)			X	X		X			X
36	6020-4.116.006	7179	Såakselleje, overdel	X	X							
36	6020-4.116.035		Såakselleje, underdel	X	X							
36	6020-2.116.004		Såakselleje					X		X		
36	6020-2.116.004		Såakselleje, mask. nr. 63840 >						X		X	
39	6020-4.125.001	7177	Såvalse, 20,5 mm, 6-kantet hul	X	X				X	X		
39	6020-4.125.038		Såvalse t/man. afblænding, Ø20 mm			X	X	X	X	X	X	X
39	6020-4.125.041		Såvalse t/elektr. afblænding, Ø23 mm			X	X	X	X	X	X	X
39	6020-4.125.042	4.125.001S	Såvalse, 17,5 mm, 6-kantet hul			X	X	X	X			X
40	6020-2.113.289	2.113.202	Kassette kpl., NV17			X	X	X	X	X	X	X
41	6020-4.120.161	4.120.064S	Kædehjul, NV17			X	X	X	X	X	X	X
41	6020-4.120.062		Tandhjul t/såaksel, 15 tdr.		X							
42	6020-4.120.063		Kædehjul t/røreksel, 16 tdr.			X	X	X	X	X	X	X
42	6020-4.120.014	7131	Tandhjul f/røreksel, 15 tdr.	X	X							
44	6020-4.104.054		Patentsplit			X	X	X	X	X	X	X
46	6020-4.116.039		Støtteleje, øverste			X	X	X	X			
46	6020-4.116.033	7129	Støtteleje, øverste	X	X							
47	6020-4.116.038		Støtteleje, nederste			X	X	X	X			
47	6020-4.116.032	7129	Støtteleje, nederste	X	X							
53	6020-4.112.005	7115	Tap t/mellemhjul	X	X	X	X	X	X	X	X	X
54	6020-3.120.010	7116	Mellemhjul, 11/39 tdr.	X	X	X	X	X	X	X	X	X
56	6020-4.116.040		Leje t/røreksel			X	X	X	X	X	X	X
64	6020-4.113.089		Skueglas			X	X	X	X		X	
66	6020-3.125.006	7136	Skod	X	X	X	X	X	X	X	X	X
67	6020-4.134.011	7135	Låsestykke t/skod	X	X	X	X	X	X	X	X	X
68	6020-4.138.024		Rullekæde			X	X	X	X	X	X	X

KASSETTER

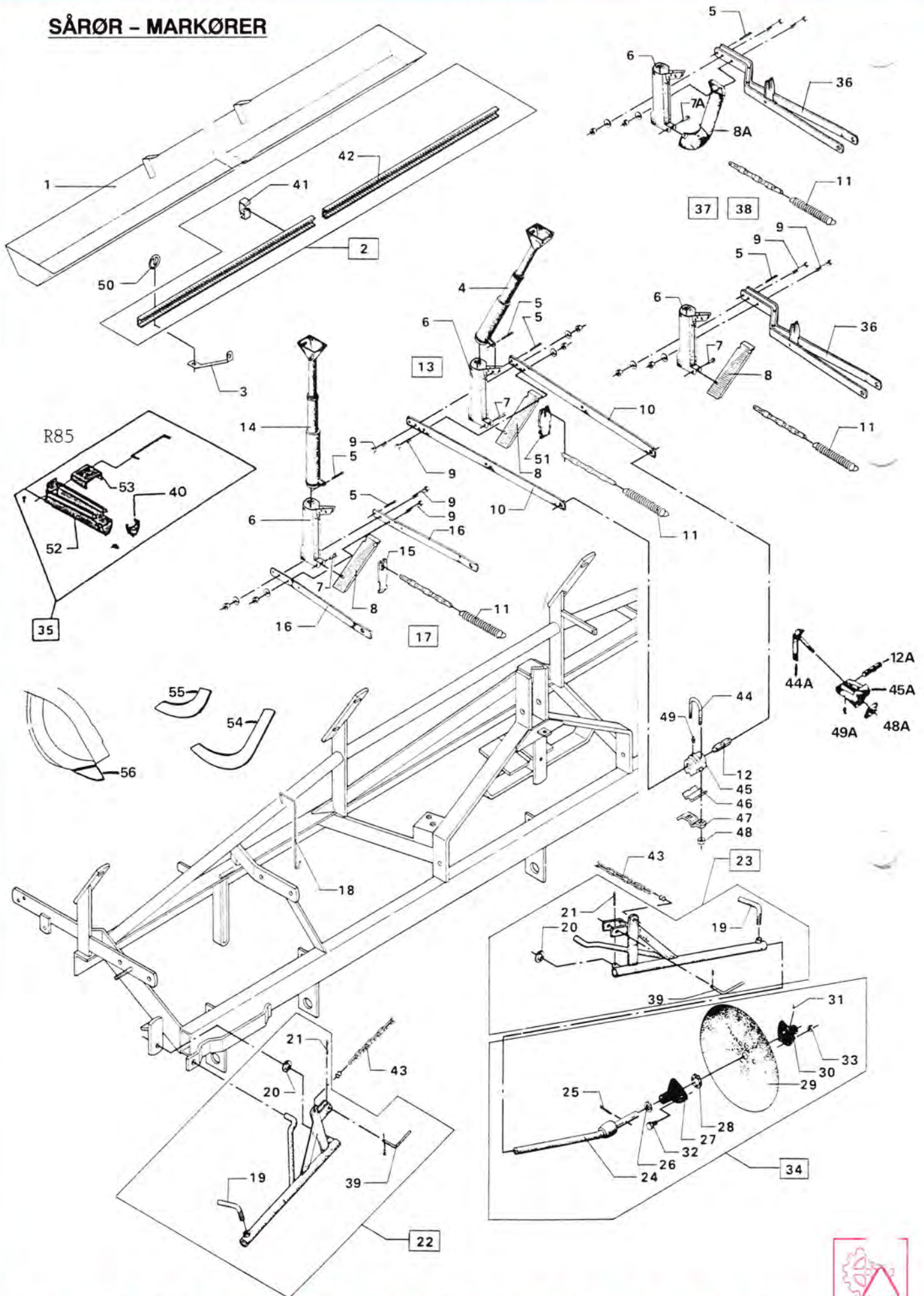


KASSETTER

POS. NR.	GRP. - VARENR.	GL. NR.	BENÆVNELSE	D36 & SD36	D56 & SD56	D70 & SD70	SD73 SUPER	SD77 SUPER	D78	D784	SD977	R85
15	6020-3.129.141		Dybdereguleringsspindel									X
30	6020-4.120.191		Kæde									X
31	6020-4.120.117		Udvendig samleled									X
33	6020-2.103.099		Kassettehalvpart									X
34	6020-2.103.100		Kassettehalvpart									X
39	6020-2.103.102		Kassettehalvpart									X
41	6020-2.113.290	2.113.256	Kassette kpl.									X
44	6020-4.129.071		Fjeder									X
46	6020-3.135.035		Kædestrammer									X
47	6020-2.113.028		Kassette kpl.									X
48	6020-2.113.188		Kassettehalvpart									X
49	6020-4.120.107		Rullekæde									X
51	6020-4.120.117		Udvendig samleled									X
54	1290-4030		Splitpind									X
75	6020-1.113.007		Kassettehalvpart									X
78	6020-4.120.106		Rullekæde									X
79	6020-4.120.117		Udvendig samleled									X
82	6020-2.113.084		Kassette kpl.									X



SÅRØR - MARKØRER



SÅRØR - MARKØRER

POS. NR.	GRP. - VARENR.	GL. NR.	BENÆVNELSE	D36 & SD36	D56 & SD56	D70 & SD70	SD73 SUPER	SD77 SUPER	D78	D784	SD977	R85
4	6020-3.119.012	7227	Sårør kpl., langt	X	X	X	X	X	X	X	X	
5	1290-4035		Splitpind	X	X	X	X	X	X	X	X	
6	6020-3.137.018	7251	Skærtragt t/langt skær	X	X	X	X	X	X	X	X	
7	1255-6025		Nitte, rundhovedet	X	X	X	X	X	X	X	X	
7	1255-6035		Nitte, rundhovedet	X	X	X	X	X	X	X	X	
7	1255-6040		Nitte, rundhovedet	X	X	X	X	X	X	X	X	
7A	6020-4.130.012		Specialnitte	X	X	X	X	X	X	X	X	
8A	6020-S70	7250	Såskær	X	X	X	X	X	X	X	X	
8	6020-3.137.166		Skærspids, stål	X	X	X	X	X	X	X	X	
8	6020-3.137.180		Skærspids, lang					X			X	
11	6020-3.140.001	7247	Fjeder t/såskær	X	X	X	X	X	X	X	X	X
12	6020-4.132.025		Tap t/såskær					X	X	X	X	X
12A	6020-4.133.022		Tap t/såskær	X	X	X	X					
*13	6020-2.137.011		Såskær kpl., langt		X	X						
14	6020-3.119.003	7226	Sårør kpl., kort	X	X	X	X	X	X	X	X	
*17	6020-2.137.010		Såskær kpl., kort		X	X						
24	6020-3.126.140		Aksel t/markørrulle		X	X	X	X	X	X	X	
27	6020-4.116.005	7047	Markørnav, indv.	X	X	X	X	X	X	X	X	
28	6020-4.131.007	7046	Skive t/markørnav	X	X	X	X	X	X	X	X	
29	6020-3.122.014	7048	Tallerken t/markørnav	X	X	X	X	X	X	X	X	
30	6020-3.116.005		Markørnav, udv.		X	X	X	X	X	X	X	
34	6020-2.126.008		Markør kpl.	X	X	X	X	X	X	X	X	
35	6020-3.119.042		Såtragt kpl.									X
36	6020-2.137.012		Skærstiver, forkrøbet, højre		X	X			X	X		
36A	6020-2.137.013		Skærstiver, forkrøbet, venstre		X	X			X	X		
*37	6020-2.137.014		Skær kpl., forkrøbet, venstre		X	X						
*38	6020-2.137.015		Skær kpl., forkrøbet, højre		X	X						
40	6020-4.115.023		Dæksel									X
41	6020-4.135.131		Krog t/hagerække t/U-jern			X	X	X	X	X		
41	6020-4.135.200		Krog t/hagerække t/fladjern					X	X	X	X	
44	6020-4.135.166		Dragebånd (ill.)					X	X	X	X	X
44A	6020-1.100.004	S1223	Krogbolt t/4.135.025	X	X	X	X					
45	6020-3.135.042		Spændeklods, nylon					X	X	X	X	X
45A	6020-4.135.025	S58	Spændeklods, metal	X	X	X	X					
46	6020-4.135.164		Spændestykke					X	X	X	X	X
47	6020-4.135.165		Spændebeslag					X	X	X	X	X
52	6020-2.119.021		Såtragt									X
53	6020-4.115.024		Låg t/tragt									X
54	6020-3.137.269		Skærspids t/langt sabelskær, bag.						X	X	X	
54	6020-3.137.284		Skærspids t/langt sabelskær, bag.									X
55	6020-3.137.270		Skærspids t/kort sabelskær, forreste								X	
55	6020-3.137.285		Skærspids t/kort sabelskær, forreste								X	
56	6020-4.137.057		Spids t/påsvejsning af sabelskær						X	X	X	X
60	6020-4.140.027		Fjeder		X							

*13 indeholder flg. pos. nr.: 5, 6, 7A, 8A, 9, 10, 11, 12A, 44A, 45A, 48A & 49A.

*17 indeholder flg. pos. nr.: 5, 6, 7A, 8A, 9, 11, 12A, 16, 44A, 45A, 48A & 49A.

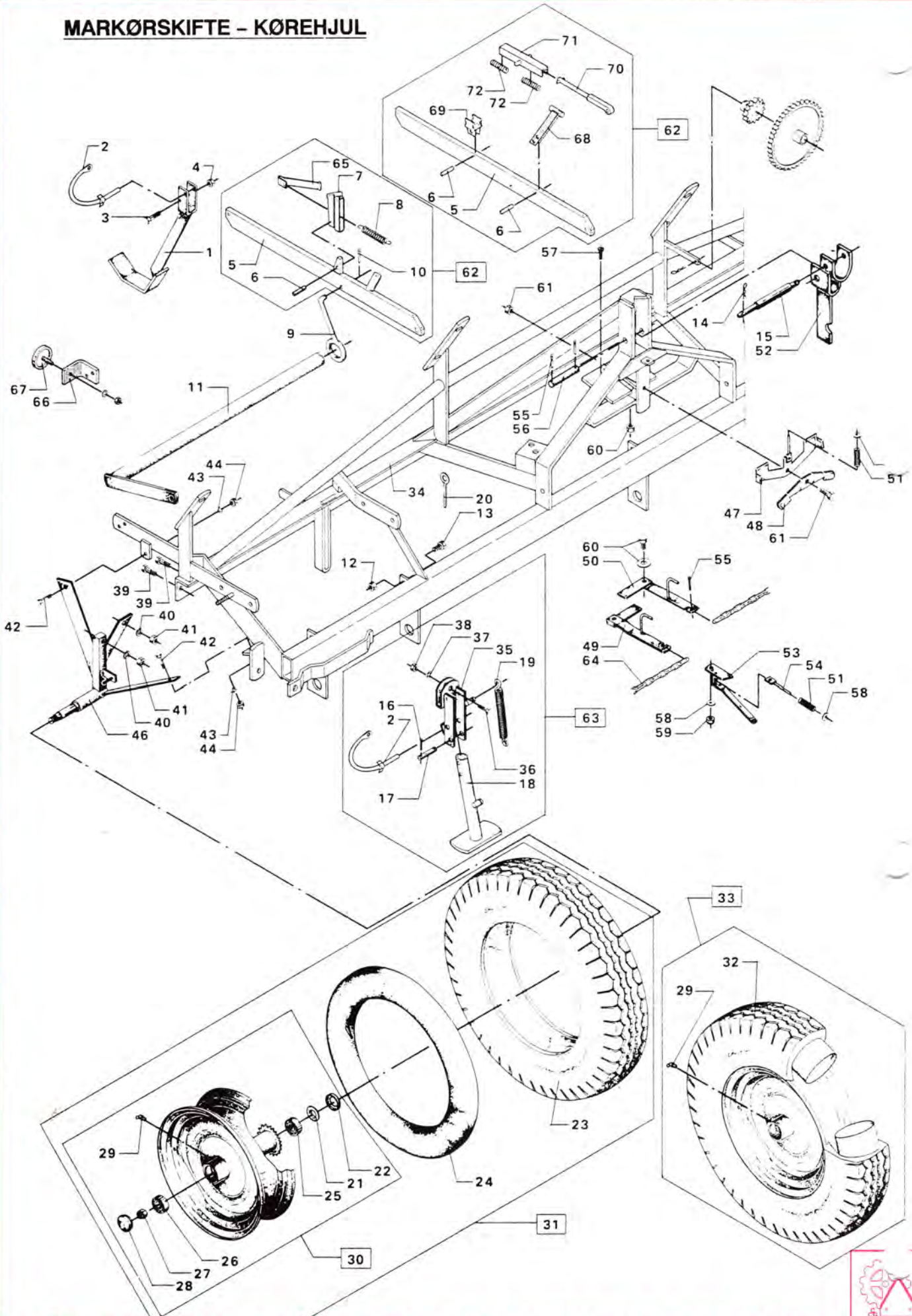
*37 indeholder flg. pos. nr.: 5, 6, 7A, 8A, 9, 11, 12A, 36A, 44A, 45A, 48A, 49A.

*38 indeholder flg. pos. nr.: 5, 6, 7A, 8A, 9, 11, 12A, 36, 44A, 45A, 48A, 49A.



GRENE

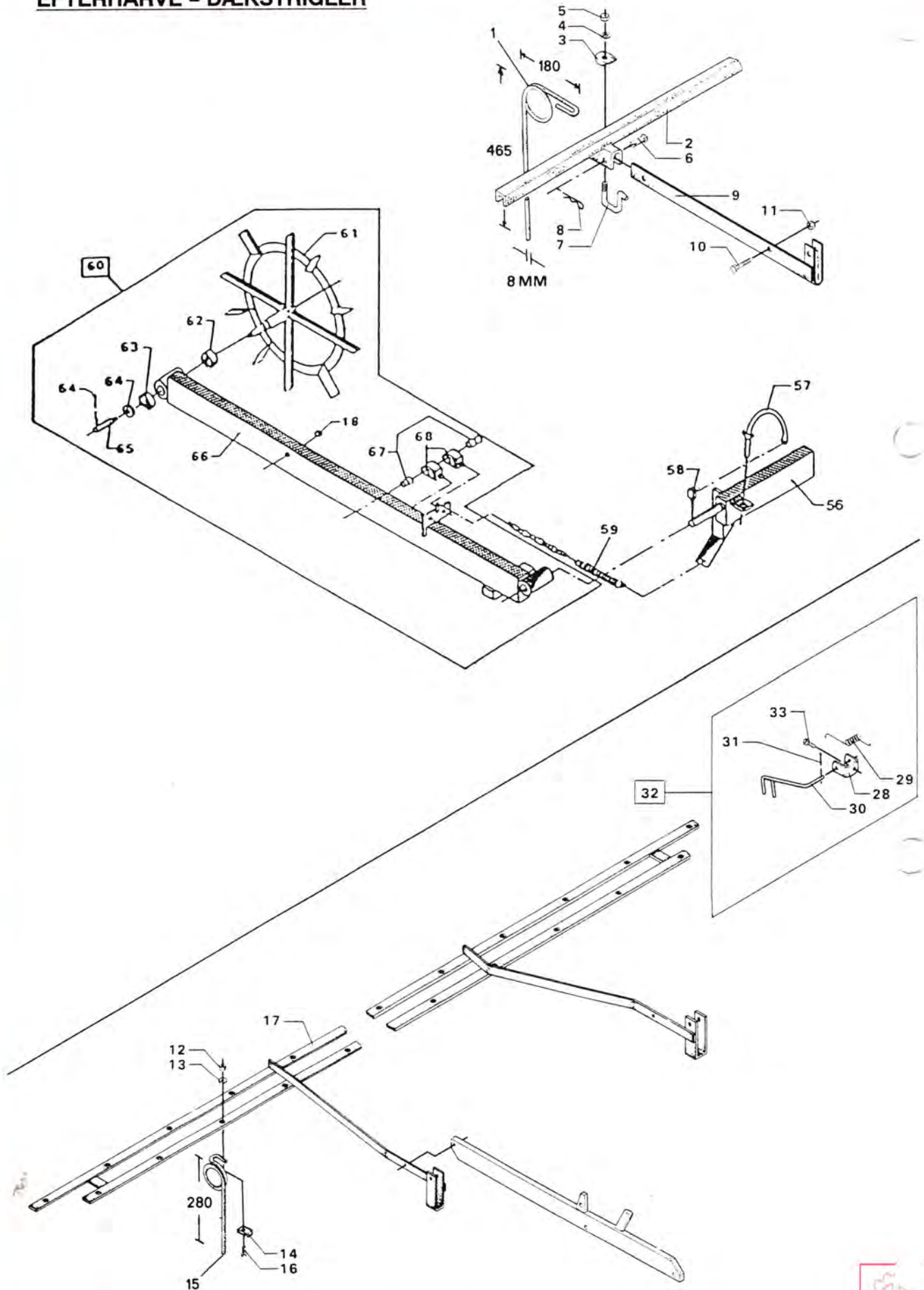
MARKØRSKIFTE - KØREHJUL



MARKØRSKIFTE - KØREHJUL

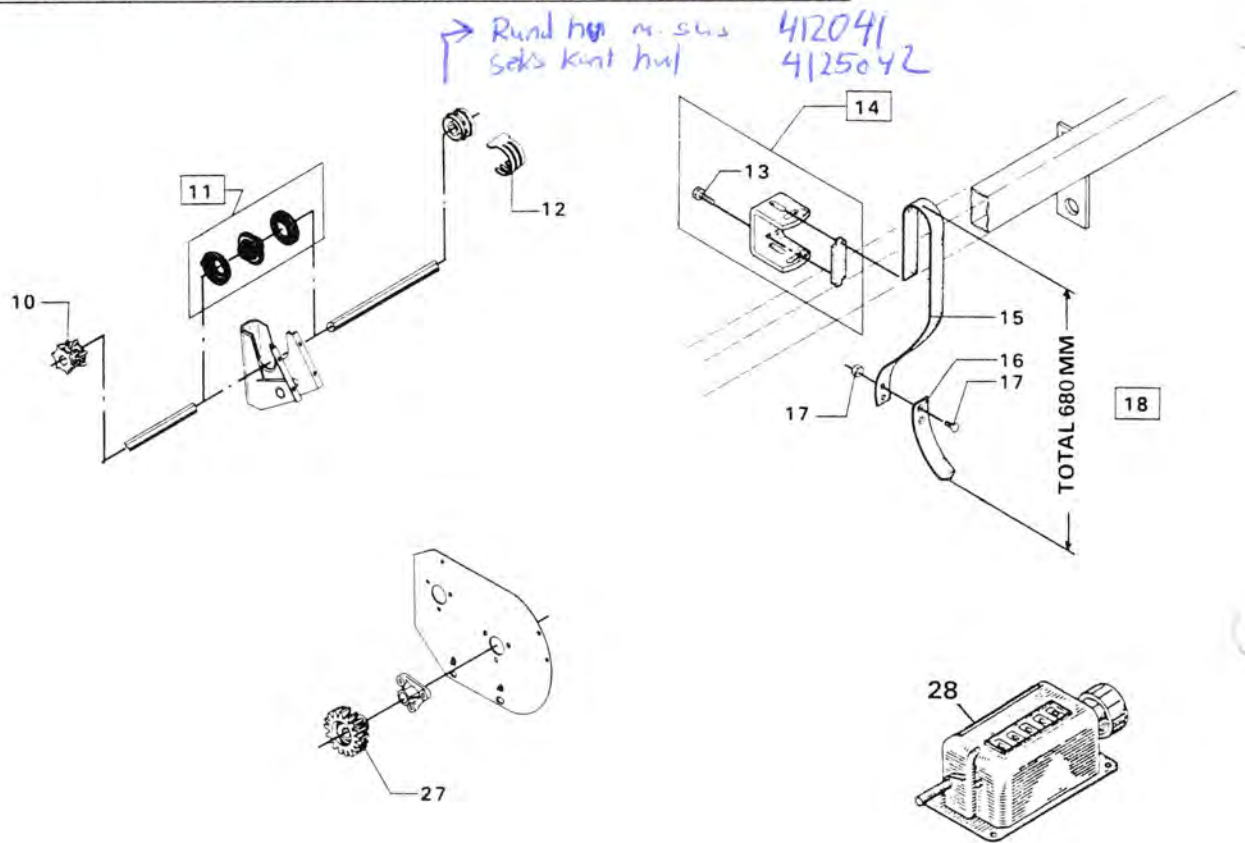
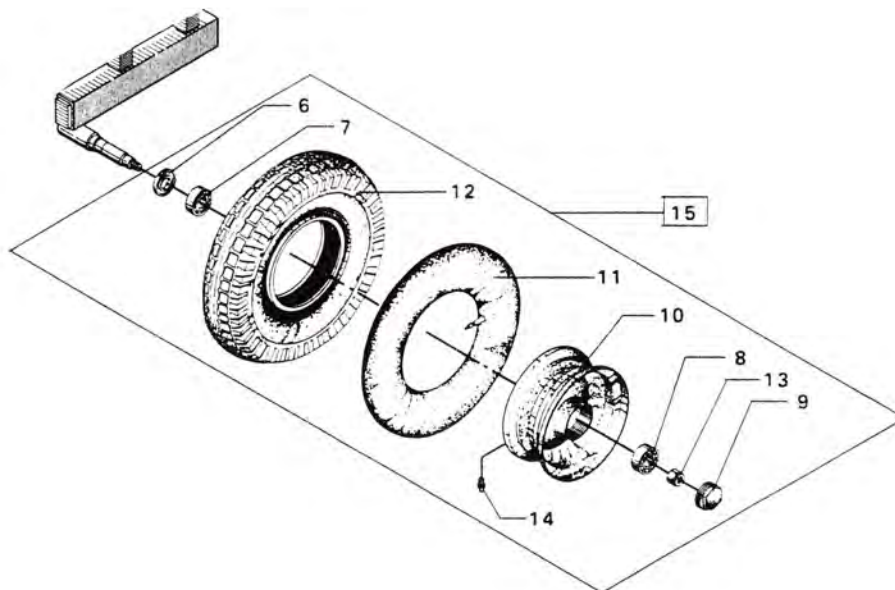
POS. NR.	GRP. - VARENR.	GL. NR.	BENÆVNELSE	D36 & SD36	D56 & SD56	D70 & SD70	SD73 SUPER	SD77 SUPER	D78	D784	SD977	R85
1	6020-3.129.070		Løfteben		X	X	X	X	X	X	X	
2	6020-4.134.032		Låsepind		X	X	X	X	X	X	X	X
8	6020-4.129.071	7064	Fjeder		X	X	X	X	X	X	X	X
14	1174-0030		Hårnålesplit	X	X	X	X	X	X	X	X	X
19	6020-4.140.021		Fjeder t/støtteben		X	X	X	X	X	X	X	
21/22	7000-Z205		Lameltætning		X	X			X	X		
21/22	7000-Z206		Lameltætning				X	X			X	
23	1441-2401		Dæk, 600 x 16 - 6 lag				X	X				
23	1441-2404		Dæk, 750 x 16 - 8 lag					X			X	
23	1441-1003		Dæk, 400 x 15 - 4 lag	X	X	X						
23	6020-4.139.020		Dæk, 165 x 15 - 4 lag		X	X						
23	1441-0701		Dæk, 600 x 12 - 4 lag						X	X	X	
24	1441-6708		Slange, 600 x 16				X	X				
24	1441-6202		Slange, 750 x 16					X			x	
24	1441-6001		Slange, 400 x 15	X	X	X						
24	1441-5701		Slange, 600 x 12						X	X	X	
25	7000-6205		Kugleleje, inderste		X	X			X	X		
25	7000-6206		Kugleleje, inderste	X			X	X			X	
25	7000-6007		Kugleleje, inderste, fra mask. nr. 64440					X				
25	7000-6007		Kugleleje, inderste								X	
26	7000-6304		Kugleleje, yderste		X	X			X	X		
26	7000-6305		Kugleleje, yderste	X			X	X	X	X	X	
27	0446-16		Låsemøtrik, 5/8" UNF		X	X	X	X	X	X	X	
28	6020-4.122.003	7080	Navkapsel, 53 mm		X	X			X	X		
28	6020-4.115.011		Navkapsel, 74 mm				X	X			X	
29	1154-0900		Smørenippel		X	X	X	X	X	X	X	
47	6020-3.103.026		Skiftearm t/automatisk markørskifte			X	X	X	X	X	X	
48	6020-3.103.027		Låsearm t/automatisk markørskifte			X	X	X	X	X	X	
51	6020-4.132.017		Fjeder t/markørskifte			X	X	X	X	X	X	
63	6020-2.100.008		Støtteben kpl.			X						
70	6020-4.129.241		Fjederholder					X	X	X	X	
71	6020-4.129.242		Låsehåndtag					X	X	X	X	
72	6020-4.140.056		Fjeder					X	X	X		

EFTERHARVE - DÆKSTRIGLER



EFTERHARVE - DÆKSTRIGLER

POS. NR.	GRP. - VARENR.	GL. NR.	BENÆVNELSE	D36 & SD36	D56 & SD56	D70 & SD70	SD73 SUPER	SD77 SUPER	D78	D784	SD977	R85
1	6020-3.140.003		Efterharvetand	X	X	X	X	X	X	X	X	X
3	6020-4.135.121		Spændestykke t/3.140.003	X	X	X	X	X	X	X	X	X
4	0502-10		Spændeskive, M10	X	X	X	X	X	X	X	X	X
5	0404-10		Møtrik, M10	X	X	X	X	X	X	X	X	X
7	6020-4.135.120		Spændegaffel t/3.140.003	X	X	X	X	X	X	X	X	X
12	0404-08		Møtrik, M8	X	X	X	X	X	X	X	X	X
13	0502-08		Spændeskive, M8	X	X	X	X	X	X	X	X	X
14	6020-4.135.079	7332	Fjederbeslag	X	X	X	X	X	X	X	X	
15	6020-3.140.002	7329	Fjeder t/dækstrigler	X	X	X	X	X	X	X	X	
16	0222-08025		Stålbolt, M8 x 25 mm	X	X	X	X	X	X	X	X	
57	6020-4.134.032		Låsepind									X
58	6020-4.104.054		Patentsplit									X
59	6020-3.140.001		Fjeder m/kæde									X
62	7000-6006-2RS		Kugleleje									X
63	7000-6205-2RS		Kugleleje									X
67	6020-4.116.045		Bøsning									X
68	6020-4.116.120		Leje m/bolt									X

FINSÅLAPPER - SPORLØSNERTÆNDER - AREALMÅLERETRANSPORTVOGN

FRØSÅLAPPER - SPORLØSNERTÆNDER - AREALMÅLERE

POS. NR.	GRP. - VARENR.	GL. NR.	BENÆVNELSE	D36 & SD36	D56 & SD56	D70 & SD70	SD73 SUPER	SD77 SUPER	D78	D784	SD977	R85
12	6020-3.125.043	3.125.013	Finsålap	X	X	X	X	X	X	X	X	X
14	6020-3.135.034		Spændestykke kpl.				X	X	X	X	X	X
14	6020-4.135.044	7061	Spændestykke t/flad ramme	X	X	X						
16	5120-10-400		Spids	X	X	X	X	X	X	X	X	X
17	5001-1035		Plovbolt	X	X	X	X	X	X	X	X	X
18	6020-1.100.143	7060	Sporløsnertand m/spids, universal	X		X	X	X	X	X	X	X
18	6020-2.137.052		Sporløsnertand		X							
27	6020-3.120.059	3.120.026S	Udgangshjul, 17 tdr.			X	X	X			X	
28	6020-1.100.159		Arealmåler, 3 mtr.						X			X
28	6020-1.100.164		Arealmåler, 3 mtr.							X		
28	6020-1.100.165		Arealmåler				X	X				X
28	6020-1.100.165		Arealmåler, 4 mtr. SD Super							X		
28	6020-1.100.172	4.112.108	OO-omdrejningstæller	X	X	X						

TRANSPORTVOGN

6	7900-0305210		Pakdåse		X	X			X	X		
7	7900-Z205		Lameltætning								X	
7	7900-6205		Kugleleje		X	X		X	X	X	X	
7	7000-6206		Kugleleje, model ISD					X				
8	7000-6304		Kugleleje		X	X		X	X	X	X	
8	7000-6305		Kugleleje, model ISD					X				
9	6020-4.115.011		Navkapsel					X				
9	6020-4.122.003		Navkapsel, bag								X	
11	1441-5401		Slange, 400 x 8		X	X						
11	1441-5402		Slange, 500 x 8, model ISD					X			X	
11	1441-5402		Slange, 500 x 8						X	X		
11	1441-5701		Slange, 600 x 12								X	
11	1441-6708		Slange, 600 x 16					X				
12	1441-0405		Dæk, 400 x 8 - 4 lag		X	X						
12	1441-0412		Dæk, 500 x 8 - 4 lag, model ISD					X			X	
12	1441-0412		Dæk, 500 x 8 - 4 lag						X	X		
12	1441-0701		Dæk, 600 x 12 - 4 lag								X	
12	1441-2401		Dæk, 600 x 16 - 6 lag					X				
15	1441-0063		Endenavshjul		X	X					X	
15	1441-0065		Endenavshjul					X	X	X	X	

