

**Reservedele til
TAARUP, JF og TIM**

TAARUP

-JF-



CHR. C. GRENE A/S

**KOBBERVEJ 6 · DK-6900 SKJERN
TELEFON 97 35 01 00 · FAX 97 35 05 75**

TIM..... 5.202

Combivogn

Støttehjul.....	5.202
Bundkæde - Drev.....	5.203
Gearkasse.....	5.205
Fremdrift.....	5.207
Hjul uden bremses (enkeltaksel).....	5.209
Bagflæsser med kæde (før okt. 1979).....	5.213
Bagflæsser med kæde (efter okt. 1979).....	5.215
Drev for bagflæsser med kæde (efter okt. 1979).....	5.217
Bagflæsser med bånd & lang bundaksel, 2-bånds.....	5.219
Drev for bagflæsser med bånd, 2-bånds.....	5.221
Bagflæsser med bånd, 3-bånds.....	5.223

Roeoptager

Hjul.....	5.227
Stjært - Støtteben - Optagerjern.....	5.229
Oppelthjul - Renseruller.....	5.231
Forreste grenhjul (roeoptyger med 3 grenhjul).....	5.233
Forreste & bagerste grenhjul.....	5.235
Vinkelgearkasse.....	5.239
Elevator.....	5.241
Elevator med kæde.....	5.243
Elevator med bånd.....	5.245

JF..... 5.255

AV25, AV30, AV3000, AV35, AV40, AV4000, AV50, AV5000, AV6000

Trækanordning - Støttehjul.....	5.255
Vognbund - Remstrammer.....	5.257
Nav uden bremse til AV25, AV30, AV35 & AV3000.....	5.260
Nav uden bremse til AV40, AV50, AV4000, AV5000 & AV6000.....	5.261
Bundkæde.....	5.263
Bundkædefremtræk til AV25, AV30, AV35, AV40 & AV50.....	5.264
Bundkædefremtræk til AV3000, AV4000, AV5000 & AV6000.....	5.265
Vinkeltræk.....	5.257
Dæk - Følge - Slinger.....	5.270
Bagflæsser, gammel model, 3-kædet.....	5.271
Bagflæsser, 2-kædet.....	5.272
Bagflæsser, Model 80, 2-kædet.....	5.273
Bagflæsser med bånd.....	5.275
Almindelig spredner - Dobbeltspredner.....	5.277
Bredspredner, gammel model - Bredspredner, ny model.....	5.279
Superspredner, gammel model - Superspredner, ny model.....	5.281

ST55, ST70, ST90

Ballonhjul - Hjulmontering.....	5.28
Nav for ST55 med påløbsbremse.....	5
Nav med bremse for ST55 - Nav uden bremse for ST55.....	
Nav for ST70 (75-) - Nav for ST70 (76-).....	
Nav med bremse for ST90 - Nav uden bremse for ST90.....	
Fremdrift for bundkæde - Hydraulisk fremdrift for bundkæde.....	
Remstrammer - Bundkæde.....	
Gearkasse.....	
Bagflæsser med tandrem - Bagflæsser med kæde.....	
Superspredner 4110-1001 - Dobbeltspredner 4110-1004.....	
Lodrette valser, ST70 & ST90.....	

INDHOLDSFORTEGNELSE

ES35, ES3500

Fremdrift – Trækanordning.....	5.307
Rotor – Knive m. m.....	5.309
Boggiemontering uden bremsere.....	5.311
Fødevalser – Indføringsvalser.....	5.313
Pick-up.....	5.315
Transmission – Gearkasse.....	5.317
Kædetræk – Indføringsnegl.....	5.319
Ballonhjul – Elstyring.....	5.321

GMS2800, GMS3200

Skiver, knive m. m. – Knivbjælke.....	5.323
Rotor – Hjulmontering.....	5.325
Hydraulik – Vinkeltræk.....	5.327

FC80, FC800

Hjulmontering – Trækanordning.....	5.329
Gearkasse – Pick-up.....	5.331
Kæde- & Remtræk.....	5.333
Rulle for pick-up – Slæbesko.....	5.335
Indføringsnegl – Transmission.....	5.337
Indføringsvalser – Valser.....	5.339
Rotor med knive – Slibesten m. m.....	5.341
Afgangsrør – Elstyring af tud.....	5.343
Kabelstyring af tud – Manuel styring af tud.....	5.345

FCT80, FCT90, FCT110, FCT900, FCT1100

Trækanordning – Hjulmontering – Ballonhjul.....	5.347
Transmission – Gearkasse, 540 omdr./min.....	5.349
Gearkasse 18/25, 1000 omdr./min. – Gearkasse 17/25, 1000 omdr./min.....	5.351
Gearkasse, 1000 omdr./min.....	5.353
Pick-up.....	5.355
Indføringsnegl.....	5.357
Indføringsvalser.....	5.359
Fødevalser.....	5.361
Kædetræk.....	5.363
Rotor med knive – Slibesten m. m.....	5.367
Afgangsrør – Elstyring.....	5.369

CM1900, CMT245

Hjulmontering.....	5.371
Vinkeltræk, 11/23 – Vinkeltræk, 14/19.....	5.373
Knive m. m.....	5.375
Rotor med fingre.....	5.377
Remtræk – Remtræk & gearkasse.....	5.379

CM152, CM165, CM166, CM167

Topramme & ballonhjul – Vinkeltræk, 23/11.....	5.381
Knivtromle.....	5.383
Remtræk – Rotor med knive.....	5.385

FH133, FH145, FH1100, FH1300, FH1450 *Brontholter*

Hjulmontering.....	5.387
4/19 – Gearkasse 18/25.....	5.389
7/17.....	5.391
m. m.....	5.393
Hjul og øjler m. m. – Blæserhus, afgangsrør & ramme.....	5.395
Elstyring.....	5.397

INDHOLDSFORTEGNELSE

GCS210, GCS240

Hjulmontering – Kædetræk.....	5.399
Remtræk – Kædetræk.....	5.401
Remtræk – Knivtræk.....	5.403
Knivtræk – Skiver & knivbjælke.....	5.405
Skiver – Knive & knivbjælke.....	5.407
Pick-up – Vinkeltræk.....	5.409

SH160, SH210

Gearkasse.....	5.412
Rotor med knive – Ramme, modskær m. m.....	5.413

SB1600, SB2000, SB2400

Knivbjælke.....	5.415
-----------------	-------

TAARUP..... 5.417

DM1100, DM1350, DM1500, S1100, S1350, S1500

Træk – Modskær.....	5.417
Kørehjul.....	5.419
Knivtromle & remtræk.....	5.421
Gearkasse.....	5.423
Kabelstyring – Afgangsrør & udblæserhoved.....	5.425
Elstyring – Elstyringsboks.....	5.427

602, 602B, 605, 605B

Hovedramme & hjul med nav.....	5.429
Trækstang – Slibeanordning.....	5.431
Hydraulik – Snittecylinder & knive.....	5.433
Snittecylinder, knive & snegl – Mellemgear.....	5.435
Mellemgear.....	5.437
Øverste fødevalser – Nederste fødevalser.....	5.441
Afgangsrør & svøb.....	5.443
Blæser – Friktionskobling & trækaksel.....	5.445
Motorer for elstyring – Elstyringsboks.....	5.447
Gearkasse 602 & 602B.....	5.449
Gearkasse 605 & 605B, 540 omdr./min. – Gearkasse 605 & 605B, 1000 omdr./min.....	5.451
Knivbjælke.....	5.453
Knive, skiver & slæbesko.....	5.455
Hovedramme til skivehøsterudstyr.....	5.457
Vinde til skivehøsterudstyr.....	5.459
Samlesnegl til skivehøsterudstyr.....	5.461
Samlesnegl.....	5.463
Drev for pick-up.....	5.465
Pick-up.....	5.467
Pick-up-rør & -fjedre.....	5.469
2-rækket majsudstyr 602B & 605B.....	5.471

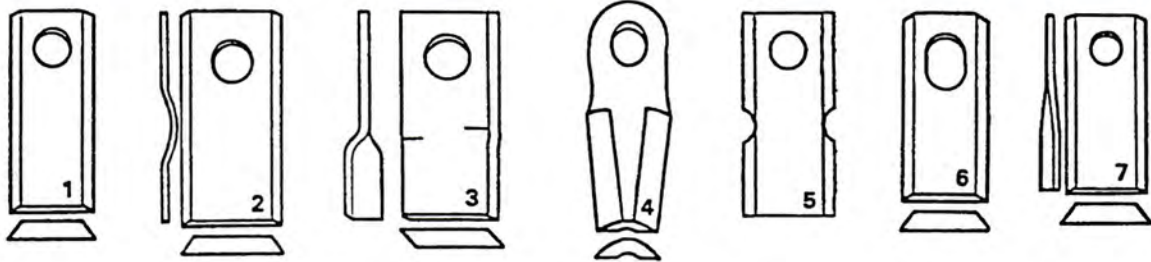
304, 305, 306, 307, 306B, 307B, 315, 316, 316F, 317F

Centralrør med hjul – Trækstang.....	5.479
Beskyttelsesplader & slæbesko.....	5.481
Knivbjælke.....	5.483
Kardanled for knivbjælke.....	5.485
Rotor.....	5.487
Bånd & hydraulisk anlæg – 306B & 307B.....	5.489
Crimperplade – Presenning.....	5.491
Gear & transmission – Gear & transmission – 316F & 317F.....	5.493
Gearkasse & transmission.....	5.495
Svingtræk – 306, 307, 306B & 307B.....	5.499

INDHOLDSFORTEGNELSE

1015 – 1030	
Snittesektion – 1015 & 1030 – Pick-up – 1015 & 1030.....	5.501
Snittesektion.....	5.503
Vognkasse – Bundkæde & gear.....	5.505
SKT1500, SKT1500B, SKT2100, SKT2100B	
Hjulmontering – Kontraklapper.....	5.507
Tromle, remskiver & remme.....	5.509
Gearkasse.....	5.511
Knive.....	5.513
406, 501, 502, DC1500	
Hovedramme & hjul.....	5.515
Afgangsrør & slibesten.....	5.517
Svøb & blæserblad – DC1500.....	5.519
Finsnitterkniv & modskær – 501 & 502.....	5.521
Finsnitterkniv & modskær – 406.....	5.523
Gearkasse – 406, 540 omdr./min. – Gearkasse – 406, 1000 omdr./min.....	5.525
Knivcylinder – Snegl.....	5.527
Motor for elstyring – Elstyringsboks.....	5.529
Pick-up – 406.....	5.531
204, 205, 206, TSC2100	
Skiver.....	5.533
Slæbesko & skiver – TSC2100.....	5.535
Knivbjælke.....	5.537
Valser – TSC2100.....	5.539
Græsstokke – Pick-up – TSC2100.....	5.541
108	
Hjul – Udstyrsophæng.....	5.543
Transmission – Knive.....	5.545
Valser – Vinkelgear.....	5.547
Slibeudstyr – Afgangsrør.....	5.549
Hydraulik & el.....	5.551
Snegl – Transmission.....	5.553
Pick-up.....	5.555
Pick-up – gearkasse.....	5.557
Knivbjælke.....	5.559
Knivbjælke – Skiver m. m.....	5.561
Presenning – Vinde m. m.....	5.563
Snegl.....	5.565
Gear – Transmission.....	5.567
DIVERSE.....	5.247
Stålpladeremskiver.....	5.247
Navkapsler – Stempelringe.....	5.248
Tætningsplader & -ringe – Gummitætninger.....	5.249
Navbolte.....	5.250
Navmøtrikker.....	5.251
Kronemøtrikker.....	5.252
Koniske fjederskiver – Lejesæt til JF.....	5.253
Komplette bundkæder for AV-vogne & bagafløssere.....	5.254

Rotorknive

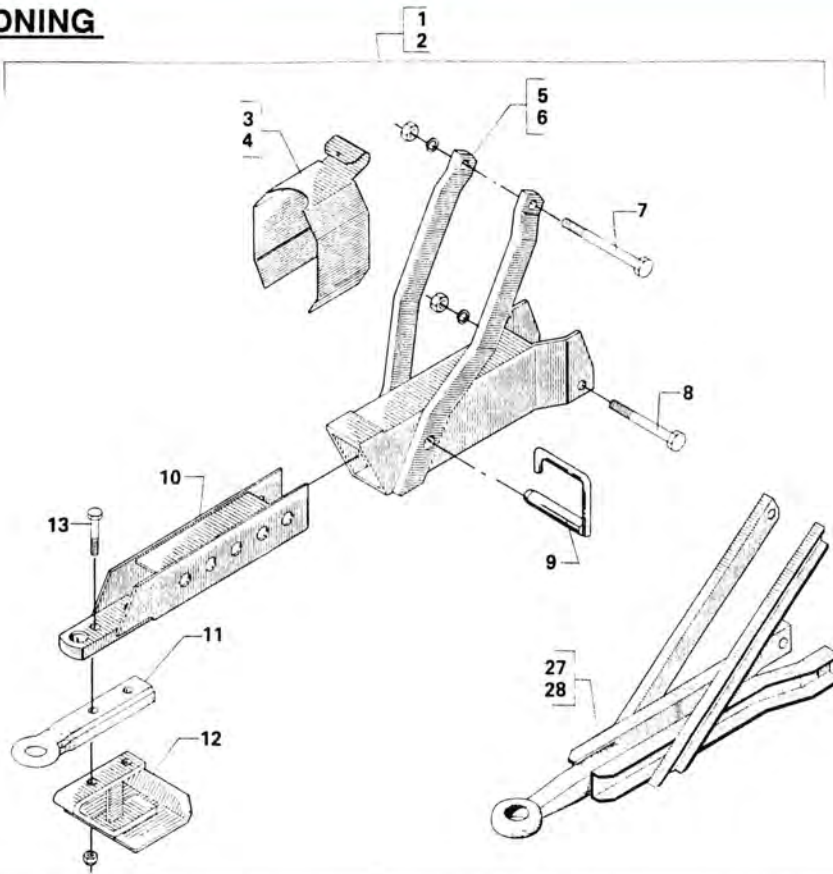
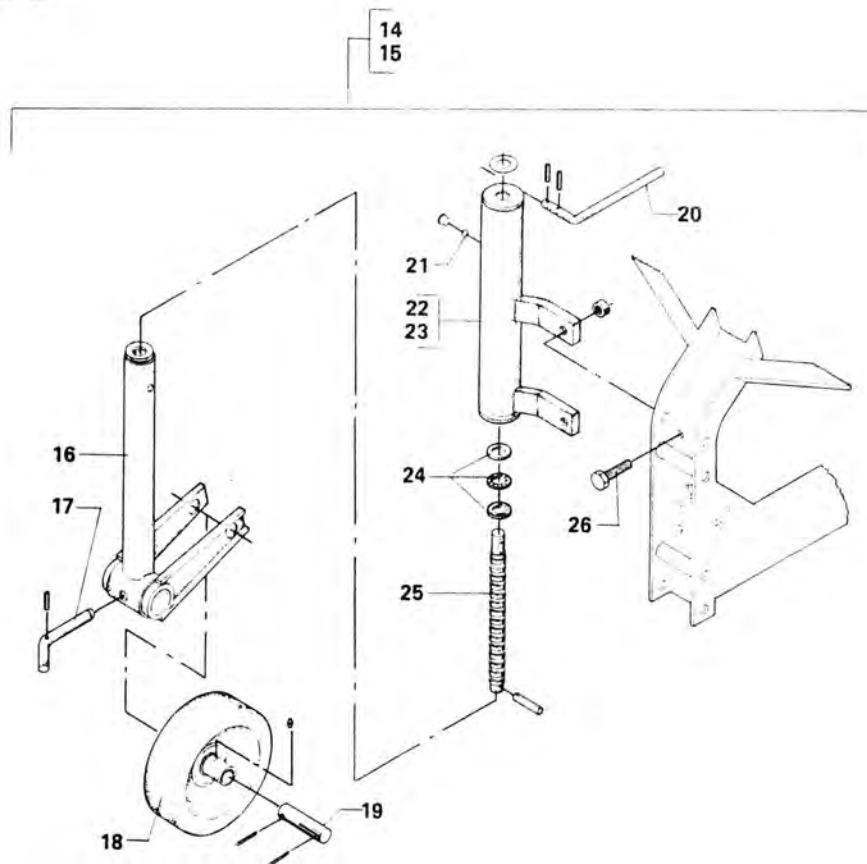


Knive passende til	Grp. - varenummer	Hul-diameter	Længde	Bredde	Tykkelse	Højre/venstre	Pos.
Claas	3025-904177	19,00	100	48	3	H	3
	3025-904178	19,00	100	48	3	V	3
	3025-949241	19,00	100	48	4	H	3
	3025-949242	19,00	100	48	4	V	3
Fahr	3405-06566282	16,25	98	42	4,5	H	7
	3405-06566283	16,25	98	42	4,5	V	7
	3405-203011500	19,00	96	40	3	-	1
Farendløse	3410-66239000	19,00	99	40	3	-	1
Fella	3338-131117	19	112	47	4	H	3
	3338-131118	19	112	47	4	V	3
Fransgård	3337-21001	21,00	105	47	3	-	2
	3337-22000	21,00	108	48	3	H	7
	3337-22001	21,00	108	48	3	V	7
	3337-23001	19,00	94	48	3	H	3
	3337-23002	19,00	94	48	3	V	3
	3337-57100	20,50	115	47	3	-	4
J.F.	5590-1380-0001	20 x 24	92,5	50	4	-	6
	5590-1380-0004	20,50	110	50	4	-	5
	5590-1380-0010	20,50	124	46	4	H	7
	5590-1380-0011	20,50	124	46	4	V	7
	5590-1380-0013	20 x 23	132	50	4	V	4
	5590-1380-0014	19,00	114	48	4	H	7
	5590-1380-0015	19,00	114	48	4	V	7
	5590-1380-0020	20,5 x 24	92,5	47	4	-	6
	5590-1380-0021	20 x 24	92,5	48	4	H	7
	5590-1380-0022	20 x 24	92,5	48	4	V	7
	5590-1380-0023	19,00	97	48	4	H	7
	5590-1380-0024	19,00	97	48	4	V	7
	5590-1380-0025	19,00	97	50	4	-	1
	5590-1380-0027	19,00	114	50,5	4	-	1
5590-1380-0030	21 x 27	131,5	55	4	-	4	
Kuhn	5620-55903210	18,20	107	45	4	V	7
	5620-55903310	18,20	107	45	4	H	7
	5620-56151210	16,20	95	45	3,5	V	7
	5620-56151310	16,20	95	45	3,5	H	7
	5620-56451600	18,7 x 20	111	50	4	-	4
	Niemeyer	3434-570418	19	100	47	3	H
3434-570419		19	100	47	3	V	3
PZ	3435-MT52	19,00	88	40	3	-	1
	3435-CM62	21,00	105	47	3	-	2
Taarup	5600-56110200	20,8 x 23	163	60	3	-	4
	5600-56110300	20,8 x 23	127	50	4	-	4
	5600-56110400	20,5 x 23	126	48	4	H	7
	5600-56110900	20,5 x 23	126	48	4	V	7
	5600-58372000	20,5	110	41	3	-	1
Vicon	5385-90258699	18,50	120	48	4	V	3
	5385-90258700	18,50	120	48	4	H	3

KOMPLETTE BUNDKÆDER FOR AV-VOGNE & BAGAFLÆSSERE

GRP. - VARENR.	BENÆVNELSE	BESTÅR AF:
5590-3133-426X	Kpl. bundkæde f/AV-2/25	17 stk. 5590-3133-050A Transportlamel 177 stk. 8100-57 Kohlsua-kædeled
5590-3133-427X	Kpl. bundkæde f/AV-3	19 stk. 5590-3133-050A Transportlamel 193 stk. 8100-57 Kohlsua-kædeled
5590-3133-429X	Kpl. bundkæde f/AV-3, svær model	20 stk. 5590-3133-009X Transportlamel 163 stk. 8100-78 Kohlsua-kædeled 2 stk. 5590-2133-150X Kædehjul 2 stk. 5590-2133-155X Kædehjul
5590-3133-430X	Kpl. bundkæde f/AV-35/ 40/4000	23 stk. 5590-3133-009X Transportlamel 189 stk. 8100-78 Kohlsua-kædeled
5590-3133-431X	Kpl. bundkæde f/AV50/ 5000/6000	25 stk. 5590-3133-009X Transportlamel 197 stk. 8100-78 Kohlsua-kædeled
5590-3133-434X	Kpl. bundkæde f/AV-3000	20 stk. 5590-3133-009X Transportlamel 163 stk. 8100-78 Kohlsua-kædeled
5590-3233-800X	Kpl. bundkæde f/3-kædet bag aflæsser	18 stk. 5590-3233-157B Transportlamel* 228 stk. 8100-55 Kohlsua-kædeled
5590-3233-801X	Kpl. bundkæde f/2-kædet bag aflæsser	9 stk. 5590-3233-461X Transportlamel 104 stk. 8100-57 Kohlsua-kædeled 3 stk. 5590-3233-604X Medbringerled 3 stk. 5590-3233-605X Medbringerled

* = Ikke på lager

TRÆKANORDNINGSTØTTEHJUL

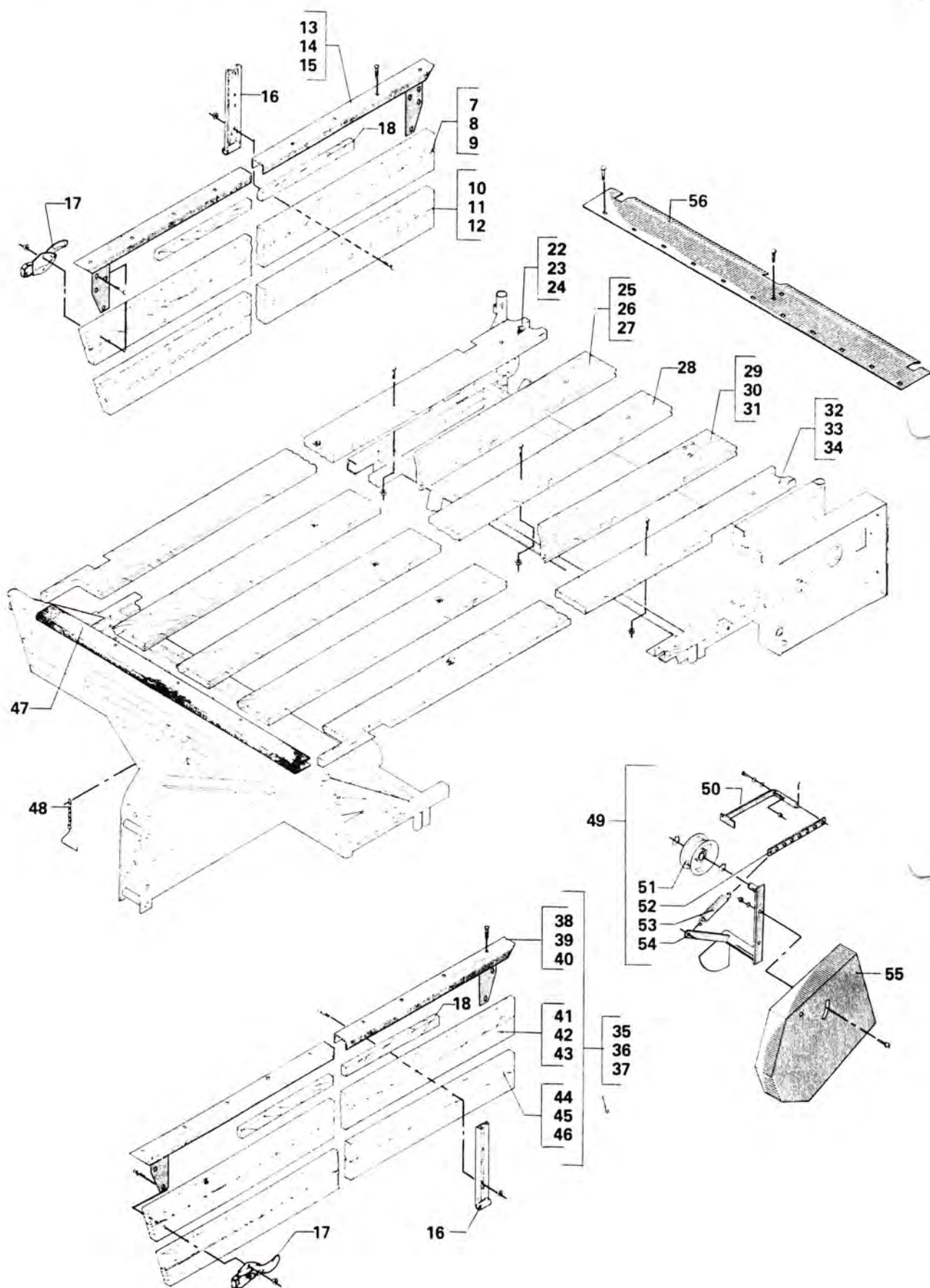
TRÆKANORDNING

POS. NR.	GRP. - VARENR.	BENÆVNELSE	BRUGT FRA MD./ÅR	BRUGT TIL MD./ÅR	AV	AV	AV	AV	AV	AV
					2	3	3	4	5	6
1	5590-4130-0557	Teleskoptræk	02.80		1	1	1	1	1	1
3	5590-3134-233X	Skærm	02.76		1	1	1	1	1	1
11	5590-2134-239X	Hitchøje	02.80		1		1	1	1	1

STØTTEHJUL

14	5590-4230-0103	Støttehjul	09.69		1	1	1	1	1	1
16	5590-3230-030X	Teleskoprør	09.69		1	1	1	1	1	1
18	5590-1325-1301	Hjul	09.69		1	1	1	1	1	1
20	5590-2230-020C	Håndtag	03.76		1	1	1	1	1	1
24	7000-51106	1331-6102 Leje	02.57	05.66	1	1		1		
24	7000-51105	1331-6101 Leje	05.66		1	1	1	1	1	1
25	5590-2230-019A	Spindel	03.76		1	1	1	1	1	1

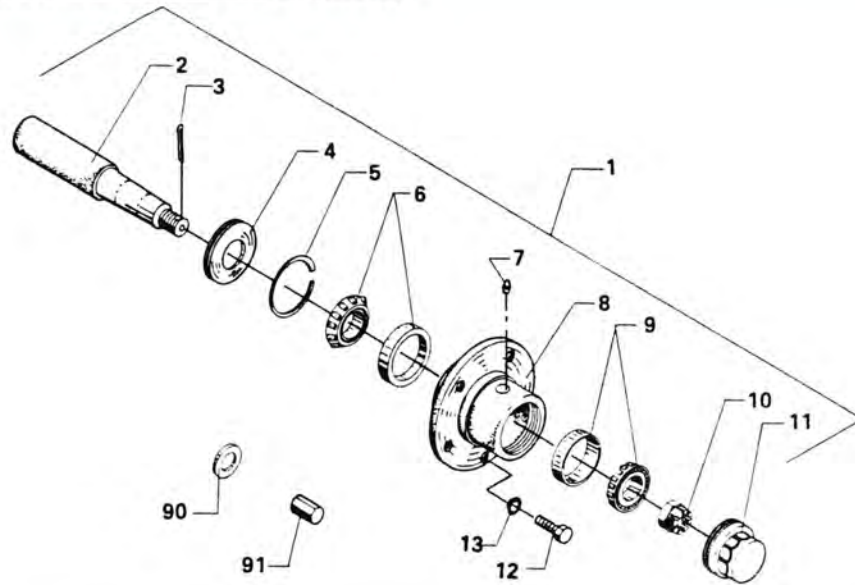
VOGNBUND & REMSTRAMMER



VOGNBUND & REMSTRAMMER

POS. NR.	GRP. - VARENR.	BENÆVNELSE	BRUGT FRA MD./ÅR	BRUGT TIL MD./ÅR	AV	AV	AV	AV	AV	AV
					2 5	3 0	3 5	4 0	5 0	6 0
47	5590-2133-064A	U-stykke	02.57		1	1	1	1	1	1
51	5590-1413-2301	Strammerulle	12.76		1	1	1	1	1	1
53	5590-1432-4498	Trækfjeder	12.76			1		1	1	1
1) 54	5590-3231-096B	Remstrammer	11.66		1	1	1	1	1	
2) 56	5590-2132-553X	Bundplade	01.87			1		1	1	1

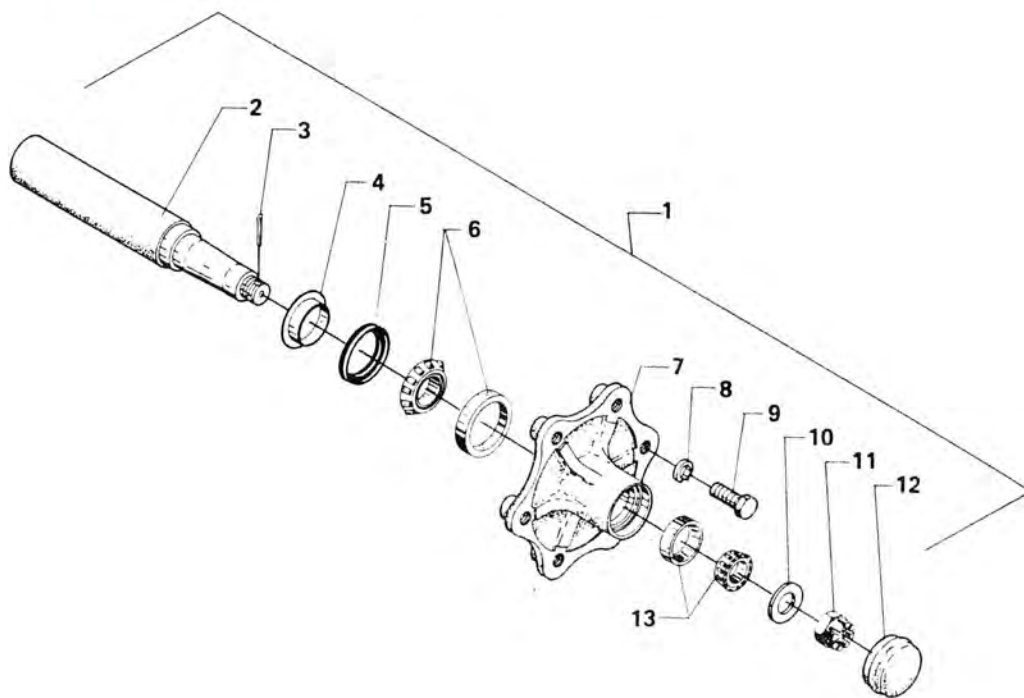
- 1) Gælder AV25, AV30, AV35, AV40 & AV50
2) Gælder AV3000, AV4000, AV5000 & AV6000

NAV UDEN BREMSE T/AV25/30/35/3000

POS. NR.	GRP. - VARENR.	BENÆVNELSE	BRUGT FRA MD./ÅR	BRUGT TIL MD./ÅR	AV			
					25	30	35	3000
1	5590-1324-5111	Kpl. nav	02.57		2	2	2	2
2	5590-1323-9041	Aksel	09.64	01.85	2	2	2	
2	5590-1323-9528	Aksel	01.85		2	2	2	2
4	5590-1323-9047	Tætningsplade, 80 mm	02.57	01.85	2	2	2	
4	5590-1323-9071	Tætningsplade	01.85		2	2	2	2
5	5590-1323-9049	Stempelring, 80 mm	02.57	01.85	2	2	2	
5	5590-1323-9072	Gummitætning, 247 x 5 x 2 mm	01.85		2	2	2	2
6	7000-30208	1323-9307 Leje	02.57	01.85	2	2	2	
6	7000-30209	1323-9383 Leje	01.85		2	2	2	2
8	5590-1323-9117	Navhus	02.57	01.85	2	2	2	
8	5590-1323-9130	Navhus	01.85		2	2	2	2
9	7000-30205	1323-9301 Leje	02.57	09.64	2	2	2	
9	7000-30207	1323-9302 Leje	09.64	01.85	2	2	2	
9	7000-30206	1323-9382 Leje	01.85		2	2	2	2
10	0451-22	1323-9308 Stålkronemøtrik, 7/8" UNF	02.57	01.85	2	2	2	
10	5590-1220-7721	Kronemøtrik, M30 x 1,5 mm	01.85		2	2	2	2
11	5590-1323-9083	Navkapsel	02.57	09.64	2	2	2	
11	5590-1323-9081	Navkapsel	09.64	01.85	2	2	2	
11	5590-1323-9088	Navkapsel	01.85		2	2	2	2
12	5590-1323-9159	Navbolt, 1/2" x 2" SAE	09.66	01.85	5	5	5	
12	5590-1323-9171	Navbolt	01.85		5	5	5	5
13	5590-1323-9325	Fjederskive, C14,5 mm	09.66		5	5	5	5
90	5590-1323-9323	Skive	02.57	01.85	2	2	2	
91	5590-1323-9158	Navmøtrik, 1/2" SAE, lukket	09.66	01.85	5	5	5	

Vi fører desuden tætninger, lejer, skiver og møtrikker til AV-vogne med bremses på lager.

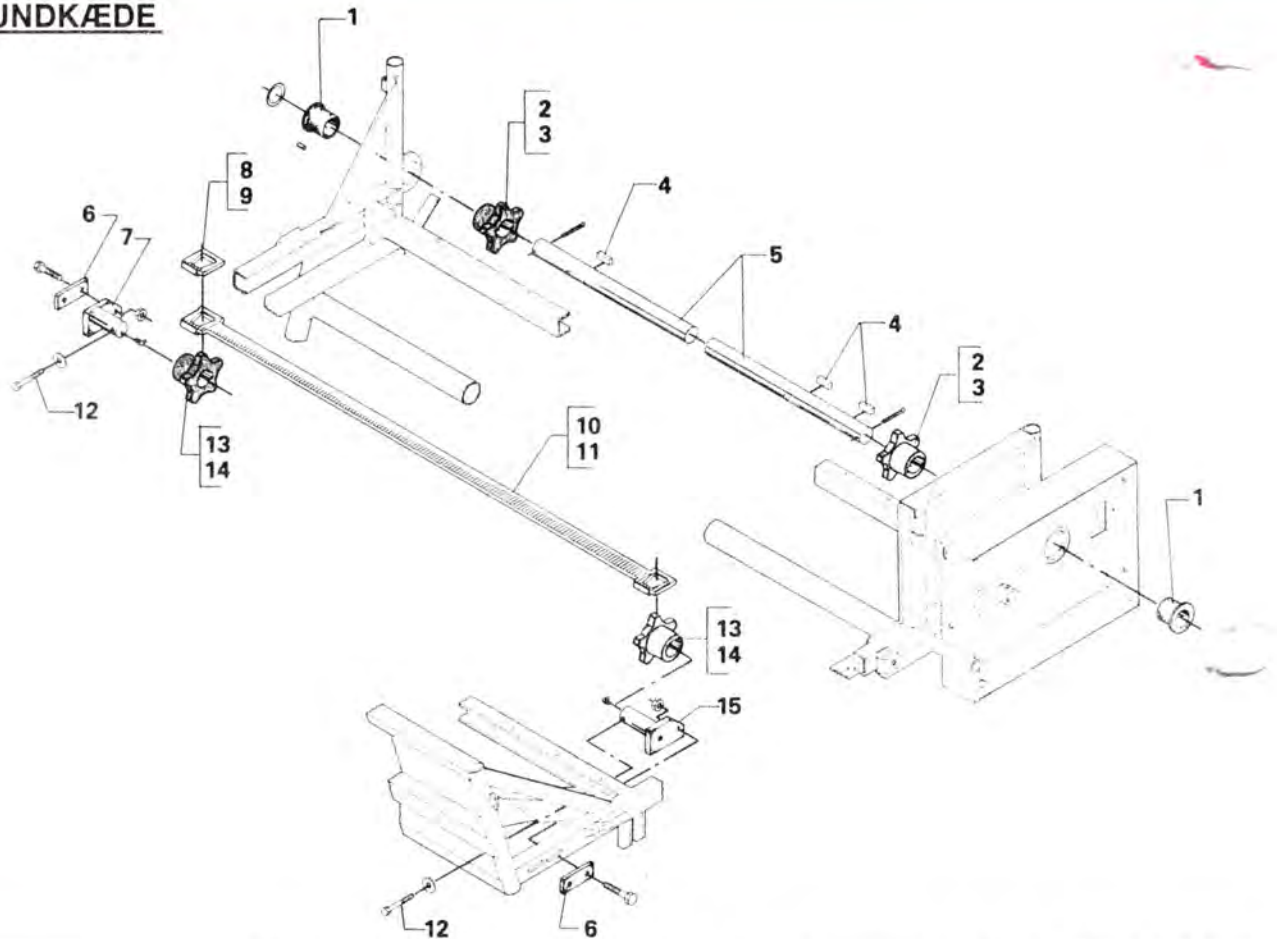
NAV UDEN BREMSE T/AV40/50/4000/5000 & 6000



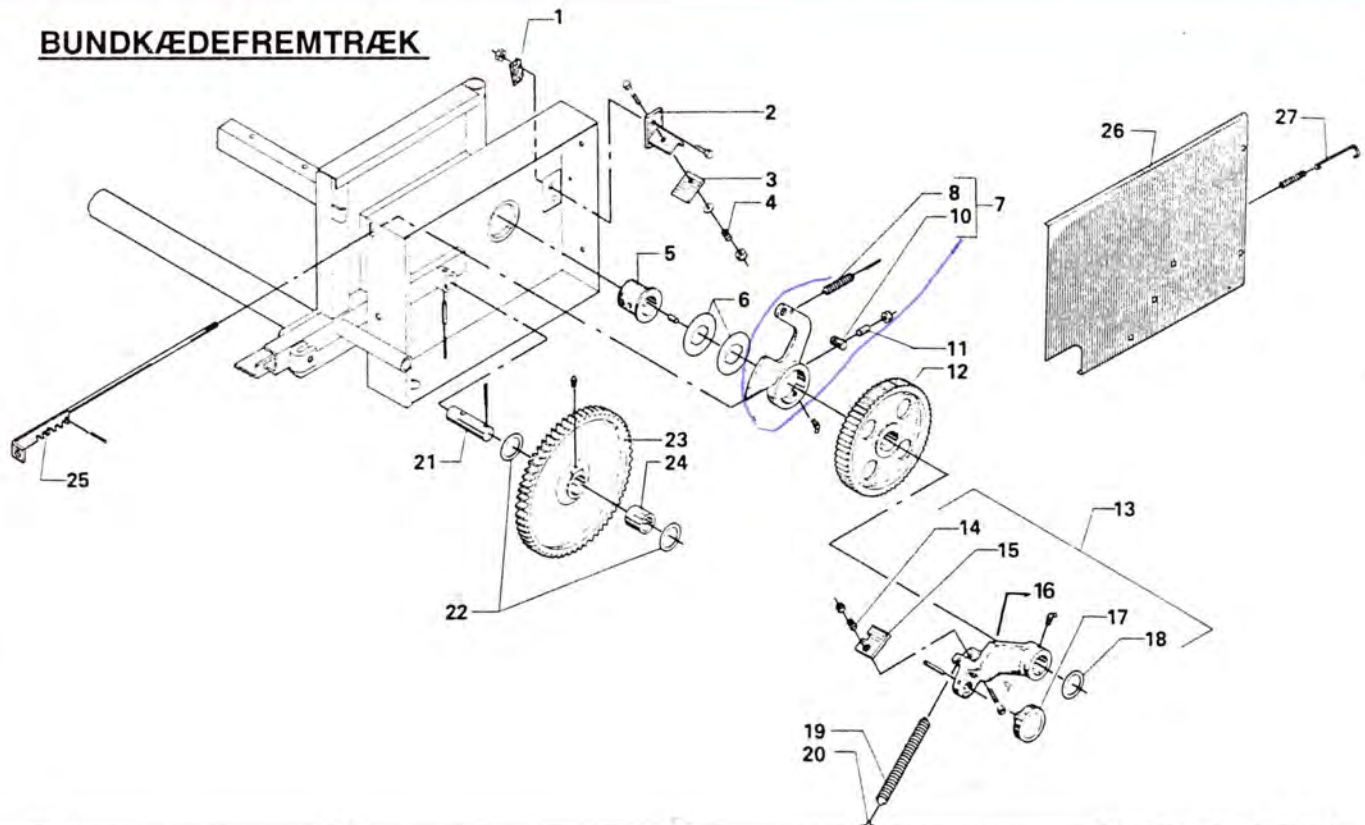
NAV UDEN BREMSE T/AV40/50/4000/5000 & 6000

POS. NR.	GRP. - VARENR.	BENÆVNELSE	BRUGT FRA MD./ÅR	BRUGT TIL MD./ÅR	AV 40	AV 50	AV 4000	AV 5000	AV 6000
1	5590-1324-5101	1324-3101 Kpl nav	02.62		2		2	2	
2	5590-1323-9043	Aksel	09.66	06.76	2				
2	5590-1323-9501	Aksel	08.67	02.84		2			
2	5590-1323-9512	Aksel	06.76		2		2		
2	5590-1323-9524	Aksel	01.83						4
2	5590-1323-9526	Aksel	02.84			2		2	
4	5590-1323-9053	Tætningsplade	02.62	06.76	2				
4	5590-1323-9062	Tætningsring	06.76		2		2		
4	5590-1323-9054	Tætningsplade	08.67	02.84		2		2	
4	5590-1323-9365	Tætningsplade	02.84			2		2	
4	5590-1323-9068	Tætningsplade	01.83						4
5	5590-1323-9051	Stempelring	02.62	06.76	2				
5	7900-0557510	1323-9061 Pakdåse	06.76		2		2		
5	5590-1323-9055	Stempelring	08.67	02.84		2		2	
5	7900-07010013	1323-9364 Pakdåse	02.84			2		2	
5	5590-1323-9072	Gummitætning, 247 x 5 x 2 mm	01.83						4
6	7000-30210	1323-9312 Leje	02.62	06.76	2				
6	7000-LM 102949/								
6	7000-LM 102910	1323-9356 Leje	06.76	02.84	2		2		
6	7000-30212	1323-9327 Leje	08.67			2		2	
6	7000-387A/								
6	7000-382	1323-9363 Leje	02.84			2		2	
6	7000-32010X	1323-9373 Leje	01.83						4
7	5590-1323-9111	Navhus	02.62	08.76	2				
7	5590-1323-9120	Navhus	08.76		2		2		
7	5590-1323-9112	Navhus	08.67	02.84		2			
7	5590-1323-9129	Navhus	02.84			2		2	
7	5590-1323-9124	Navhus	01.83						4
8	5590-1323-9326	Fjederskive, C18,5			6	6	6	6	6
9	5590-1323-9164	Navbolt, M18 x 1,5 x 55 mm	02.62	06.76	6				
9	5590-1323-9152	Navbolt	06.76	08.76	6		6		
9	5590-1323-9172	Navbolt	08.76		6		6		
9	5590-1323-9160	Navbolt, M18 x 1,5 x 60 mm	08.67	02.84		6		6	
9	5590-1323-9172	Navbolt	02.84			6		6	6
10	5590-1323-9323	Skive	02.62	06.76	2				
10	5590-1323-9358	Skive	06.76		2		2		2
10	5590-1323-9336	Skive	08.67			2			
11	0451-22	1323-9308 Stålkronemøtrik, 7/8" UNF	02.62	06.76	2				
11	5590-1323-9328	Kronemøtrik, 1 1/2" SAE	08.67	02.84		2		2	
11	5590-1323-9357	Kronemøtrik	06.76	01.87	2		2		2
11	5590-1220-7721	Kronemøtrik, M30 x 1,5 mm	01.87		2		2		2
12	5590-1323-9081	Navkapsel, 75 mm	02.62	06.76	2				
12	5590-1323-9082	Navkapsel, 87 mm	08.67			2		2	
12	5590-1323-9088	Navkapsel	06.76		2		2		2
13	7000-30207	1323-9302 Leje	02.62	06.76	2				
13	7000-30209	1323-9310 Leje	08.67			2		2	
13	5590-1323-9355	Rulleleje	06.76		2		2		2

Vi fører desuden tætninger, lejer, skiver og møtrikker til AV-vogne med bremses på lager

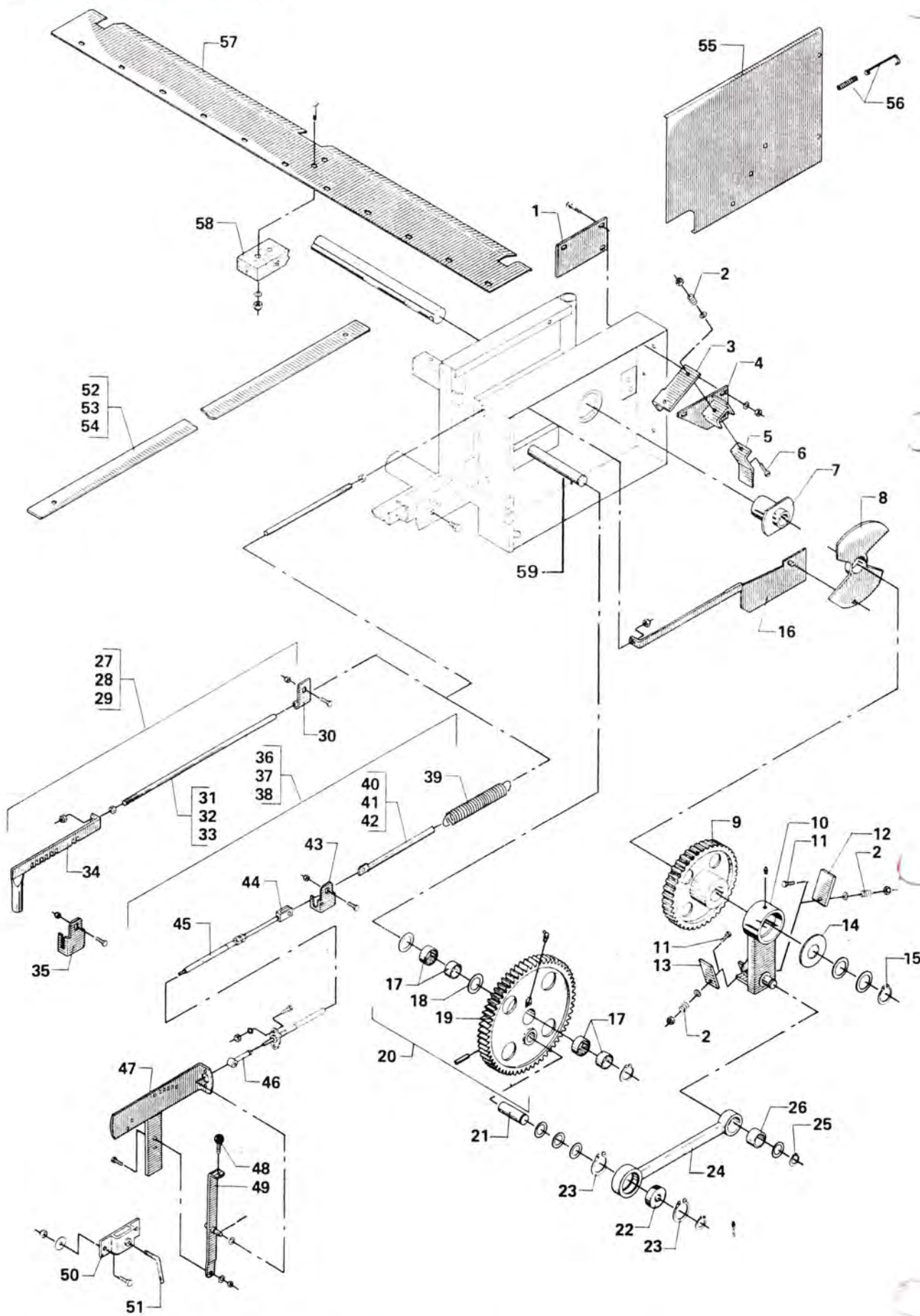
BUNDKÆDE

POS. NR.	GRP. - VARENR.	BENÆVNELSE	BRUGT FRA MD./ÅR	BRUGT TIL MD./ÅR	AV					
					25	30	35	40	50	60
1	5590-2133-063X	Lejebøsning	10.58		2	2	2	2	2	2
2	5590-2133-052X	Kædehjul, 5 tdr., Ø42 mm, K57	10.58		2	2	2			
3	5590-2133-150X	Kædehjul, 5 tdr., Ø42 mm, K78	12.75			2	2	2	2	
4	5590-2111-488A	Feder	10.58		6	6	6	6	6	6
5	5590-2133-060X	Kædeaksel	10.58		1	1	1	1	1	
5	5590-2132-547A	Kædeaksel	01.83			1		1	1	1
6	5590-2133-021B	Spændestykke	11.63	08.65	2	2		2		
6	5590-2133-184X	Spændestykke	08.65		2	2	2	2	2	2
7	5590-3133-054C	Kædestrammer, højre	11.69	01.87	1	1	1	1	1	
7	5590-3133-260X	Kædestrammer, højre	01.87		1	1	1	1	1	1
8	8100-57	2133-037x Kohlswa-kædeled	02.57		178	192	220			
9	8100-78	2133-036x Kohlswa-kædeled	02.57			162	188	188	200	200
10	5590-3133-050A	Transportlamel	02.57		13	19	22			
11	5590-3133-009X	Transportlamel	02.57			20	23	23	25	25
12	5590-1219-0704	Strammebolt, M12 x 120 mm	08.79	01.87	2	2	2	2	2	
13	5590-2133-051X	Kædehjul, 5 tdr., Ø42 mm, K57	02.57		2	2	2			
14	5590-2133-155X	Kædehjul, 4 tdr., Ø42 mm, K78	02.62	01.87		2	2	2	2	
14	5590-2133-262X	Kædehjul, 5 tdr., Ø42 mm, K78	01.87			2		2	2	2
15	5590-3133-055C	Kædestrammer, venstre	11.69	01.87	1	1	1	1	1	1
15	5590-3133-261X	Kædestrammer, venstre	01.87			1		1	1	1

BUNDKÆDEFREMTRÆK

POS. NR.	GRP. - VARENR.	BENÆVNELSE	BRUGT FRA MD./ÅR	BRUGT TIL MD./ÅR	AV	AV	AV	AV	AV
					2 5	3 0	3 5	4 0	5 0
2	5590-3132-003X	Palholder	03.67			1	1	1	1
3	5590-2132-046X	Holdepal	02.57		1	1			
3	5590-2132-046X	Holdepal	02.62	06.67				1	
3	5590-2132-178X	Holdepal	06.67		1	1	1	1	1
4	5590-1431-2199	Trykfjeder	02.57		1	1	1	1	1
5	5590-2133-063X	Lejebøsning	02.57		1	1	1	1	1
6	5590-2133-061X	Stopskive	02.57		2	2	2	2	2
7	5590-3132-413X	Styreskive, kpl.	02.57		1	1	1	1	1
8	5590-1432-2299	Trækfjeder	02.57		1	1	1	1	1
10	5590-2132-019A	Medbringertap	08.72		1	1	1	1	1
12	5590-2132-179X	Palhjul	06.67		1	1	1	1	1
13	5590-3132-400A	Vippearm, kpl. X	06.67		1	1	1	1	1
14	5590-1431-2199	Trykfjeder	02.57		1	1	1	1	1
15	5590-2132-039X	Fremføringspal	02.57		1	1		1	
15	5590-2132-177X	Fremføringspal	06.67		1	1	1	1	1
16	5590-2132-017X	Vippearm	02.57		1	1	1	1	1
17	5590-1331-9999	Styrerulle	02.63		1	1	1	1	1
18	5590-1241-9401	Afstandsskive, 43,5 x 50 x 2,5 mm	02.57		1	1	1	1	1
19	5590-1432-2397	Trækfjeder, 210 mm	02.57		1	1	1	1	1
21	5590-2132-155X	Mellemaksel, 144 x 30 mm	08.61	08.65	1	1		1	
21	5590-2132-174X	Mellemaksel, 105 x 30 mm	08.65		1	1	1	1	1
22	5590-1241-7305	Spændeskive, 30,5 x 45 x 1,5 mm	02.57		2	2	2	2	2
23	5590-3132-421X	Kurvehjul m/bøsning	02.57		1	1	1	1	1
24	5590-1337-2399	Lejebøsning, 30 x 40 x 43 mm	02.57		1	1	1	1	1
26	5590-2132-156A	Dæksel f/gearkasse	08.65		1	1	1	1	1
27	5590-3132-027X	Krog f/gearkasse	02.57		2	2	2	2	2

BUNDKÆDEFREMTRÆK

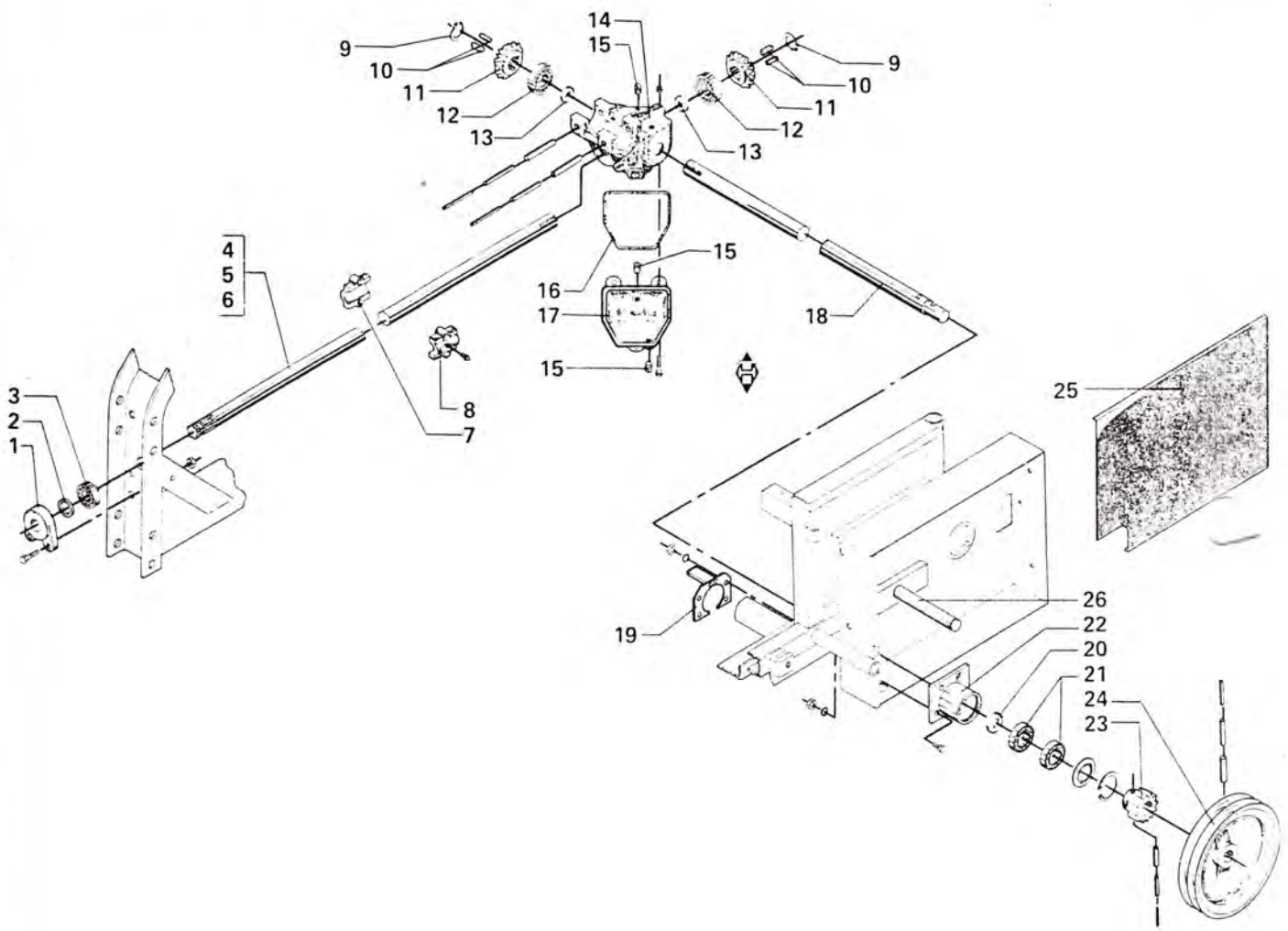


BUNDKÆDEFREMTRÆK

POS. NR.	GRP. - VARENR.	BENÆVNELSE	BRUGT FRA MD./ÅR	BRUGT TIL MD./ÅR	AV	AV	AV	AV		
					3 0 0 0	4 0 0 0	5 0 0 0	6 0 0 0		
		<u>NET</u>								
2	5590-1431-2199	Trykfjeder	03.82		3	3	3	3		
5	5590-2132-564A	Stoppal	09.82		1	1	1	1		
7	5590-3132-600X	Lejehus X	03.82		1	1	1	1		
8	5590-2132-647X	Kurveskive	10.84		1	1	1	1		
9	5590-2111-357A	Palhjul	03.82		1	1	1	1		
10	5590-3132-530X	Vippearm	03.82		1	1	1	1		
12	5590-2132-536X	Pal II	03.82		1	1	1	1		
13	5590-2132-535X	Pal I	03.82		1	1	1	1		
14	5590-2111-362X	Stopskive	03.82		1	1	1	1		
16	5590-3132-524C	Indstillingsplade	11.86		1	1	1	1		
17	5590-1331-9997	Nåleleje m/inderring	03.82		2	2	2	2		
*	5590-1331-9996	Løs inderring f/nåleleje	03.82		2	2	2	2		
18	5590-2111-438X	Afstandsring	03.82		1	1	1	1		
19	5590-2111-422X	Tandhjul	03.82	01.84	1	1	1	1		
20	5590-3132-616A	Tandhjul, samlet	10.84		1	1	1	1		
21	5590-2132-614X	Plejlstangstap	03.82		1	1	1	1		
22	7000-6206-2RS	1331-3303 Leje	03.82		1	1	1	1		
24	5590-3132-594X	Plejlstang, samlet	09.82		1	1	1	1		
26	5590-1337-1203	Lejebøsning, 25 x 25 x 35 mm	03.82		1	1	1	1		
55	5590-2132-156A	Dæksel	01.79	09.84	1	1	1	1		
56	5590-3132-027X	Krog f/gearkasse	01.79		2	2	2	2		
57	5590-2132-553X	Bundplade	03.82		1	1	1	1		
59	5590-3132-548X	Aksel m/plade	03.82		1	1	1	1		

* = Ikke afbilledet

VINKELTRÆK



VINKELTRÆK

POS. NR.	GRP. - VARENR.	BEM.	BENÆVNELSE	BRUGT FRA MD./ÅR	BRUGT TIL MD./ÅR	AV	AV	AV	AV	AV	AV
						2 5	3 0	3 5	4 0	4 5	5 0
1	5590-2132-023X		Lejehus	10.58		1	1	1	1	1	1
2	5590-1339-3301		Filtring	02.62			1		1	1	1
3	7000-6205		1331-3102 Leje	02.57	08.58	1	1				
3	7000-6006		1331-2103 Leje	08.58		1	1	1	1	1	1
7	5590-1337-2498		Lejehalvpart	08.58		2	2	2	2	2	2
8	5590-1337-2499		Lejehalvpart	02.62		2	2	2	2	2	2
*	5590-4153-9999	1)	Glissaleje, kpl.	08.58			2	2	2	2	
10	5590-2132-184X		Kile	03.67			4	4	4	4	4
11	5590-1112-0104		Konisk tandhjul, 14 tdr., Ø30 mm	08.58		2	2				
11	5590-1112-0105	2)	Konisk tandhjul, 14 tdr., Ø29 mm	08.67			2	2	2	2	2
12	7000-6205		1331-3102 Leje	02.55	08.58	2					
12	7000-6006		1331-2103 Leje	08.58	10.60	2	2				
12	7000-6206		1331-3103 Leje	10.60		2	2	2	2	2	2
13	5590-1339-2204		Filtring, 25 x 38 x 5 mm	02.57	08.58	2					
13	5590-1339-3301		Filtring, 30 x 43 x 5 mm	08.58	10.60	2	2				
13	5590-1332-2201		Pakdåse, 30 x 40 x 7 mm	10.60		2	2	2	2	2	2
14	5590-2132-010C		Vinkeltrækhus	10.60		1	1				
14	5590-2132-162X		Vinkeltrækhus	02.62			1	1	1	1	1
15	5590-1311-2201		Rørprop, 3/8"	02.62			3	3	3	3	3
16	5590-1191-0101		Talgpakning	02.57		1	1	1	1	1	1
17	5590-2132-012A		Dæksel	10.60		1	1				
17	5590-2132-163X	2)	Dæksel	02.62			1	1	1	1	1
17	5590-2132-163X		Dæksel	01.79			1				
18	5590-2132-045C		Tværaksel, Ø30 x 1029 mm	02.59	08.65	1	1				
18	5590-2132-151A	1)	Tværaksel, Ø30 x 993 mm	08.65		1	1				
18	5590-2132-165B	1)	Tværaksel, Ø30 x 997 mm	03.67	08.71				1	1	
18	5590-2132-165D	1)	Tværaksel, Ø35 x 1004, neddrejet Ø30 mm	08.71			1	1	1	1	
18	5590-2132-576A	3)	Tværaksel	09.83			1		1	1	1
18	5590-2132-576B	3)	Tværaksel	09.84			1		1	1	1
20	5590-2132-169X		Tætningsskive	08.65		1	1	1	1	1	
20	5590-2132-190X		Tætningsskive	08.71					1	1	1
20	5590-2132-190X		Tætningsskive	01.79			1				
21	7000-6205		1331-3102 Leje	02.57	08.58	1					
21	7000-6006		1331-2103 Leje	08.58		1	1	1	1	1	
21	7000-6007		1331-2104 Leje	08.71			1	1	1	1	
21	7000-6007		1331-2104 Leje	08.86			2		2	2	2
22	5590-2132-157X		Lejehus m/2 bolthuller	08.61		1	1	1	1	1	
22	5590-2132-067X		Lejehus m/4 bolthuller	08.71				1	1	1	
22	5590-2132-067X		Lejehus m/4 bolthuller	01.79			1		1	1	1
22	5590-3131-731X		Lejehus	08.86			1		1	1	1

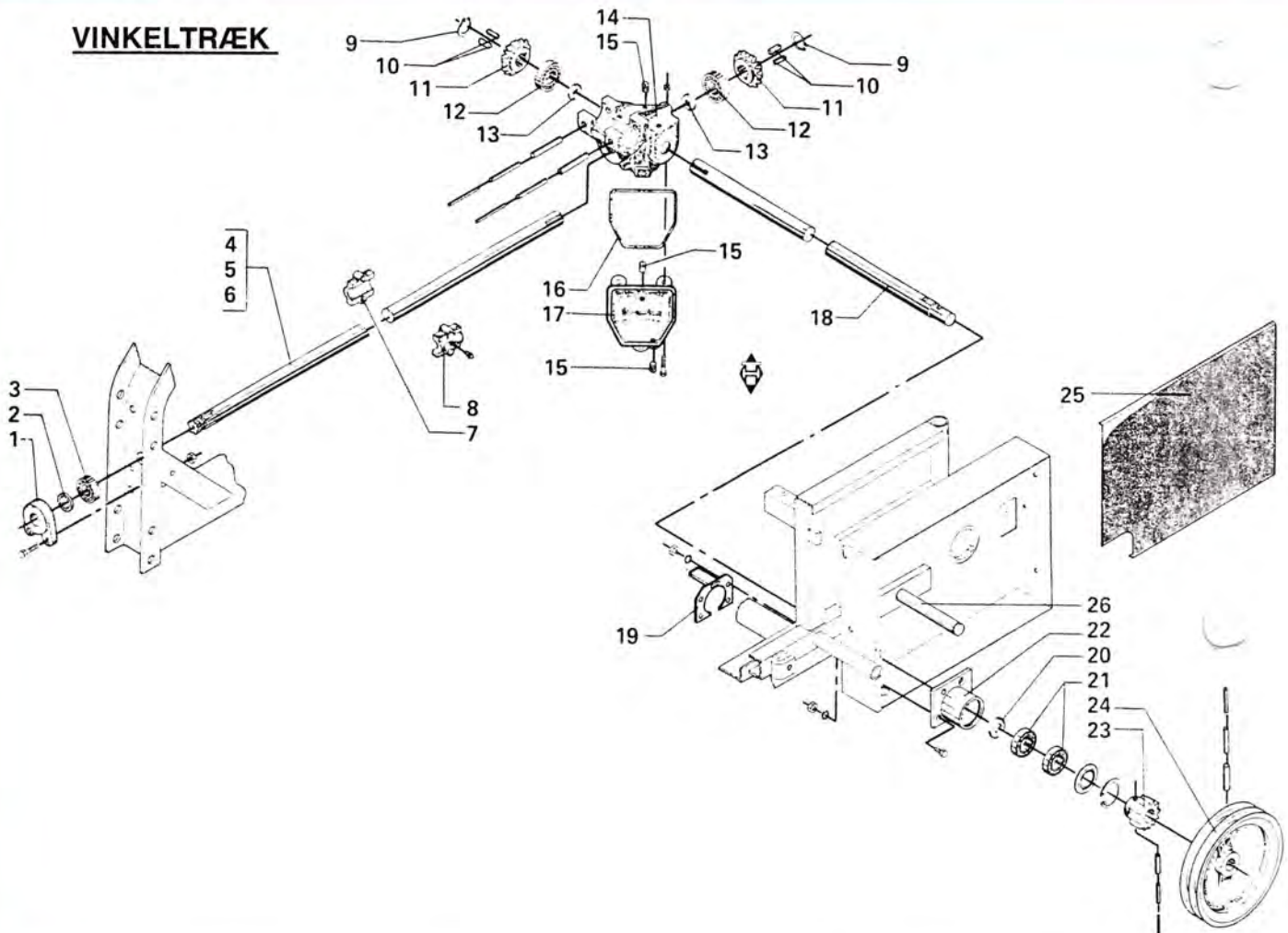
* = Ikke illustreret.

1) Gælder kun AV30/35/40 & 50.

2) Gælder ikke AV30.

3) Gælder kun AV3000/4000/5000 & 6000.

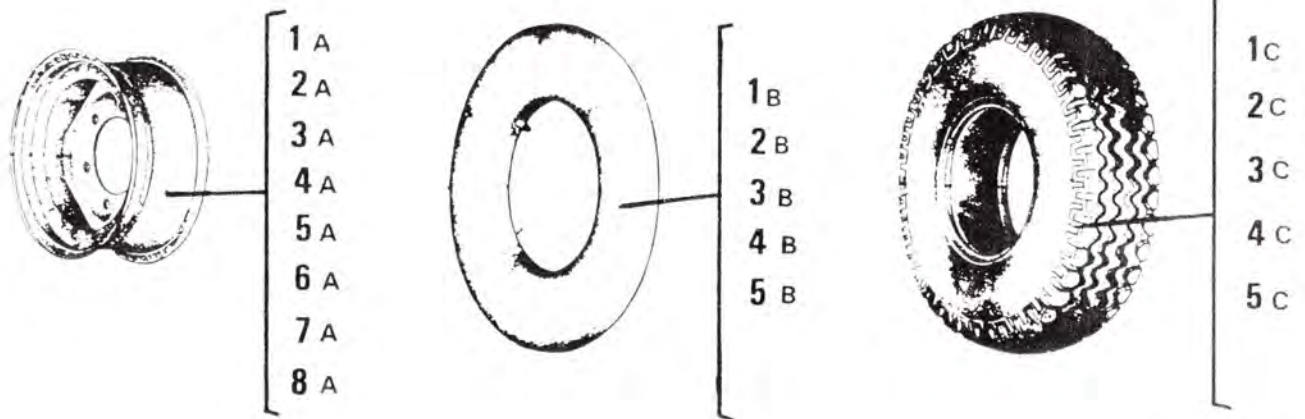
fortsættes...

VINKELTRÆK

POS. NR.	GRP. - VARENR.	BEM.	BENÆVNELSE	BRUGT FRA MD./ÅR	BRUGT TIL MD./ÅR	AV	AV	AV	AV	AV	AV
						2	3	3	4	5	6
23	5590-2153-652X		Tandhjul, 13 tdr., Ø25 mm	02.57	08.58	1					
23	5590-2132-022X		Tandhjul, 12 tdr., Ø30 mm	08.58		1	1	1	1	1	
23	5590-2132-066X		Tandhjul, 12 tdr., Ø35 mm	08.71				1	1	1	
23	5590-2132-066X	3)	Tandhjul, 12 tdr., Ø35 mm	01.79			1		1	1	1
23	5590-2132-579X	3)	Tandhjul	01.84			1		1	1	1
23	5590-2132-621X	3)	Tandhjul	09.84			1		1	1	1
24	5590-2132-049C		Remskive, 2B240 x 30 mm	08.65		1	1	1	1		
24	5590-2132-170B		Remskive, 2C280 x 30 mm	10.67		1	1	1	1	1	1
26	5590-2132-698X	3)	Mellemaksel	01.87			1		1	1	1

1) Gælder kun AV30/35/40 & 50
 2) Gælder ikke AV30
 3) Gælder kun AV3000/4000/5000 & 6000

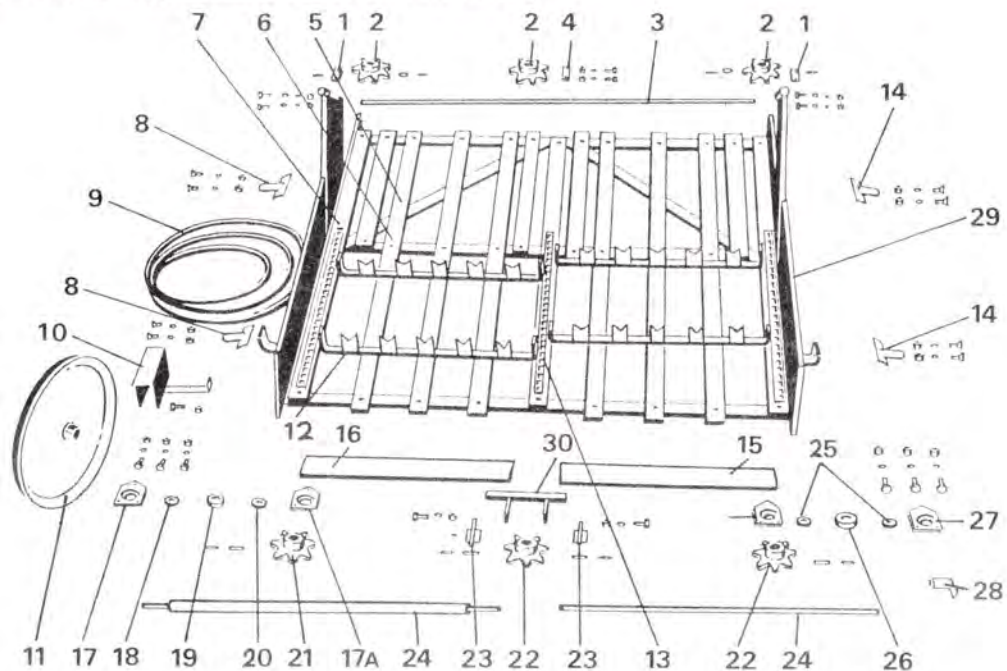
DÆK - FÆLGE - SLANGER



POS. NR.	GRP. - VARENR.	BEM.	BENÆVNELSE		FOR- SÆT- NING MM	BRUGT FRA MD./ÅR	AV	AV	AV	AV	AV	AV	AV	AV	AV
							2	3	3	4	5	3	4	5	6
							5	0	5	0	0	0	0	0	
1A	5590-1323-2401	1	Fælg	5 huls	35	10.58	X	X	X						
2A	1442-1301		1442-1301 Fælg	5 huls	0	10.66	X	X	X						
3A	1442-1302	3	1442-1302 Fælg	5 huls	35	10.58	X	X	X						
4A	5590-1323-4304		Fælg	5 huls	10	10.58		X	X						
5A	5590-1323-4301	1	Fælg	6 huls	10	02.62		X		X		X			
5A	5590-1323-4306	2	Fælg	6 huls	56	08.76				X			X		
6A	5590-1323-4302	1	Fælg	6 huls	40	02.62			X	X			X		
6A	5590-1323-4305		Fælg		35	08.76		X		X		X	X		X
7A	5590-1323-5401	1	Fælg	6 huls	0	02.62				X	X			X	
7A	5590-1323-5402	1	Fælg	6 huls	30	10.76				X			X		X
1B	1441-6758		1322-2101 Slange			10.58	X	X	X						
2B	1441-6908		1322-3101 Slange			10.66		X	X						
3B	1441-6908		1322-3101 Slange			10.58		X	X						
4B	5590-1322-5101		Slange, 13,5 x 16			02.62				X	X				
5B	1441-6914		1322-6101 Slange			12.70				X	X		X	X	X
1C	1441-5758		1321-2301 Dæk			10.58	X	X	X						
2C	1441-5908		1321-3302 Dæk			10.66		X	X						
3C	1441-5908		1321-3302 Dæk			10.58		X	X						
4C	1441-5911		1321-4301 Dæk			02.62		X		X		X	X		X
5C	5590-1321-5301		Dæk, 13,5 x 16 - 10 lag			02.62				X	X				

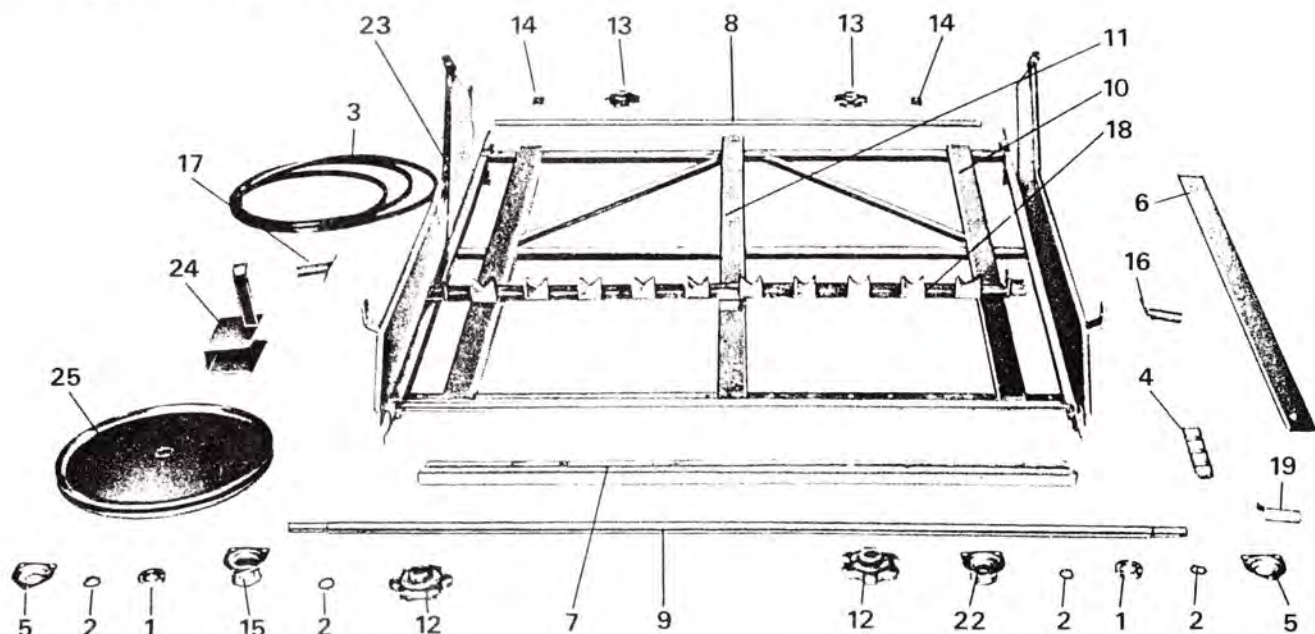
- 1) Ikke på lager
- 2) Specielt beregnet for 21" rækkeafstand
- 3) Ikke vendbar, u/bremser

BAGAFLÆSSER, GL. MODEL, 3-KÆDET



POS. NR.	GRP. - VARENDR.	BENÆVNELSE	BRUGT FRA MD./ÅR	BRUGT TIL MD./ÅR	ANTAL PR. MASKINE
1	5590-2233-166X	Kædestrammer, yderste	09.64		2
2	5590-2233-707X	Kædehjul, 8 tdr., Ø32 mm	09.61		3
2	5590-2233-168X	Kædehjul, 8 tdr., Ø25 mm	09.64		3
5	5590-2233-469B	Slidskinne	09.65		4
6	5590-2233-490B	Bundbrædt	09.61		14
7	5590-2233-490B	2233-489B Bundbrædt			3
9	8500-B191	1361-9001 Kilerem	09.61		1
9	8500-B193	1361-8104 Kilerem	09.64		1
9	8500-C193	1361-8301 Kilerem	11.67		1
11	5590-4230-3004	Remskive, 1B450, Ø25 mm	09.61		1
13	8100-55	1364-1101 Kohlswa-kædeled	09.61		159
17	5590-1421-3398	Lejehushalvpart	09.65		1
17A	5590-3233-176X	Lejehushalvpart	09.65		1
18	5590-1339-3301	Filtring, 30 x 43 x 5 mm	09.65		1
19	7000-6205	1331-3102 Leje	09.61		1
19	7000-6206-2RS	1331-3303 Leje	09.65		1
19	7000-6206	1331-3103 Leje	01.68		1
20	5590-1331-3301	Filtring, 30 x 43 x 5 mm	09.65		1
21	5590-2233-711A	Kædehjul, 7 tdr., Ø25 mm, Ø8 mm stifthul	11.64		3
21	5590-2233-181X	Kædehjul, 7 tdr., Ø30 mm, Ø8 mm stifthul	09.65		1
22	5590-2233-711A	Kædehjul, 7 tdr., Ø25 mm, Ø8 mm stifthul	11.64		3
22	5590-2233-178X	Kædehjul, 7 tdr., Ø25 mm, Ø8 mm stifthul	09.65		2
22	5590-2233-178A	Kædehjul, 7 tdr., Ø25 mm, Ø10 mm stifthul	12.65		2
23	5590-2233-174X	Glidleje	09.61		2
25	5590-1339-2204	Filtring, 25 x 38 x 5 mm	09.65		2
26	7000-6205	1331-3102 Leje	09.65		1
27	5590-2233-174X	Glidleje	09.61		1
27	5590-1421-2298	Lejehushalvpart	09.65		1
27A	5590-3233-175X	Lejehushalvpart	09.65		1
30	5590-3233-171A	Konsol	09.65		1

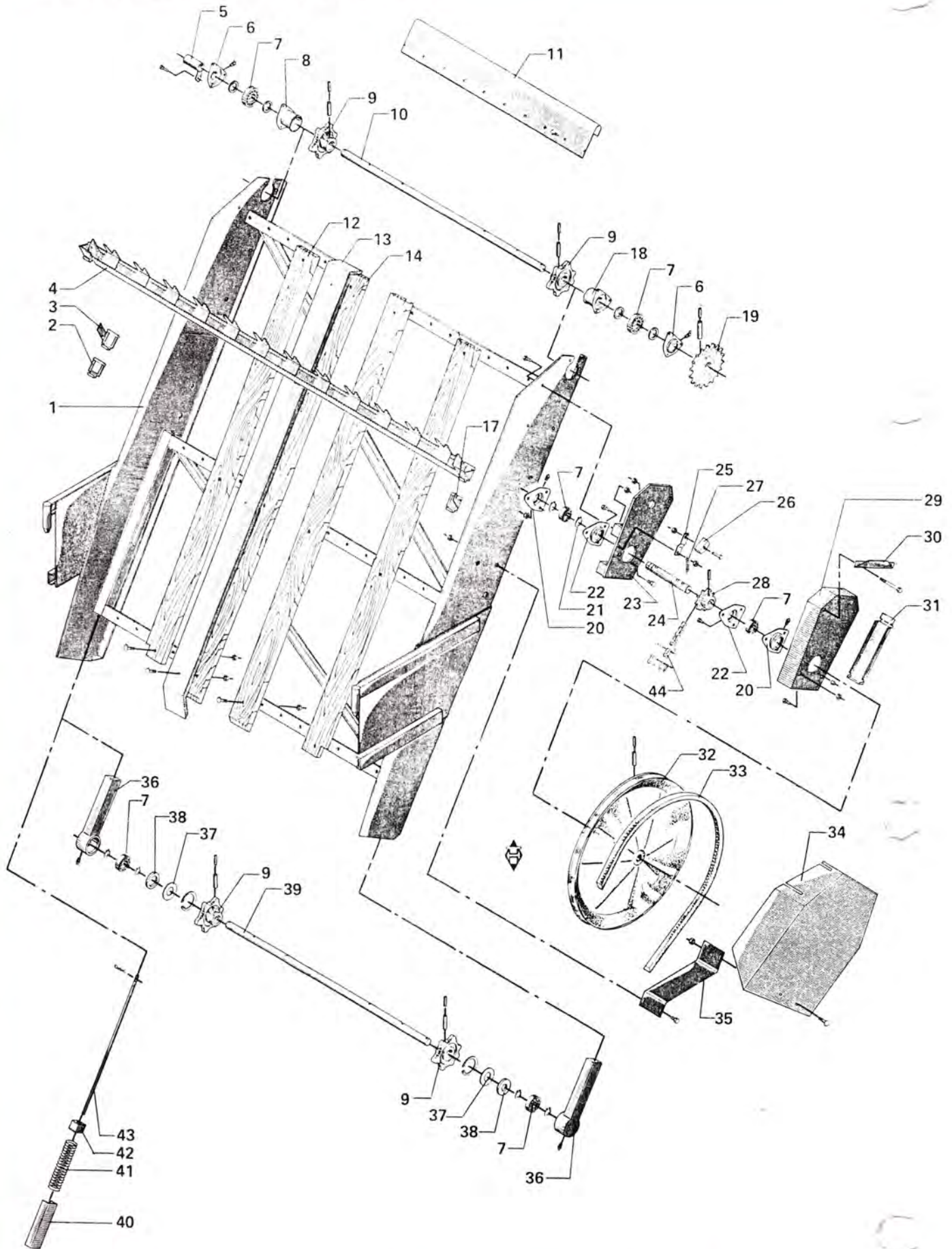
BAGAFLÆSSER, 2-KÆDET



POS. NR.	GRP. - VARENR.	BENÆVNELSE	BRUGT FRA MD./ÅR	BRUGT TIL MD./ÅR	ANTAL PR. MASKINE
1	7000-6206	1331-3103 Leje	10.69		2
2	5590-1339-3301	Filtring, 30 x 43 x 5 mm	10.69		4
3	8500-C195	1361--8302 Kilerem	10.69		1
3	8500-C197	1361-8303 Kilerem	10.70		1
4	8100-57	1364-2201 Kohlsua-kædeled	10.69		110
5	5590-1421-3398	Lejehushalvpart	10.69		2
6	5590-2233-469B	Slidskinne	10.69		3
7	5590-2233-470X	Gennemgående skærm	10.69		1
8	5590-2233-475X	Kædeaksel, nederste	10.69		1
9	5590-2233-479A	Kædeaksel, øverste	10.70		1
10	5590-2233-490B	Sidebrædt	10.69		2
11	5590-2233-490B	Bundbrædt	10.69		15
12	5590-2233-491X	Kædehjul, 6 tdr., Ø30 mm	10.69		2
13	5590-2233-492X	Kædehjul, 6 tdr., Ø25 mm	10.69		2
14	5590-2233-166X	Kædestrammer	10.69		2
15	5590-3233-176X	Lejehushalvpart	10.69		1
18	5590-3233-461X	Medbringer	10.69		9
*	5590-3233-465	Kædeled u/skærm, højre	10.75		9
*	5590-3233-465X	Kædeled, m/skærm, højre	10.75		9
*	5590-3233-466X	Plade t/påsvejsning, K57	10.75		9
*	5590-3233-467	Kædeled u/skærm, venstre	10.75		9
*	5590-3233-467X	Kædeled m/skærm, venstre	10.75		9
*	5590-3233-468X	Plade t/påsvejsning, K57	10.75		9
19	5590-3233-471A	Beskyttelsesrør	10.70		1
22	5590-3233-478X	Lejehushalvpart	10.69		1
25	5590-3233-541A	Remskive, 1B500, Ø30 mm	10.70		1

* = Ikke afbilledet

BAGAFLÆSSER, MODEL 80, 2-KÆDET

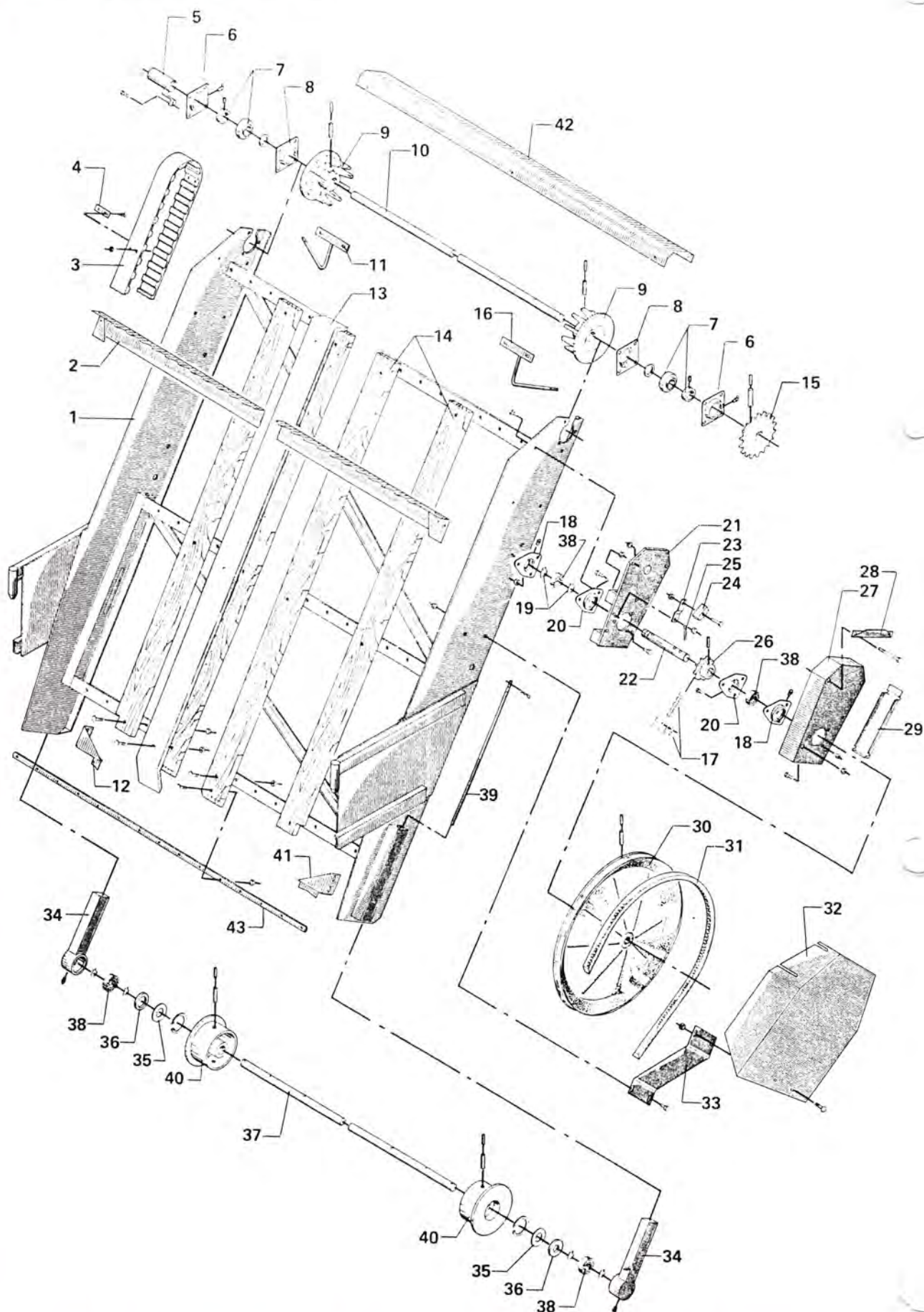


BAGAFLÆSSER, MODEL 80, 2-KÆDET

POS. NR.	GRP. - VARENR.	BENÆVNELSE	BRUGT FRA MD./ÅR	BRUGT TIL MD./ÅR	ANTAL PR. MASKINE
2	8100-57	1364-2201 Kohlswa-kædeled	12.80		208
3	5590-3233-604X	Medbringerled, højre	12.80		3
4	5590-3233-461X	Medbringer	12.80		9
5	5590-3233-471A	Beskyttelsesrør	12.80	01.85	1
6	5590-1421-3398	Lejehushalvpart	12.80		2
6	5590-1421-3389	Lejehushalvpart	10.85		2
7	7000-6206	1331-3103 Leje	12.80		6
*	5590-1339-3301	Filtring			2
8	5590-3233-176X	Lejehushalvpart	12.80		1
9	5590-2233-491X	Kædehjul, 6 tdr., Ø30 mm	12.80		4
10	5590-2234-416X	Kædeaksel, øverste	12.80		1
10	5590-2234-416A	Kædeaksel, øverste	01.85		1
11	5590-2233-470X	Gennemgående skærm	12.80		1
12	5590-2233-490B	Sidebrædt	12.80		2
13	5590-2233-469B	Slidskinne	12.80		3
14	5590-2233-490B	Bundbrædt	12.80		15
17	5590-3233-605X	Medbringerled, venstre	12.80		3
18	5590-3233-478X	Lejehushalvpart	12.80		1
19	5590-3234-457X	Kædehjul	12.80		1
20	5590-1421-3389	Lejehushalvpart	12.80		2
22	5590-1421-3399	Lejehushalvpart	12.80		2
24	5590-2234-431X	Kædeaksel	12.80		1
25	5590-2234-445X	Fjederarm	12.80		1
26	5590-2234-470X	Strammeklods	12.80		1
27	5590-1432-1197	Trækfjeder	12.80		1
28	5590-2234-432X	Kædehjul	12.80		1
32	5590-3050-074A	Remskive, C330	12.80		1
33	8500-C170	1361-8307 Kilerem	12.80		1
33	8500-C171	1361-8308 Kilerem	10.85		1
36	5590-3114-086X	Lejeholder	12.80		2
37	5590-1241-9401	Spændeskive, 43,5 x 50 x 2,5 mm	12.80		2
38	5590-2234-419X	Afstandsskive	12.80		2
39	5590-2234-418X	Kædeaksel, nederste	12.80		1
41	5590-1431-3495	Trykfjeder	12.80		2
42	5590-2234-440X	Strammeplade	12.80		2
43	5590-2234-443X	Spindel	12.80		2

* = Ikke afbilledet

BAGAFLÆSSER MED BÅND

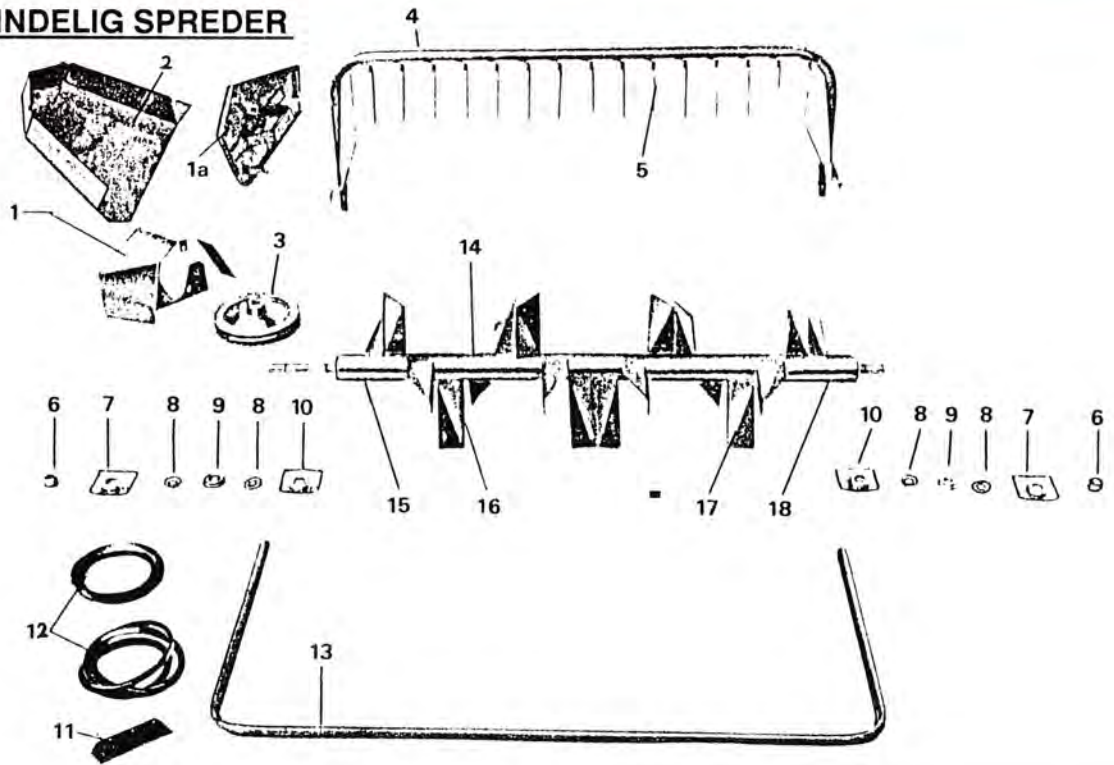


BAGAFLÆSSER MED BÅND

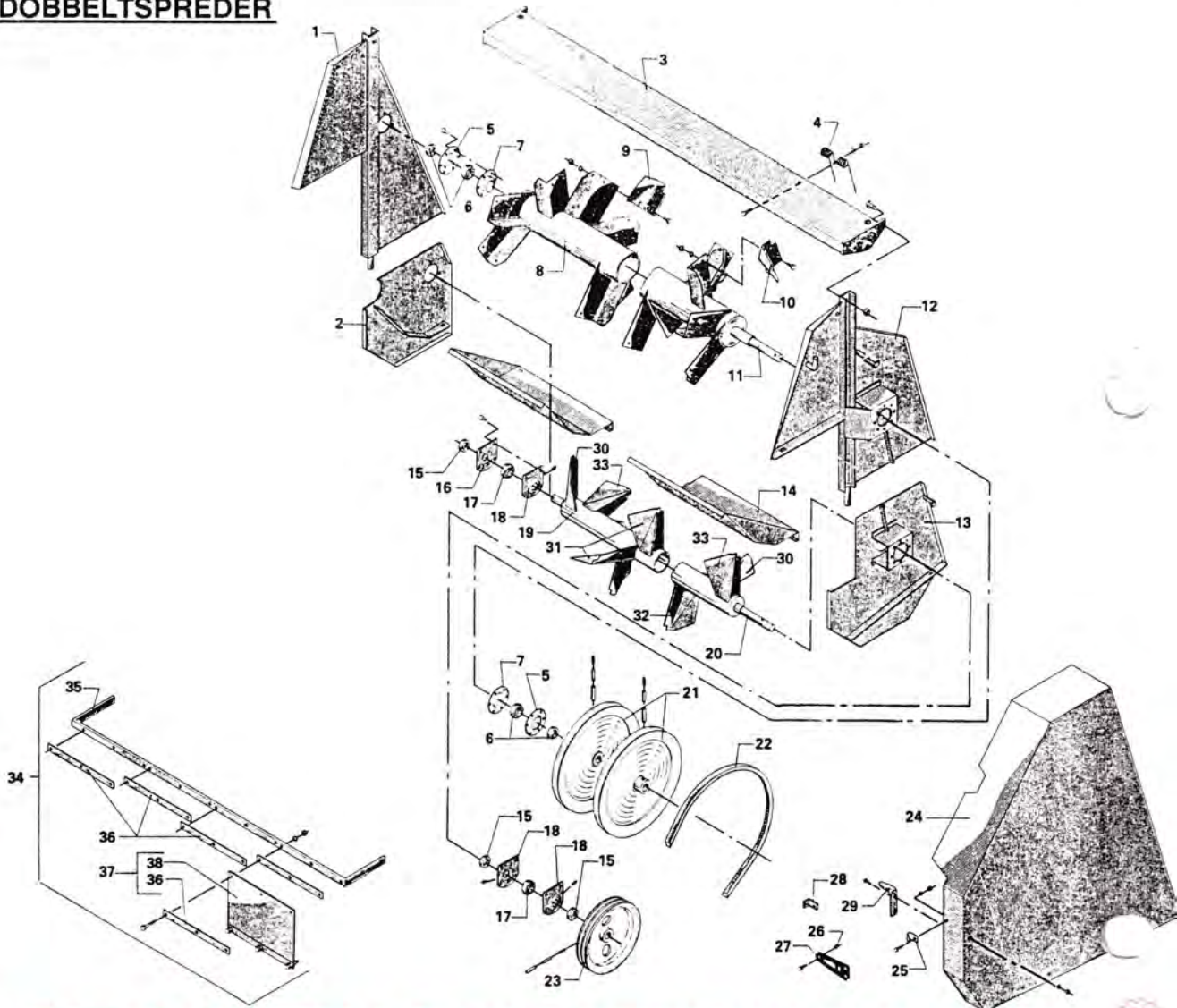
POS. NR.	GRP. - VARENR.	BENÆVNELSE	BRUGT FRA MD./ÅR	BRUGT TIL MD./ÅR	ANTAL PR. MASKINE
2	5590-2234-379X	Medbringer	01.86		9
3	5590-1361-9101	Tandrem	01.86		2
4	5590-2234-567X	Underlag	01.86		18
*	0318-08025	Indv. 6-kantskrue	01.86		36
*	0440-08	Låsemøtrik	01.86		36
6	5590-1421-6489	Lejehushalvpart	01.86		2
7	7000-GE 35KRRB	1331-7406 Leje	01.86		2
8	5590-1421-5498	Lejehushalvpart	01.86		2
9	5590-2234-583X	Drivhjul	01.86		2
10	5590-2234-552X	Aksel, øverste	01.86		1
11	5590-3234-562X	Udskraber, højre	01.86		1
13	5590-2234-550X	Slidskinne	01.86		3
14	5590-2234-549X	Brædt	01.86		15
15	5590-2234-547X	Tandhjul	01.86		1
16	5590-3234-563X	Udskraber, venstre	01.86		1
18	5590-1421-3389	Lejehushalvpart	01.86		2
20	5590-1421-3399	Lejehushalvpart	01.86		2
22	5590-2234-431X	Kædeaksel	01.86		1
23	5590-2234-445X	Fjederarm	01.86		1
24	5590-2234-470X	Strammeklods	01.86		1
25	5590-1432-1197	Trækfjeder	01.86		1
26	5590-2234-432X	Tandhjul	01.86		1
30	5590-3050-074A	Remskive, C330	01.86		1
31	8500-C174	1361-8310 Kilerem	01.86		1
34	5590-3234-515X	Lejehus	01.86		2
35	5590-1241-9401	Spændeskive, 43,5 x 50 x 2,5 mm	01.86		2
36	5590-2234-419X	Afstandsskive	01.86		2
37	5590-2234-553X	Aksel, nederste	01.86		1
38	7000-6206	1331-3103 Leje	01.86		4
39	5590-3234-532X	Spindel	01.86		2
40	5590-2234-512X	Rulle	01.86		2
42	5590-2234-548X	Skærm	01.86		1



ALMINDELIG SPREDER



DOBBELTSPREDER



ALMINDELIG SPREDER

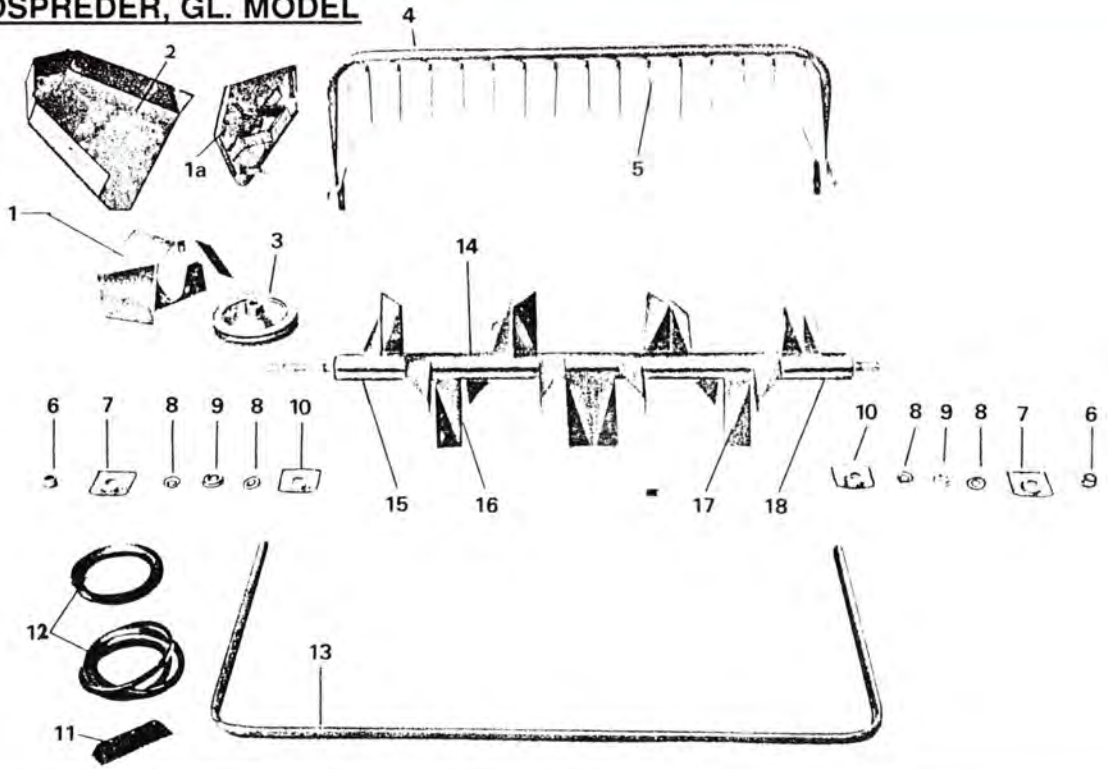
POS. NR.	GRP. - VARENDR.	BENÆVNELSE	BRUGT FRA MD./ÅR	BRUGT TIL MD./ÅR	ANTAL PR. MASKINE
3	5590-2231-020A	Remskive, 2C280, Ø30 mm	08.67		1
5	5590-1433-0392	Stopfjeder	08.58		12
6	5590-2231-019A	Stopring	08.61		2
7	5590-4153-9999	Samlingsleje, 30 mm	02.57		2
7	5590-3233-803X	Lejehus	08.58		2
7	5590-1421-4397	Lejehushalvpart	12.65		2
8	5590-1339-3301	Filtring, 30 x 43 x 5 mm	08.58		4
9	7000-6206	1331-3103 Leje	08.58		2
10	5590-1421-3397	Lejehushalvpart	11.65		2
12	8500-B078	1361-3103 Kilerem	02.57		2
12	8510-HB077	1361-3202 Kilerem	10.67		2
12	8530-HC079	1361-3404 Kilerem	06.70		2
*	5590-3231-194X	Akselendestykke, kort	08.58		1
*	5590-3231-386X	Akselendestykke, lang	08.58		1
*	5590-3231-247X	Akselendestykke, lang	08.61		1

* = Ikke illustreret

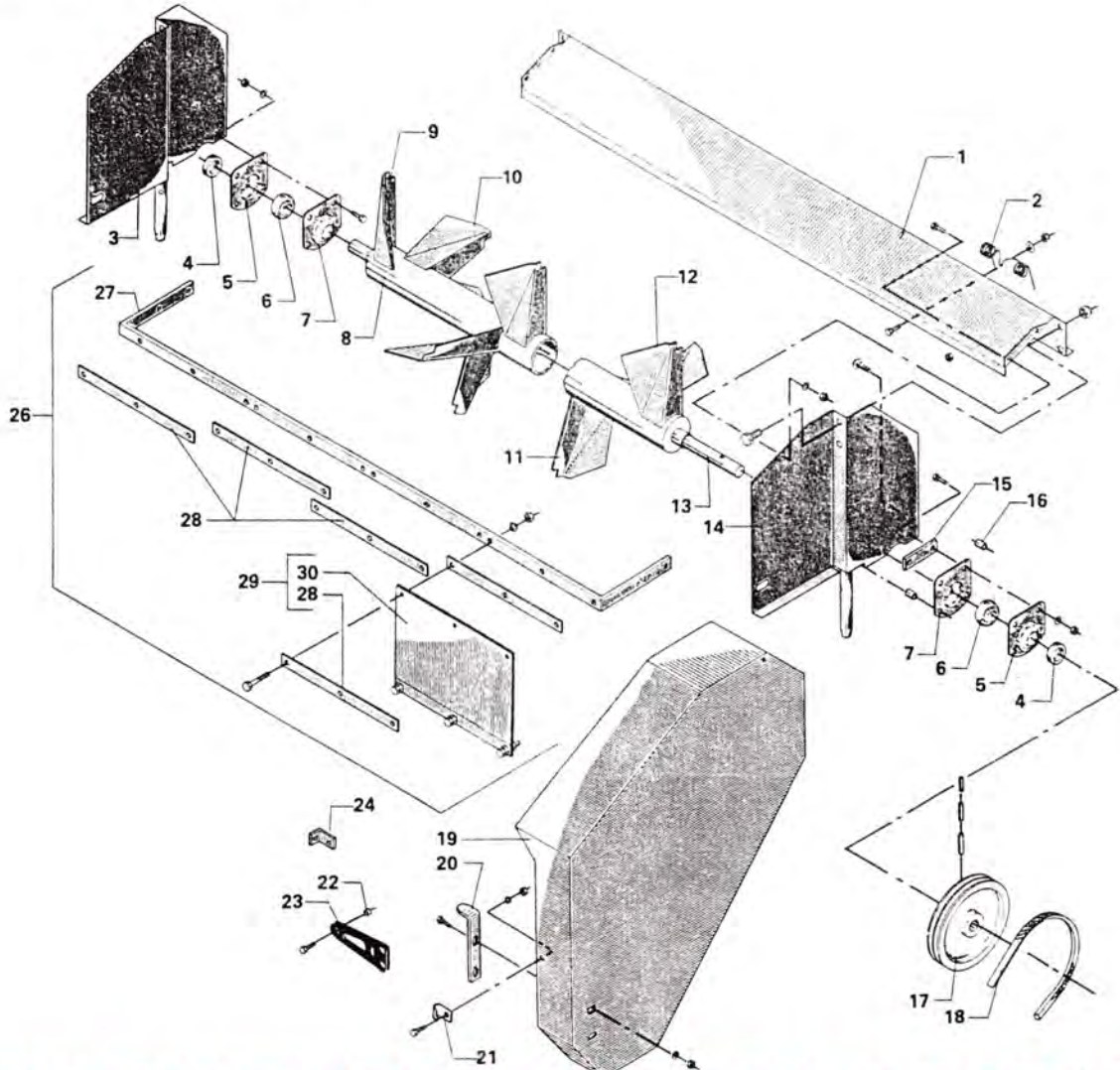
DOBBELTSPREDER

4	5590-1433-0501	Stopfjeder	02.81		4
5	5590-1421-7499	Lejehushalvpart	02.81		2
6	7000-GE 35KRRB	1331-7406 Leje	02.81		2
7	5590-1421-4498	Lejehushalvpart	02.81		2
9	5590-2231-099X	Spredeblad, højre	02.81		10
10	5590-2231-100X	Spredeblad, venstre	02.81		10
11	5590-3231-388X	Akselendestykke, lang	02.81		1
15	5590-2231-019A	Stopring	02.81		2
16	5590-1421-3397	Lejehushalvpart	02.81		1
17	7000-6206	1331-3103 Leje	02.81		2
17	7000-GE 35KRRB	1331-7406 Leje	01.89		2
18	5590-1421-4397	Lejehushalvpart	02.81		3
18	5590-1421-4498	Lejehushalvpart	01.89		3
20	5590-3231-247X	Akselendestykke, lang	02.81		1
20	5590-3231-589X	Akselendestykke, lang	01.89		1
21	5590-3231-170X	Remskive, 1C450	02.81		2
22	8500-C130	1361-8403 Kilerem	01.81		2
22	8500-C128	1361-7403 Kilerem	01.87		2
23	5590-2231-020A	Remskive, 2C280, Ø30 mm	02.81		1
26	5590-2080-285X	Bøsning f/gummiliste	02.81		1
27	5590-2080-387X	Gummistrop	02.81		1
36	5590-2231-048X	Spændestykke	02.81		12

BREDSPREDER, GL. MODEL



BREDSPREDER, NY MODEL



BREDSPREDER, GL. MODEL

POS. NR.	GRP. - VARENR.	BENÆVNELSE	BRUGT FRA MD./ÅR	BRUGT TIL MD./ÅR	
3	5590-2231-020A	Remskive, 2C280, Ø30 mm	08.65		1
5	5590-1433-0392	Stopfjeder	08.58		12
6	5590-2231-019A	Stopring	08.58		2
7	5590-3233-803X	Lejehus	08.58		2
7	5590-1421-4397	Lejehushalvpart	11.65		2
8	5590-1339-3301	Filtring, 30 x 43 x 5 mm	08.58		4
9	7000-6206	1331-3103 Leje	11.65		2
10	5590-1421-3397	Lejehushalvpart	11.65		2
12	8500-B080	1361-9039 Kilerem	08.58		2
12	8530-HC081	1361-4401 Kilerem	02.63		2
15	5590-2231-030X	Spredblad, yderste venstre	08.58		2
16	5590-2231-032X	Spredblad, venstre	08.58		8
17	5590-2231-031X	Spredblad, højre	08.58		8
18	5590-2231-029X	Spredblad, yderste højre	08.58		2
*	5590-3231-194X	Akselendestykke, kort	08.58		1
*	5590-3231-386X	Akselendestykke, lang	08.58		1
*	5590-3231-247X	Akselendestykke, lang	08.61		1

* = Ikke illustreret

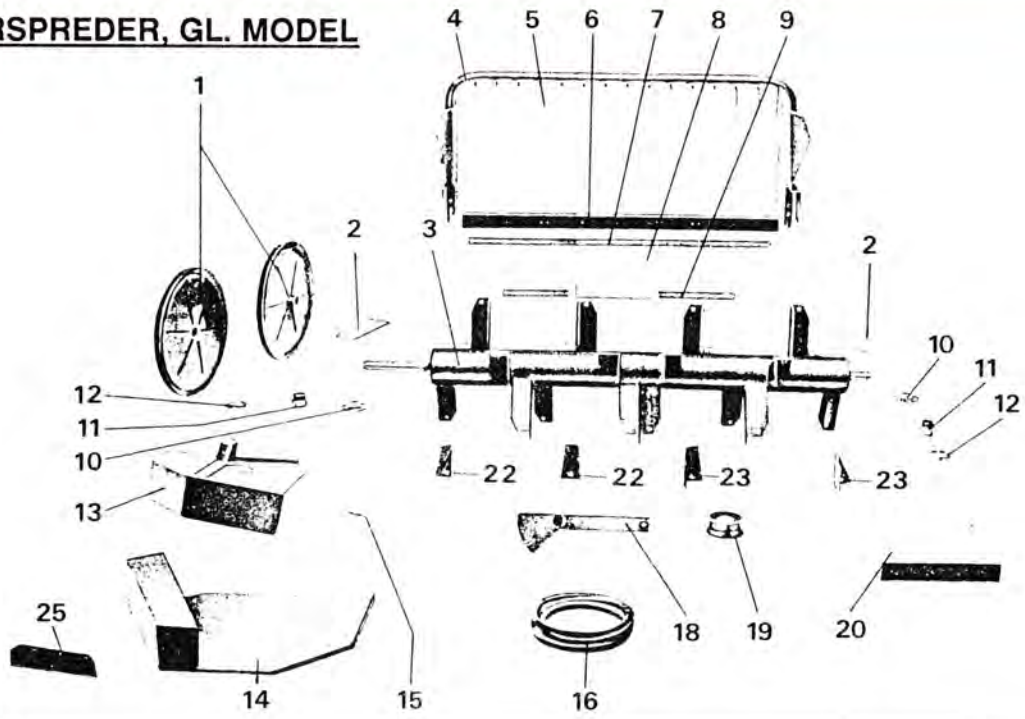
BREDSPREDER, NY MODEL

2	5590-1433-0501	Stopfjeder	12.76		4
4	5590-2231-019a	Stopring	12.76		2
5	5590-1421-4397	Lejehushalvpart	12.76		2
5	5590-1421-4498	Lejehushalvpart	01.89		2
6	7000-6206	1331-3103 Leje	12.76		2
6	7000-GE 35KRRB	1331-7406 Leje	01.89		2
7	5590-1421-3397	Lejehushalvpart	12.76		2
1) 7	5590-1421-4499	Lejehushalvpart	01.89		2
13	5590-3231-247X	Akselendestykke, lang	12.76		1
13	5590-3231-589X	Akselendestykke, lang	01.89		1
17	5590-2231-020A	Remskive, 2C280, Ø30 mm	12.76		1
18	8530-HC082	1361-4402 Kilerem	12.76		2
22	5590-2080-285X	Bøsning f/gummiliste	12.76		1
23	5590-2080-387X	Gummistrop	12.76		1
28	5590-2231-048X	Spændestykke	12.76		12

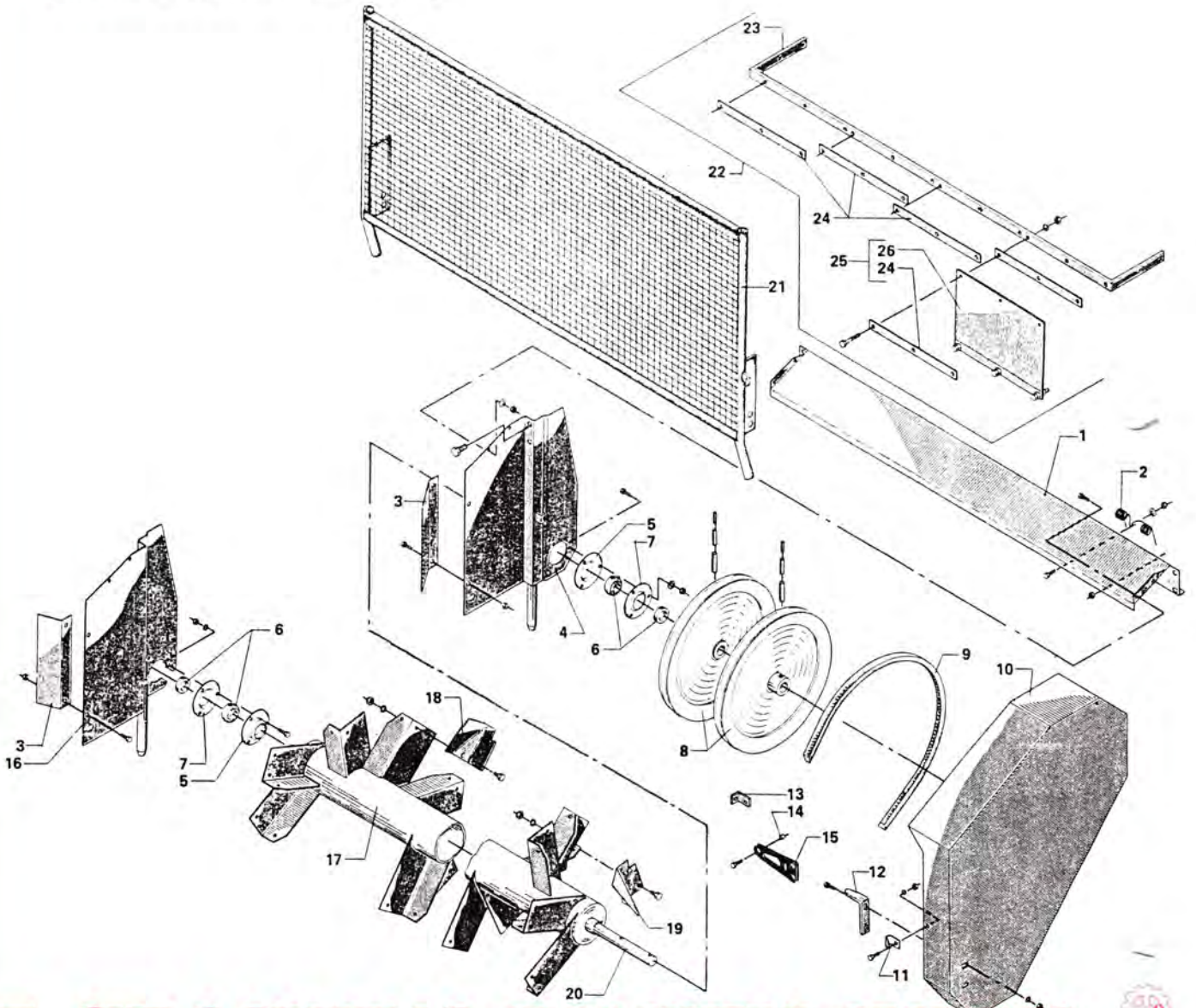
1) Ikke på lager



SUPERSPREDER, GL. MODEL



SUPERSPREDER, NY MODEL



SUPERSPREDER, GL. MODEL

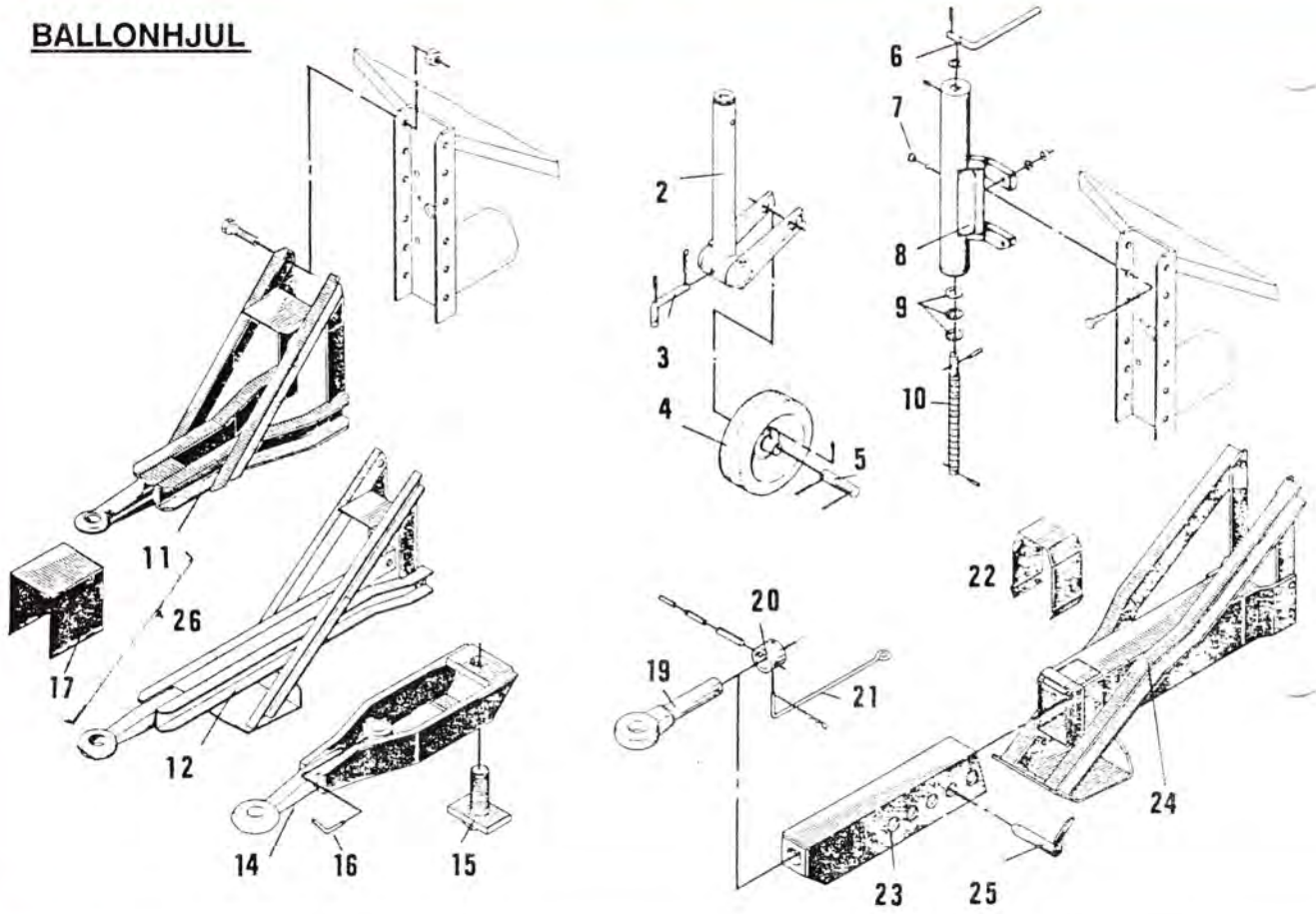
POS. NR.	GRP. - VARENR.	BENÆVNELSE	BRUGT FRA MD./ÅR	BRUGT TIL MD./ÅR	ANTAL PR. MASKINE
1	5590-3231-083A	Remskive, 1B500	09.67		2
1	5590-3231-170X	Remskive, 1C450	05.73		2
5	5590-1433-0392	Stopfjeder	05.67		14
8	5590-2231-092X	Slagskærm	05.67		4
9	5590-2231-048X	Spændestykke	05.67		2
10	5590-1421-4498	Lejehushalvpart	05.67		2
11	7000-GE 35KRRB	1331-7406 Leje	05.67		2
12	5590-1421-7499	Lejehushalvpart	05.67		2
15	5590-3132-027X	Krog f/gearkasse	05.67		2
16	8530-HC104	1361-6402 Kilerem	05.67		2
16	8530-HC099	1361-6406 Kilerem	05.73		2
18	5590-3231-381X	Remstrammer	05.67		1
19	5590-1413-2301	Strammerulle	05.67		1
22	5590-2231-100X	Spredblad, venstre	05.67		10
23	5590-2231-099X	Spredblad, højre	05.67		10

SUPERSPREDER, NY MODEL

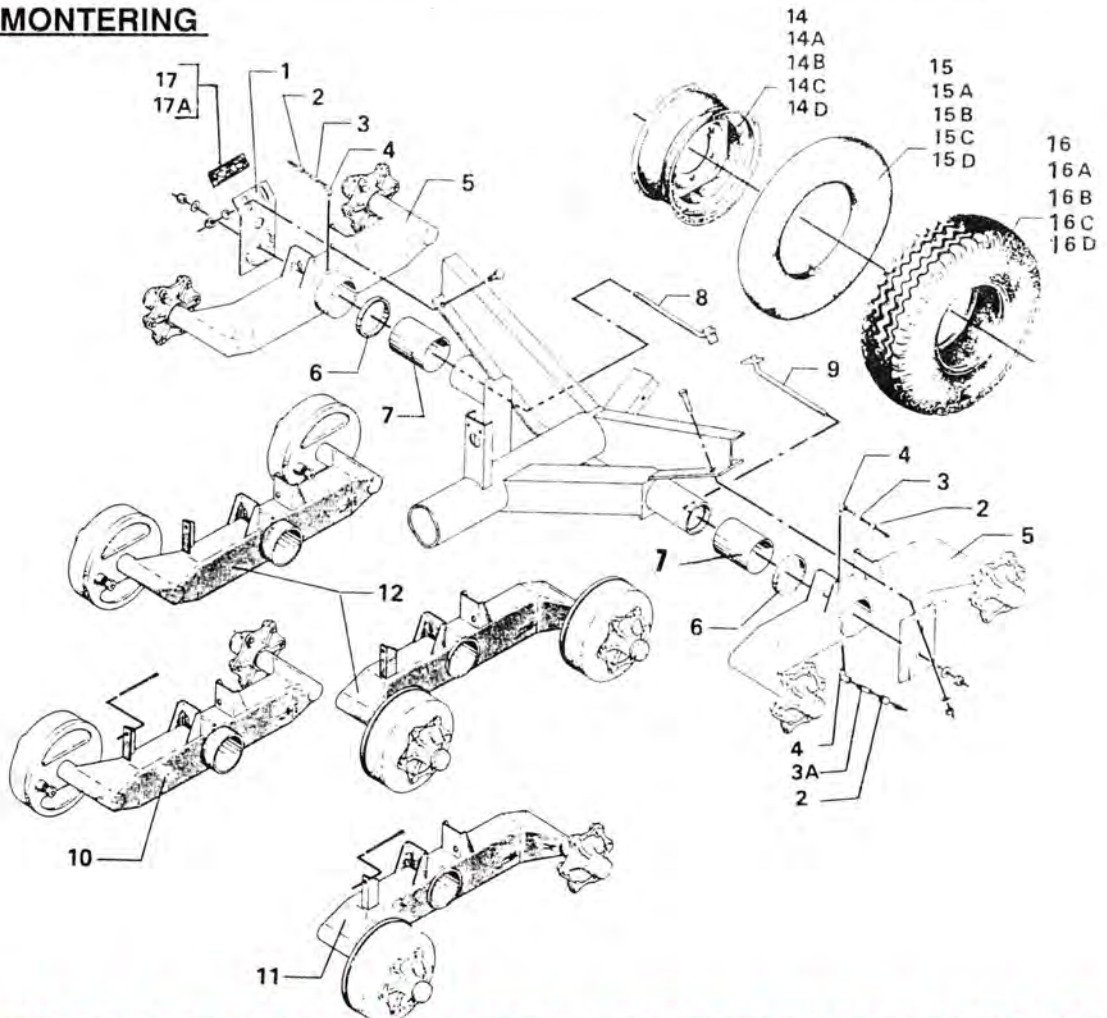
2	5590-1433-0501	Stopfjeder	12.76		4
5	5590-1421-7499	Lejehushalvpart	12.76		2
6	7000-GE 35KRRB	1331-7406 Leje	12.76		2
7	5590-1421-4498	Lejehushalvpart	12.76		2
8	5590-3231-170X	Remskive, 1C450	12.76		2
9	8530-HC099	1361-6406 Kilerem	12.76		2
9	8530-HC101	1361-6407 Leje	12.83		2
14	5590-2080-285X	Bøsning f/gummiliste	12.76		1
15	5590-2080-387X	Gummistrop	12.76		1
18	5590-2231-099X	Spredblad, højre	12.76		10
19	5590-2231-100X	Spredblad, venstre	12.76		10
20	5590-3231-388X	Akselendestykke, lang	12.76		1
24	5590-2231-048X	Spændestykke	12.76		12



BALLONHJUL



HJULMONTERING



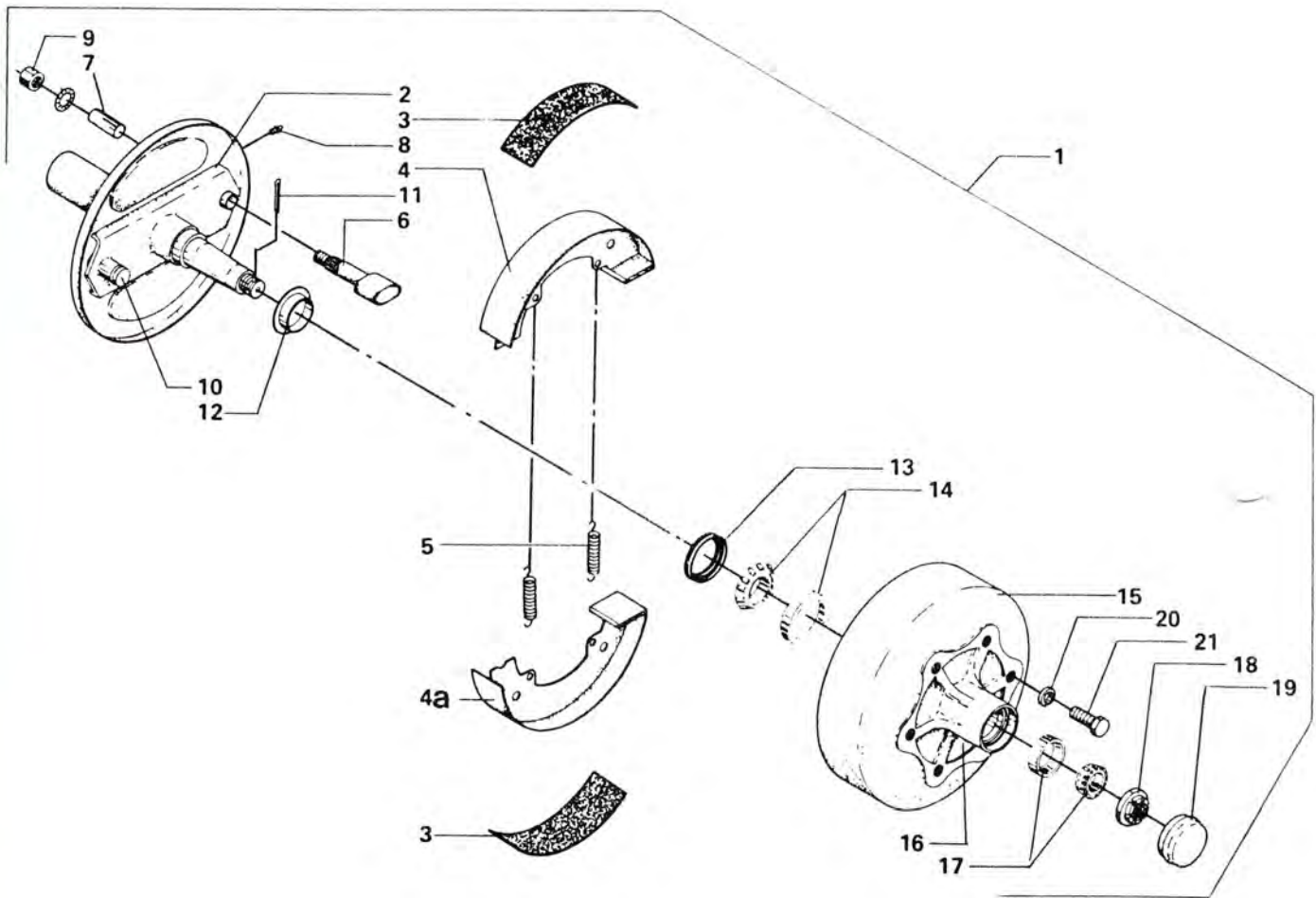
BALLONHJUL

POS. NR.	GRP. - VARENR.	BENÆVNELSE	BRUGT FRA MD./ÅR	BRUGT TIL MD./ÅR	ST	ST	ST			
					5	7	9			
4	5590-1325-1301	Ballonhjul, 280 x 80 x 2,5	05.75		1	1				
4	5590-1325-1301	Ballonhjul, 280 x 80 x 2,5	01.81				1			
6	5590-2230-020C	Håndtag	04.76		1	1				
6	5590-2230-020C	Håndtag	01.81				1			
9	7000-51105	1331-6101 Leje	05.75		1	1				
9	7000-51105	1331-6101 Leje	01.81				1			
10	5590-2230-019A	Spindel	04.76		1	1				
10	5590-2230-019A	Spindel	01.81				1			

HJULMONTERING

7	5590-2111-332X	Bøsning	05.75			2				
7	5590-2111-624X	Bøsning	01.81				2			
14	5590-1323-4304	Fælg, 10,00 x 15, 10 mm forsætning	05.75			4				
15	1441-6911	Slange	05.75			4				
15A	1441-6914	Slange	05.75			4				
15C	1441-6914	Slange	05.79		4					
16	1441-5910	Dæk	05.75			4				
16A	1441-5914	Dæk	05.75			4				



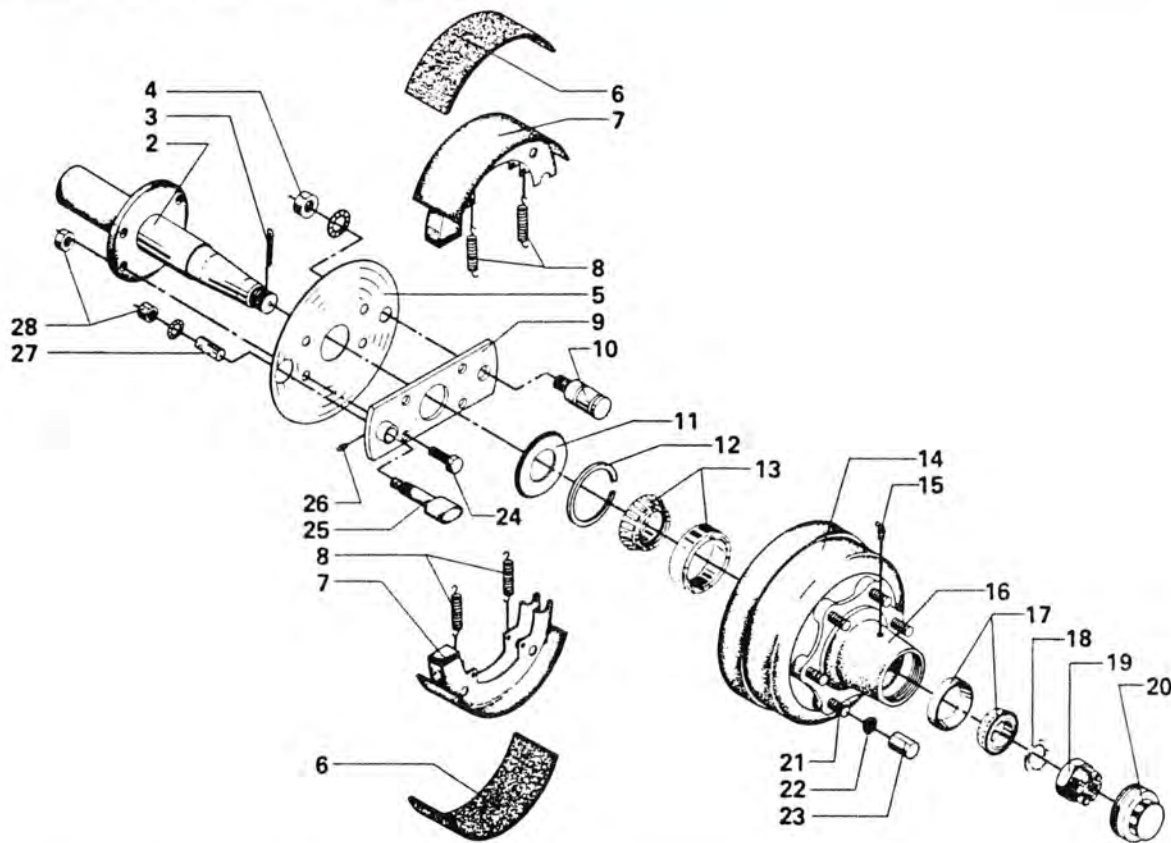
NAV FOR ST55 MED PÅLØBSBREMSE

NAV FOR ST55 MED PÅLØBSBREMSE

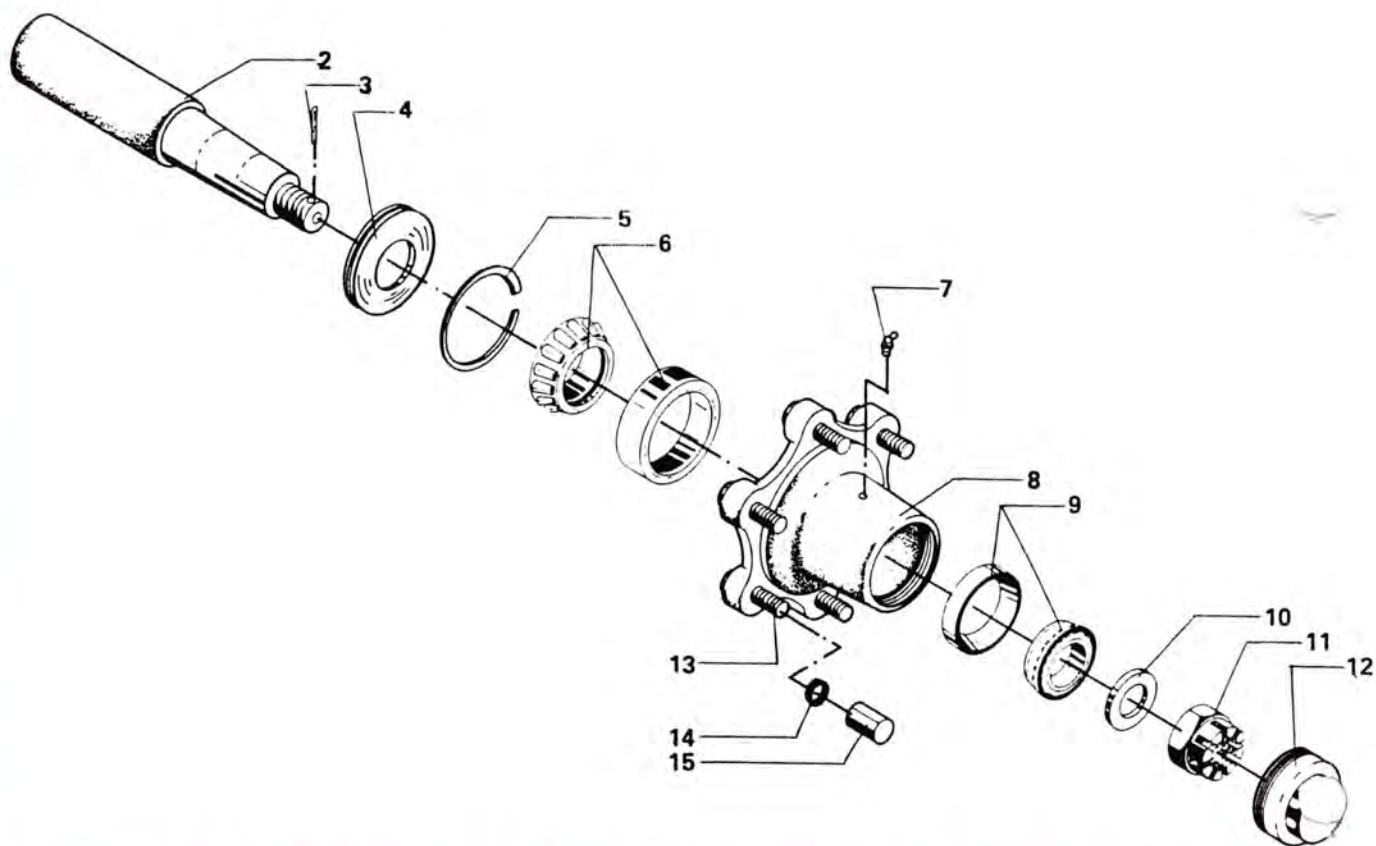
POS. NR.	GRP. - VARENR.	BENÆVNELSE	BRUGT FRA MD./ÅR	BRUGT TIL MD./ÅR	ST 5 5				
12	5590-1323-9365	Tætningsring	05.79		2				
13	7900-07010013	1323-9364 Pakdåse	05.79		2				
14	7000-387A/ 7000-382	1323-9363 Leje	05.79		2				
17	7000-LM 102949/ 7000-LM 102910	1323-9356 Leje	05.79		2				
19	5590-1323-9087	Navkapsel	05.79		2				



NAV MED BREMSE FOR ST55



NAV UDEN BREMSE FOR ST55



NAV MED BREMSE FOR ST55

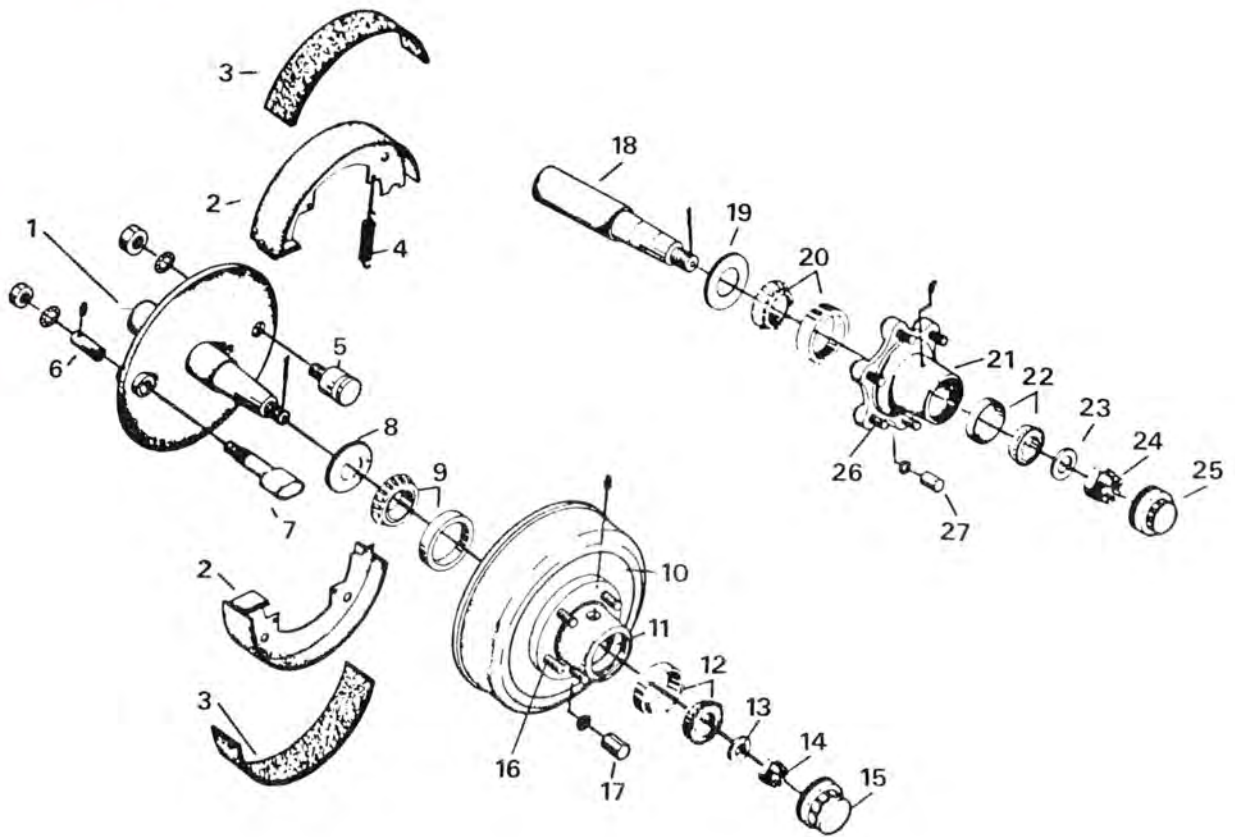
POS. NR.	GRP. - VARENR.	BENÆVNELSE	BRUGT FRA MD./ÅR	BRUGT TIL MD./ÅR	ST 5 5				
11	5590-1323-9054	Tætningsring, 108 mm	05.79		2				
12	5590-1323-9055	Stempelring, 108 mm	05.79		2				
13	7000-30212	1323-9327 Leje	05.79		2				
17	7000-30209	1323-9310 Leje	05.79		2				
18	5590-1323-9336	Skive	05.79		2				
19	5590-1323-9328	Kronemøtrik, 1 1/2" SAE	05.79		2				
20	5590-1323-9082	Navkapsel, 87 mm	05.79		2				
22	5590-1323-9326	Fjederskive, C18,5 mm	05.79		12				
23	5590-1323-9157	Navmøtrik, 18MG, lukket	05.79		12				

NAV UDEN BREMSE FOR ST55

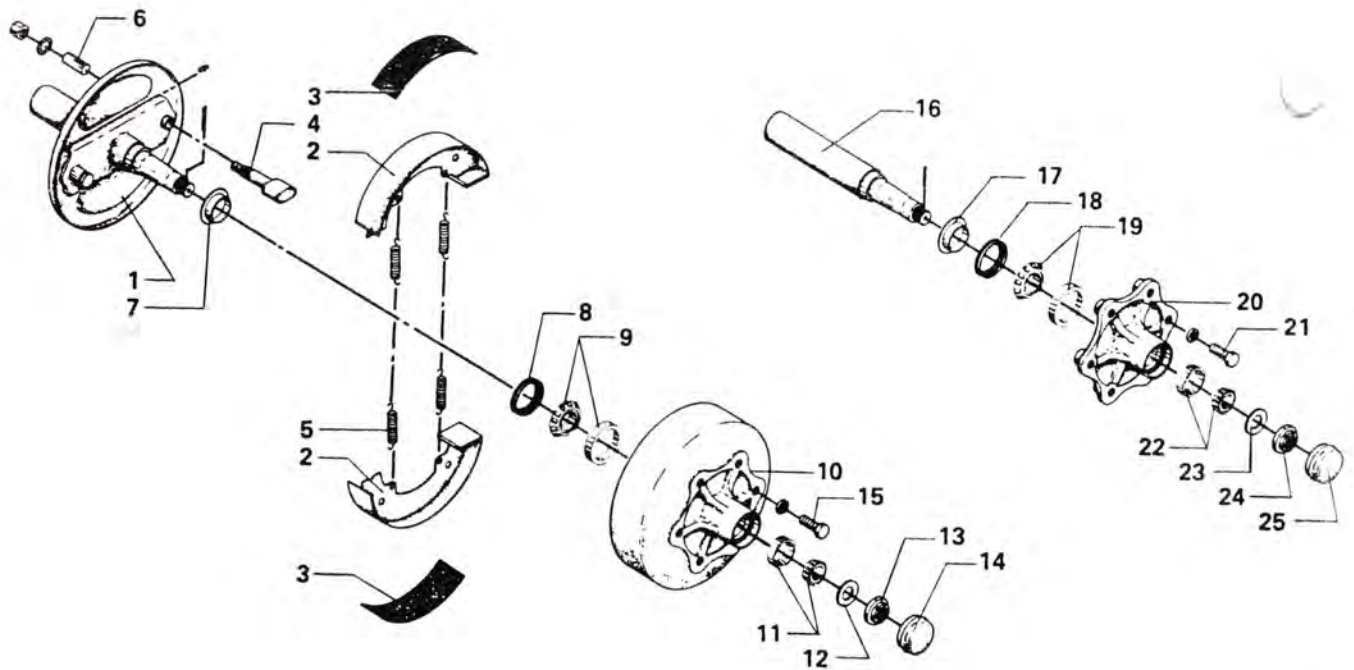
2	5590-1323-9501	Aksel	05.79		2				
4	5590-1323-9054	Tætningsplade, 108 mm	05.79		2				
5	5590-1323-9055	Stempelring, 108 mm	05.79		2				
6	7000-30212	1323-9327 Leje	05.79		2				
8	5590-1323-9112	Navhus	05.79		2				
9	7000-30209	1323-9310 Leje	05.79		2				
10	5590-1323-9336	Skive	05.79		2				
11	5590-1323-9328	Kronemøtrik, 1 1/2" SAE	05.79		2				
12	5590-1323-9082	Navkapsel, 87 mm	05.79		2				
13	5590-1323-9160	Navbolt, M18 x 1,5 x 60 mm	05.79		2				
14	5590-1323-9326	Fjederskive, C18,5 mm	05.79		12				
15	5590-1323-9157	Navmøtrik 18MG, lukket	05.79		12				



NAV FOR ST70 (75-)



NAV FOR ST70 (76-)



NAV FOR ST70 (75-)

POS. NR.	GRP. - VARENDR.	BEM.	BENÆVNELSE	BRUGT FRA MD./ÅR	BRUGT TIL MD./ÅR	ST 70				
8	5590-1323-9053		Tætningsring, 90 mm	05.75		2				
9	7000-30210		1323-9312 Leje	05.75		2				
12	7000-30207		1323-9302 Leje	05.75		2				
13	5590-1323-9323		Skive	05.75		2				
14	0451-22		1323-9308 Stålkronemøtrik	05.75		2				
15	5590-1323-9081		Navkapsel, 75 mm	05.75		2				
16	5590-1323-9160		Navbolt, M18 x 1,5 x 60 mm	05.75		12				
*	5590-1323-9326		Fjederskive, C18,5 mm	05.75		12				
17	5590-1323-9157		Navmøtrik, 18MG, lukket	05.75		12				
18	5590-1323-9506		Aksel	05.75		2				
19	5590-1323-9053		Tætningsplade, 90 mm	05.75		2				
20	7000-30210		1323-9312 Leje	05.75		2				
21	5590-1323-9111		Navhus	05.75		2				
22	7000-30207		1323-9302 Leje	05.75		2				
23	5590-1323-9323		Skive	05.75		2				
24	0451-22		1323-9308 Stålkronemøtrik	05.75		2				
25	5590-1323-9081		Navkapsel, 75 mm	05.75		2				
26	5590-1323-9164		Navbolt, M18 x 1,5 x 55 mm	05.75		12				
*	5590-1323-9326		Fjederskive, C18,5 mm	05.75		12				
27	5590-1323-9157		Navmøtrik, 18MG, lukket	05.75		12				

NAV FOR ST70 (76-)

7	5590-1323-9062		Tætningsring	08.76		2				
8	7900-0557510		1323-9061 Pakdåse	08.76		2				
9	5590-1323-9356		Rulleleje	08.76		2				
11	5590-1323-9355		Rulleleje	08.76		2				
12	5590-1323-9358		Skive	08.76		2				
13	5590-1323-9357		Kronemøtrik	08.76		2				
14	5590-1323-9088		Navkapsel	08.76		2				
15	5590-1323-9152		Navbolt	08.76		12				
15	5590-1323-9172	2)	Navbolt	02.78		12				
16	5590-1323-9516	2)	Aksel	08.76		2				
17	5590-1323-9062		Tætningsring	08.76		2				
18	7900-0557510		1323-9061 Pakdåse	08.76		2				
19	5590-1323-9356		Rulleleje	08.76		2				
20	5590-1323-9120	1)	1323-9118 Navhus	08.76		2				
20	5590-1323-9120		Navhus	02.78		2				
20	5590-1323-9124		Navhus	08.81		2				
21	5590-1323-9152	2)	Navbolt	08.76		12				
21	5590-1323-9172	2)	Navbolt	02.78		12				
22	5590-1323-9355		Rulleleje	08.76		2				
23	5590-1323-9358		Skive	08.76		2				
24	5590-1323-9357		Kronemøtrik	08.76		2				
25	5590-1323-9088		Navkapsel	08.76		2				

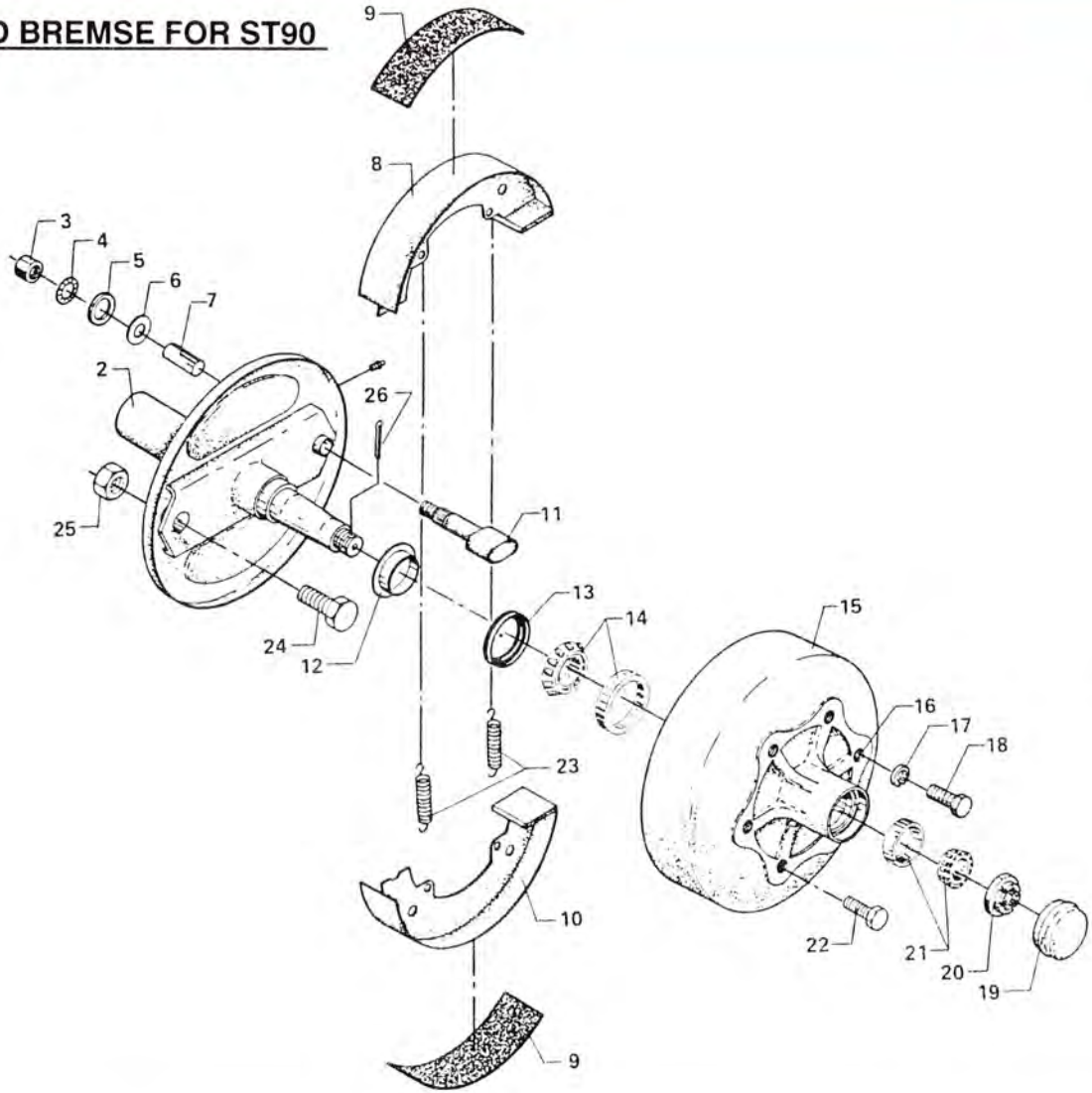
* = Ikke illustreret

1) 1323-9118 er udgået. I stedet anvendes 1323-9120 + 6 stk. 1223-9172.

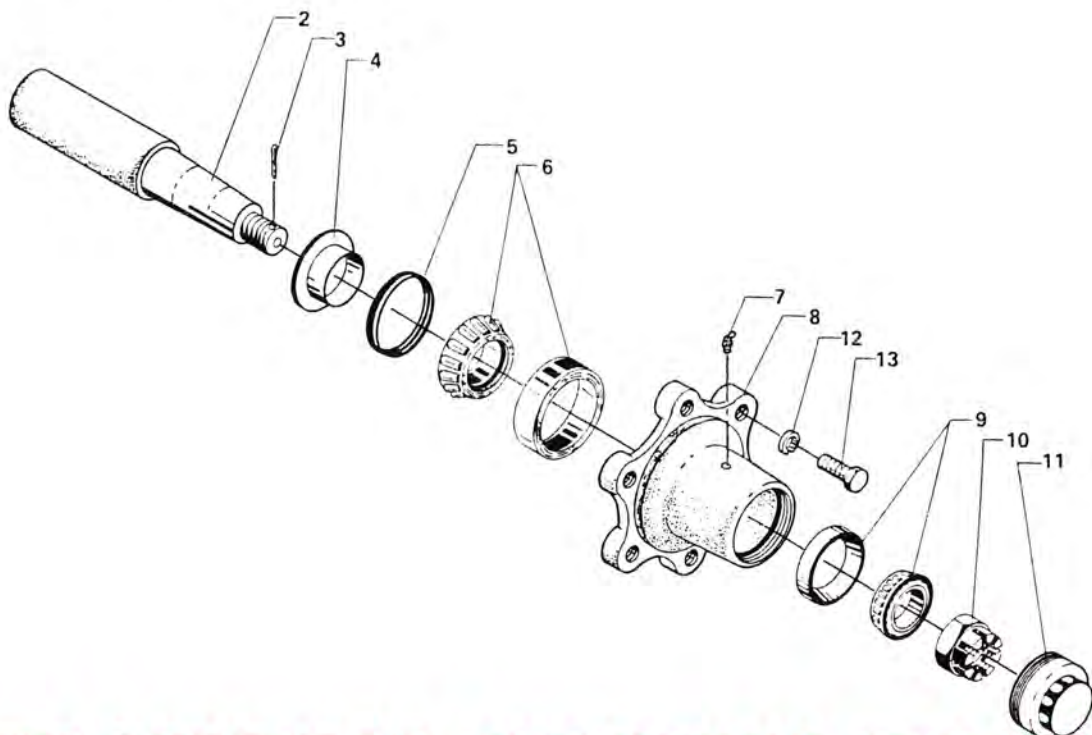
2) Hvis navhus 1323-9118 er udskiftet til 1323-9120, anvendes 6 stk. navbolte 1323-9172.



NAV MED BREMSE FOR ST90



NAV UDEN BREMSE FOR ST90



NAV MED BREMSER FOR ST90

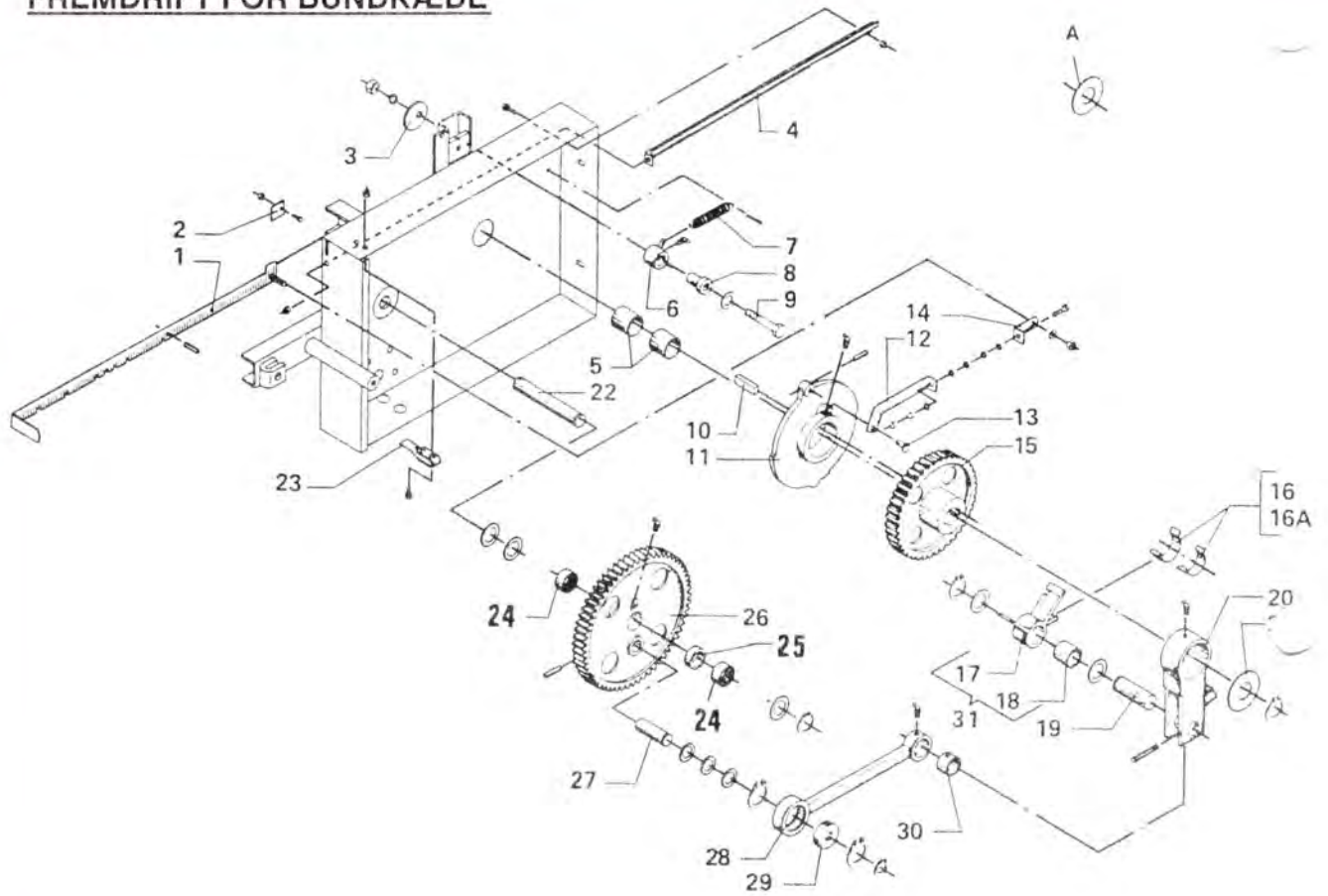
POS. NR.	GRP. - VARENDR.	BENÆVNELSE	BRUGT FRA MD./ÅR	BRUGT TIL MD./ÅR			ST 90		
12	5590-1323-9365	Tætningsring	01.81				2		
13	7900-07010013	Pakdåse	01.81				2		
14	7000-387A/								
21	7000-382	1323-9363 Leje	01.81				2		
	5590-1323-9356	Rulleleje	01.81				2		

NAV UDEN BREMSER FOR ST90

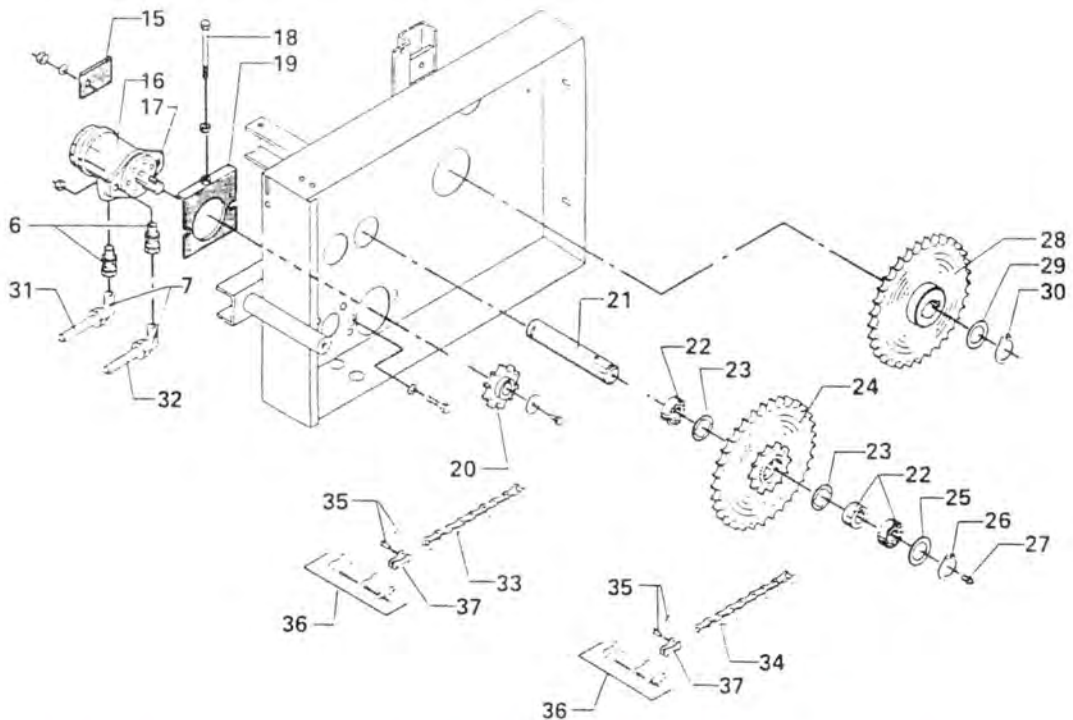
4	5590-1323-9365	Tætningsring	01.81				2		
5	7900-07010013	1323-9364 Pakdåse	01.81				2		
6	7000-387A/								
8	7000-382	1323-9381 Leje	01.81				2		
9	5590-1323-9129	Navhus	01.81				2		
	7000-LM102949/								
12	7000-LM102910	1323-9380 Leje	01.81				2		
	5590-1323-9326	Fjederskive, C18,5 mm	01.81				12		
13	5590-1323-9172	Navbolt	01.81				12		



FREMDRIFT FOR BUNDKÆDE



HYDRAULISK FREMDRIFT FOR BUNDKÆDE



FREMDRIFT FOR BUNDKÆDE

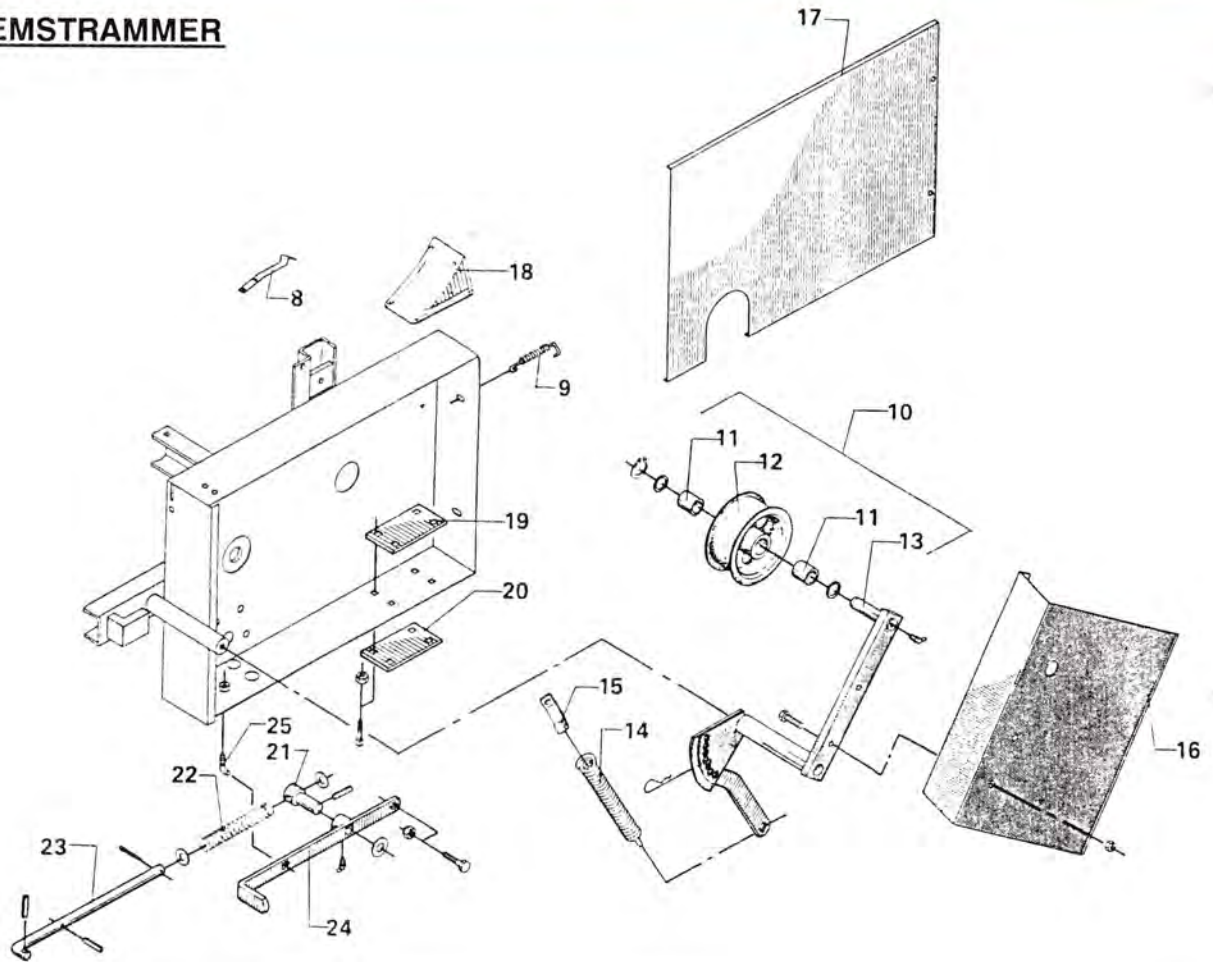
POS. NR.	GRP. - VARENR.	BENÆVNELSE	BRUGT FRA MD./ÅR	BRUGT TIL MD./ÅR	ST 5 5	ST 7 0	ST 9 0			
2	5590-2111-401X	Låsestykke	05.75		1	1				
4	5590-2111-363X	Foring	05.75		1	1				
5	5590-2133-063X	Lejebøsning	05.75			1				
5	5590-1335-9401	Glacierleje, 42 x 46 x 40 mm	01.78		2	2				
6	5590-3111-412X	Stoppal	05.75		1	1				
7	5590-1432-2299	Trækfjeder, L = 95 mm	05.75		1	1				
8	5590-2111-343X	Bøsning	11.77		1	1				
10	5590-2111-488A	Feder	11.77		2	2				
11	5590-2111-358X	Kurveskive	05.75		1	1				
12	5590-2111-342X	Forbindelsesstang, lang	05.75		1	1				
13	5590-2111-344X	Tap	05.75		1	1				
14	5590-2111-360X	Forbindelsesstang, kort	05.75		1	1				
15	5590-2111-357A	Palhjul	11.77		1	1				
16	5590-1433-0402	Palfjeder II	05.75		1	1				
16A	5590-1433-0401	Palfjeder I	05.75		1	1				
18	5590-2111-420X	Bronzebøsning, 35 x 45 x 41 mm	05.75		1	1				
19	5590-2111-359X	Akseltap	05.75		1	1				
20	5590-3111-374X	Fremtræksarm	05.75		1	1				
21	5590-2111-362X	Stopskive	05.75		1	1				
22	5590-2111-403X	Akseltap	05.75		1	1				
23	5590-2111-361X	Fjeder	05.75		1	1				
24	5590-1331-9997	Nåleleje	05.75		2	2				
25	5590-2111-438X	Afstandsring	05.75		1	1				
26	5590-2111-422X	Tandhjul	05.75		1	1				
27	5590-2111-427X	Plejlstangstap	05.75		1	1				
28	5590-3111-382X	Plejlstang	05.75		1	1				
29	7000-6206-2RS	1331-3303 Leje	05.75		1	1				
30	5590-2111-421X	Bronzebøsning, 35 x 45 x 26 mm	05.75		1	1				
31	5590-3111-431X	Fremføringspal	05.75		1	1				
A	5590-2133-061X	Stopskive	05.75		X	X				

HYDRAULISK FREMDRIFT FOR BUNDKÆDE

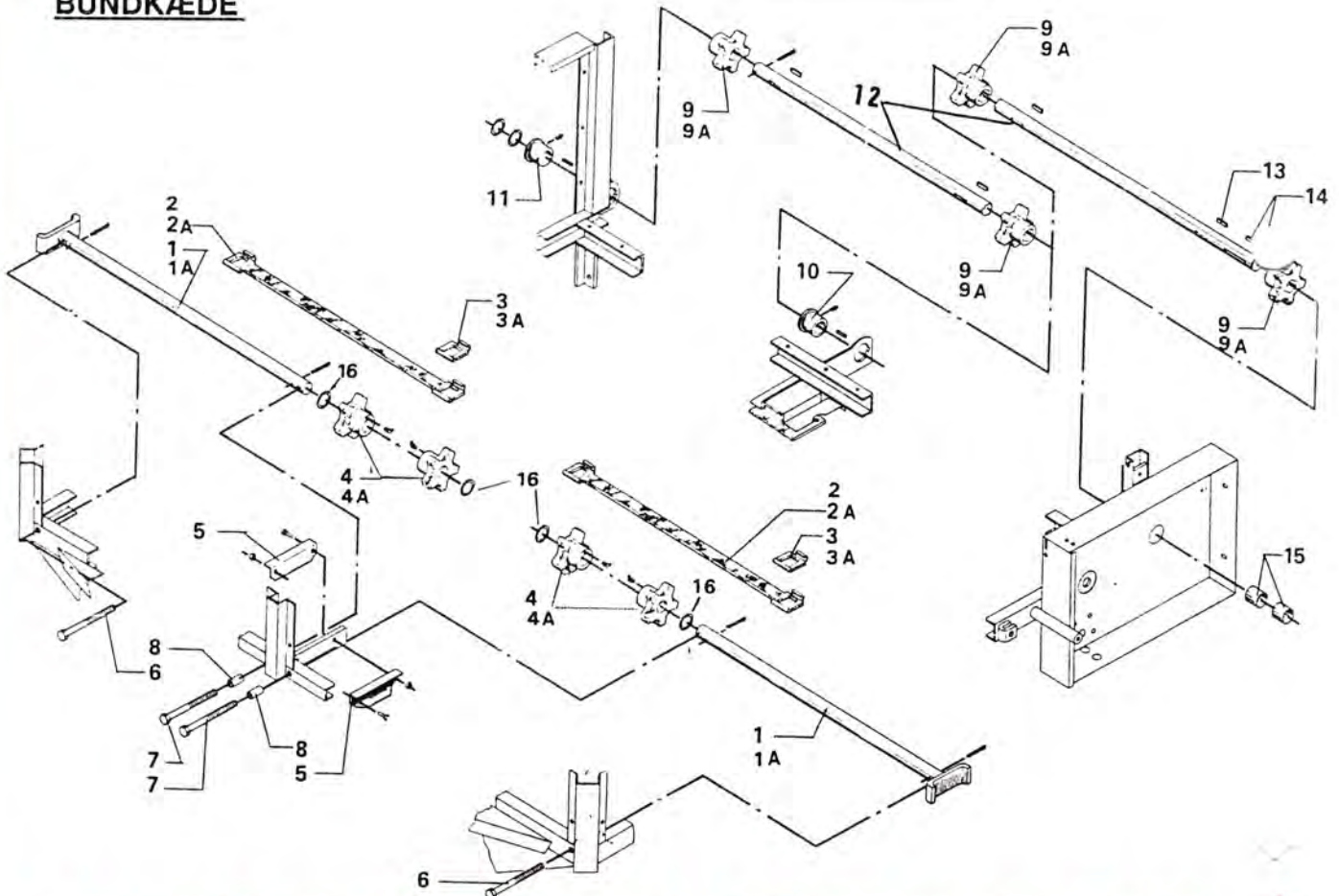
15	5590-2111-401X	Låsestykke	03.83			1				
15	5590-2111-401X	Låsestykke	01.81				1			
20	5590-2111-769X	Kædehjul, 10 tdr.	03.83			1				
20	5590-2111-769X	Kædehjul, 10 tdr.	01.81				1			
21	5590-2111-716B	Aksel	03.83			1				
21	5590-2111-716B	Aksel	04.82				1			
22	5590-1331-9997	Nåleleje	03.83			2				
22	5590-1331-9997	Nåleleje	01.81				2			
23	5590-2111-758X	Afstandsskive	03.83			2				
23	5590-2111-758X	Afstandsskive	01.81				2			
24	5590-3111-753X	Kædehjul	03.83			1				
24	5590-3111-753X	Kædehjul	01.81				1			
28	5590-3111-752X	Kædehjul, 35 tdr.	03.83			1				
28	5590-3111-752X	Kædehjul, 35 tdr.	01.81				1			



REMSTRAMMER



BUNDKÆDE



REMSTRAMMER

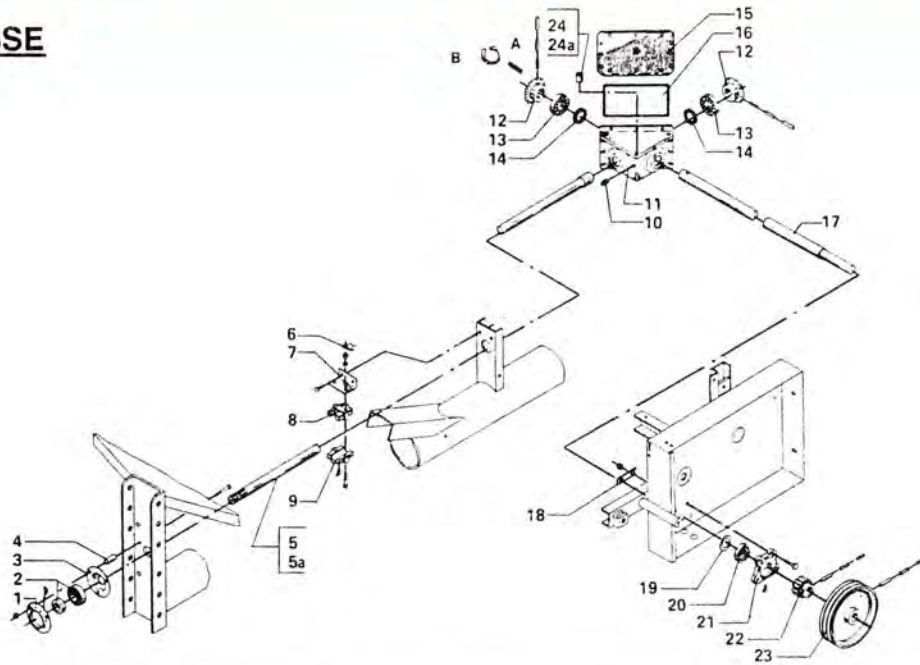
POS. NR.	GRP. - VARENR.	BENÆVNELSE	BRUGT FRA MD./ÅR	BRUGT TIL MD./ÅR	ST 5 5	ST 7 0	ST 9 0
9	5590-3132-027X	Krog f/gearkasse	05.75		2	2	
9	5590-3132-027X	Krog f/gearkasse	01.81				2
12	5590-3112-088X	Strammerulle	05.75		1	1	
12	5590-3112-088X	Strammerulle	01.81				1
22	5590-1431-3495	Trykfjeder	01.81				1

BUNDKÆDE

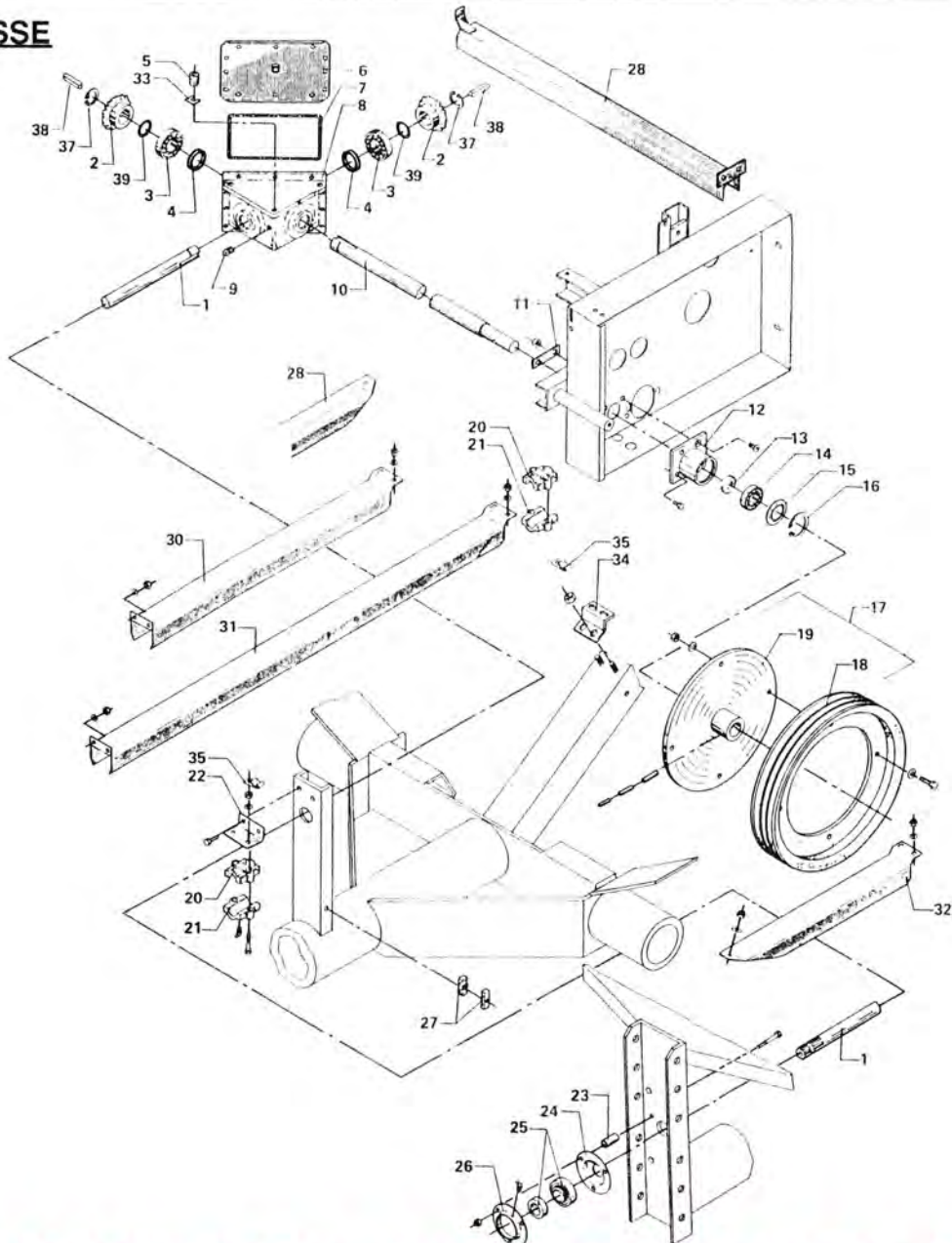
1A	5590-3111-098X	Strammeaksel	08.76			2	
1A	5590-3111-098X	Strammeaksel	01.81				2
2A	5590-3111-143X	Transportlamel	05.75		42	50	
2A	5590-3111-143X	Transportlamel	01.81				60
3	8100-57	2133-037X Kohlswa-kædeled	05.79		386		
3A	8100-78	2133-036X Kohlswa-kædeled	05.79		328	404	
3A	8100-78	2133-036X Kohlswa-kædeled	01.81				490
4	5590-2111-538X	Kædehjul, 5 tdr., Ø35 mm K57	05.79		4		
4A	5590-2111-415A	Kædehjul, 5 tdr., Ø35 mm K78	08.76		4	4	
4A	5590-2111-415A	Kædehjul, 5 tdr., Ø35 mm K78	01.81				4
5	5590-2111-094X	Føring	08.76		2	2	
5	5590-2111-094X	Føring	01.81				2
6	5590-2111-097X	Strammebolt, yderste	08.76		2	2	
6	5590-2111-097X	Strammebolt, yderste	01.81				2
7	5590-2111-096X	Strammebolt, midterste	08.76		2	2	
7	5590-2111-096X	Strammebolt, midterste	01.81				2
8	5590-2111-095X	Afstandsøsning	08.76		2	2	
8	5590-2111-095X	Afstandsøsning	01.81				2
9	5590-2133-052X	Kædehjul, 5 tdr., Ø42 mm K57	05.79		4		
9A	5590-2133-150X	Kædehjul, 5 tdr., Ø42 mm K78	05.75		4	4	
9A	5590-2133-150X	Kædehjul, 5 tdr., Ø42 mm K78	01.81				4
10	5590-2111-158X	Midterste leje	05.75		1	1	
10	5590-2111-158X	Midterste leje	01.81				1
11	5590-2133-063X	Lejebøsning	05.75		2	2	
11	5590-2133-063X	Lejebøsning	01.81				1
12	5590-2111-325A	Kædeaksel	05.75		1	1	
12	5590-2111-325A	Kædeaksel	02.83				1
13	5590-2111-488A	Feder	05.75		8	8	
13	5590-2111-488A	Feder	01.81				8
14	5590-2111-488A	Feder	03.78		2	2	
14	5590-2111-488A	Feder	02.83				4
15	5590-2133-063X	Lejebøsning	05.75			1	
15	5590-1335-5401	Glacierleje, 42 x 46 x 40 mm	03.78		2	2	
15	5590-1335-5401	Glacierleje, 42 x 46 x 40 mm	01.81				2



GEARKASSE



GEARKASSE



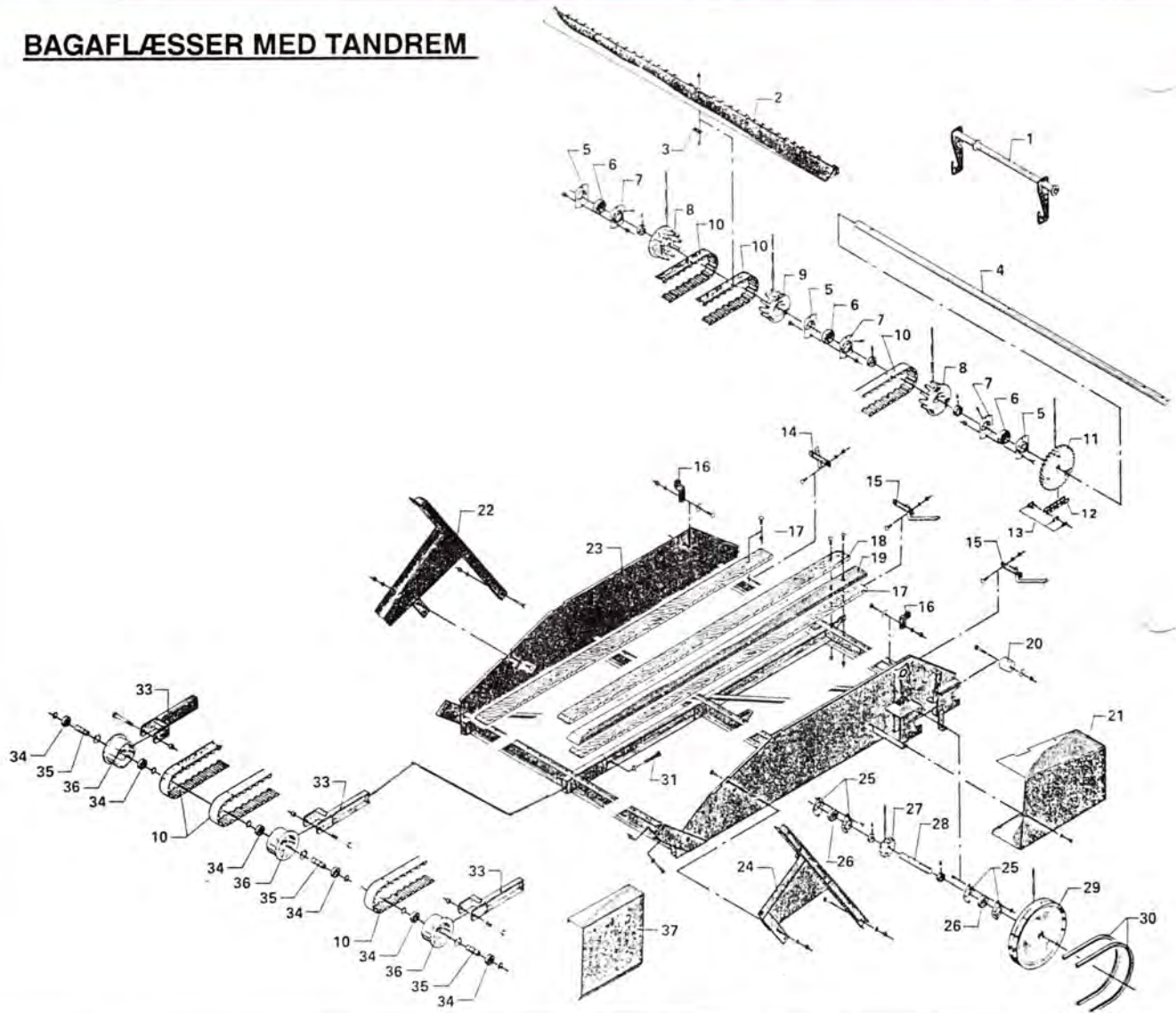
GEARKASSE

POS. NR.	GRP. - VARENR.	BENÆVNELSE	BRUGT FRA MD./ÅR	BRUGT TIL MD./ÅR	ST 5 5	ST 7 0	ST 9 0			
1	5590-1421-7499	Lejehushalvpart, yderste	08.76		1	1				
2	7000-GRAE 30NPPB	1331-7502 Leje	05.75			1				
2	7000-GE 35KRRB	1331-7406 Leje	08.76		1	1				
3	5590-1421-4498	Lejehushalvpart, inderste	08.76		1	1				
8	5590-1337-2498	Lejehalvpart	05.75			2				
8	5590-1337-3698	Lejehalvpart	08.76		2	2				
9	5590-1337-2499	Lejehalvpart	11.75			2				
9	5590-1337-3699	Lejehalvpart	08.76		2	2				
10	5590-1311-2201	Rørprop, 3/8"	05.75		3	3				
11	5590-2132-162X	Vinkeltrækhus	05.75	08.76		1				
12	5590-1112-0105	Konisk tandhjul, 14 tdr., Ø29 mm	05.75			2				
12	5590-1112-0103	Konisk tandhjul, 17 tdr., Ø40 mm	08.76		2	2				
13	7000-6206	1331-3103 Leje	05.75			2				
13	7000-6208	1331-3106 Leje	08.76		2	2				
14	5590-1332-2201	Pakdåse	05.75			2				
14	5590-1332-4401	Pakdåse	08.76		2	2				
15	5590-2132-163X	Dæksel	05.75	08.76		1				
16	5590-1191-0101	Talgpakning	05.75		1	1				
19	5590-2132-169X	Tætningsskive	05.75	08.77		1				
20	7000-6007	1331-2104 Leje	05.75			1				
20	7000-6008	1331-2105 Leje	08.76		1	1				
21	5590-2111-454A	Lejehus	08.76		1	1				
22	5590-2132-066X	Tandhjul	05.75		1	1				
23	5590-2111-220A	Remskive, 3B250 x 35 mm	05.75		1	1				
A	5590-2132-184X	Kile	05.75			2				

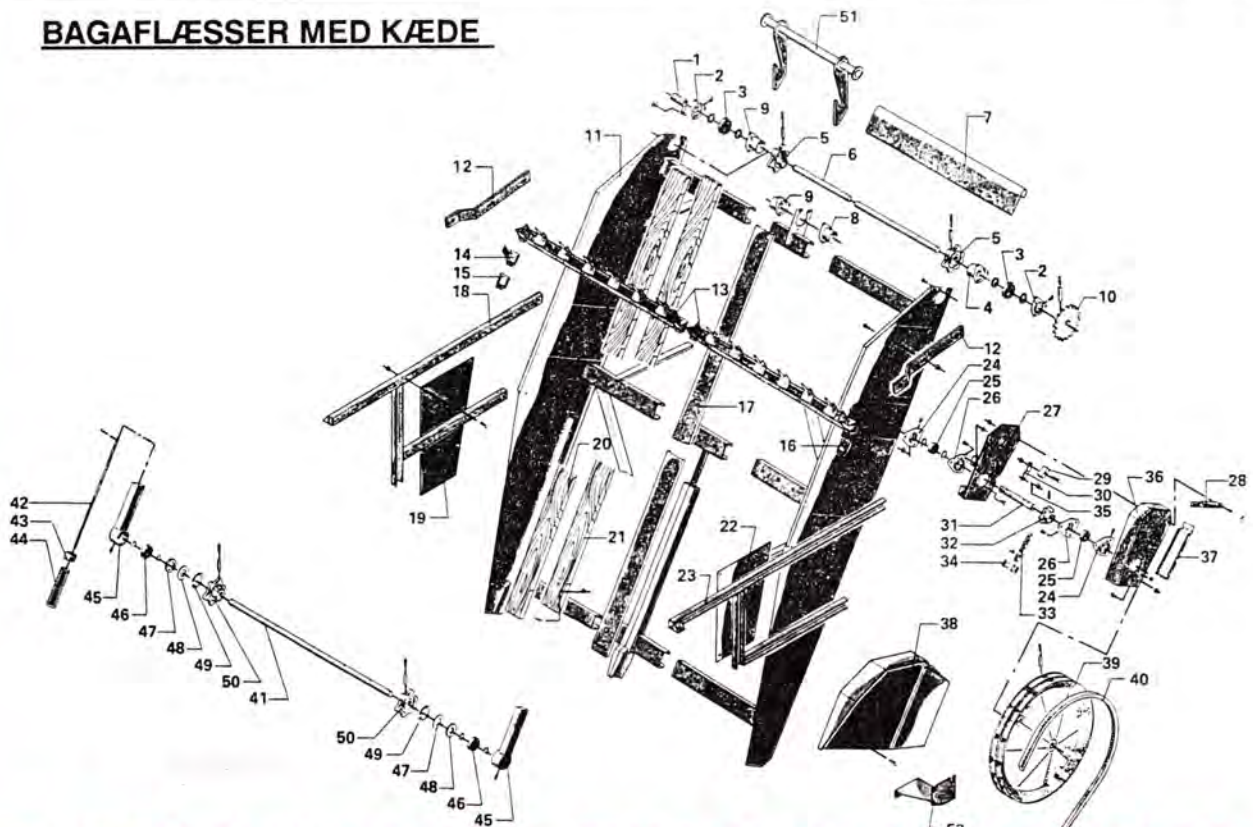
GEARKASSE

2	5590-1112-0103	Konisk tandhjul, 17 tdr., Ø40 mm	01.81				2			
2	5590-1112-0215	Konisk tandhjul	01.85				2			
3	7000-6208	1331-3106 Leje	01.81				2			
4	5590-1332-4401	Pakdåse	01.81				2			
9	5590-1311-2201	Rørprop, 3/8"	01.81				3			
13	5590-1332-4401	Pakdåse	01.81				1			
14	7000-6008	1331-2105 Leje	01.81				2			
20	5590-1337-3698	Nylonleje, 35 x 50 x 60 mm	01.81				4			
21	5590-1337-3699	Nylonleje, 35 x 50 x 60 mm	01.81				4			
24	5590-1421-4498	Lejehushalvpart	01.81				1			
25	7000-GE 35KRRB	1331-7406 Leje	01.81				1			
26	5590-1421-7499	Lejehushalvpart	01.81				1			

BAGAFLÆSSER MED TANDREM



BAGAFLÆSSER MED KÆDE



BAGAFLÆSSER M/TANDREM

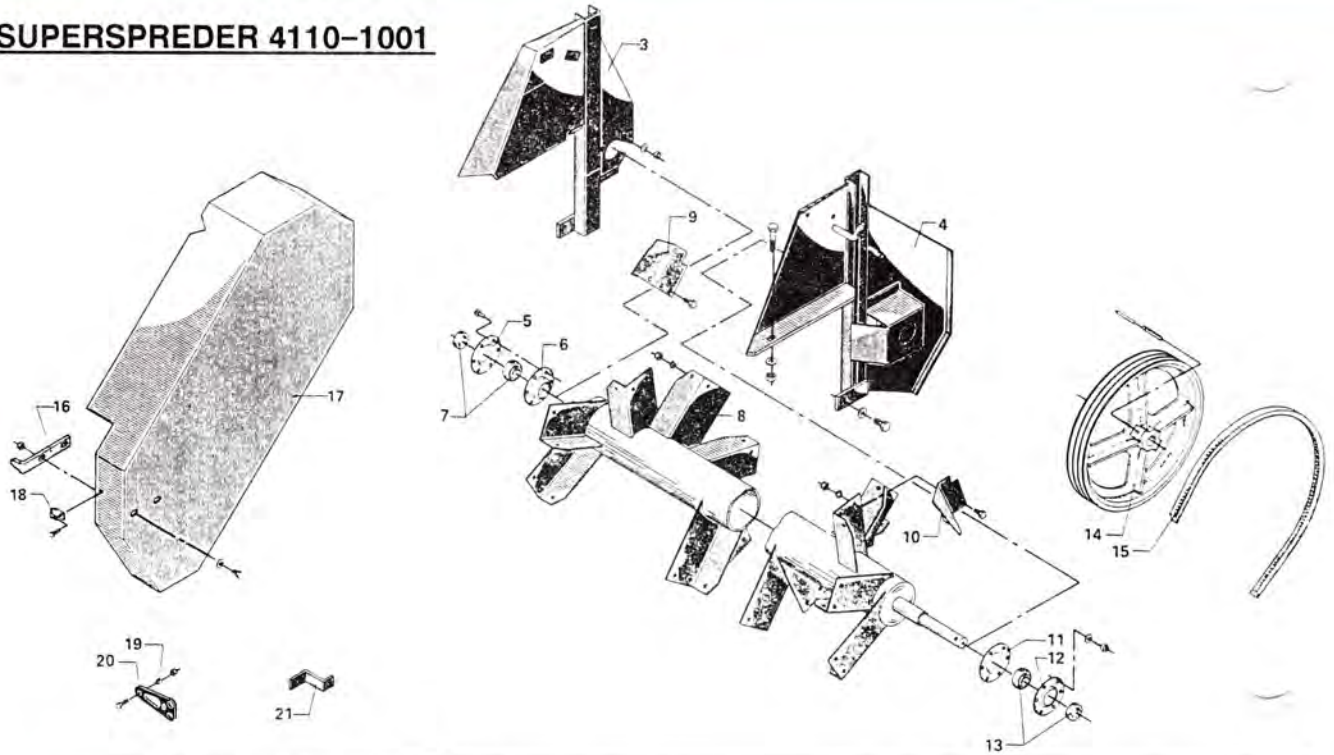
POS. NR.	GRP. - VARENDR.	BENÆVNELSE	BRUGT FRA MD./ÅR	BRUGT TIL MD./ÅR	ST 5 5	ST 7 0	ST 9 0
6	7000-GE 35KRRB	1331-7406 Leje	01.89			3	3
9	5590-2234-583X	Drivhjul	01.89			2	2
12	8000-2517	1363-0221 Kæde	01.89			1	1
13	8000-2517-11	1363-9014 Samleled	01.89			1	1
14	5590-3234-562X	Udskraber, højre	01.89			1	1
15	5590-3234-563X	Udskraber., venstre	01.89			2	2
26	7000-GRAE 30NPPB	1331-7502 Leje	01.89			2	2
34	7000-6205-2RS	1331-3302 Leje	01.89			6	6

BAGAFLÆSSER MED KÆDE

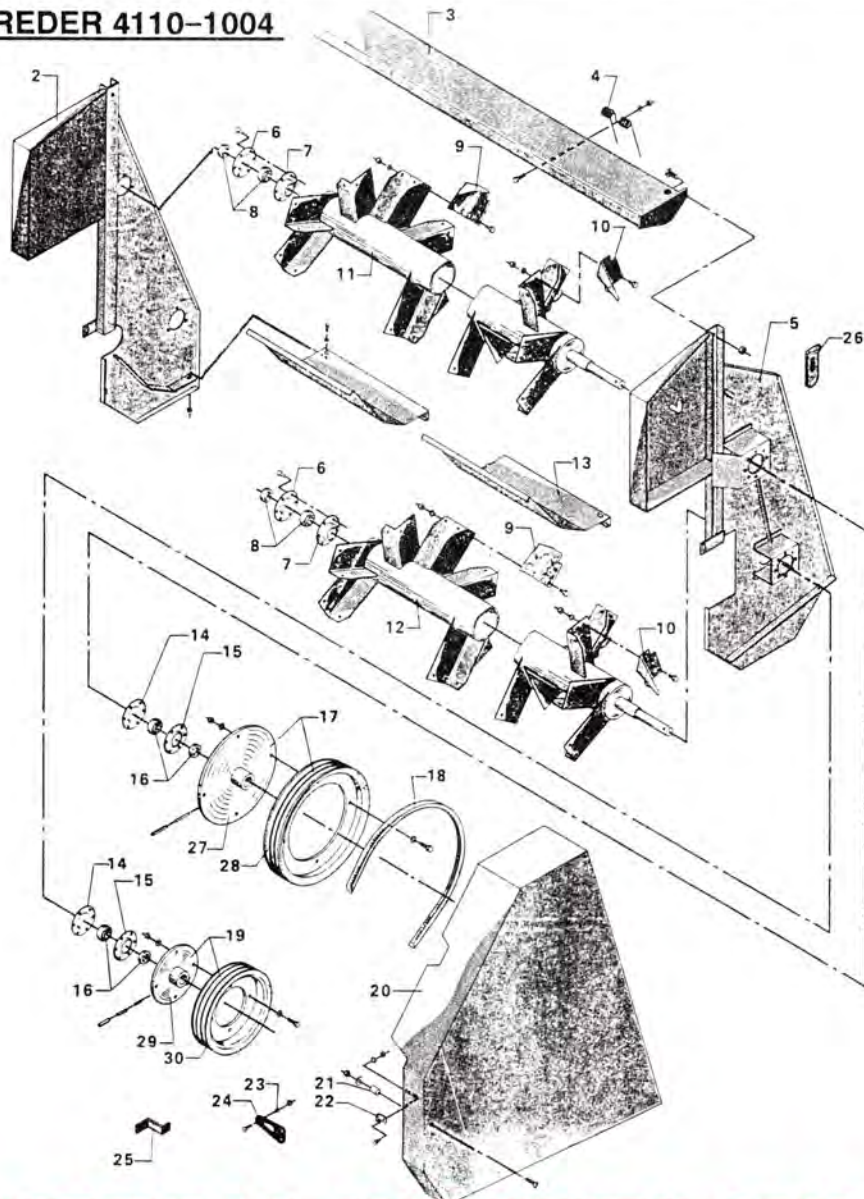
1	5590-3233-471A	Beskyttelsesrør	08.76	08.85	1	1	1
2	5590-1421-3398	Lejehushalvpart	08.76	08.85	2	2	2
3	7000-6206	1331-3103 Leje	08.76		3	3	3
3	7000-6207	1331-3104 Leje	08.85		3	3	3
4	5590-3233-176X	Lejehus	08.76	08.85	1	1	1
5	5590-2233-491X	Kædehjul	08.76	08.85	4	4	4
9	5590-3233-478X	Lejehushalvpart	08.76	08.85	2	2	2
14	5590-3233-604X	Kædeled, højre	08.76		8	8	8
15	8100-57	1364-2201 Kohlsua-kædeled	08.76		248	248	252
16	5590-3233-605X	Kædeled, venstre	08.76		8	8	8
24	5590-1421-3389	Lejehushalvpart	01.81		2	2	2
25	7000-6206	1331-3103 Leje	01.81		2	2	2
26	5590-1421-3399	Lejehushalvpart	01.81		2	2	2
30	5590-2234-445X	Fjederarm	01.81		1	1	1
33	8000-2517	1363-0200 Kæde, 29 led	01.81		1	1	1
34	8000-2517-11	1363-9014	01.81		1	1	1
35	5590-1432-1197	Trækfjeder	01.81		1	1	1
42	5590-2234-443X	Spindel	01.81		4	4	4
43	5590-2234-440X	Strammeplade	01.81		4	4	4
45	5590-3114-086X	Lejeholder	01.81		4	4	4
46	7000-6206	1331-3103 Leje	01.81		4	4	4
47	5590-2234-419X	Afstandsskive	01.81		4	4	4
48	5590-1241-9401	Spændeskive, 43,5 x 50 x 2,5 mm	01.81		4	4	4
50	5590-2233-491X	Kædehjul	01.81		4	4	4



SUPERSPREDER 4110-1001



DOBELTSPREDER 4110-1004



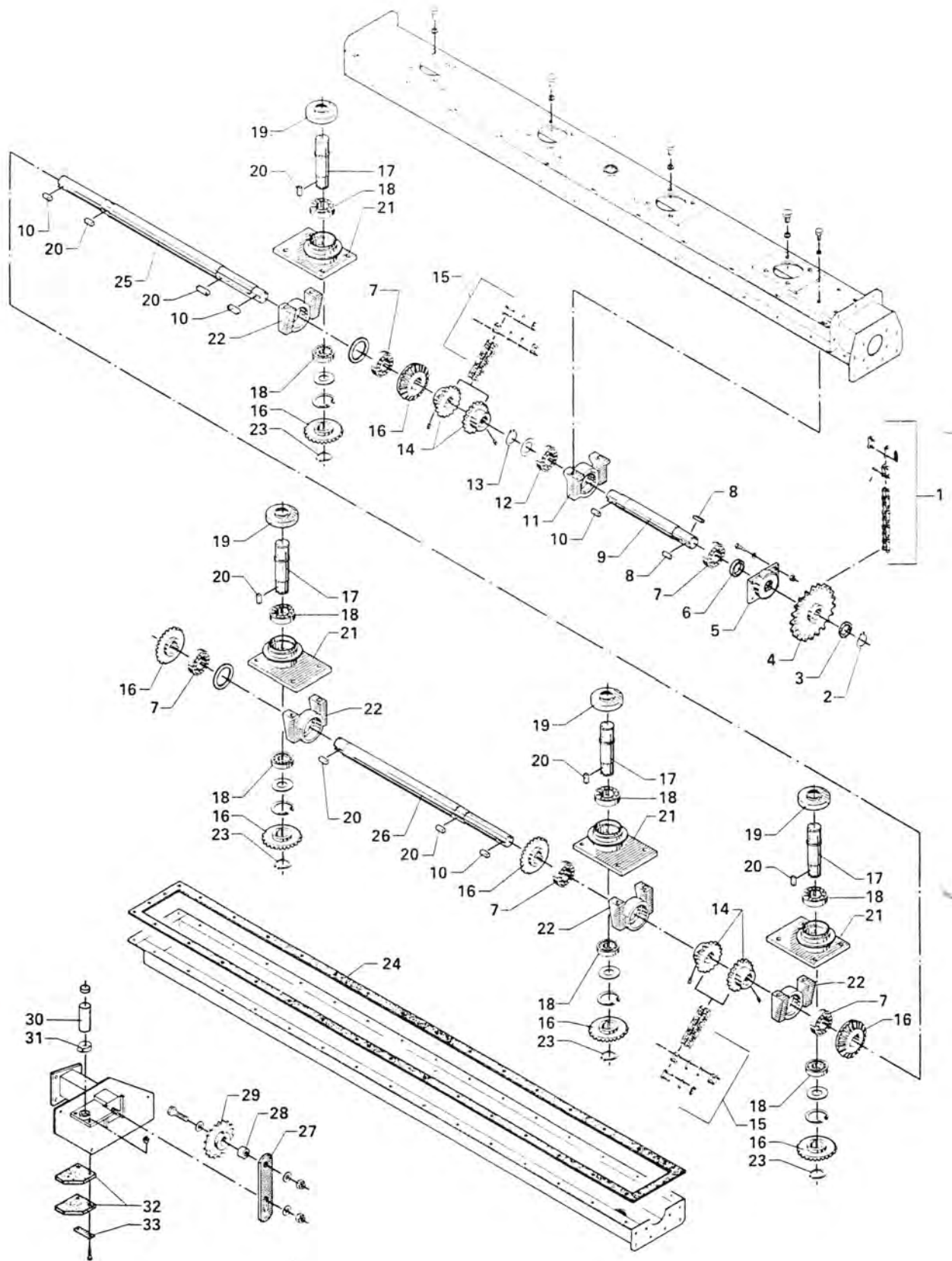
SUPERSPREDER 4110-1001

POS. NR.	GRP. - VARENR.	BENÆVNELSE	BRUGT FRA MD./ÅR	BRUGT TIL MD./ÅR	ST	ST	ST			
					5	7	9			
5	5590-1421-7499	Lejehushalvpart	05.75		2	2	1			
6	5590-1421-4498	Lejehushalvpart	05.75		2	2	1			
7	7000-GE 35KRRB	1331-7406 Leje	05.75		2	2	1			
9	5590-2231-099X	Spredeblad, højre	05.75		13	13	13			
10	5590-2231-100X	Spredeblad, venstre	05.75		13	13	13			
11	5590-1421-5496	Lejehushalvpart	08.77			1	1			
12	5590-1421-7497	Lejehushalvpart	08.77			1	1			
13	7000-GE 40KRRB	1331-7404 Leje	08.77			1	1			
14	5590-2112-022A	Remskive, 3B475	08.77		1	1	1			
15	8500-B105	1361-6103 Kilerem	05.75			3				
15	8500-SPB2730	Smalkilerem	11.76	01.84	3	3	3			
19	5590-2080-285X	Bøsning f/gummistrop	01.81			1	1			
20	5590-2080-387X	Gummistrop	01.81			1	1			

DOBBELTSPREDER 4110-1004

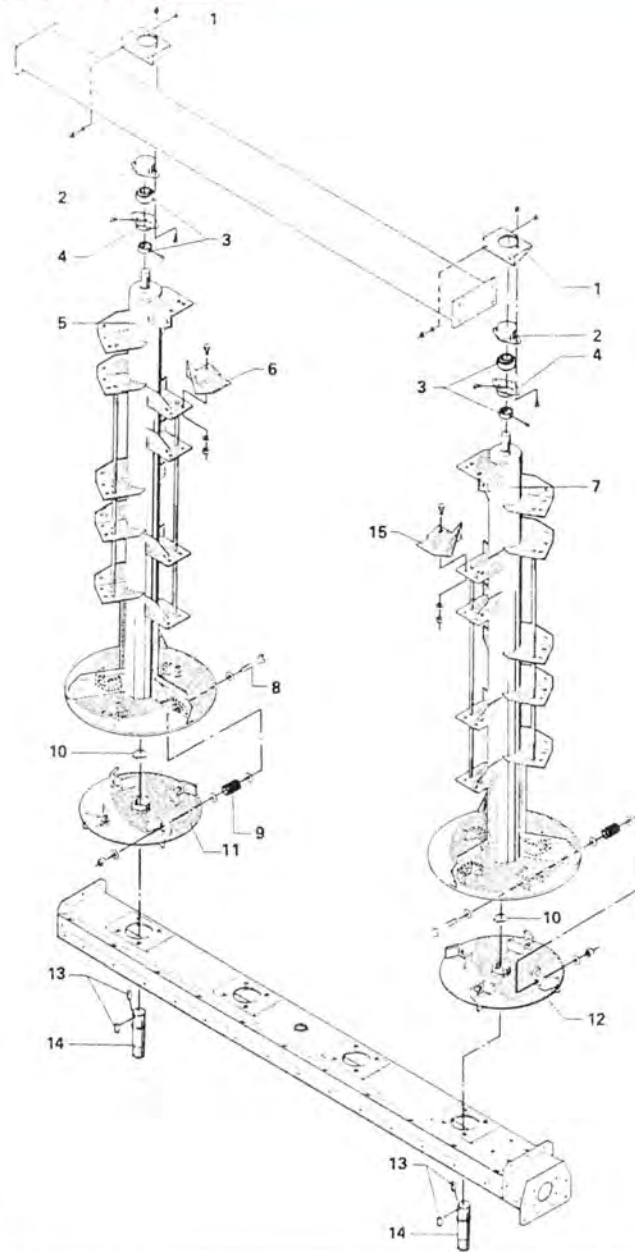
4	5590-1433-0501	Stopfjeder	01.81			7	7			
6	5590-1421-7499	Lejehushalvpart	01.81			2	2			
7	5590-1421-4498	Lejehushalvpart	01.81			2	2			
8	7000-GE 35KRRB	1331-7406 Leje	01.81			2	2			
9	5590-2231-099X	Spredeblad, højre	01.81			26	26			
10	5590-2231-100X	Spredeblad, venstre	01.81			26	26			
14	5590-1421-5496	Lejehushalvpart	01.81			2	2			
15	5590-1421-7497	Lejehushalvpart	01.81			2	2			
16	7000-GE 40KRRB	1331-7404 Leje	01.81			2	2			
17	5590-2112-022A	Remskive, 3B475	01.81	01.83		1	1			
18	8590-SPC3550	1361-9906 Smalkilerem	01.83			3	3			
23	5590-2080-285X	Bøsning f/gummistrop	01.81			1	1			
24	5590-2080-387X	Gummistrop	01.81			1	1			

LODRETTE VALSER, ST70 & ST90



LODRETTE VALSER, ST70 & ST90

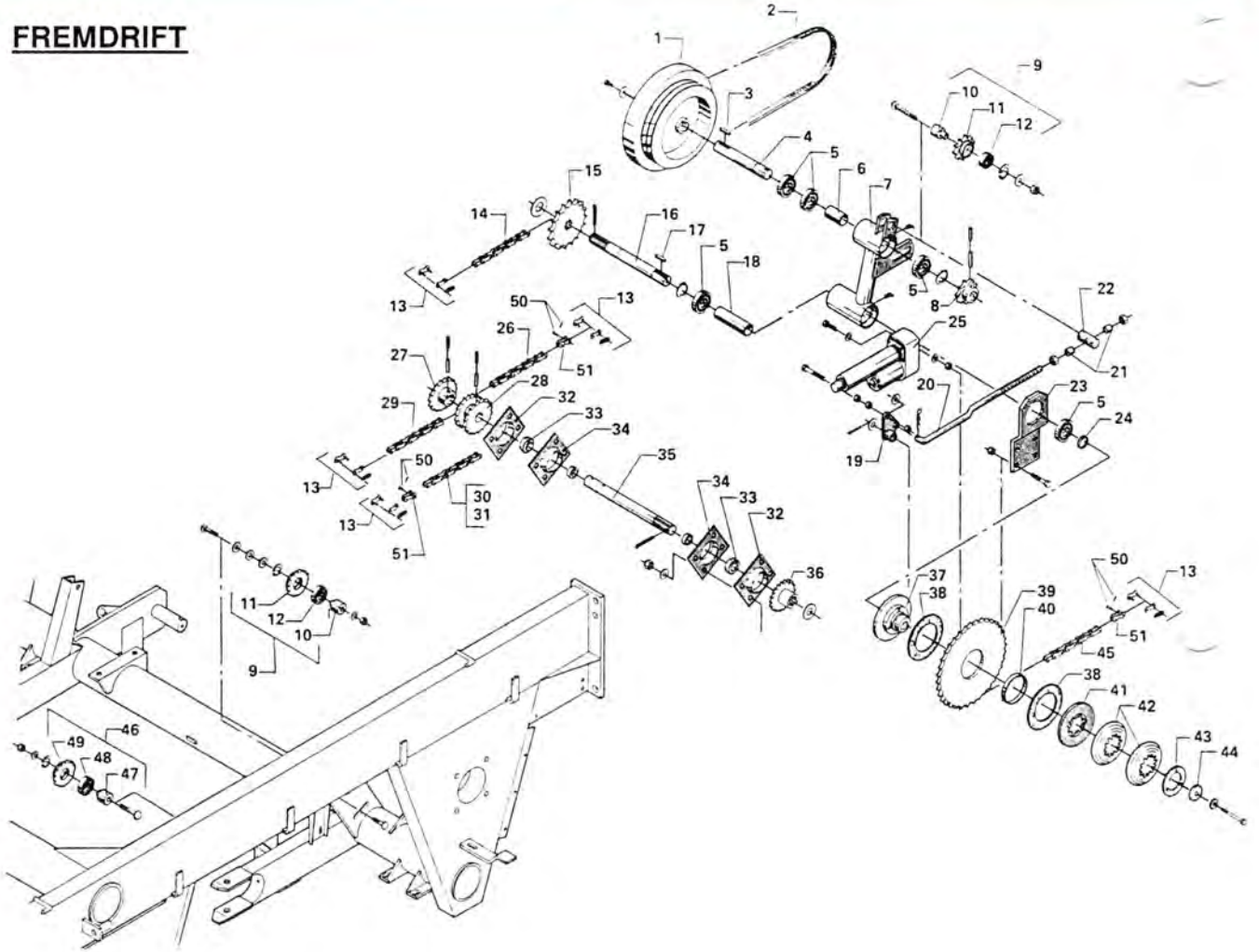
POS. NR.	GRP. - VARENDR.	BENÆVNELSE	BRUGT FRA MD./ÅR	BRUGT TIL MD./ÅR	ANTAL PR. MASKINE
1	8000-2517	1363-0220 Kæde, 66 led	01.88		1
4	5590-2112-536X	Kædehjul	01.88		1
6	5590-1332-4401	Pakdåse	01.88		1
7	7000-6208	1331-3106 Leje	01.88		5
12	7000-6308	1331-4103 Leje	01.88		1
18	7000-6208RS	1331-3312 Leje	01.88		8
24	5590-2112-578X	Pakning	01.88		1
28	7000-6204-2RS	1331-3301 Leje	01.88		1
29	5590-2080-722X	Kædehjul, 16 tdr.	01.88		1

LODRETTE VALSER, ST70 & ST90

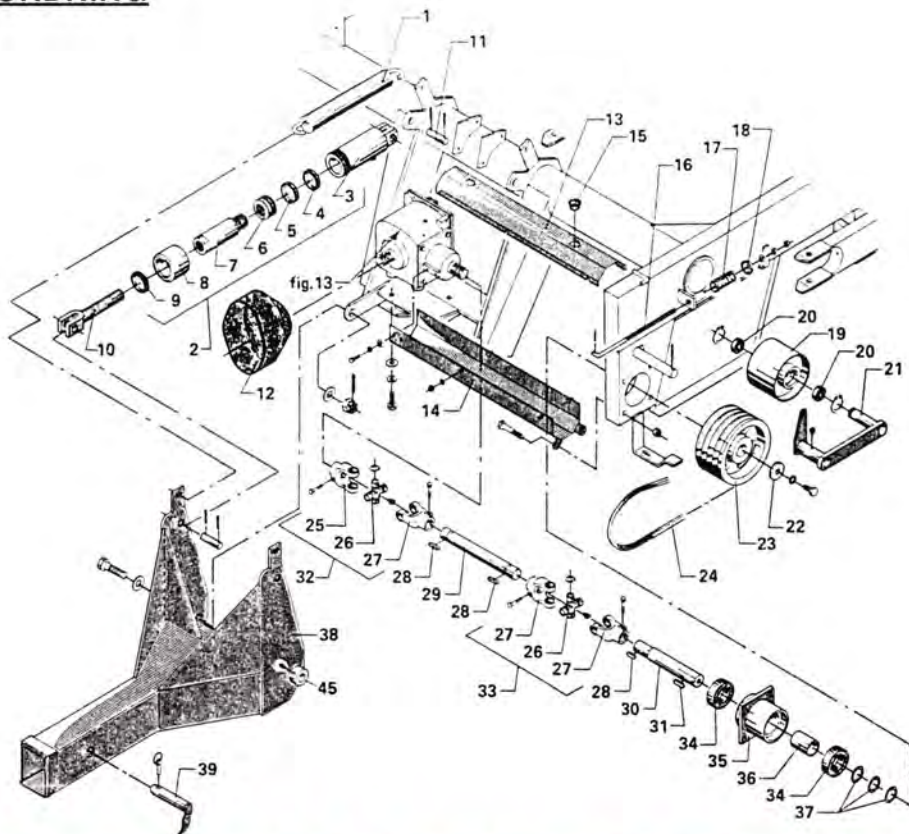
POS. NR.	GRP. - VARENR.	BENÆVNELSE	BRUGT FRA MD./ÅR	BRUGT TIL MD./ÅR	ANTAL PR. MASKINE
3	7000-GE 30KRRB	1331-7402 Leje	01.88		4
6	5590-2231-100X	Spredblad, venstre	01.88		30
15	5590-2231-099X	Spredblad, højre	01.88		30



FREMDRIFT



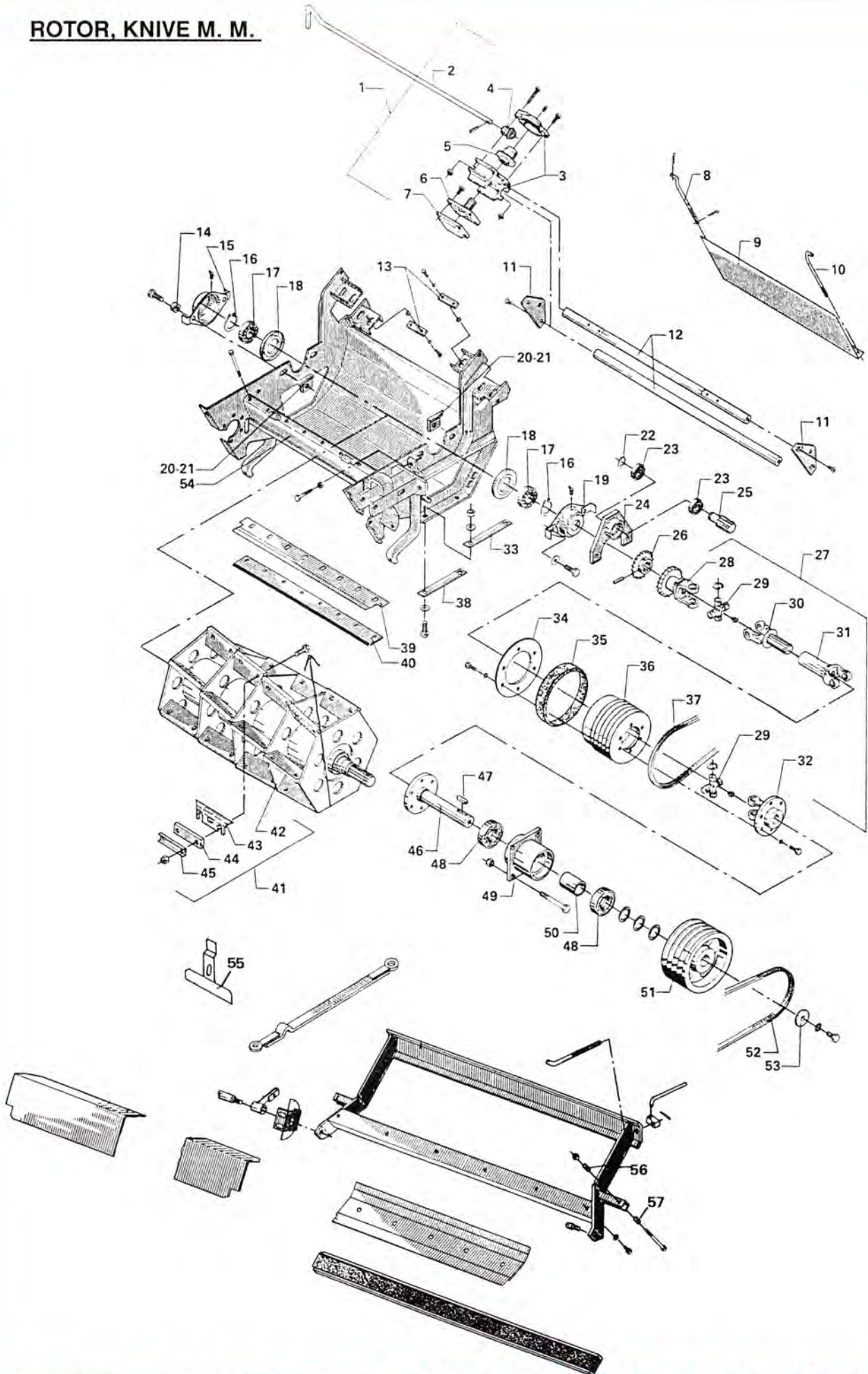
TRÆKANORDNING



FREMDRIFT

POS. NR.	GRP. - VARENDR.	BENÆVNELSE	BRUGT FRA MD./ÅR	BRUGT TIL MD./ÅR	ES	ES				
					3	3				
					5	5				
						0				
						0				
2	5590-1361-1205	Kilerem, 17 x 1290 Lw, KV-85	01.86			2				
4	5590-2062-429X	Aksel, Ø35 mm	01.86			1				
5	7000-6207-2RS	1331-3306 Leje	01.86			5				
8	5590-3060-855X	Kædehjul, 12 tdr.	01.86			1				
11	5590-2060-671X	Kædehjul, 12 tdr.	01.86			1				
12	7000-6204-2RS	1331-3301 Leje	01.84		1	1				
14	5590-1363-0118	Rullekæde, 58 led	01.86			1				
15	5590-2062-441X	Kædehjul, 25 tdr.	01.86			1				
16	5590-2062-430X	Aksel	01.86			1				
26	5590-1363-0121	Rullekæde, 43 led	01.86			1				
26	5590-2755-005X	Rullekæde, 30 led	01.84		1					
27	5590-3065-331X	Kædehjul	01.86			1				
28	5590-3065-329X	Kædehjul, 18/16 tdr.	01.86			1				
29	5590-1363-0119	Rullekæde, 103 led	01.86			1				
30	5590-1363-0122	Rullekæde, 67 led	01.86			1				
32	5590-1421-4493	Lejehushalvpart	01.86			2				
33	7000-GRAE 35NPPB	1331-7503 Leje	01.86			2				
34	5590-1421-6490	Lejehushalvpart	01.86			2				
35	5590-2062-432X	Aksel	01.86			1				
36	5590-2062-440X	Kædehjul, 18 tdr.	01.86			1				
38	4000-567308	1341-9566 Koblingsbelægning, asbestfri	01.84		2	2				
39	5590-2062-666X	Kædehjul, 39 tdr.	01.86			1				
45	5590-1363-0117	Rullekæde, 52 led	01.86			1				
46	5590-3062-632A	Kædehjul, samlet	01.86			1				
47	5590-2060-938X	Bøsning	01.86			1				
48	7000-6204-2RS	1331-3301 Leje	01.86			2				
49	5590-2062-250A	Kædehjul, 14 tdr.	01.86			1				
TRÆKANORDNING										
2	5590-1317-0637	Trykcylinder	01.86			2				
16	5590-2750-746X	Strammebolt	01.86			1				
20	7000-6206-2RS	1331-3303 Leje	01.86			2				
24	8500-C173	1361-8311 Kilerem	01.86			4				
34	7000-6309RS	1331-4305 Leje	01.86			2				

ROTOR, KNIVE M. M.

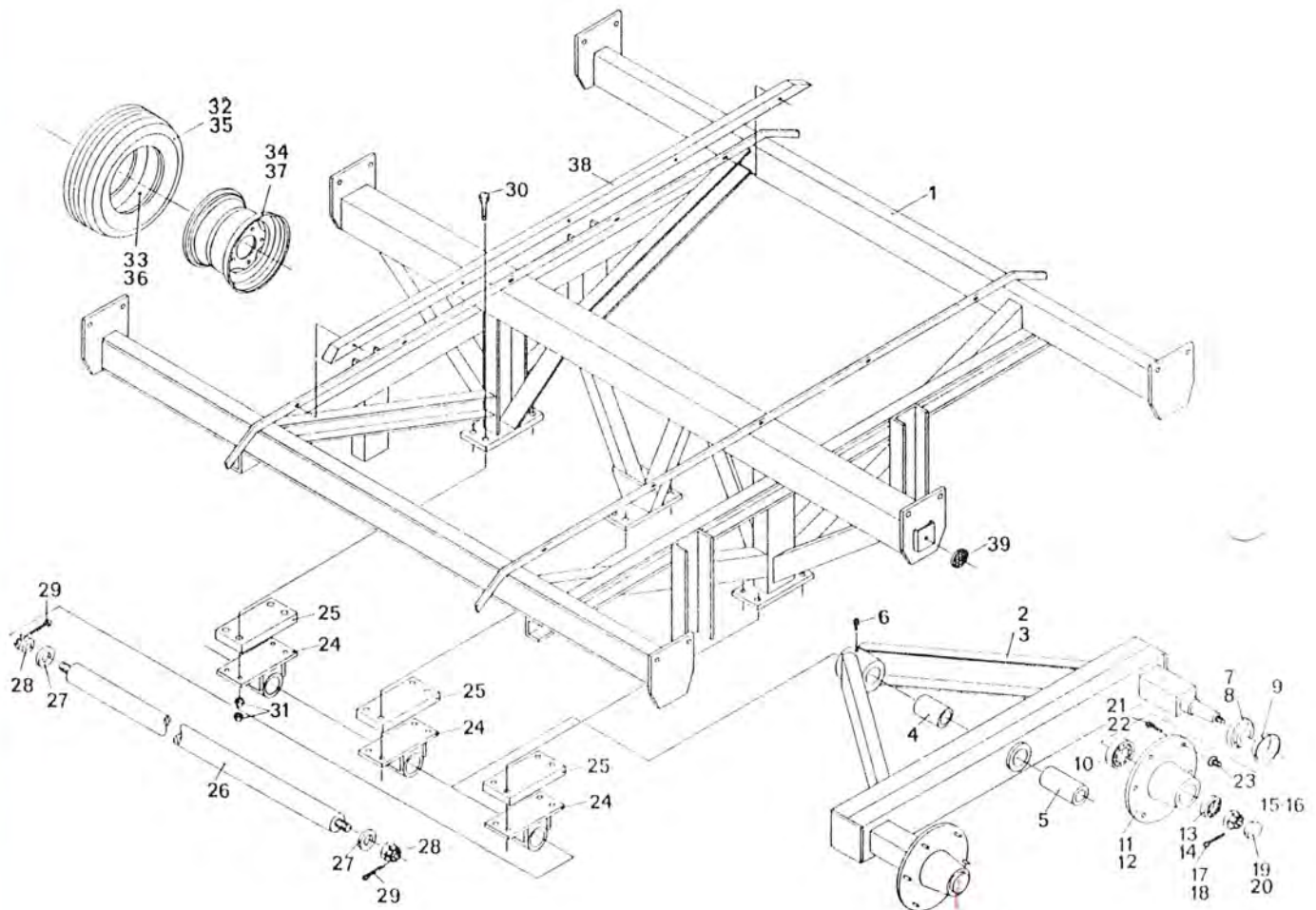


ROTOR, KNIVE M. M.

POS. NR.	GRP. - VARENR.	BENÆVNELSE	BRUGT FRA MD./ÅR	BRUGT TIL MD./ÅR	ES	ES				
					3	3				
					5	5				
						0				
7	5590-3062-596X	Slibesten	01.86			1				
15	5590-3064-057X	Lejehus	01.86			1				
17	7000-6311	1331-6311 Leje	01.84		2					
17	7000-6309	1331-4104 Leje	01.86			2				
18	5590-3064-059X	Tætningsring	01.86			2				
19	5590-3064-056X	Lejehus	01.86			1				
23	7000-6206RS	1331-3311 Leje	01.86			2				
26	5590-3062-444X	Tandhjul, 20 tdr.	01.86			1				
35	5590-1165-0113	Gummiring	01.86			1				
37	5590-1361-1205	Kilerem, 17 x 1290 Lw, KV-85	01.86			2				
39	5590-2062-392A	Afstryger	01.86			1				
40	5590-2060-039A	Modskær	01.84		1					
40	5590-2062-266X	Modskær	01.86			1				
43	5590-2064-103A	Kniv	01.84		36					
43	5590-2060-790X	Kniv	01.86			24				
44	5590-2064-134X	Underlag	01.84		36	24				
45	5590-2064-133X	Låseplade	01.84		36	24				
*	5590-1214-5230	Bolt, M18 x 60 mm, 12.9	01.84		72	48				
*	5590-1220-6123	Møtrik, M18, 12.9	01.84		72	48				
48	7000-6309RS	1331-4305 Leje	01.86			2				
52	8500-C173	1361-8311 Kilerem	01.86			4				
52	5590-1361-9714	Kilerem, SPB1750, speciel	01.84		5					
55	5590-3060-337X	Afstandslære	01.84		1					
56	5590-1431-3499	Trykfjeder	01.84		2					
57	5590-1431-2197	Trykfjeder	01.84		2					

* = Ikke afbilledet

BOGGIEMONTERING UDEN BREMSER



BOGGIEMONTERING UDEN BREMSER

POS. NR.	GRP. - VARENR.	BEM.	BENÆVNELSE	BRUGT FRA MD./ÅR	BRUGT TIL MD./ÅR	ES	ES				
						3	3				
						5	5				
						0	0				
8	5590-2755-646X	1)	Tætningsring	01.86			4				
9	5590-2755-403X	2)	Tætningsring	01.84		4					
9	5590-2755-403X	2)	Tætningsring	01.86			4				
10	7000-32211		2755-404X Leje	01.84		4	4				
11	5590-2755-405X	2)	Navhus	01.84		4					
11	5590-2755-405X	2)	Navhus	01.86			4				
12	5590-2755-647X	1)	Navhus	01.86			4				
13	7000-32207		2755-406X Leje	01.84		4	4				
14	7000-32208		2755-021X Leje	01.84		4	4				
15	5590-2755-407X	2)	Kronemøtrik, M27 x 1,5 mm	01.84		4					
15	5590-2755-407X	2)	Kronemøtrik, M27 x 1,5 mm	01.86			4				
16	5590-2755-649X	1)	Kronemøtrik, M33 x 2 mm	01.86			4				
19	5590-2755-408X	2)	Navkapsel	01.84		4					
19	5590-2755-408X	2)	Navkapsel	01.86			4				
20	5590-2755-651X	1)	Navkapsel	01.86			4				
21	5590-2755-409X	2)	Navbolt, M18 x 1,5 x 46 mm	01.84		24					
21	5590-2755-409X	2)	Navbolt, M18 x 1,5 x 46 mm	01.86			24				
22	5590-2755-652X	1)	Navbolt, M18 x 1,5 x 42 mm	01.86			24				
23	5590-2755-410X		Kuglemøtrik	01.84		24	24				
28	5590-1220-7721		Kronemøtrik, M30 x 1,5 mm	01.84		2					
40	5590-2755-554X	2)	Akselende	01.86			4				
40	5590-2755-660X	1)	Akselende	01.86			4				
40	5590-2755-698X	1)	Akselende	07.89			4				
40	5590-2755-701X	1)	Akselende	07.89			4				

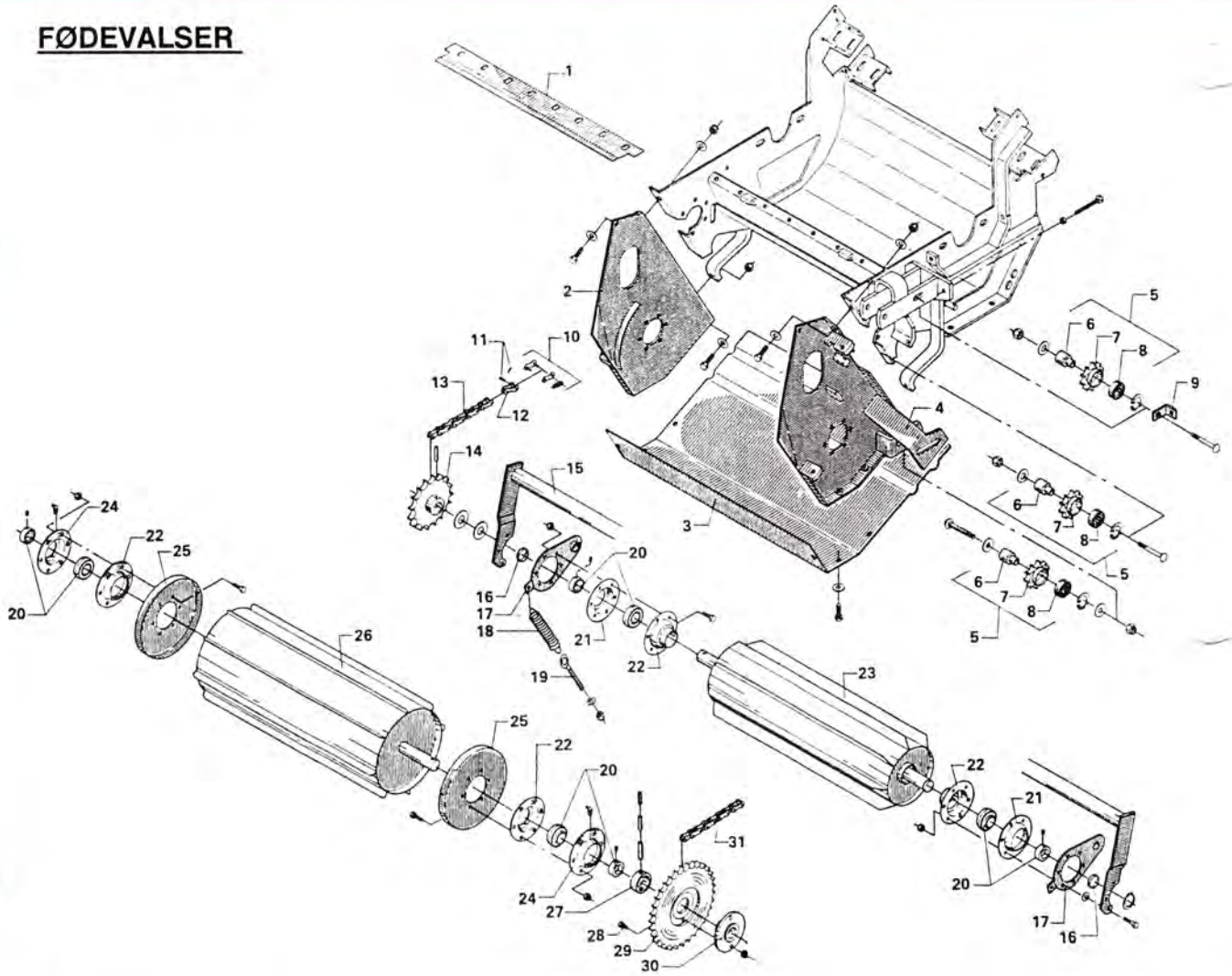
1) Fad-nav
2) Peitz-nav

Bemærk:

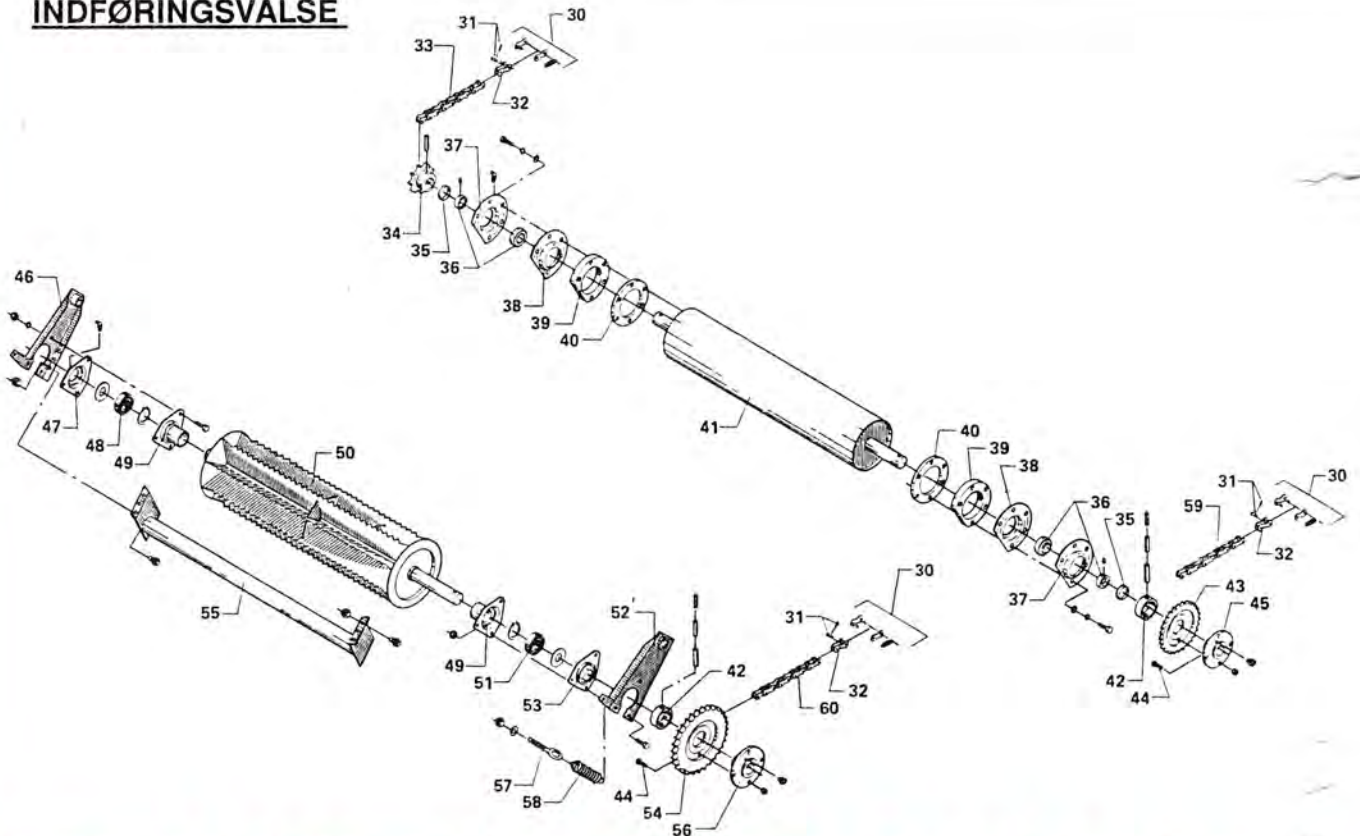
Akselende 2755-554X & 2755-660X er til sporvidde 1,80 m.

Akselende 2755-698X & 2755-701X er til sporvidde 1,92 m.

FØDEVALSER



INDFØRINGSVÅLSE



FØDEVALSER

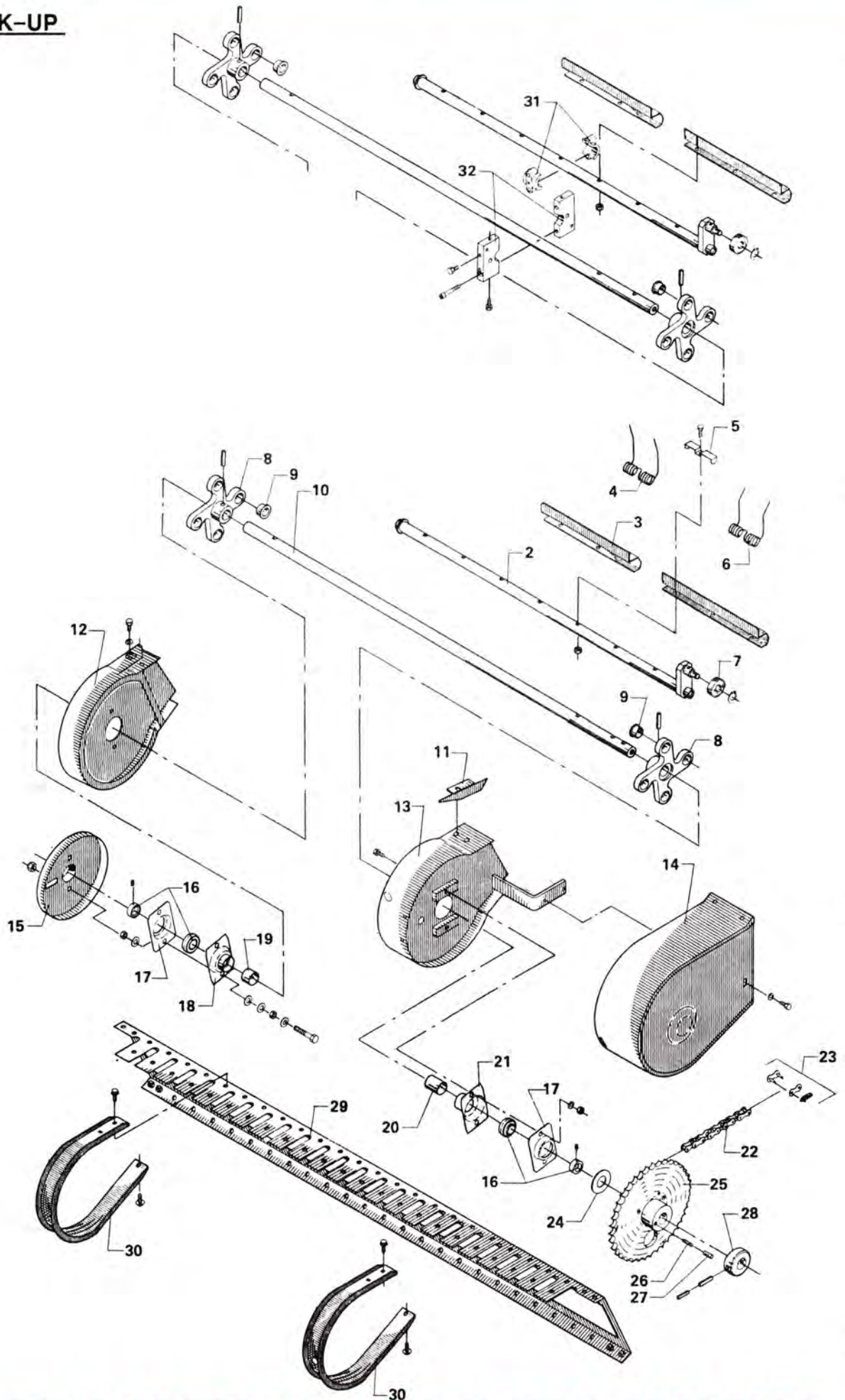
POS. NR.	GRP. - VARENR.	BENÆVNELSE	BRUGT FRA MD./ÅR	BRUGT TIL MD./ÅR	ES 3 5	ES 3 5 0 0				
1	5590-2062-392A	Afstryger	01.86			1				
5	5590-3062-632A	Kædehjul, samlet	01.86			3				
6	5590-2060-938X	Bøsning	01.86			3				
7	5590-2062-250A	Kædehjul, 14 tdr.	01.86			3				
8	7000-6204-2RS	1331-3301 Leje	01.86			3				
13	5590-1363-0120	Rullekæde, 41 led	01.86			1				
14	5590-3062-311X	Kædehjul, 25 tdr.	01.86			1				
18	5590-1432-4498	Trækfjeder	01.86			2				
20	7000-GRAE 35NPPB	1331-7503 Leje	01.86			4				
21	5590-1421-6491	Lejehushalvpart	01.86			2				
22	5590-3062-296X	Lejehushalvpart	01.86			4				
24	5590-1421-7498	Lejehushalvpart	01.86			2				
29	5590-2062-310X	Kædehjul, 40 tdr.	01.86			1				
31	5590-1363-0119	Rullekæde, 103 led	01.86			1				

INDFØRINGSVALSER

34	5590-3062-608X	Kædehjul, 17 tdr.	01.86			1				
36	7000-GE 40KRRB	1331-7404 Leje	01.84		1					
36	5590-1331-9905	Kugleleje	01.86			2				
37	5590-1421-7493	Lejehushalvpart	01.86			2				
38	5590-1421-4494	Lejehushalvpart	01.86			2				
41	5590-3062-280X	Indføringssvalse, øverste	01.86			1				
43	5590-2062-559X	Kædehjul, 21 tdr.				1				
47	5590-1421-3389	Lejehushalvpart	01.86			1				
47	5590-3061-120X	Lejehushalvpart	01.84		2					
48	7000-6007-2RS	1331-2304 Leje	01.84		2					
48	7000-6206-2RS	1331-3303 Leje	01.86			1				
49	5590-3064-062X	Lejehushalvpart	01.84		2	2				
50	5590-3062-291X	Indføringssvalse, nederste	01.86			1				
51	7000-6007-2RS	1331-2304 Leje	01.84		2	1				
53	5590-3061-120X	Lejehushalvpart	01.84		2	1				
54	5590-2062-309X	Kædehjul, 31 tdr.	01.86			1				
58	5590-1432-4597	Trækfjeder	01.86			2				
59	5590-1363-0119	Rullekæde, 103 led	01.86			1				
60	5590-1363-0121	Rullekæde, 43 led	01.86			1				



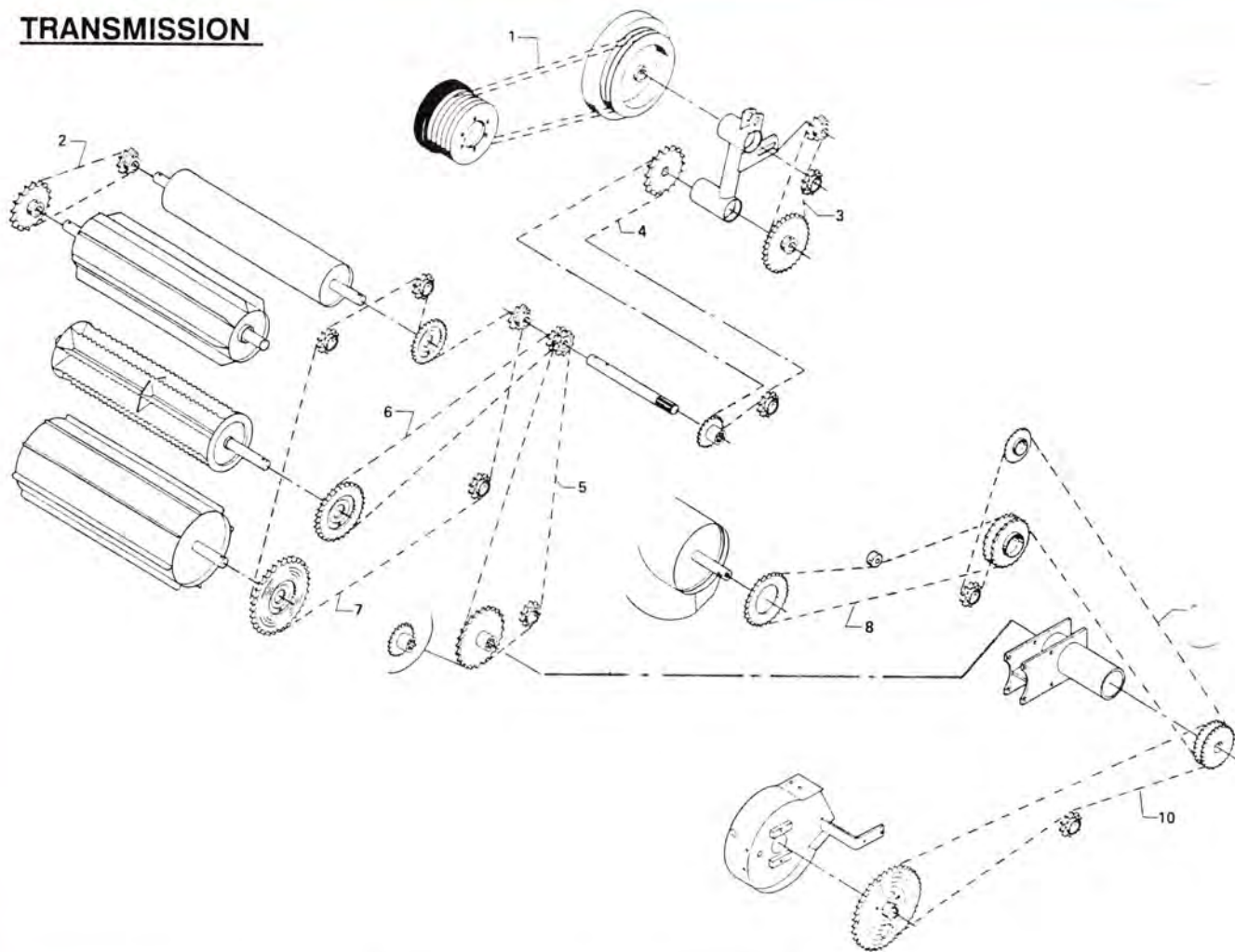
PICK-UP



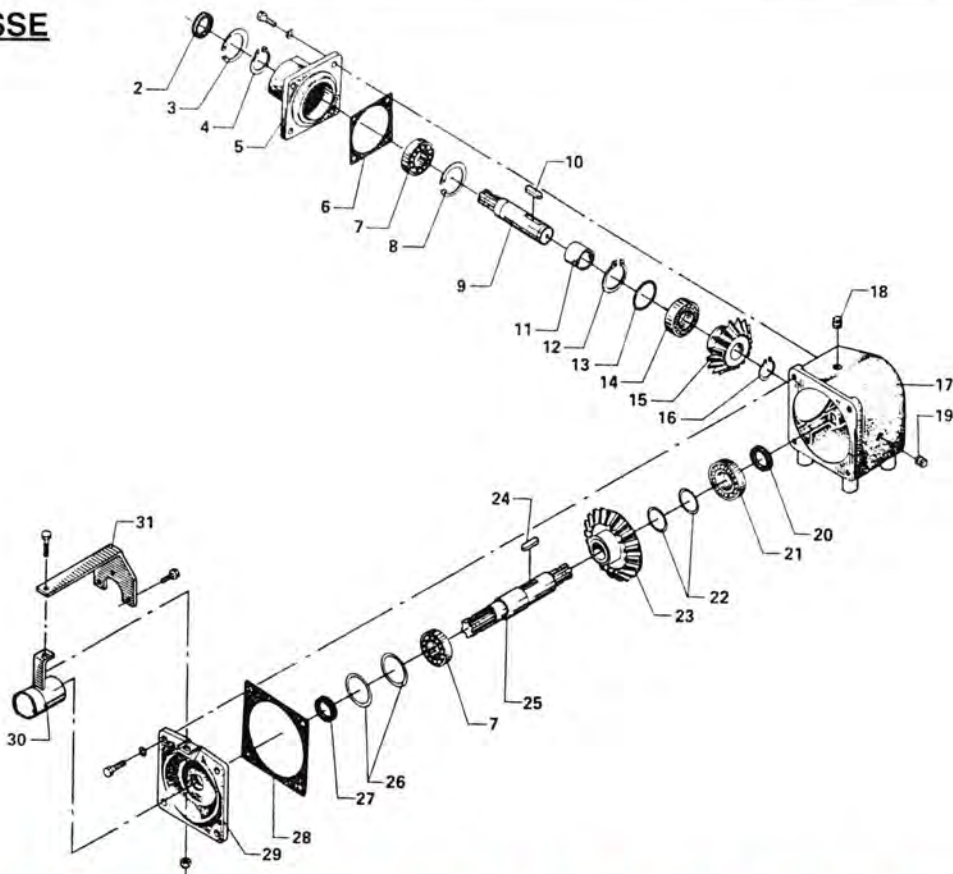
PICK-UP

POS. NR.	GRP. - VARENR.	BENÆVNELSE	BRUGT FRA MD./ÅR	BRUGT TIL MD./ÅR	ES	ES					
					3	3					
					5	5	0	0			
2	5590-3062-213X	Pick-up-rør				4					
4	5590-1433-0404	Pick-up-fjeder	01.84		32						
4	5590-1433-0506	Pick-up-fjeder	01.86			40					
5	5590-2063-078X	Fjedersikring	01.84		32	48					
6	5590-1433-0505	Pick-up-fjeder	01.86			8					
7	5590-1331-9998	Løberulle	01.84		4	4					
8	5590-3065-403X	Lejekonsol m/bøsning	01.86			2					
9	5590-2063-058X	Bøsning	01.84		8	8					
10	5590-2750-410X	Aksel	01.86			1					
13	5590-3065-411X	Sideplade, venstre	01.84			1					
16	7000-GRAE 30NPPB	1331-7502 Leje	01.84		2						
16	7000-GRAE 35NPPB	1331-7503 Leje	01.86			2					
17	5590-1421-6488	Lejehushalvpart	01.86			2					
18	5590-3065-405X	Lejehushalvpart	01.86			1					
19	5590-2065-409X	Afstandsør, kort	01.86			1					
20	5590-2065-408X	Afstandsør, lang	01.86			1					
21	5590-3065-404X	Lejehushalvpart	01.86			1					
22	5590-1363-0215	Rullekæde, 109 led	01.86			1					
24	5590-2065-175X	Afstandsring	01.86			1					
25	5590-3065-174X	Kædehjul, 40 tdr.	01.86			1					
26	5590-1432-1197	Trækfjeder	01.84								
26	5590-1431-1197	Trykfjeder	01.86			1					
27	5590-2065-177X	Tap	01.86			1					
28	5590-2065-176X	Medbringer	01.86			1					
30	5590-2062-212X	Afstryger	01.86			23					
31	5590-3065-933X	Samleleje	05.89			4					
32	5590-3065-934X	Lejekonsol	05.89			1					

TRANSMISSION



GEARKASSE



TRANSMISSION

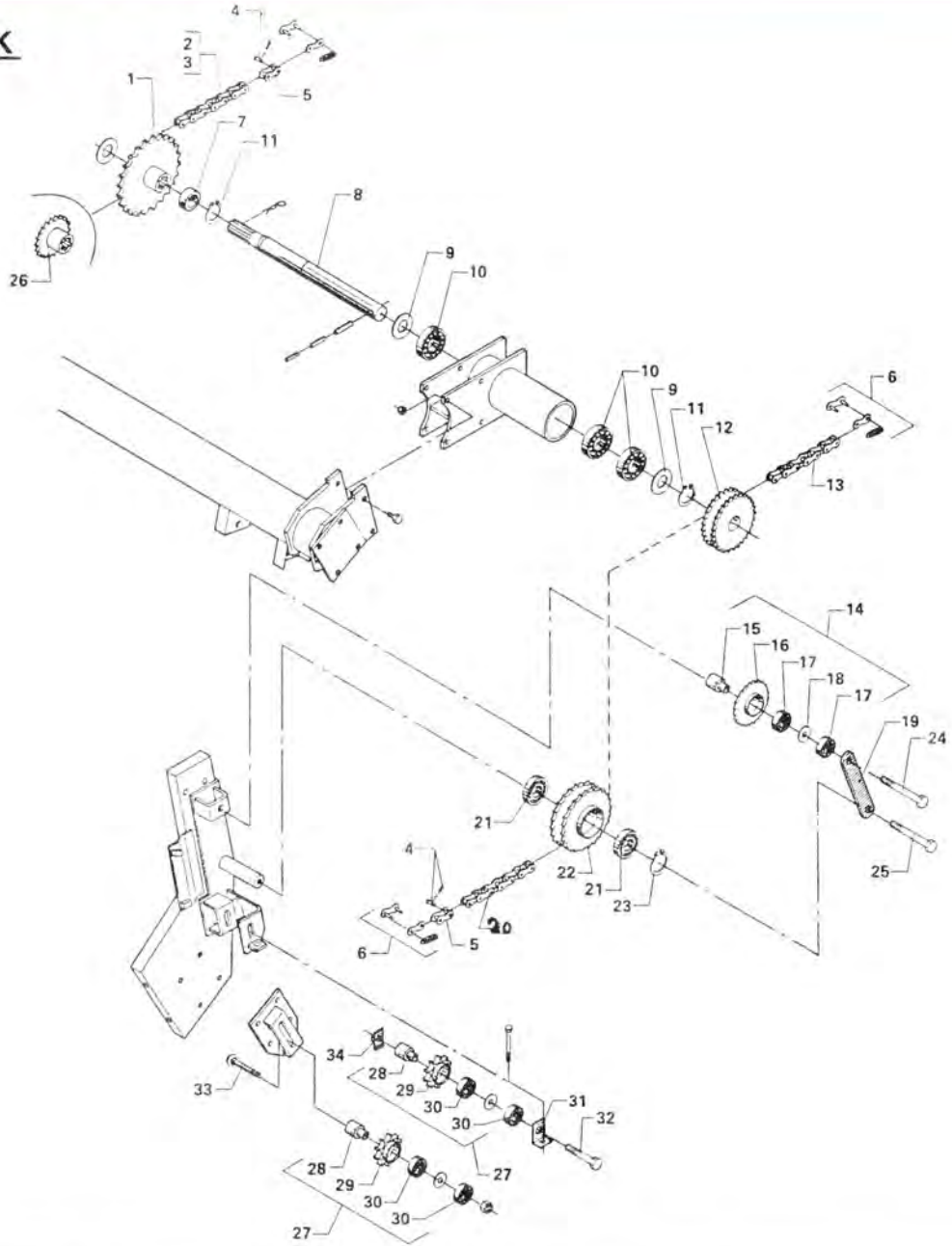
POS. NR.	GRP. - VARENDR.	BENÆVNELSE	BRUGT FRA MD./ÅR	BRUGT TIL MD./ÅR	ES	ES				
					3 5	3 5 0 0				
1	5590-1361-1205	Kilerem, 17 x 1290 Lw, KV-85	01.86			2				
2	5590-1363-0120	Rullekæde, 41 led	01.86			1				
3	5590-1363-0117	Rullekæde, 52 led	01.86			1				
4	5590-1363-0118	Rullekæde, 58 led	01.86			1				
5	5590-1363-0122	Rullekæde, 67 led	01.86			1				
6	5590-1363-0121	Rullekæde, 43 led	01.86			1				
7	5590-1363-0119	Rullekæde, 103 led	01.86			1				
8	5590-1363-0131	Rullekæde, 55 led	01.86			1				
9	5590-1363-0216	Rullekæde, 110 led	01.86			1				
10	5590-1363-0215	Rullekæde, 109 led	01.86			1				

GEARKASSE

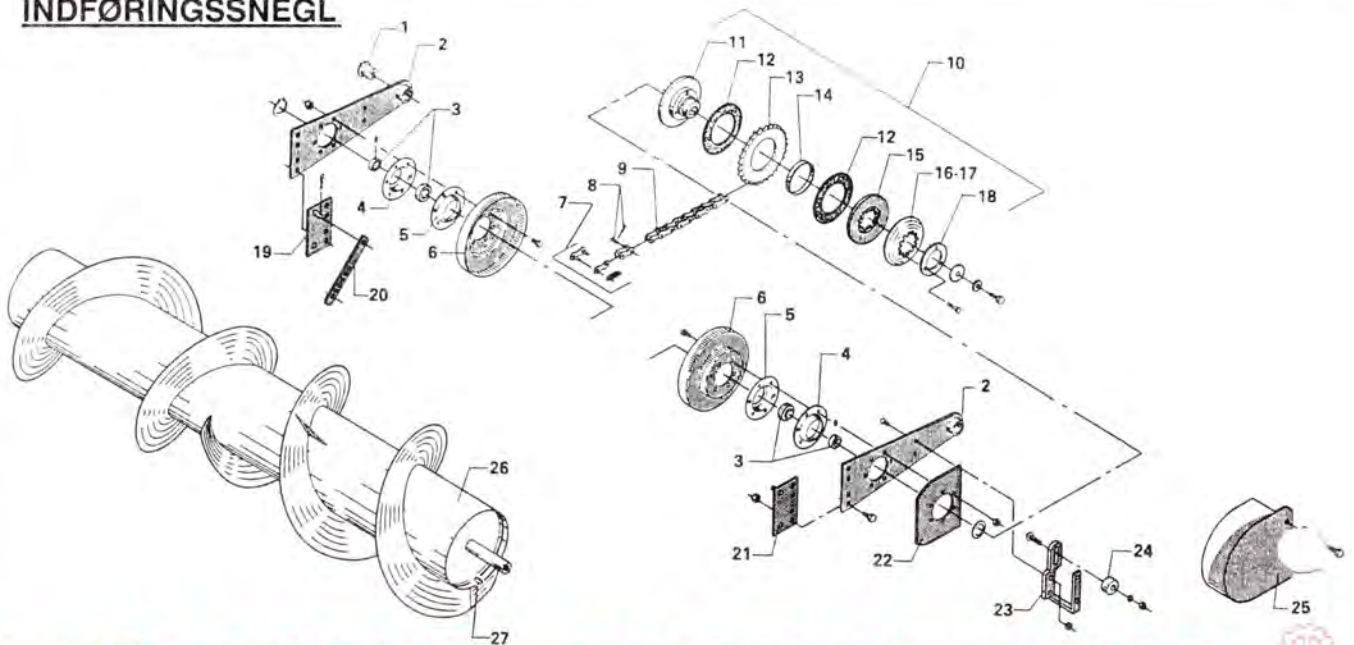
2	7900-0406210	1332-4501 Pakdåse	01.86			1				
5	5590-2122-048X	Lejehus	01.86			1				
6	5590-2122-045X	Flangepakning	01.86			1				
7	7000-6208	1331-3106 Leje	01.86			2				
9	5590-2063-518X	Aksel	01.86			1				
14	5590-1331-7601	Nåleleje	01.86			1				
15	5590-1112-0129	Konisk tandhjul, 17 tdr.	01.86			1				
20	5590-1332-5501	Pakdåse	01.86			1				
21	7000-6209	1331-3105 Leje	01.86			1				
23	5590-1112-0130	Konisk tandhjul, 25 tdr.	01.86			1				
25	5590-2063-519X	Aksel	01.86			1				
27	5590-1332-4401	Pakdåse	01.86			1				
28	5590-2122-044X	Flangepakning	01.86			1				



KÆDETRÆK



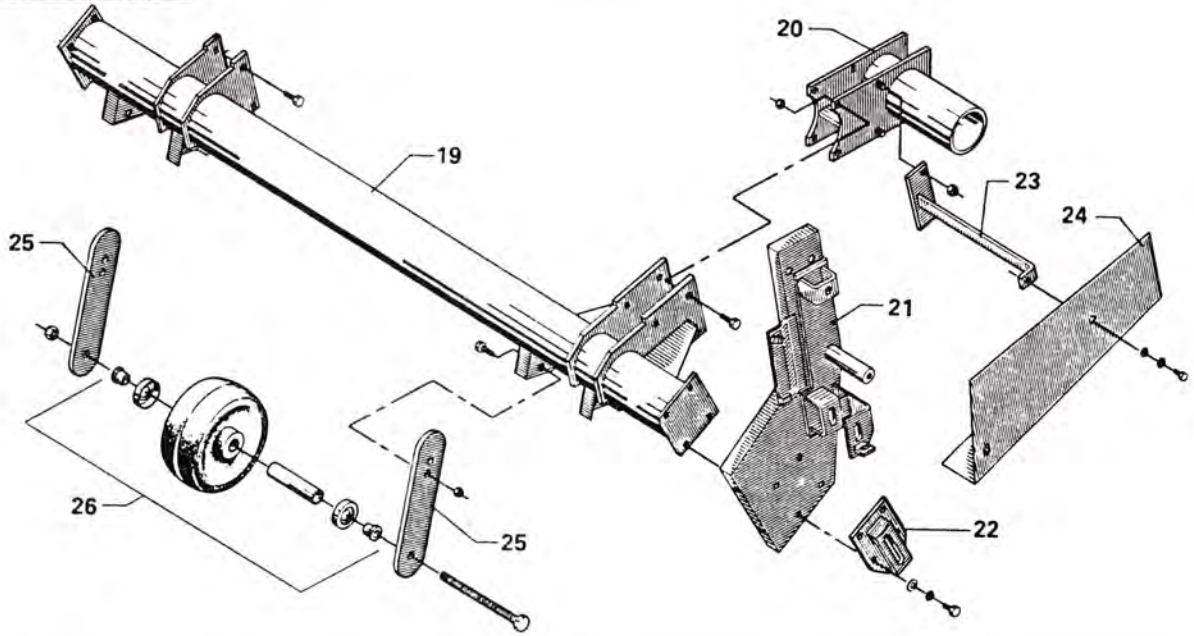
INDFØRINGSSNEGL



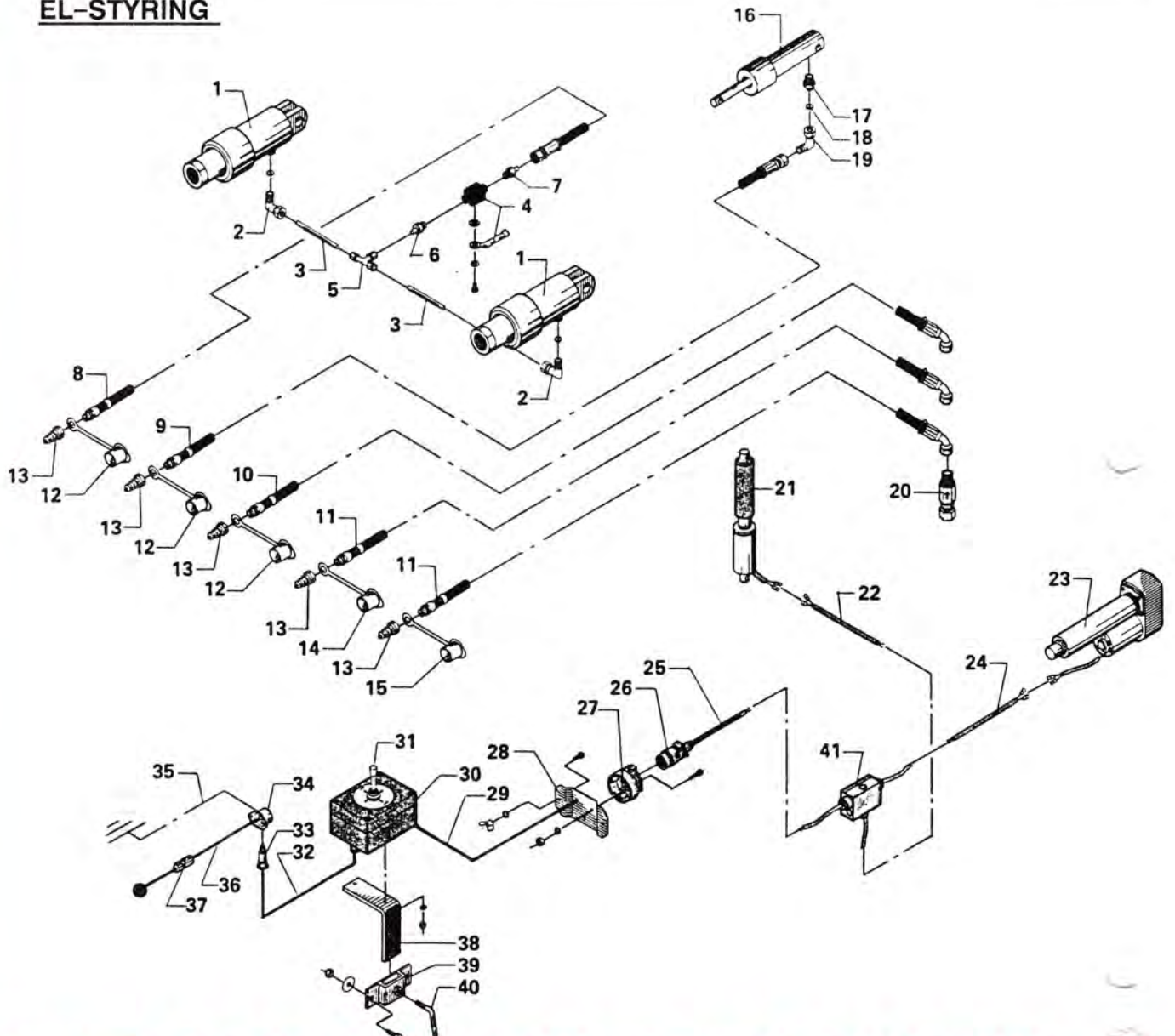
KÆDETRÆK

POS. NR.	GRP. - VARENDR.	BENÆVNELSE	BRUGT FRA MD./ÅR	BRUGT TIL MD./ÅR	ES	ES				
					3 5	3 5 0 0				
1	5590-2062-442X	Kædehjul, 36 tdr.	01.86		1					
2	5590-1363-0122	Rullekæde, 67 led	01.86		1					
8	5590-2750-409X	Aksel	01.86		1					
10	7000-6308RS	1331-4306 Leje	01.86		3					
12	5590-3065-170X	Kædehjul, 22/22 tdr.	01.86		1					
12	5590-3065-170A	Kædehjul, 20/22 tdr.	01.89		1					
13	5590-1363-0216	Rullekæde, 110 led	01.86		1					
15	5590-2060-938X	Bøsning	01.86		1					
16	5590-3065-169X	Kædehjul, 20 tdr.	01.86		1					
17	7000-6204-2RS	1331-3301 Leje	01.86		2					
20	5590-1363-0131	Rullekæde, 51 led	01.86		1					
21	7000-6207-2RS	1331-3306 Leje	01.86		2					
22	5590-3063-221X	Kædehjul, 28/28 tdr.	01.86		1					
26	5590-2062-440X	Kædehjul, 18 tdr.	01.86		1					
27	5590-3062-632A	Kædehjul, samlet	01.86		2					
28	5590-2060-938X	Bøsning	01.86		2					
29	5590-2062-250A	Tandhjul, 14 tdr.	01.86		2					
30	7000-6204-2RS	1331-3301 Leje	01.86		4					
INDFØRINGSSNEGL										
1	5590-2062-533X	Bøsning	01.86		3					
3	7000-GRAE 35NPPB	1331-7503 Leje	01.86		2					
4	5590-1421-6491	Lejehushalvpart	01.86		2					
5	5590-1421-4497	Lejehushalvpart	01.86		2					
9	5590-1363-0131	Rullekæde, 51 led	01.86		1					
12	4000-567308	1341-9566 Koblingsbelægning, asbestfri	01.86		2					
13	5590-2062-251A	Kædehjul, 28 tdr.	01.86		1					
24	5590-3062-790X	Strammer	01.86		1					

BALLONHJUL



EL-STYRING



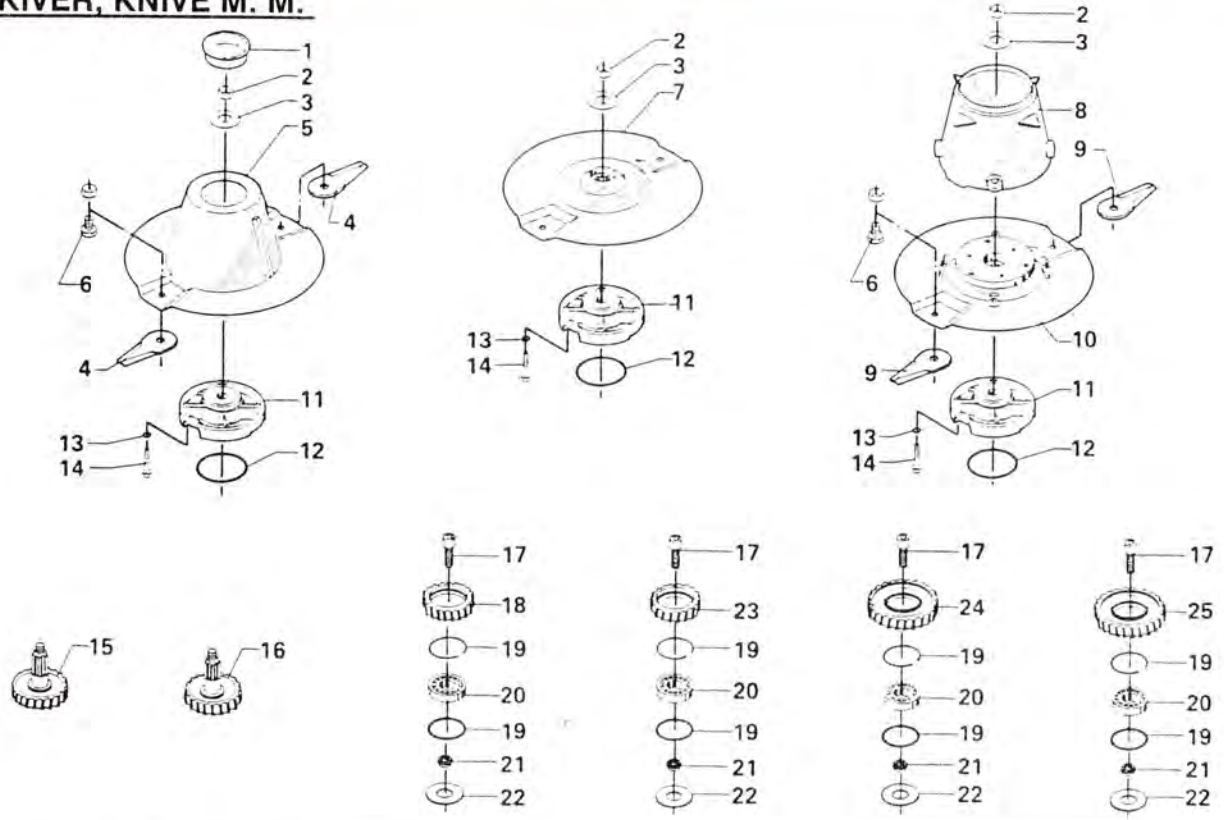
BALLONHJUL

POS. NR.	GRP. - VARENDR.	BENÆVNELSE	BRUGT FRA MD./ÅR	BRUGT TIL MD./ÅR	ES	ES				
					3	3				
					5	5				
						0				
26 *	5590-1325-2303 5590-4750-9005	Ballonhjul, 280 x 140 x 3 Gummihjul, kpl.	01.89 01.90			2 1				
<div style="border: 1px solid black; padding: 5px; margin: 5px 0;"> * Ballonhjul 1325-2303 kan monteres på modeller før januar 1989 - tag 5590-4750-9002 kpl. hjulsæt. </div> <div style="border: 1px solid black; padding: 5px; margin: 5px 0;"> De med * mærkede dele er ikke afbilledet. </div>										

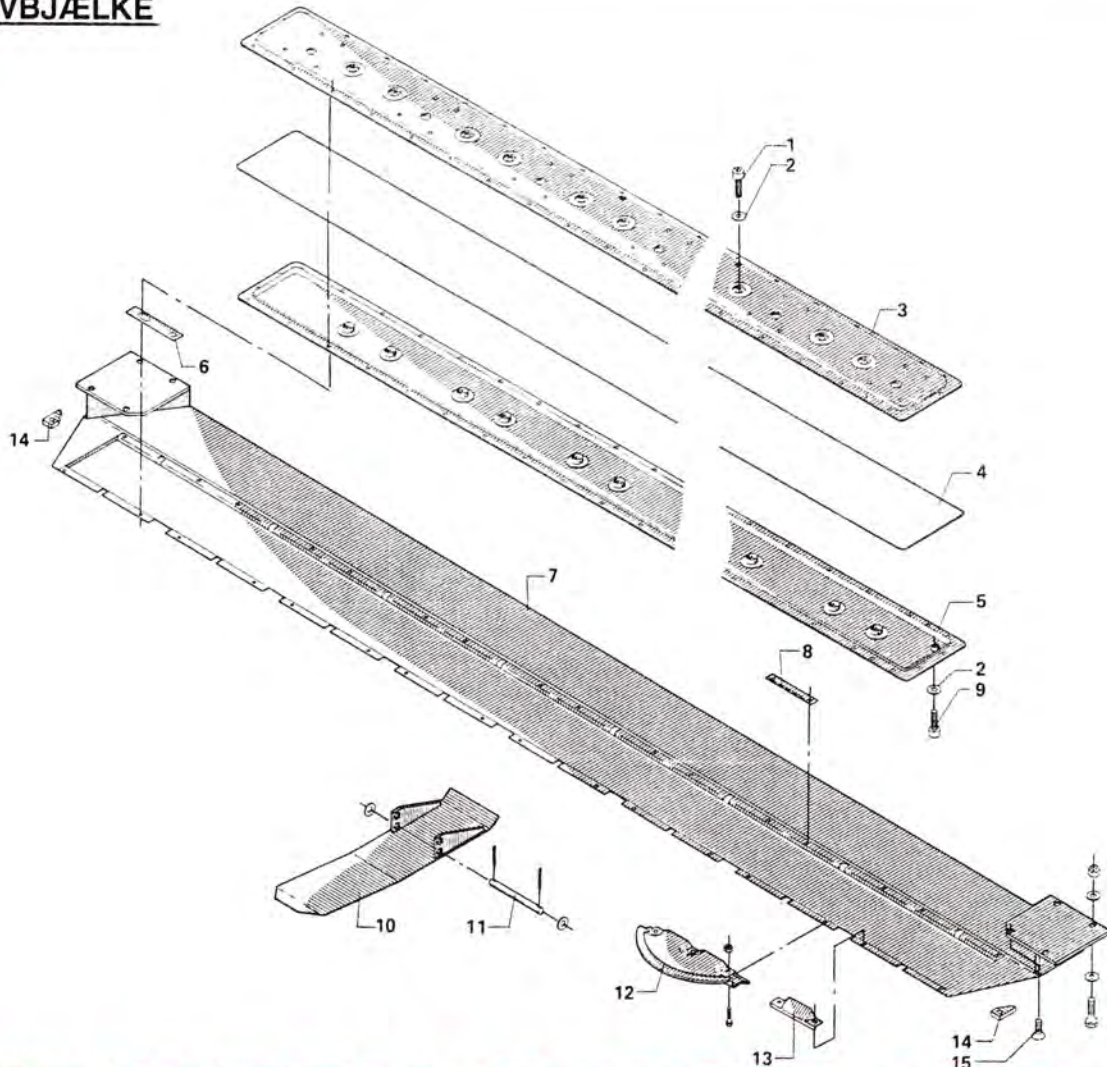
EL-STYRING

1	5590-1317-0637	Trykcylander	01.86			2				
12	5590-1391-0855	El-motor	01.86			1				
23	5590-1391-0740	El-motor				1				

SKIVER, KNIVE M. M.



KNIVBJÆLKE



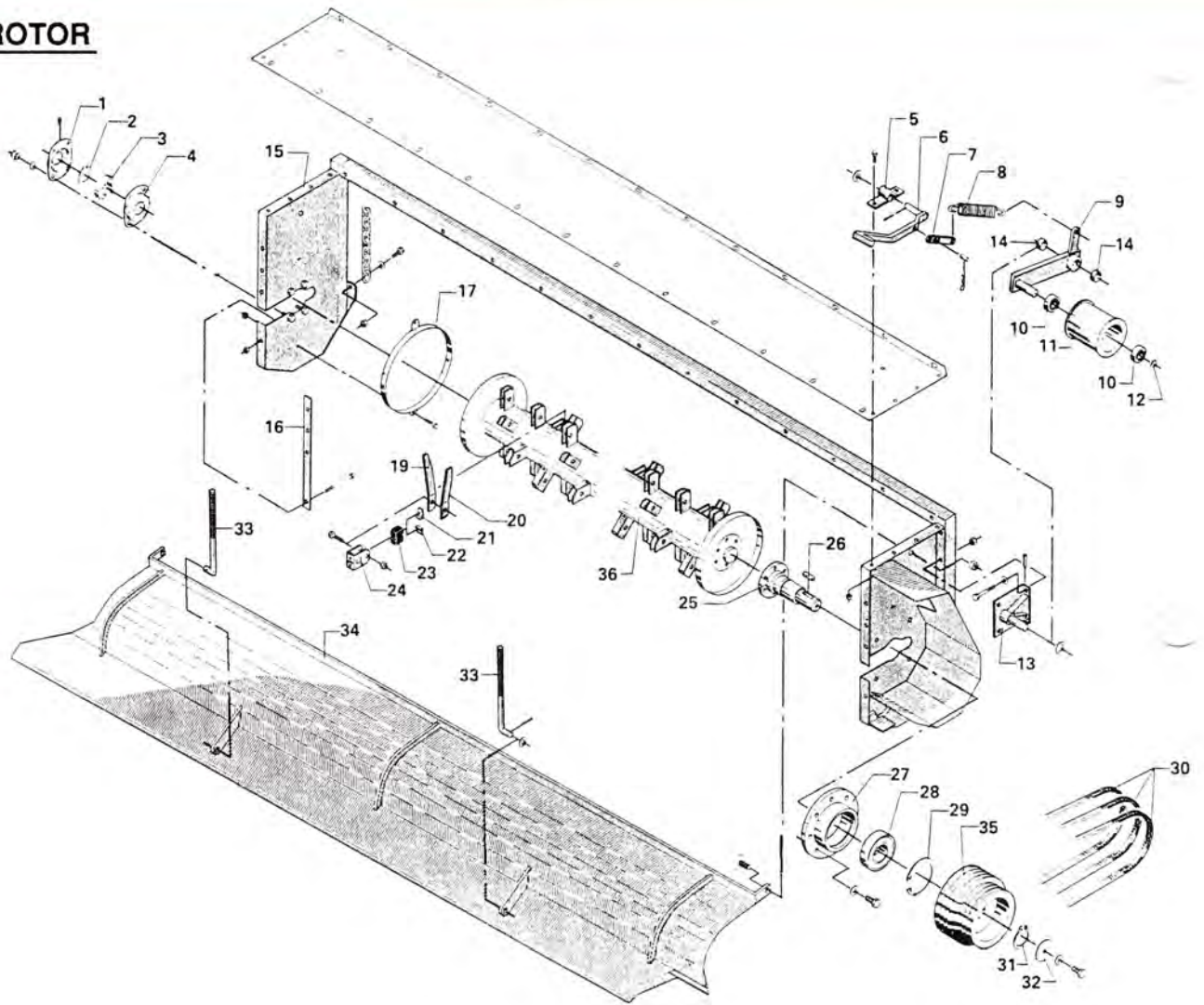
SKIVER, KNIVE M. M.

POS. NR.	GRP. - VARENR.	BENÆVNELSE	BRUGT FRA MD./ÅR	BRUGT TIL MD./ÅR	G	G				
					M	M				
					2	3				
					8	2				
					0	0				
					0	0				
3	5590-1434-0108	Tallerkenfjeder, 20 x 40 x 2,5 mm	04.87		7					
4	5600-56110300	2085-060A Kniv	04.87		6	8				
5	5590-3081-262A	Skive m/høj hat	04.87			1				
6	5590-1219-0809	Knivbolt, M12, 10.9	04.87		14	16				
7	5590-3081-261A	Skive m/lav hat	04.87			6				
8	5590-3226-369X	Hat f/indgang	04.87			1				
9	5600-56110300	2085-060A Kniv	04.87		8	8				
13	5590-2085-201X	O-ring, Ø12 x 3 mm	04.87		28	32				
20	5590-2085-190X	Kugleleje	04.87		13	14				
21	5590-2085-191X	Nylonbøsning	04.87		13	14				

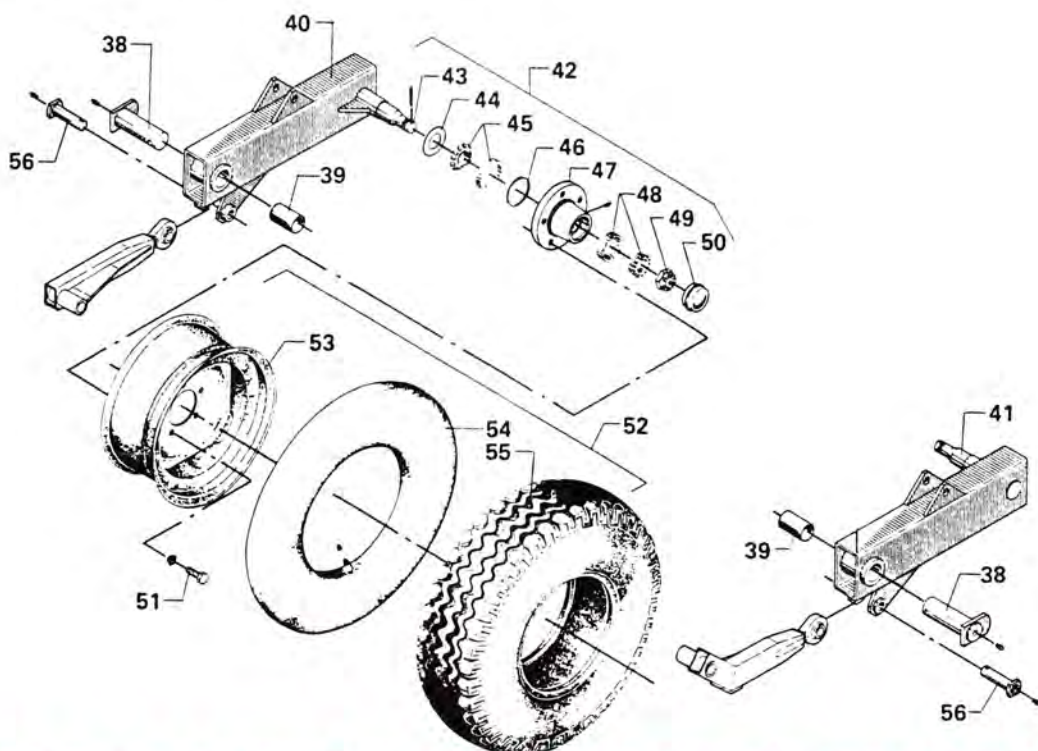
KNIVBJÆLKE

8	5590-2081-166X	Modskær	04.87		3	3				
10	5590-3226-805X	Slæbesko	04.87		4	4				
11	5590-2081-039X	Splitbolt	04.87		4	4				
12	5590-3226-383X	Stenbeskytter	04.87		7	8				
13	5590-2081-076X	Modskær	04.87		4	4				

ROTOR



HJULMONTERING



ROTOR

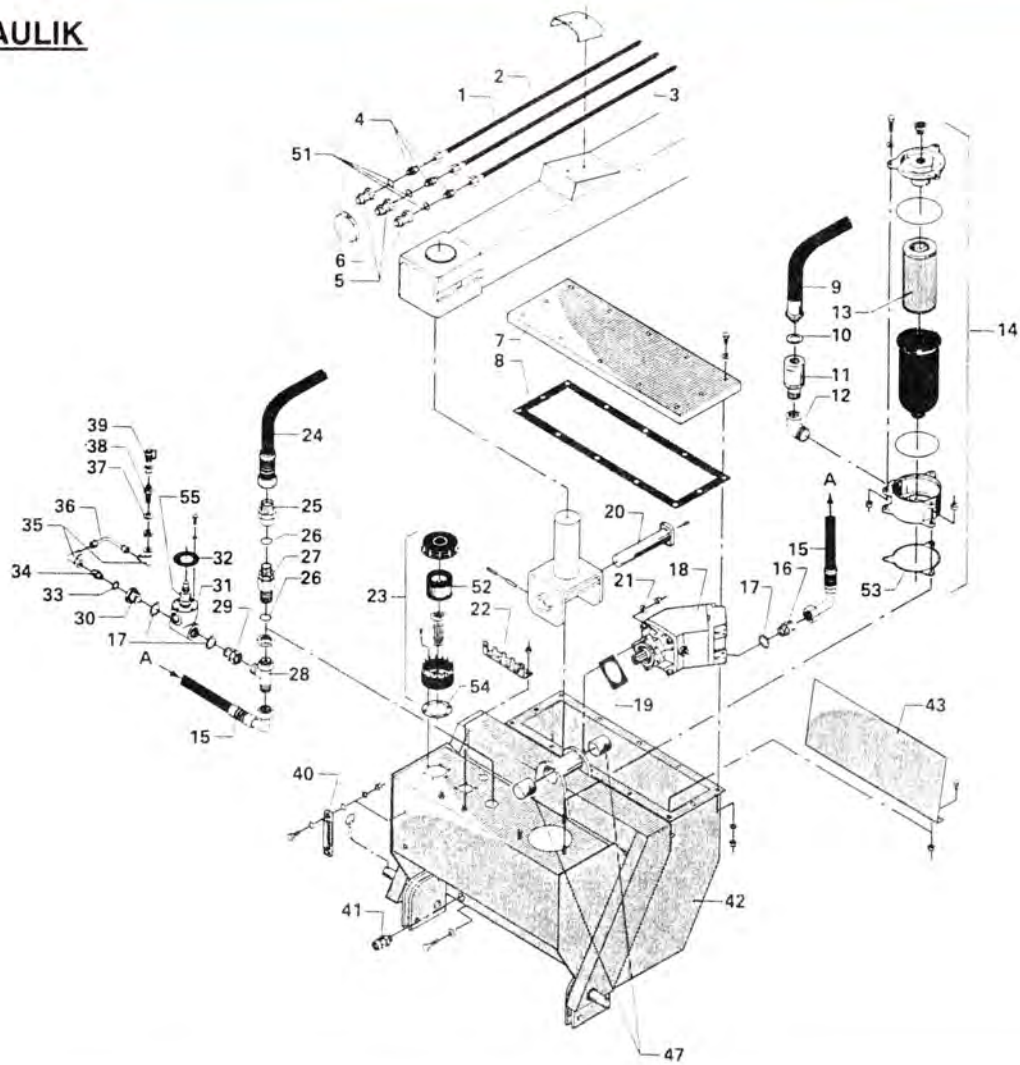
POS. NR.	GRP. - VARENR.	BENÆVNELSE	BRUGT FRA MD./ÅR	BRUGT TIL MD./ÅR	G	G				
					M	M				
					2	3				
					8	2				
					0	0				
					0	0				
1	5590-1421-6599	Lejehushalvpart	04.87		1	1				
3	7000-6209EES	1331-5304 Leje	04.87		1	1				
8	5590-1432-4597	Trækfjeder	04.87		1	1				
10	7000-6205-2RS	1331-3302 Leje	04.87		2	2				
19	5590-2226-302X	Medbringer, højre	04.87		68	80				
20	5590-2226-303X	Medbringer, venstre	04.87		68	80				
21	5590-2226-666X	Trykplade	04.87		68	80				
22	5590-2226-304X	Trykplade	04.87		68	80				
23	5590-2226-381X	Gummiklods	04.87		68	80				
24	5590-2226-301X	Holder	04.87		68	80				
28	7000-6312-2RS	1331-4309 Leje	04.87		1	1				
30	8580-SPB1800	1361-9721 Smalkilerem	04.87		3	3				

HJULMONTERING

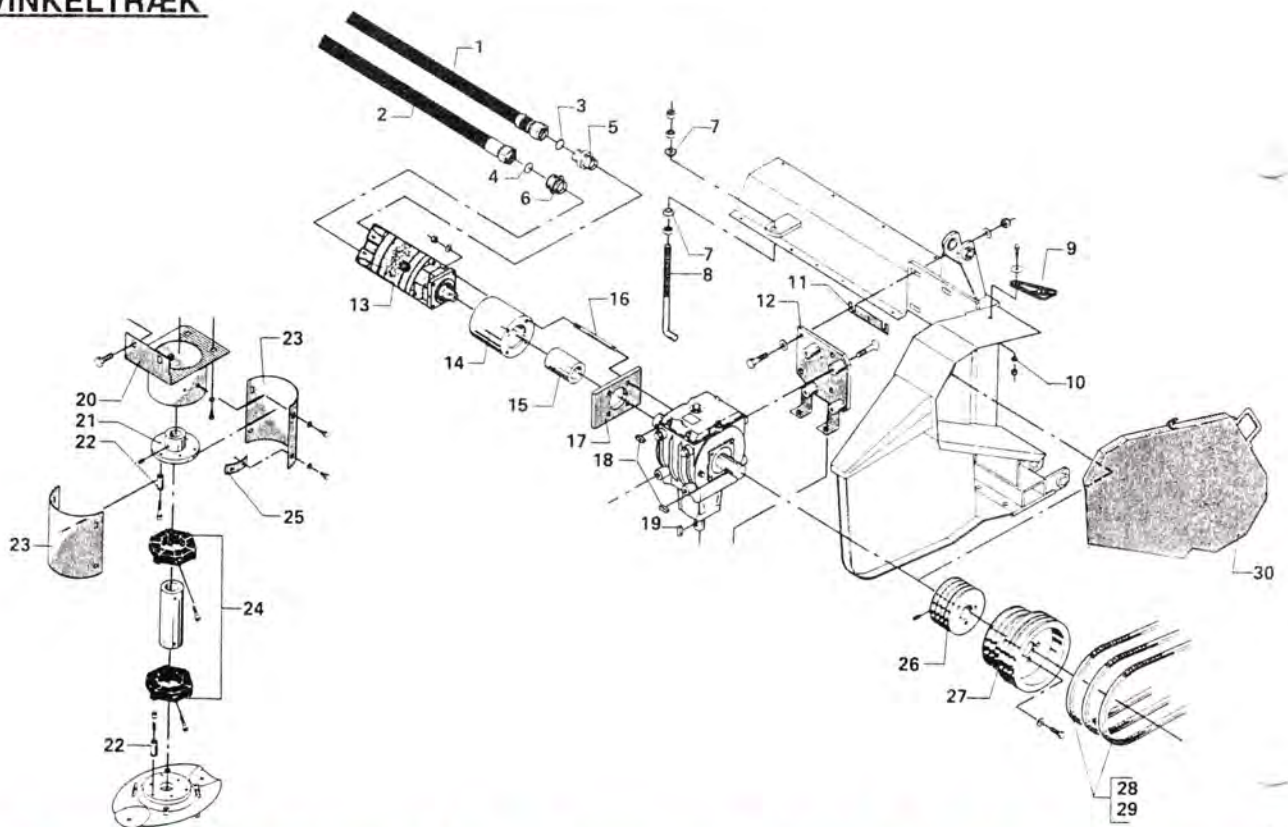
42	5590-1324-5111	Kpl. nav	04.87		2	2				
43	5590-1323-9528	Aksel	04.87		2	2				
44	5590-1323-9071	Tætningsplade	04.87		2	2				
45	7000-30209	1323-9383 Leje	04.87		2	2				
46	5590-1323-9072	Gummitætning, 24,7 x 5 x 2 mm	04.87		2	2				
47	5590-1323-9130	Navhus	04.87		2	2				
48	7000-30206	1323-9382 Leje	04.87		2	2				
49	5590-1220-7721	Kronemøtrik, M30 x 1,5 mm	04.87		2	2				
50	5590-1323-9088	Navkapsel	04.87		2	2				
51	5590-1323-9171	Navbolt	04.87		10	10				



HYDRAULIK



VINKELTRÆK



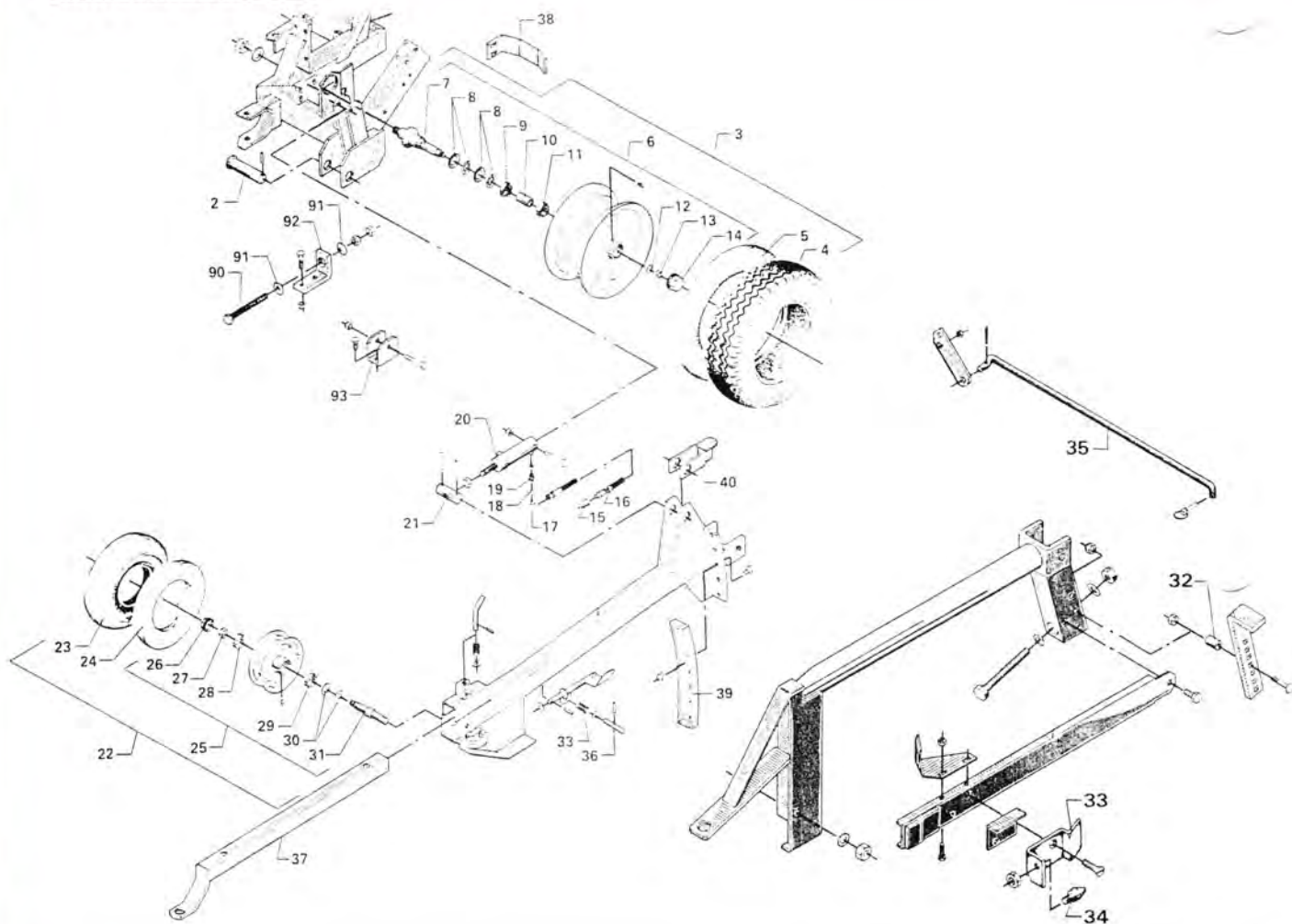
HYDRAULIK

POS. NR.	GRP. - VARENR.	BENÆVNELSE	BRUGT FRA MD./ÅR	BRUGT TIL MD./ÅR	G					
					M 2 8 0 0	S 3 2 0 0				
13 32	5590-1317-0520 5590-2226-792X	Oliefilter Pakning	04.87 04.87		1 1	1 1				

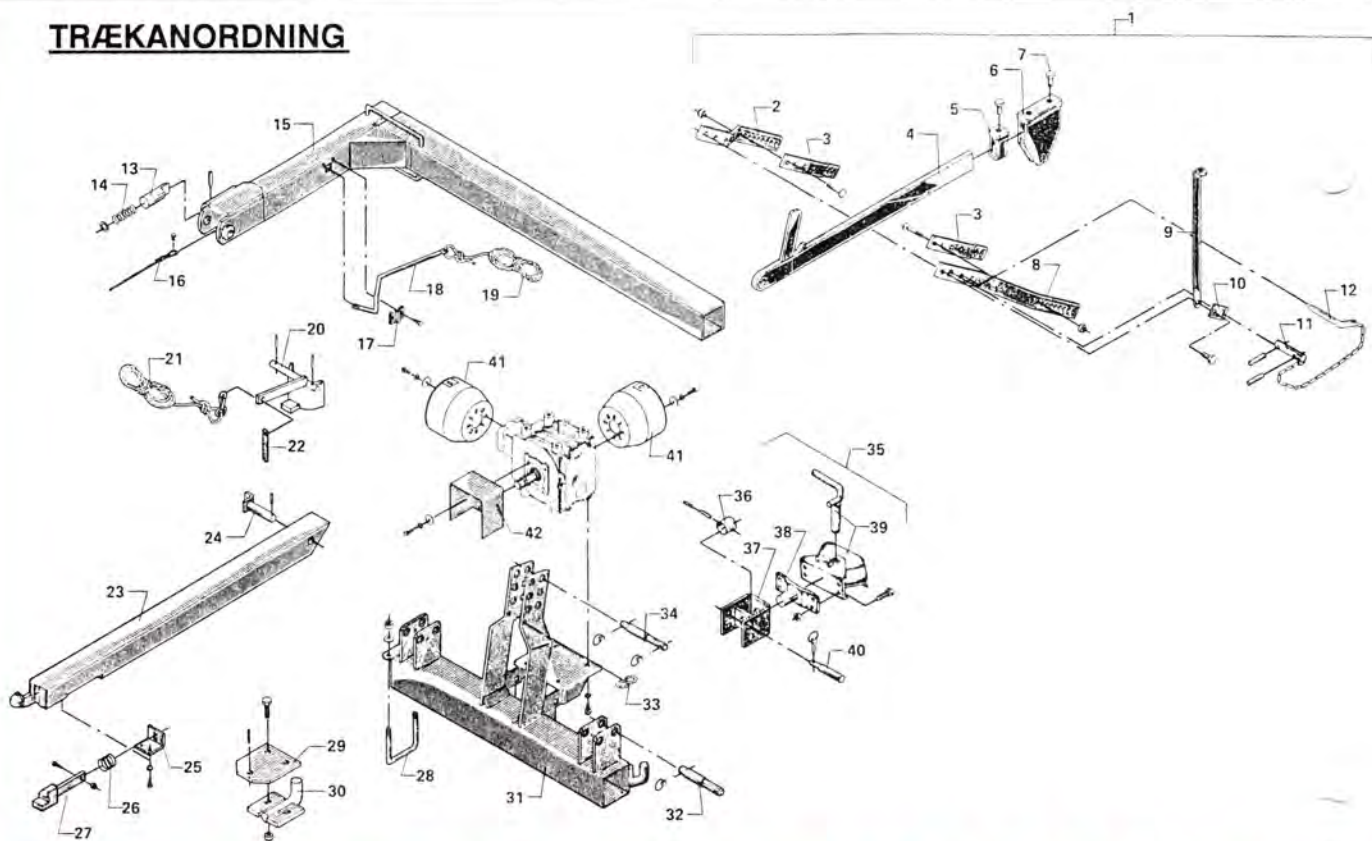
VINKELTRÆK

9	5590-2080-387X	Gummistrop	04.87		1	1				
10	5590-2080-285X	Bøsning	04.87		1	1				
22	5590-2226-272X	Bøsning	04.87			6				
28	8580-SPB1800	1361-9721 Smalkilerem	04.87		3	3				

HJULMONTERING



TRÆKANORDNING



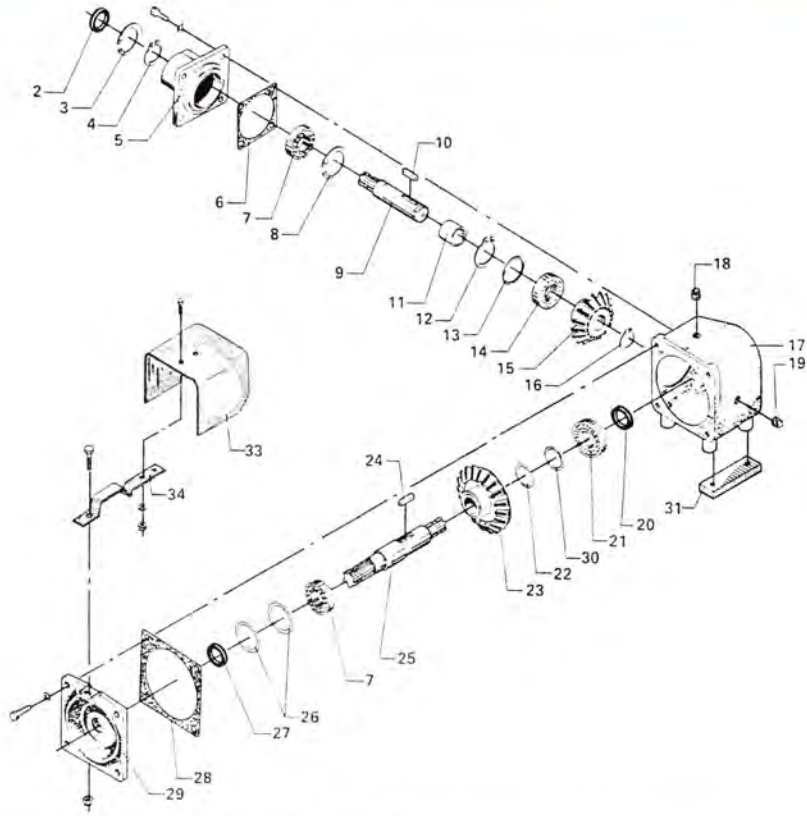
HJULMONTERING

POS. NR.	GRP. - VARENDR.	BENÆVNELSE	BRUGT FRA MD./ÅR	BRUGT TIL MD./ÅR	FC	FC				
					8	8				
					0	0				
8	7000-Z 205	1323-9046 Lameltætning	05.72		4					
23	1441-0584	1321-1304 Dæk	12.79		1	1				
24	1441-1058	1322-1103 Slange	12.79		1	1				
25	5590-1323-1104	Fælg kpl.	12.79		1					
26	5590-1323-9085	Navkapsel	12.79		1					
28	7000-6304	1331-4101 Leje	12.79		1	1				
29	7000-6205	1331-3102 Leje	12.79		1	1				
30	5590-1323-9066	Tætningslamel	12.79		2	2				
31	5590-1323-9518	Aksel	12.79		1	1				
32	5590-2010-029A	Afstandsør	12.79		2					
33	5590-2126-117X	Konsol	12.79		1					
34	5590-2126-118X	Koblingstap	12.79		1					
35	5590-2126-111X	Koblingsstang	04.75	02.82	1					

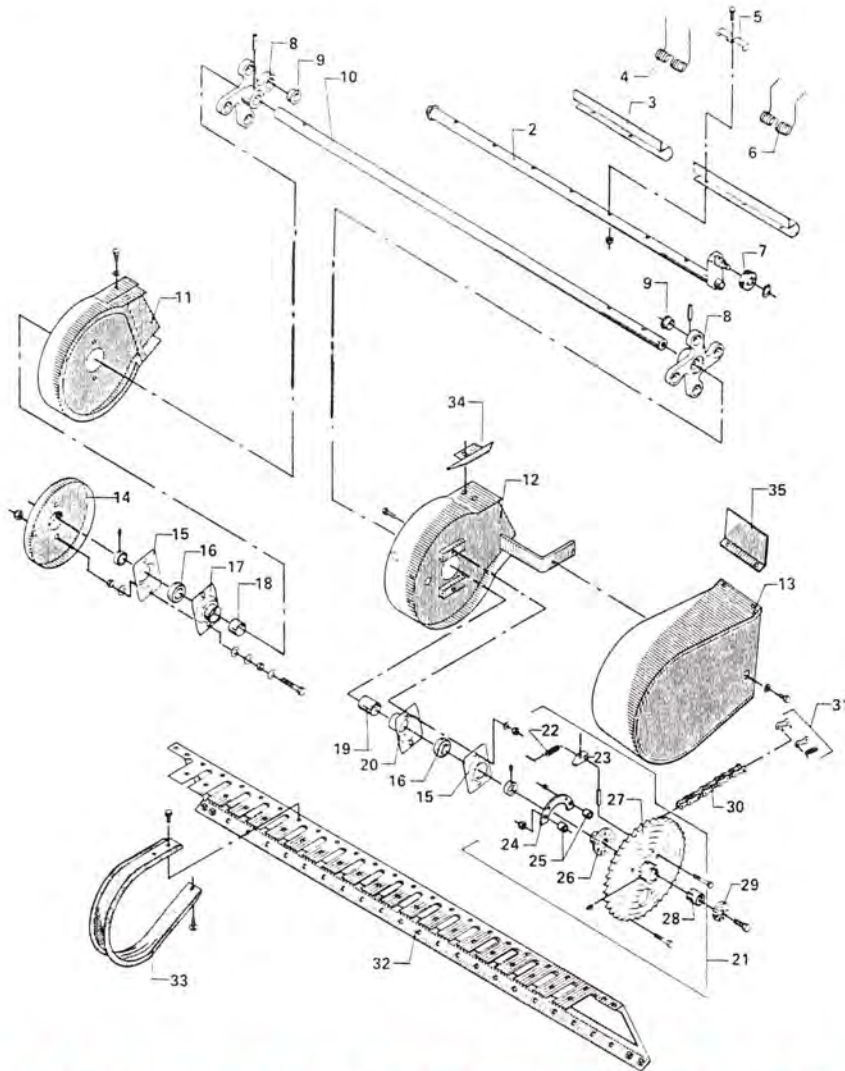
TRÆKANORDNING

1	5590-2126-102X	Styr	04.75		1					
20	5590-3126-134X	Stop f/hitch	04.75		1	1				
22	5590-1432-2299	Trækfjeder, L = 95 mm	04.75		1	1				
32	5590-2126-103X	Dobbelttap	04.75	20.82	2					
34	5590-1399-0154	Topbolt	04.75		1	1				
40	5590-2126-090X	Tap	04.75		2	2				

GEARKASSE



PICK-UP



GEARKASSE

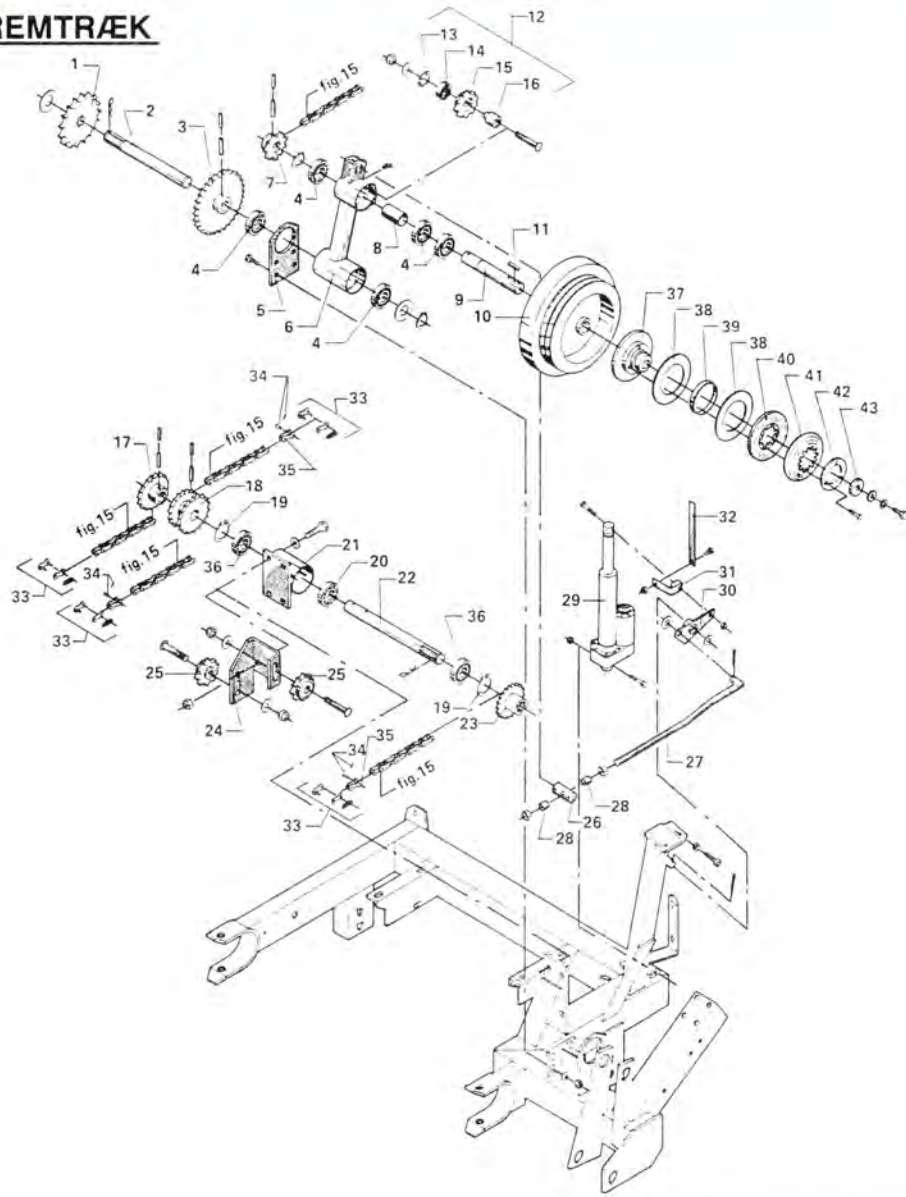
POS. NR.	GRP. - VARENR.	BENÆVNELSE	BRUGT FRA MD./ÅR	BRUGT TIL MD./ÅR	FC					
					8 0	8 0				
2	7900-0406210	1332-4501 Pakdåse	05.72		1	1				
5	5590-2122-048X	Lejehus, dobbelt	05.72		1	1				
6	5590-2122-045X	Flangepakning	05.72		1	1				
7	7000-6208	1331-3106 Leje	05.72		2	2				
9	5590-2063-518X	Koblingsaksel	10.86			1				
14	5590-1331-7601	Nåleleje	05.72		1	1				
15	5590-1112-0129	Konisk tandhjul, 17 tdr.	10.86			1				
20	5590-1332-5501	Pakdåse	05.72		1	1				
21	7000-6209	1331-3105 Leje	05.72		1	1				
23	5590-1112-0130	Konisk tandhjul, 25 tdr.	10.86			1				
25	5590-2063-519X	Notaksel	10.86			1				
27	5590-1332-4401	Pakdåse	05.72		1	1				
28	5590-2122-044X	Flangepakning	05.72		1	1				

PICK-UP

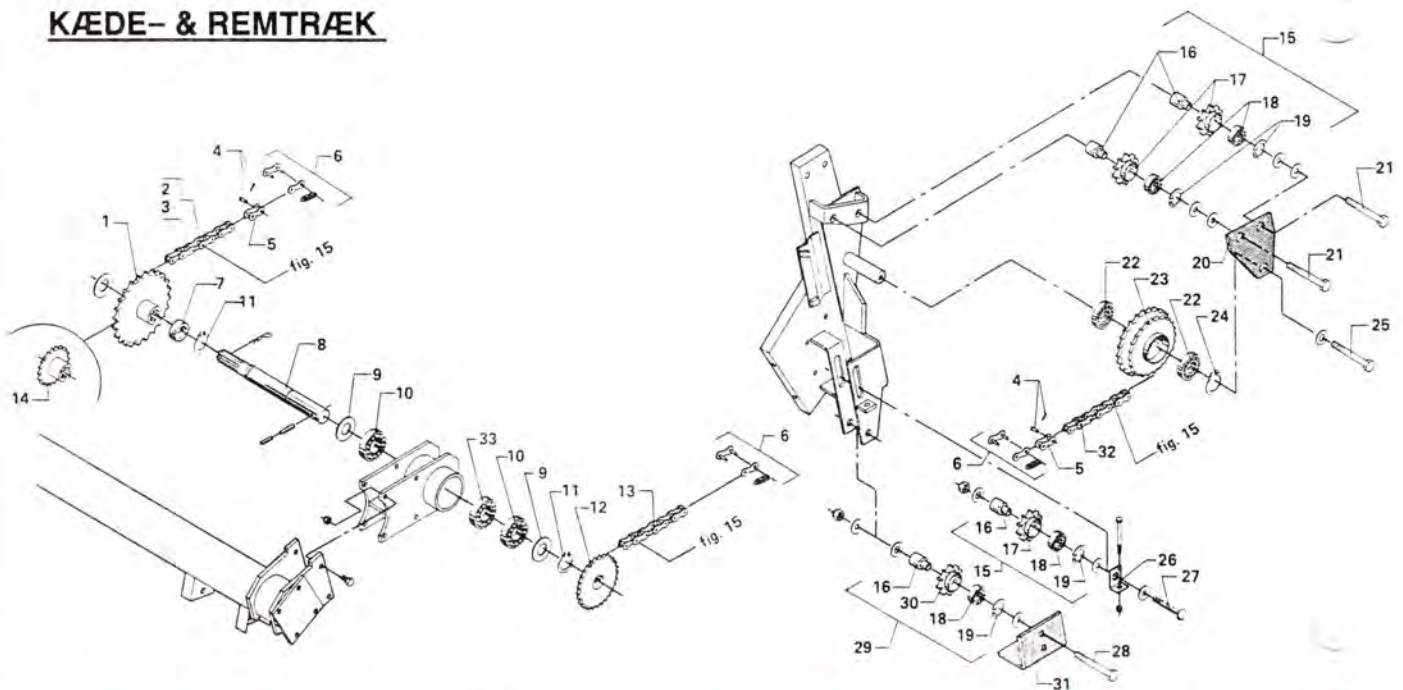
4	5590-1433-0404	Pick-up-fjeder	12.79		20					
4	5590-1433-0506	Pick-up-fjeder	02.86			16				
5	5590-2063-078X	Fjedersikring	02.82		20	20				
6	5590-1433-0505	Pick-up-fjeder	02.86			4				
7	7000-6204-2RS	1331-3301 Leje	05.72		4					
7	5590-1331-9998	Løberulle	02.73		4	4				
9	5590-2063-058X	Bøsning	05.72		8	8				
16	7000-GRAE 25NPPB	1331-7501 Leje	05.72		1					
16	7000-GRAE 30NPPB	1331-7502 Leje	02.73		2	2				
22	5590-1432-1197	Trækfjeder	02.78		1	1				
33	5590-2062-212X	Afstryger	02.86			19				
33	5590-2065-623X	Afstryger	10.88			19				



KÆDE- & REMTRÆK



KÆDE- & REMTRÆK



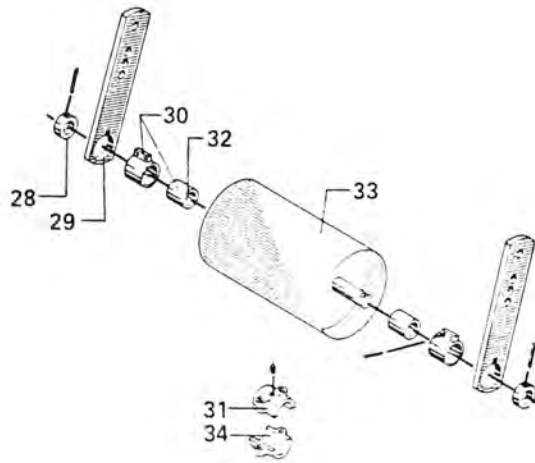
KÆDE- & REMTRÆK

POS. NR.	GRP. - VARENDR.	BENÆVNELSE	BRUGT FRA MD./ÅR	BRUGT TIL MD./ÅR	FC 8 0	FC 8 0 0				
1	5590-2062-441X	Kædehjul, 25 tdr.	02.86			1				
4	7000-6207-2RS	1331-3306 Leje	02.86			5				
7	5590-3060-855X	Kædehjul, 12 tdr.	02.86			1				
12	5590-3062-086X	Kædehjul, samlet	11.87			1				
14	7000-6204-2RS	1331-3301 Leje	02.86			1				
14	7000-6204-2RS	1331-3301 Leje	11.87			2				
15	5590-2060-671X	Kædehjul, 12 tdr.	02.86	11.87		1				
16	5590-2060-938X	Bøsning	11.87			1				
17	5590-3065-331X	Kædehjul	02.86			1				
18	5590-3065-329X	Kædehjul, 18/16 tdr.	02.86			1				
20	7000-6307	1331-4102 Leje	02.86			1				
23	5590-2062-440X	Kædehjul, 18 tdr.	02.86			1				
29	5590-1391-0740	El-motor	02.86			1				
36	7000-6307RS	1331-4300 Leje	02.86			2				
38	4000-567308	1341-9566 Koblingsbelægning, asbestfri	11.87			2				

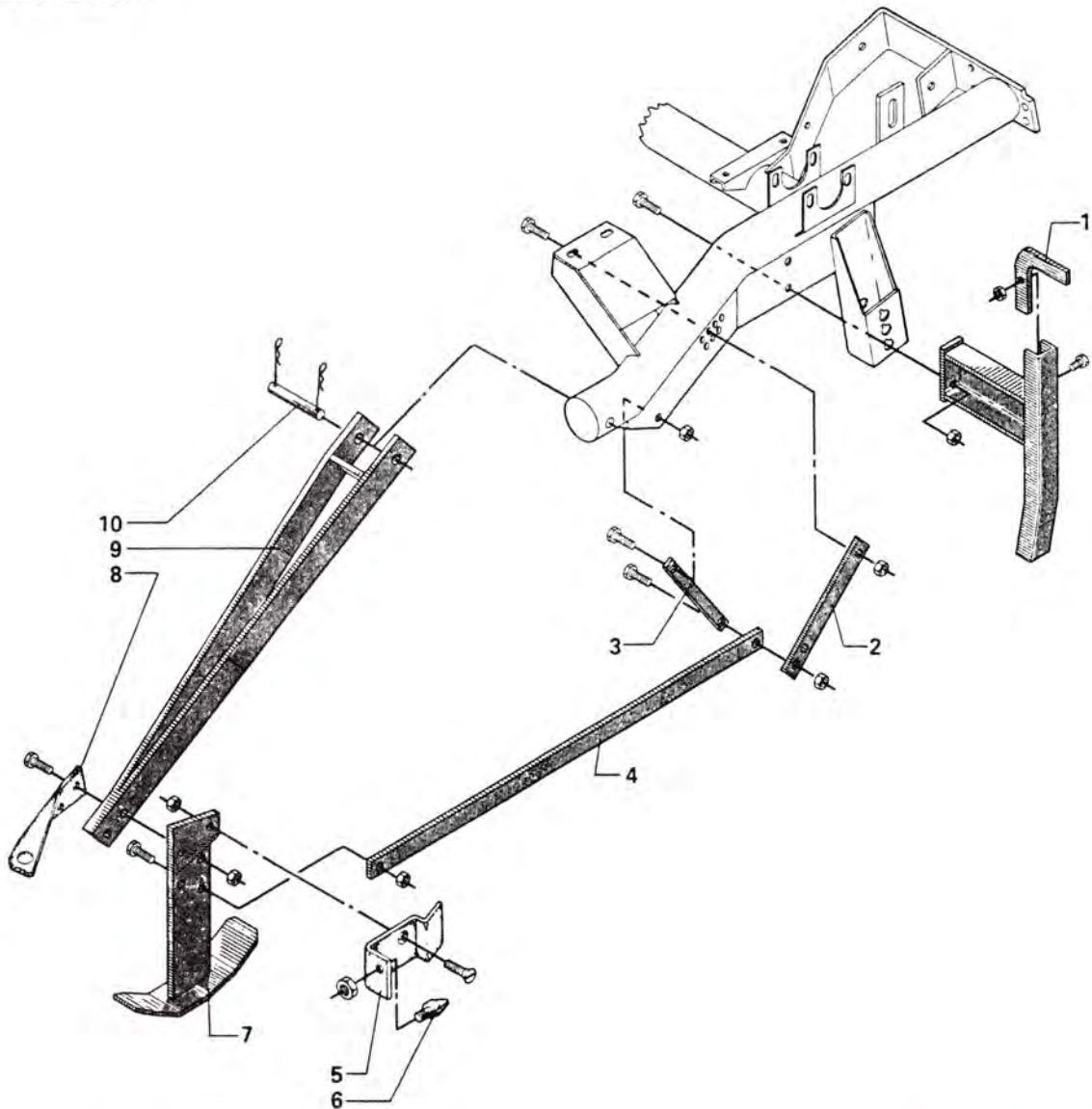
KÆDE- & REMTRÆK

1	5590-2062-442X	Kædehjul, 36 tdr.	02.86			1				
10	7000-6308RS	1331-4306 Leje	02.86			2				
14	5590-2062-440X	Kædehjul, 18 tdr.	02.86			1				
15	5590-3062-632A	Kædehjul, samlet	10.86			3				
16	5590-2060-938X	Bøsning	10.86			4				
17	5590-2062-250A	Strammehjul, 14 tdr.	10.86			3				
18	7000-6204-2RS	1331-3301 Leje	02.86			1				
18	7000-6204-2RS	1331-3301 Leje	10.86			2				
22	7000-6207-2RS	1331-3306 Leje	02.86			2				
23	5590-3063-221X	Kædehjul, 28/28 tdr.	02.86			1				
29	5590-3062-086X	Kædehjul, samlet	11.87			1				
30	5590-2060-671X	Kædehjul, 12 tdr.	02.86	11.87		1				
33	7000-6308	1331-4103 Leje	02.86			1				

RULLE FOR PICK-UP



SLÆBESKO

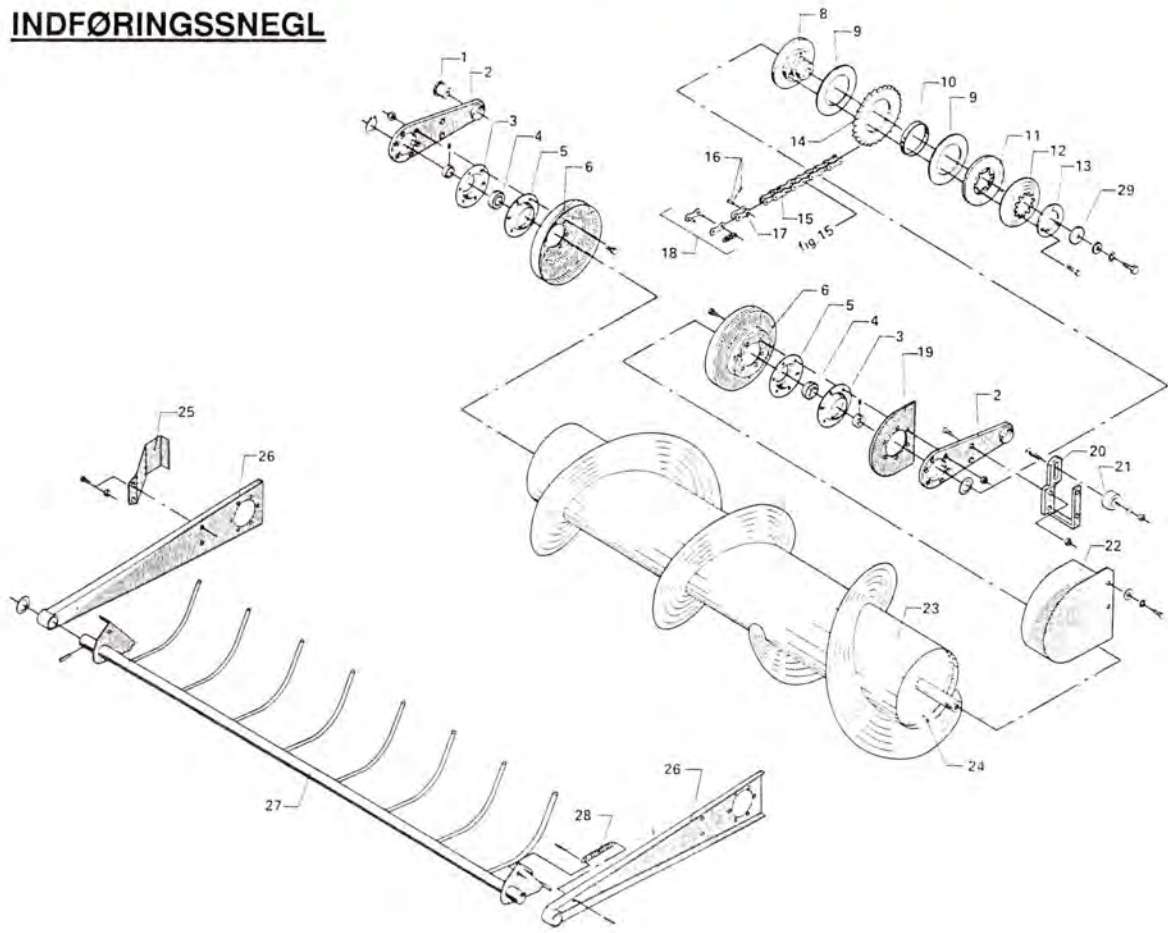


RULLE FOR PICK-UP

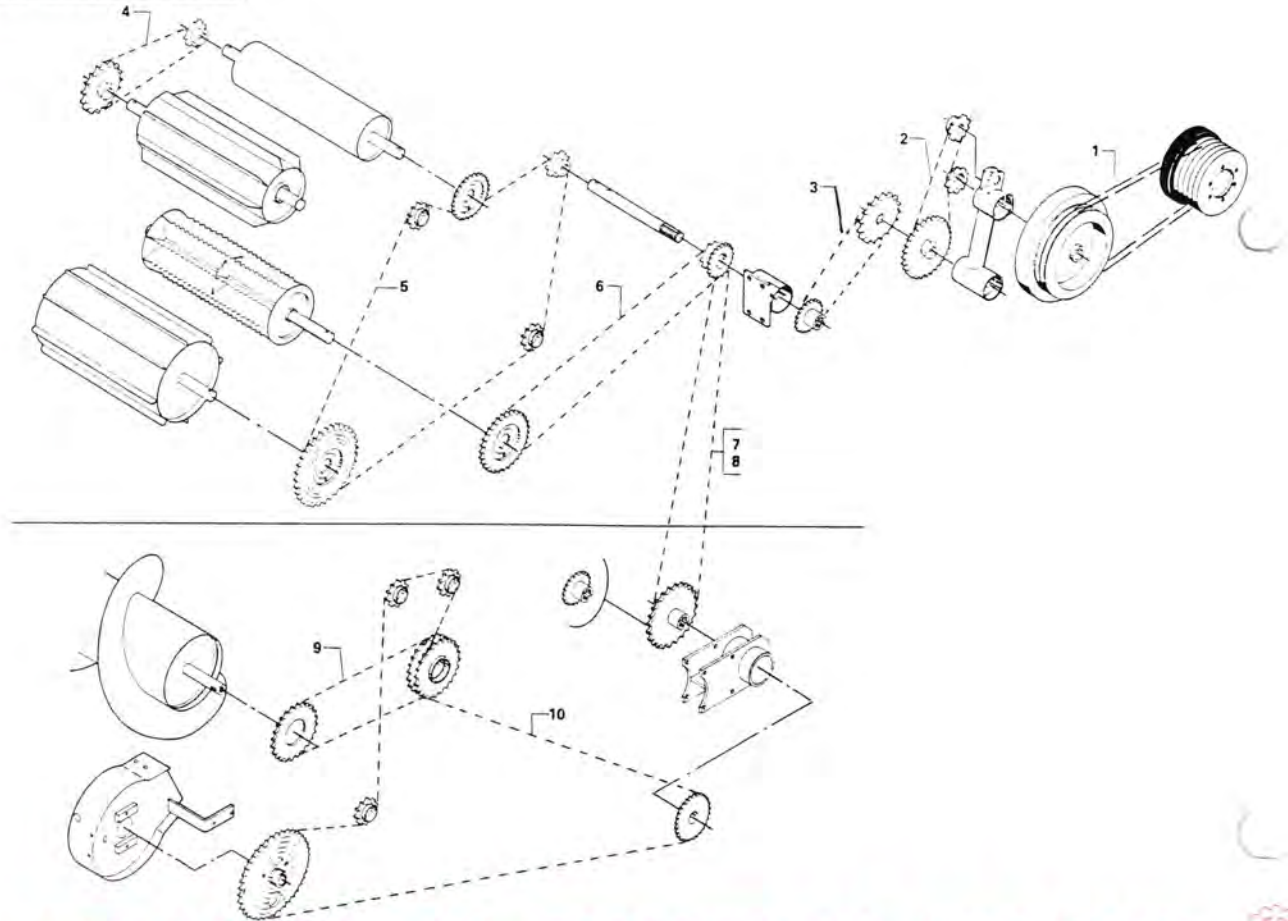
POS. NR.	GRP. - VARENR.	BENÆVNELSE	BRUGT FRA MD./ÅR	BRUGT TIL MD./ÅR	FC	FC				
					8 0	8 0 0				
31	5590-1337-2499	Samleleje, 30 x 44 x 60 mm	02.82		2					
32	5590-1337-2399	Bøsning, 30 x 40 x 43 mm	11.82		2					
34	5590-1337-2498	Samleleje, 30 x 44 x 60 mm	02.82		2					
SLÆBESKO										
3	5590-2126-122X	Justerstang	04.75		1					
5	5590-2126-117X	Konsol f/koblingstap	04.75		1					
6	5590-2126-118X	Koblingstap	04.75		1					
8	5590-2126-119X	Trækstykke	04.75		1					
10	5590-2126-123X	Aksel	04.75		1					



INDFØRINGSSNEGL



TRANSMISSION



INDFØRINGSSNEGL

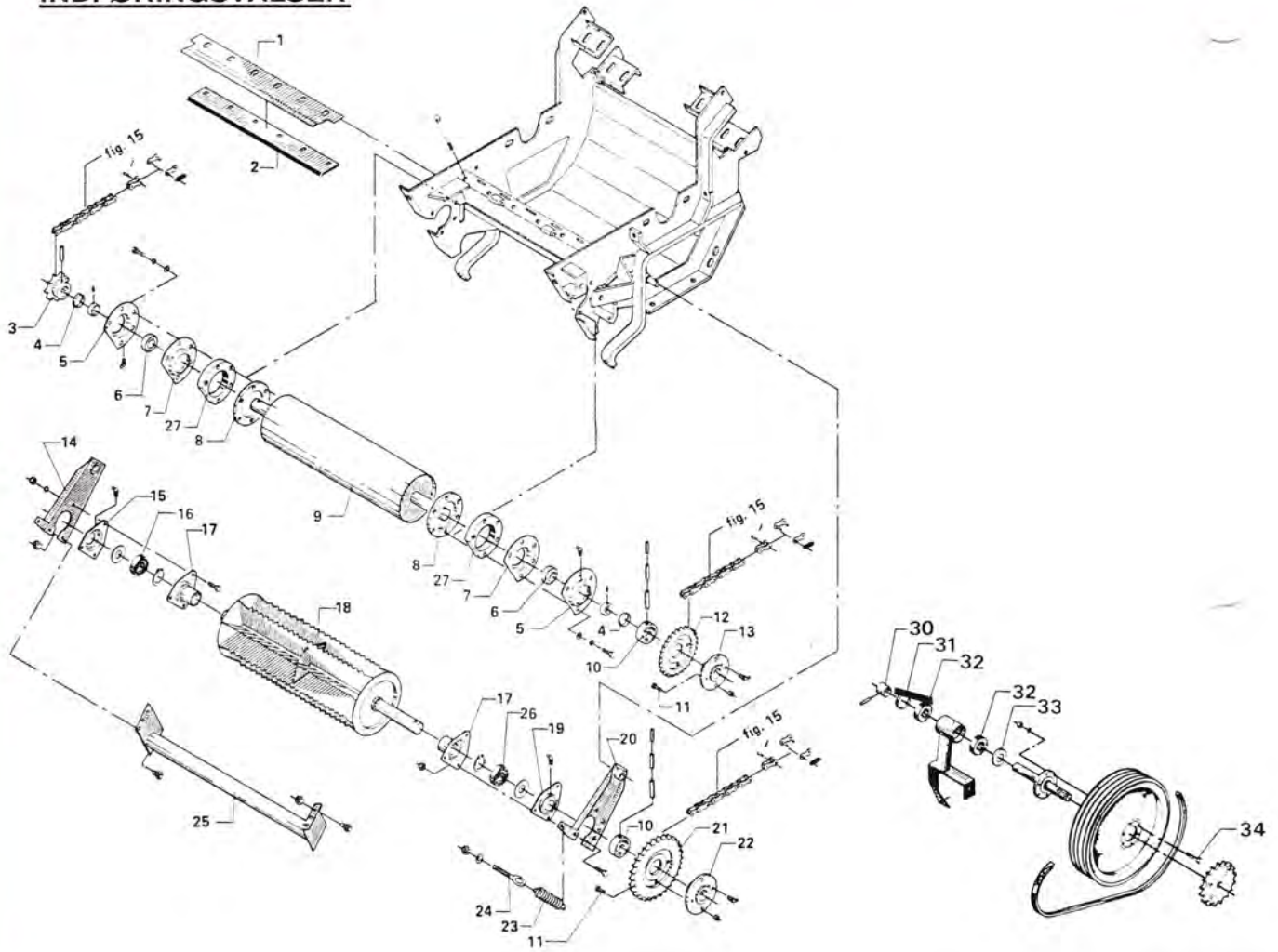
POS. NR.	GRP. - VARENR.	BENÆVNELSE	BRUGT FRA MD./ÅR	BRUGT TIL MD./ÅR	FC	FC				
					8 0	8 0 0				
1	5590-2062-533X	Bøsning	02.86		1					
3	5590-1421-6491	Lejehushalvpart	02.86		2					
4	7000-GRAE 35NPPB	1331-7503 Leje	02.86		2					
5	5590-1421-4497	Lejehushalvpart	02.86		2					
9	4000-567308	1341-9566 Koblingsbelægning, asbestfri	02.86		2					
14	5590-2062-251A	Kædehjul, 28 tdr.	02.86		1					
15	5590-1363-0131	Rullekæde, 51 led	02.86		1					
28	5590-1432-2299	Trækfjeder, L = 95 mm	02.86		1					

TRANSMISSION

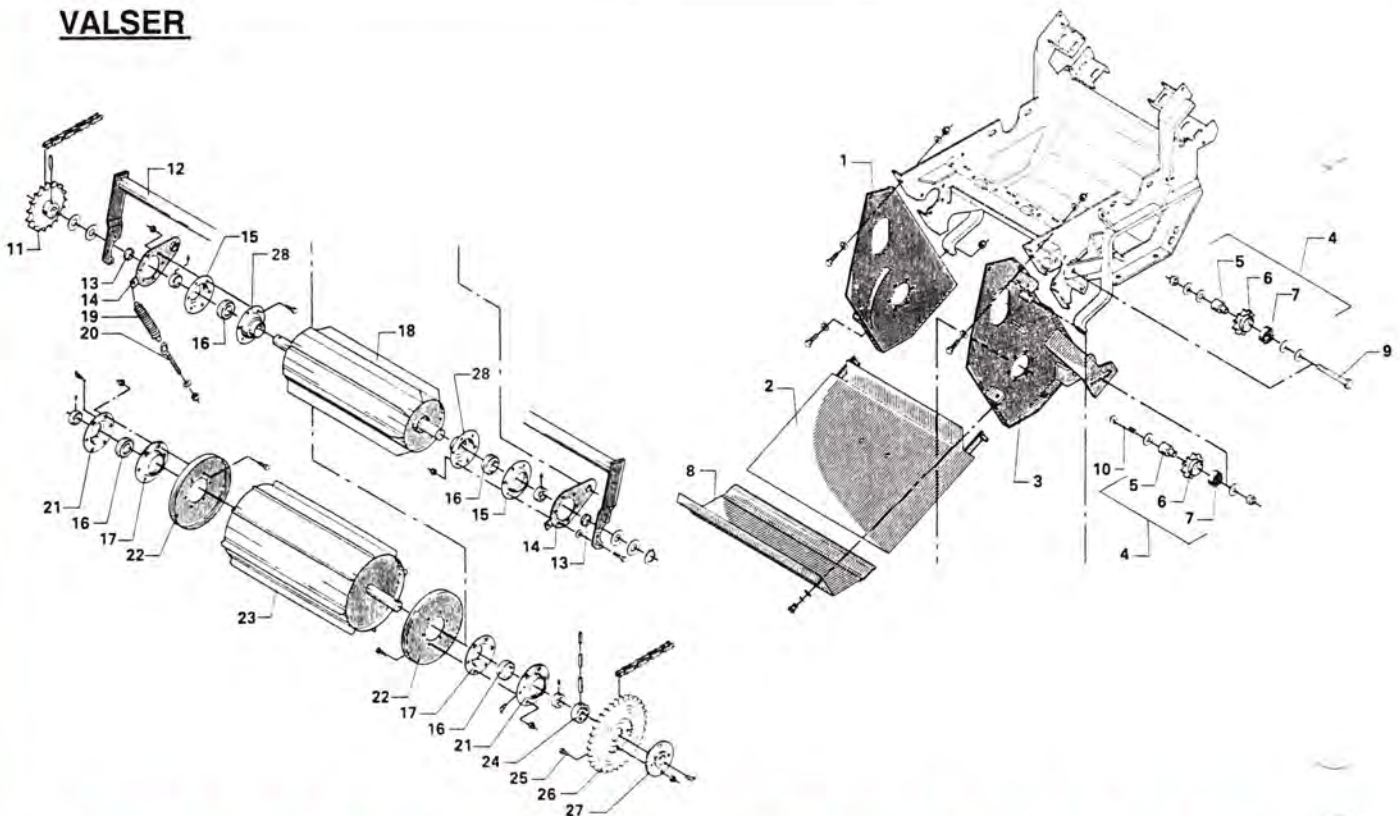
1	5590-1361-1205	Kilerem, 17 x 1290 Lw, KV-85	02.86		2					
2	5590-1363-0117	Rullekæde, 52 led	02.86		1					
4	5590-1363-0120	Rullekæde, 41 led	02.86		1					
6	5590-1363-0121	Rullekæde, 43 led	02.86		1					
9	5590-1363-0131	Rullekæde, 51 led	02.86		1					



INDFØRINGSVALSER



VALSER



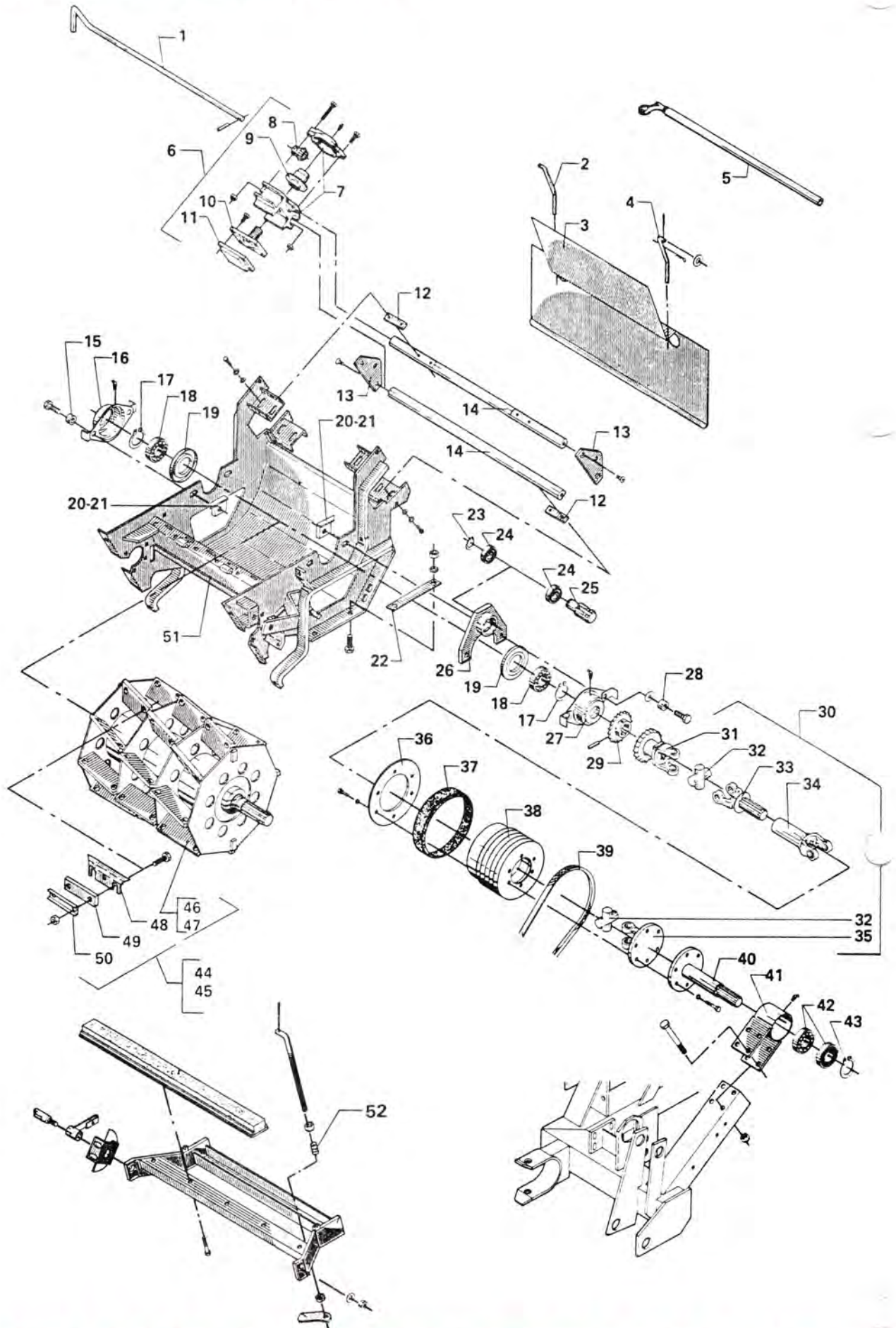
INDFØRINGSVALSER

POS. NR.	GRP. - VARENR.	BENÆVNELSE	BRUGT FRA MD./ÅR	BRUGT TIL MD./ÅR	FC 8 0	FC 8 0 0				
3	5590-3062-608X	Kædehjul, 17 tdr.	02.86			1				
5	5590-1421-7493	Lejehushalvpart	02.86			2				
6	7000-GRAE 30NPPB	1331-7502 Leje	05.72		1					
6	7000-GRAE 35NPPB	1331-7503 Leje	01.74		1					
6	7000-GE 40KRRB	1331-7404 Leje	11.82		1					
6	5590-1331-9905	Kugleleje	02.86			2				
7	5590-1421-4494	Lejehushalvpart	02.86			2				
11	0222-08025	1219-0808 Stålsætbolt	02.86			2				
12	5590-2062-559X	Kædehjul, 21 tdr.	02.86			1				
15	5590-1421-3389	Lejehushalvpart	05.72		1	1				
16	7000-6206-2RS	1331-3303 Leje	05.72		1	1				
17	5590-3064-062X	Lejehushalvpart	05.75		2	2				
19	5590-1421-3389	Lejehushalvpart	05.72	04.79	1					
19	5590-3061-120X	Lejehushalvpart	03.83		1	1				
21	5590-2062-310X	Kædehjul, 40 tdr.	02.86			1				
23	5590-1432-4597	Trækfjeder	05.72		2	2				
26	7000-6206-2RS	1331-3303 Leje	05.72		1					
26	7000-6206-2RS	1331-3303 Leje	02.86			1				
26	7000-6007-2RS	1331-2304 Leje	04.79		1					
26	7000-6007-2RS	1331-2304 Leje	11.87			1				
30	5590-2122-014X	Stopring	02.73		1					
31	5590-2122-015X	Tætningsring	02.73		1					
32	7000-6206	1331-3103 Leje	05.72		2					
32	7000-6206	1331-3103 Leje	02.73		4					
33	5590-2188-003X	Tætningsring	05.72		1					
34	8580-SPB1700	1361-9702 Smalkilerem	05.72		4					

VALSER

4	5590-3062-632A	Kædehjul, samlet	10.86			3				
5	5590-2060-938X	Bøsning	10.86			1				
6	5590-2062-250A	Strammehjul, 14 tdr.	01.86			1				
7	7000-6204-2RS	1331-3301 Leje	02.86			1				
7	7000-6204-2RS	1331-3301 Leje	10.86			2				
11	5590-3062-311X	Kædehjul, 25 tdr.	02.86			1				
15	5590-1421-6491	Lejehushalvpart	02.86			2				
16	7000-GRAE 35NPPB	1331-7503 Leje	02.86			4				
17	5590-3062-296X	Lejehushalvpart	02.86			2				
19	5590-1432-4498	Trækfjeder	02.86			2				
21	5590-1421-7498	Lejehushalvpart	02.86			2				
25	0222-08025	Stålsætbolt	02.86			1				
26	5590-2062-309X	Kædehjul, 31 tdr.	02.86			1				
28	5590-3062-296X	Lejehushalvpart	02.86	02.87		2				

ROTOR MED KNIVE – SLIBESTEN M. M.

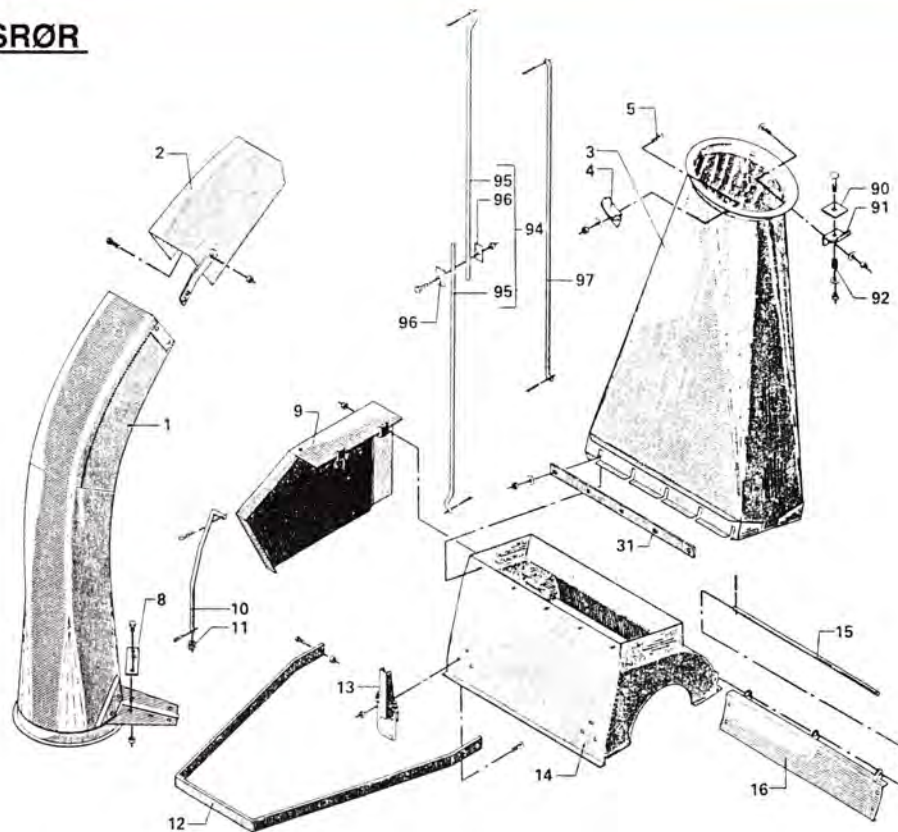


ROTOR MED KNIVE – SLIBESTEN M. M.

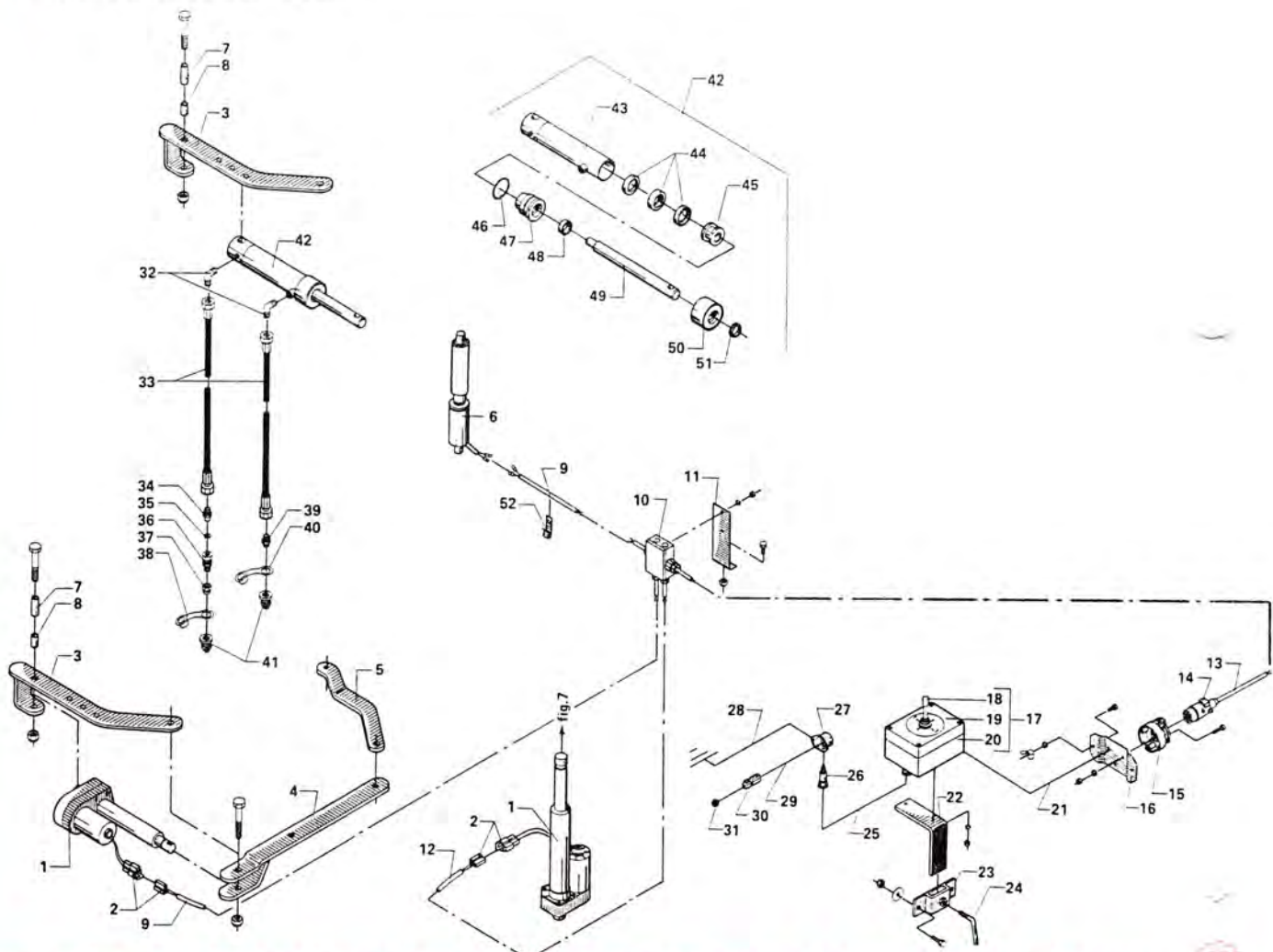
POS. NR.	GRP. - VARENR.	BENÆVNELSE	BRUGT FRA MD./ÅR	BRUGT TIL MD./ÅR	FC 8 0	FC 8 0 0				
11	5590-3062-596X	Slibesten	02.86			1				
16	5590-3064-057X	Lejehushalvpart	05.72		1	1				
18	7000-6309	1331-4104 Leje	05.72		2	2				
19	5590-3064-059X	Tætningsring	05.72		2	2				
24	7000-6206RS	1331-3311 Leje	02.86			2				
27	5590-3064-056X	Lejehushalvpart	05.72		1	1				
29	5590-3062-444X	Tandhjul, 20 tdr.	02.86			1				
37	5590-1165-0113	Gummiring	02.86			1				
39	5590-1361-1205	Kilerem, 17 x 1290 Lw, KV-85	02.86			2				
42	7000-6308-2RS	1331-4303 Leje	02.86			2				
48	5590-2064-103A	Kniv, tungstensbelagt	12.79		32					
48	5590-2064-103A	Kniv, tungstensbelagt	02.82		24					
48	5590-2064-103A	Kniv, tungstensbelagt	02.86			18				
49	5590-2064-134X	Underlag	02.82		24	24				
49	5590-2064-134X	Underlag	02.86			18				
50	5590-2064-133X	Låseplade	02.82		24	24				
50	5590-2064-133X	Låseplade	02.86			18				
52	5590-1431-3499	Trykfjeder	01.78		2	24				



AFGANGSRØR



EL-STYRING AF TUD

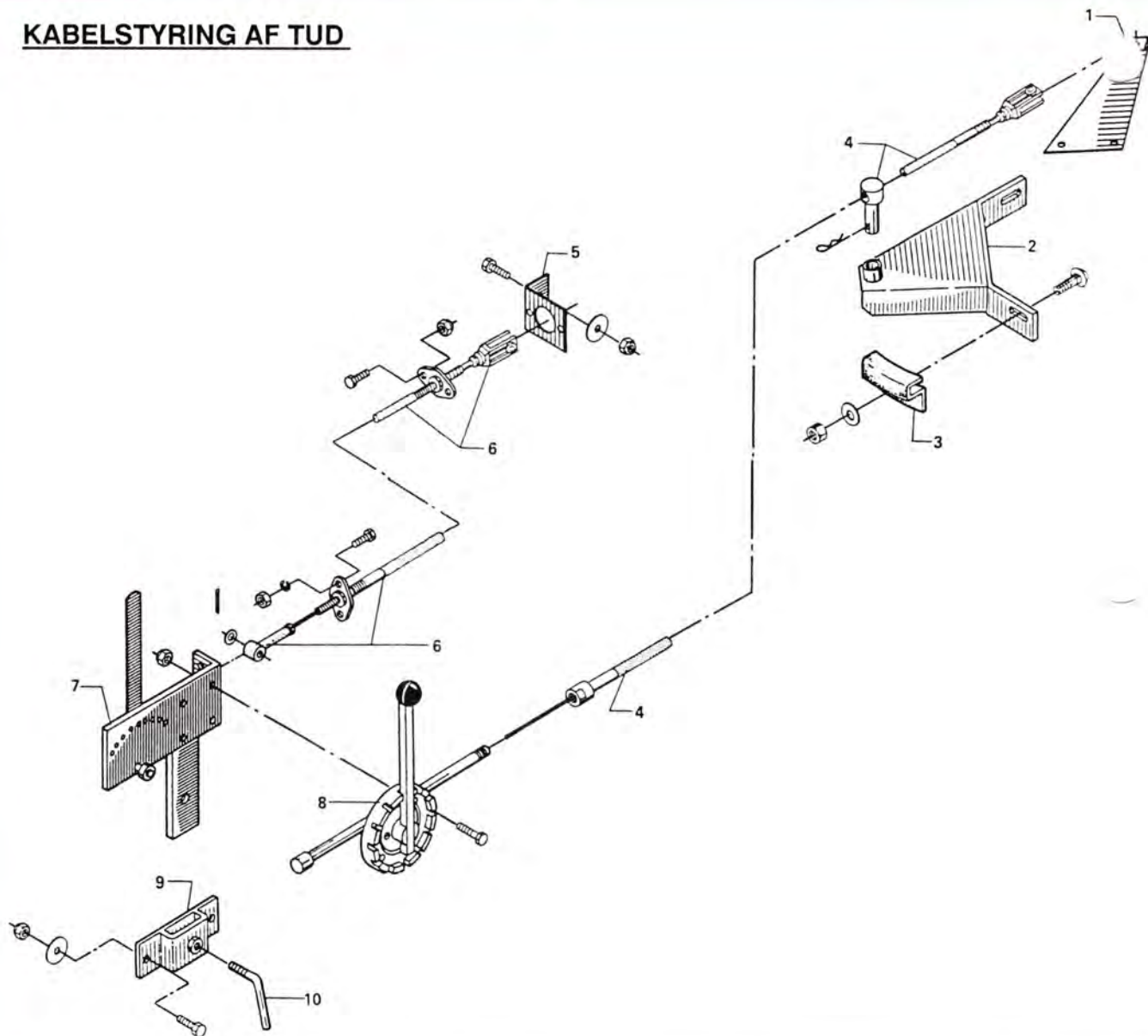


AFGANGSRØR

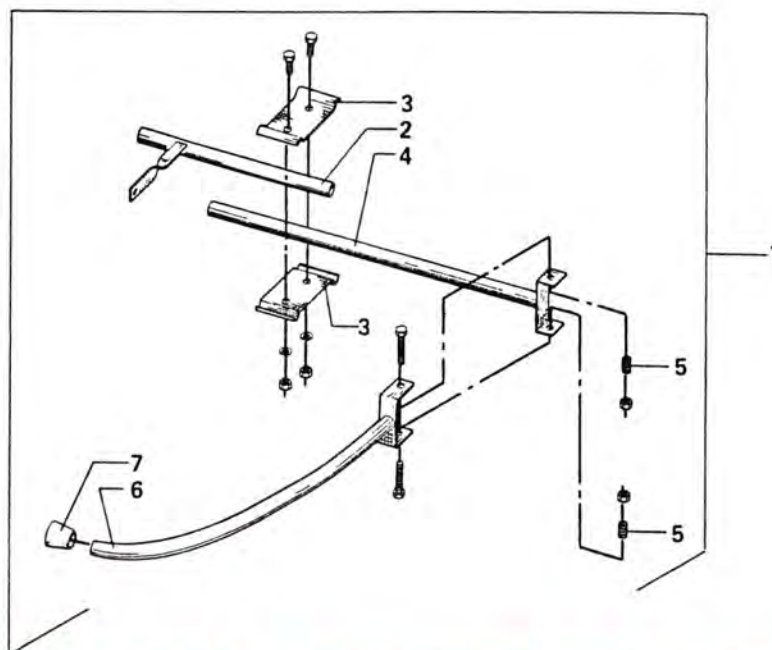
POS. NR.	GRP. - VARENR.	BENÆVNELSE	BRUGT FRA MD./ÅR	BRUGT TIL MD./ÅR	FC 8 0	FC 8 0 0				
2	5590-3125-002A	Ledekappe	02.86	11.87		1				
4	5590-2125-019X	Styrebøjle	05.72		2					
4	5590-2125-019X	Styrebøjle	01.79		4					
8	5590-2125-152X	Spændestykke	05.72		2					
11	5590-1431-3499	Trykfjeder	02.82		2	2				
90	5590-2125-153X	Klemstykke	05.72		2					
91	5590-2125-154X	Spændestykke	05.72		2					
92	5590-1431-3499	Trykfjeder	05.72		1					
EL-STYRING AF TUD										
1	5590-1391-0740	El-motor	11.82		1	2				
6	5590-1391-0855	El-motor	02.86			1				
40	5590-1393-0140	Beskyttelseshætte	11.87			1				



KABELSTYRING AF TUD



MANUEL STYRING AF TUD



KABELSTYRING AF TUD

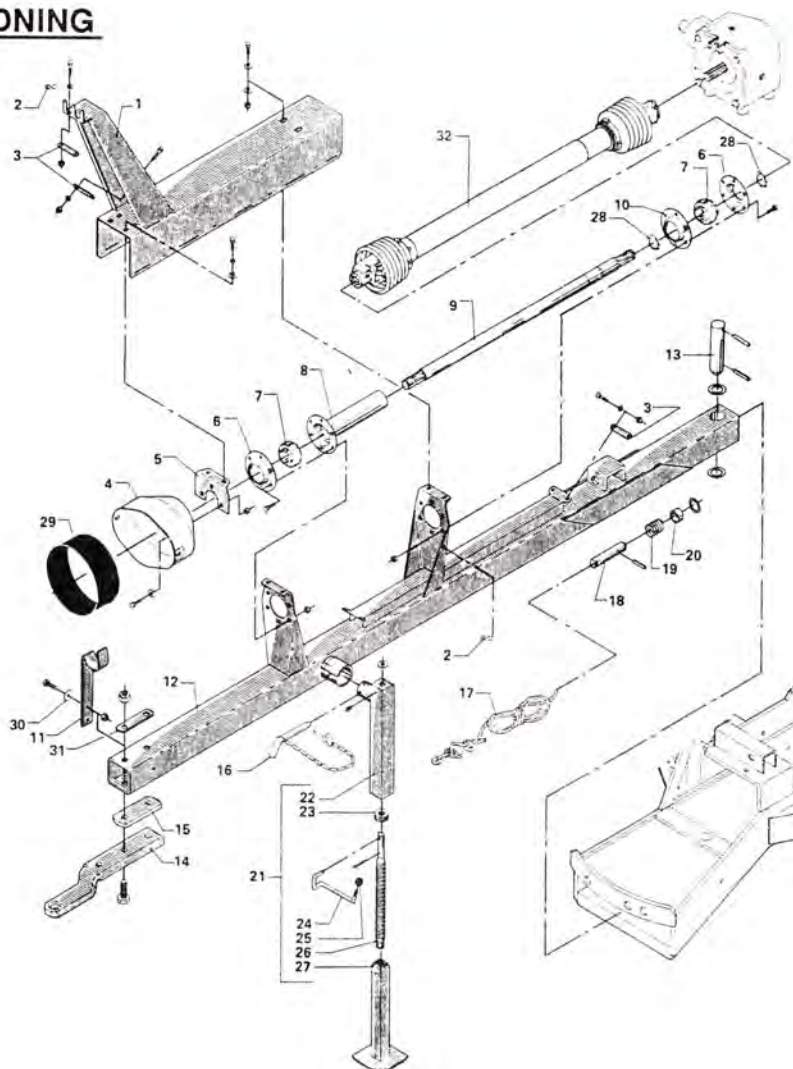
POS. NR.	GRP. - VARENR.	BENÆVNELSE	BRUGT FRA MD./ÅR	BRUGT TIL MD./ÅR	FC 8 0	FC 8 0 0				
3	5590-2125-019X	Styrebøjle	02.82		1					
4	5590-1399-8000	Kabel f/afgangstud	02.82		1					
6	5590-1399-8001	Kabel f/klap	02.82		1					
7	5590-1399-8005	Håndtag f/klap	02.82		1					
8	5590-1399-8004	Håndtag f/afgangstud	02.82		1					

MANUEL STYRING AF TUD

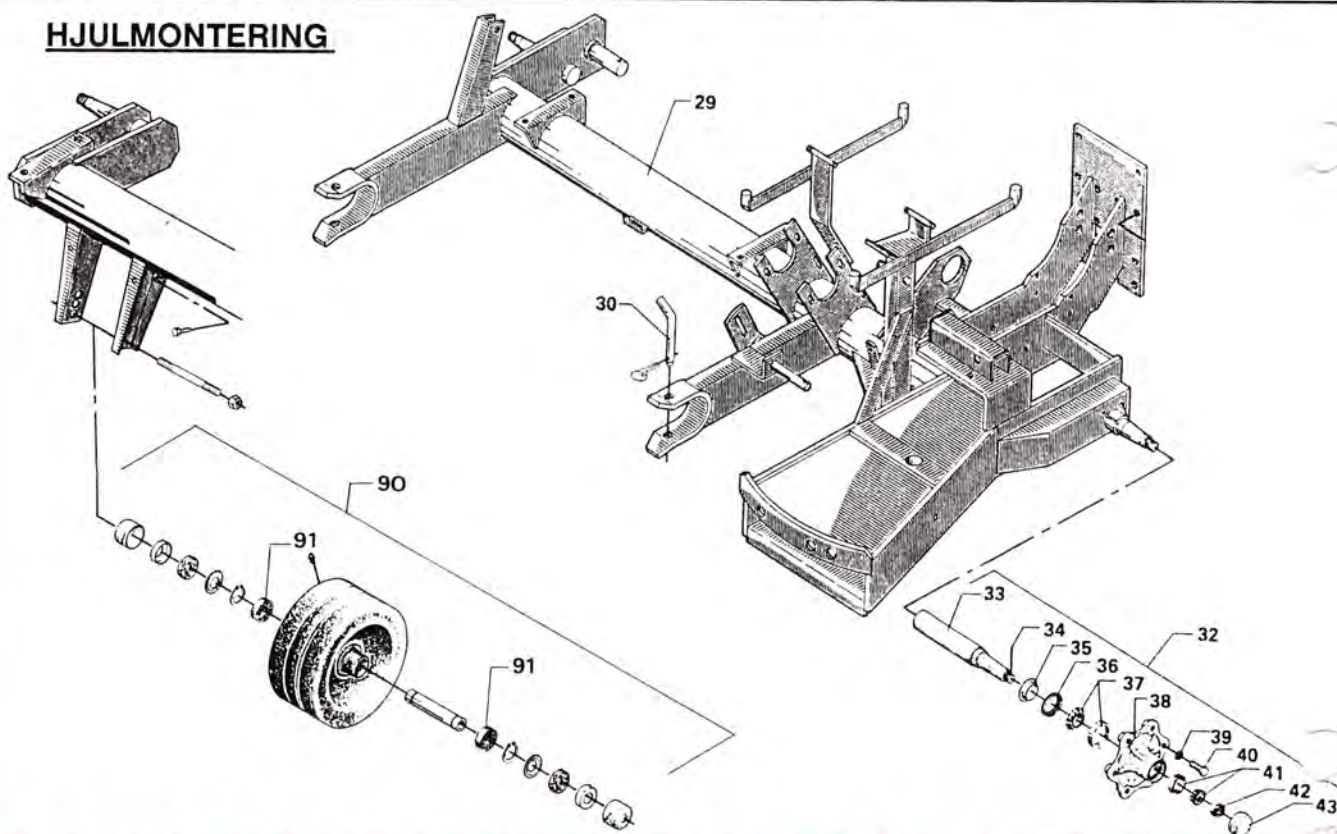
1	5590-3125-036X	Indstillingsstang, kpl.	05.72		1					
5	5590-1431-3499	Trykfjeder	05.72		2					



TRÆKANORDNING



HJULMONTERING



TRÆKANORDNING

POS. NR.	GRP. - VARENR.	BENÆVNELSE			F C T 8 0 9 0	F C T 1 1 0 0	F C T 9 0 0 0	F C T 1 1 0 0		
6	5590-1421-7497	Lejehushalvpart	04.77		2	2	2	2		
7	7000-GE 40KRRB	1331-7404 Leje	04.77		1	1	2	2		
10	5590-1421-5496	Lejehushalvpart	04.77		1	1				
10	5590-1421-7497	Lejehushalvpart	02.82		1	1				
10	5590-1421-5496	Lejehushalvpart	04.85	01.86			1			
23	7000-51104	1331-6103 Trykleje	09.81		1	1	1	1		
30	5590-1434-0101	Tallerkenfjeder, 28 x 10,2 x 1 mm	04.85				4	4		

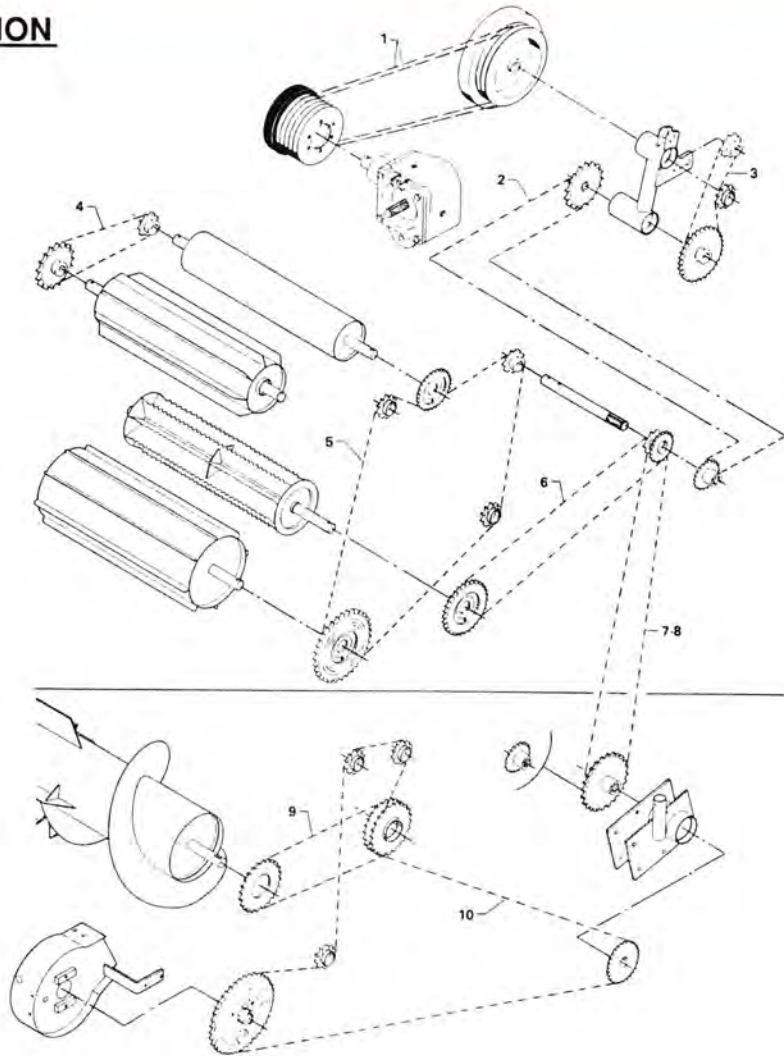
HJULMONTERING & BALLONHJUL

32	5590-1324-5111	Kpl. hjulnav	04.77		2	2	2			
32	5590-1324-5101	Kpl. hjulnav	01.86				2	2		
33	5590-1323-9528	Aksel	04.85				2			
33	5590-1323-9512	Aksel	01.86				2	2		
35	5590-1323-9047	Tætningsplade	04.77		2	2				
35	5590-1323-9071	Tætningsplade	04.85				2			
35	5590-1323-9062	Tætningsring	01.86				2	2		
36	5590-1323-9049	Stempelring	04.77		2	2				
36	7900-0557510	1323-9061 Pakdåse	01.86				2	2		
37	7000-30208	1323-9307 Leje	04.77		2	2				
37	7000-30209	1323-9383	04.85				2			
37	5590-1323-9356	Rulleleje	01.86				2	2		
38	5590-1323-9117	Navhus	04.77		2	2				
38	5590-1323-9130	Navhus	04.85				2			
38	5590-1323-9120	Navhus	01.86				2	2		
39	5590-1323-9325	Fjederskive, C14,5	04.85				10			
39	5590-1323-9326	Fjederskive, C18,5	01.86				12	12		
40	5590-1323-9159	Navbolt, 1/2" x 2" UNF	04.77		10	10				
40	5590-1323-9171	Navbolt, M14 x 35 mm	04.85				10			
40	5590-1323-9172	Navbolt, M18 x 2,5 x 47 mm	01.86				12	12		
41	7000-30207	1323-9302 Leje	04.77		2	2				
41	7000-30206	1323-9382 Leje	04.85				2			
41	5590-1323-9355	Rulleleje	01.86				2	2		
42	0451-22	1323-9308 Stålkronemøtrik, 7/8" UNF	04.77		2	2				
42	5590-1220-7721	Kronemøtrik, M30 x 1,5	04.85				2			
42	5590-1323-9357	Kronemøtrik	01.86				2	2		
*	5590-1323-9323	Skive	04.77		2	2				
43	5590-1323-9081	Navkapsel	04.77		2	2				
43	5590-1323-9088	Navkapsel	04.85				2	2		
*	5590-1323-9158	Navmøtrik, 1/2" UNF, lukket	04.77		10	10				
*	1442-1302	1325-2303 Fælg	04.79		2	2				
90	5590-1325-2303	Ballonhjul, 280 x 140 x 3 mm	01.78	01.82	1	2				
91	7000-6005	1325-9006 Leje	01.78		2	2				

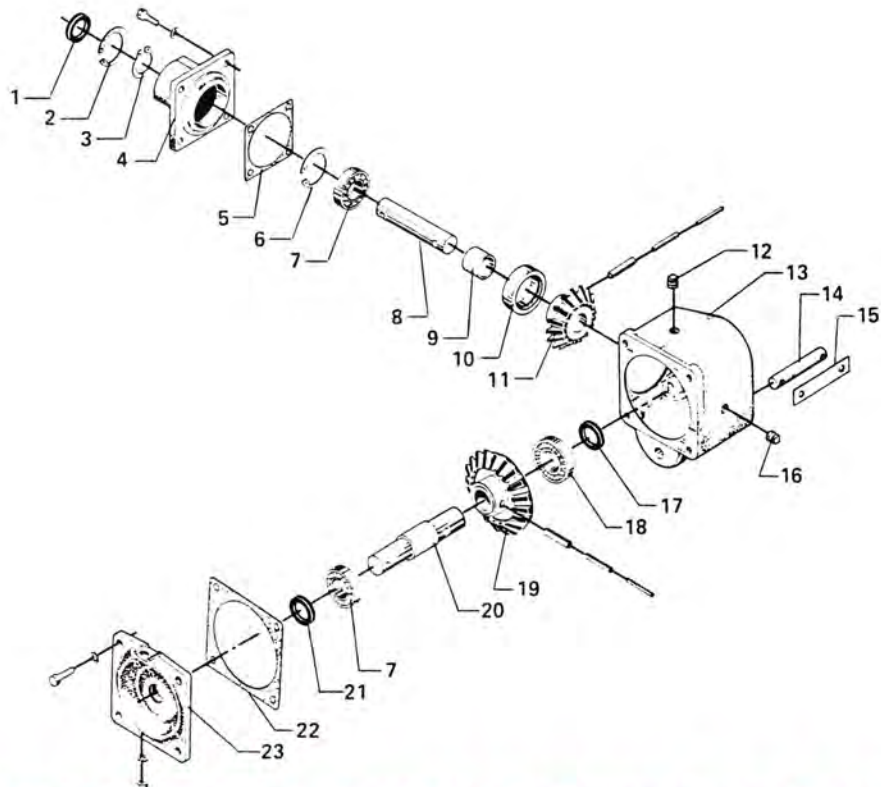
* = Ikke illustreret



TRANSMISSION



GEARKASSE, 540 OMDR./MIN.



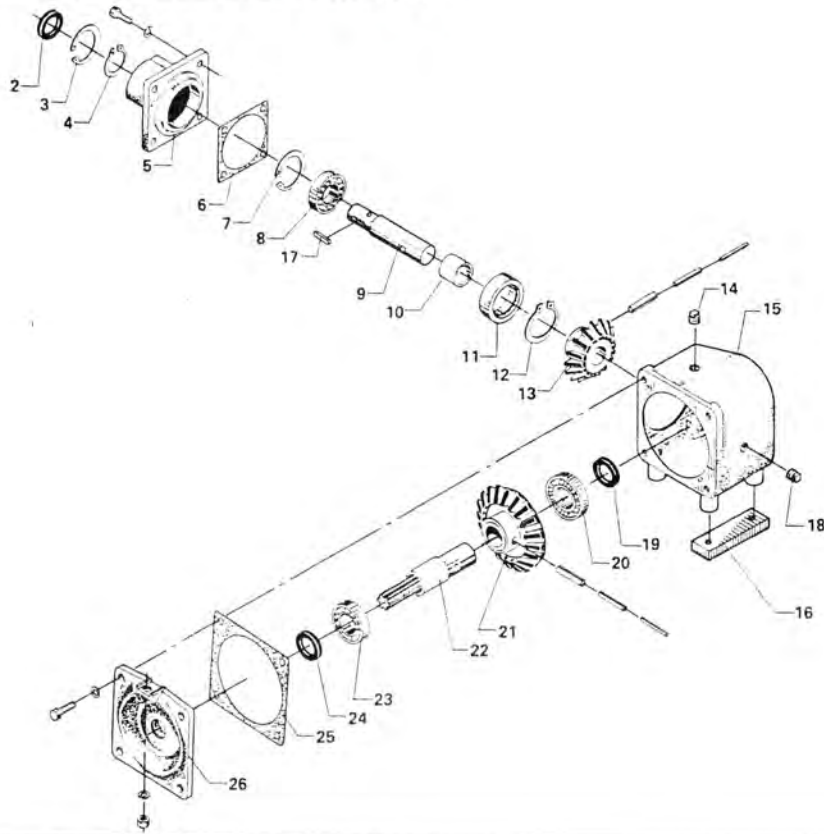
TRANSMISSION

POS. NR.	GRP. - VARENR.	BENÆVNELSE	BRUGT FRA MD./ÅR	BRUGT TIL MD./ÅR	F C T 8 0 9 0	F C T 1 1 0 0	F C T 9 0 0 0	F C T 1 1 0 0		
1	5590-1361-1205	Kilerem, 17 x 1290 Lw, KV85	04.85				2	2		
2	5590-1363-0118	Rullekæde, 58 led	04.85				1	1		
3	5590-1363-0117	Rullekæde, 52 led	04.85				1	1		
4	5590-1363-0120	Rullekæde, 41 led	04.85				1			
	5590-1363-0120	Rullekæde, 41 led	01.87	01.88				1		
5	5590-1363-0119	Rullekæde, 103 led	04.85				1			
6	5590-1363-0121	Rullekæde, 43 led	04.85				1	1		
7	5590-1363-0122	Rullekæde, 67 led	04.85				1	1		
9	5590-1363-0131	Rullekæde	01.87					1		

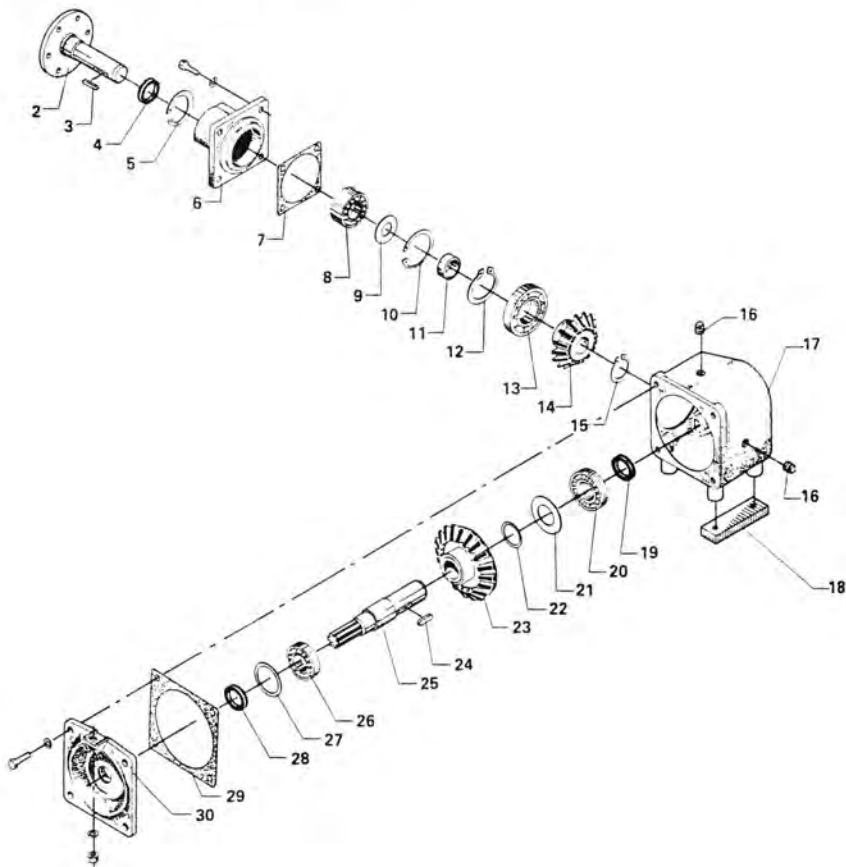
GEARKASSE, 540 OMDR./MIN.

1	7900-0406210	1332-4501 Pakdåse	04.77		1	1				
4	5590-2122-048X	Lejehus, dobbelt	04.77		1	1				
5	5590-2122-045X	Flangepakning	04.77		1	1				
7	7000-6208	1331-3106 Leje	04.77		2	2				
10	5590-1331-7601	Nåleleje	04.77		1	1				
17	5590-1332-5501	Pakdåse	04.77		1	1				
18	7000-6209	1331-3105 Leje	04.77		1	1				
21	5590-1332-4401	Pakdåse	04.77		1	1				
22	5590-2122-044X	Flangepakning	04.77		1	1				

GEARKASSE 18/25, 1000 OMDR./MIN.



GEARKASSE 17/25, 1000 OMDR./MIN.



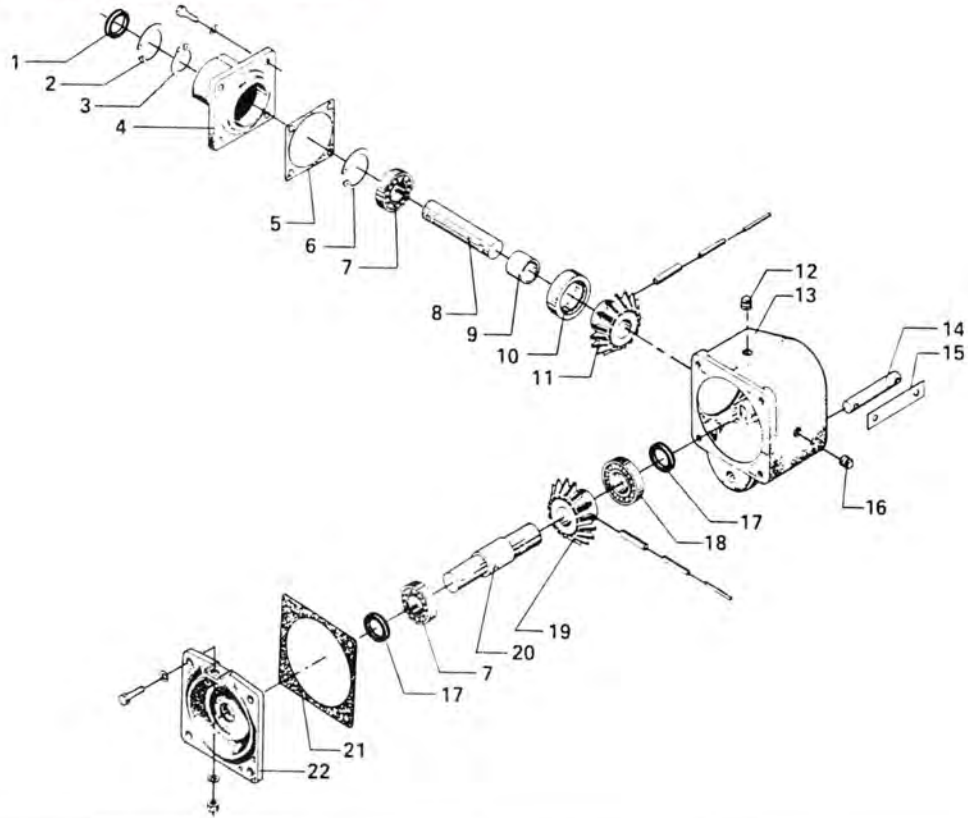
GEARKASSE 18/25, 1000 OMDR./MIN.

POS. NR.	GRP. - VARENDR.	BENÆVNELSE	BRUGT FRA MD./ÅR	BRUGT TIL MD./ÅR	F	F	F	F		
					CT	CT	CT	CT		
					8	1	9	1		
					0	1	0	1		
					9	0	0	0		
					0					
2	5590-1332-5501	Pakdåse	04.85	01.87			1			
5	5590-2122-048X	Lejehus, dobbelt	04.85	01.87			1			
6	5590-2122-045X	Flangepakning	04.85	01.87			1			
8	7000-6208	1331-3106 Leje	04.85	01.87			1			
11	5590-1331-7601	Nåleleje	04.85	01.87			1			
19	5590-1332-5501	Pakdåse	04.85	01.87			1			
20	7000-6209	1331-3105 Leje	04.85	01.87			1			
23	7000-6208	1331-3106 Leje	04.85	01.87			1			
24	5590-1332-4401	Pakdåse	04.85	01.87			1			
25	5590-2122-044X	Flangepakning	04.85	01.87			1			

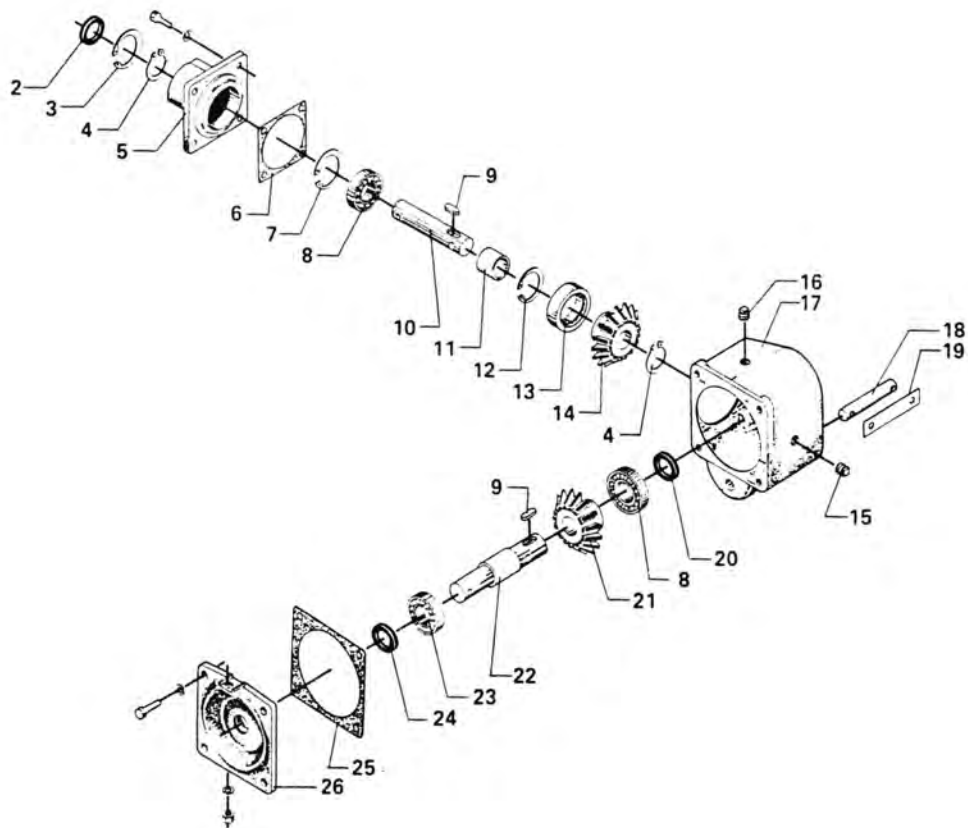
GEARKASSE 17/25, 1000 OMDR./MIN.

7	5590-2122-045X	Flangepakning	01.86				1	1		
8	7000-4308	1331-8801 Leje	01.86				1	1		
13	5590-1331-7601	Nåleleje	01.86				1	1		
14	5590-1112-0129	Konisk tandhjul, 17 tdr.	01.86				1	1		
19	5590-1332-5501	Pakdåse	01.86				1	1		
20	7000-30209	1331-9907 Leje	01.86				1	1		
23	5590-1112-0130	Konisk tandhjul, 25 tdr.	01.86				1	1		
26	7000-30208	1331-9994 Leje	01.86				1	1		
28	5590-1332-4401	Pakdåse	01.86				1	1		
29	5590-2122-044X	Flangepakning	01.86				1	1		

GEARKASSE, 1000 OMDR./MIN.



GEARKASSE, 1000 OMDR./MIN.



GEARKASSE, 1000 OMDR./MIN.

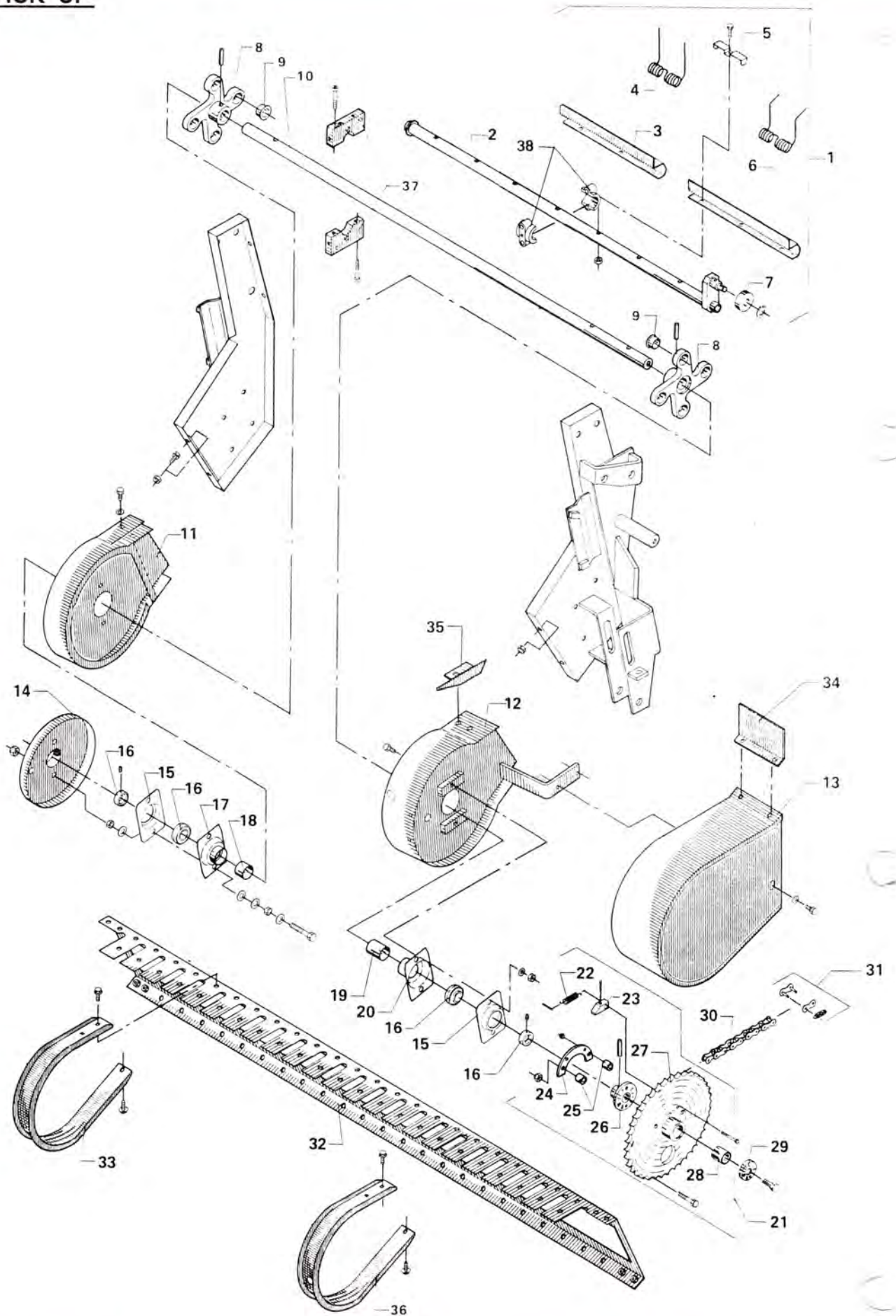
POS. NR.	GRP. - VARENR.	BENÆVNELSE	BRUGT FRA MD./ÅR	BRUGT TIL MD./ÅR	F	F	F	F		
					8	1	9	1		
					0	1	0	0		
					9	0	0	0		
					0					
1	7900-0406210	1332-4501 Pakdåse	04.77		1	1				
4	5590-2122-048X	Lejehus, dobbelt	04.77		1	1				
5	5590-2122-045X	Flangepakning	04.77		1	1				
7	7000-6208	1331-3106 Leje	04.77		2	2				
10	7000-NU 308	1331-9802 Leje	04.77		1	1				
11	5590-1112-0107	Konisk tandhjul, 19 tdr., Ø45 mm	04.77		1	1				
17	5590-1332-4401	Pakdåse	04.77		1	1				
18	7000-NJ 208E	1331-9801 Leje	04.77		1	1				
19	5590-112-0106	Konisk tandhjul, 14 tdr., Ø40 mm	04.77		1	1				
21	5590-2129-711X	Flangepakning	04.77		1	1				
22	5590-2129-715X	Dæksel	04.77		1	1				

GEARKASSE, 1000 OMDR./MIN.

2	7900-0406207	1332-4502 Pakdåse	04.77		1	1				
8	7000-6209	1331-3105 Leje	04.77		2	2				
20	5590-1332-5501	Pakdåse	04.77		1	1				
23	7000-6208	1331-3106 Leje	04.77		1	1				
24	5590-1332-4401	Pakdåse	04.77		1	1				
25	5590-2122-044X	Flangepakning	04.77		1	1				



PICK-UP

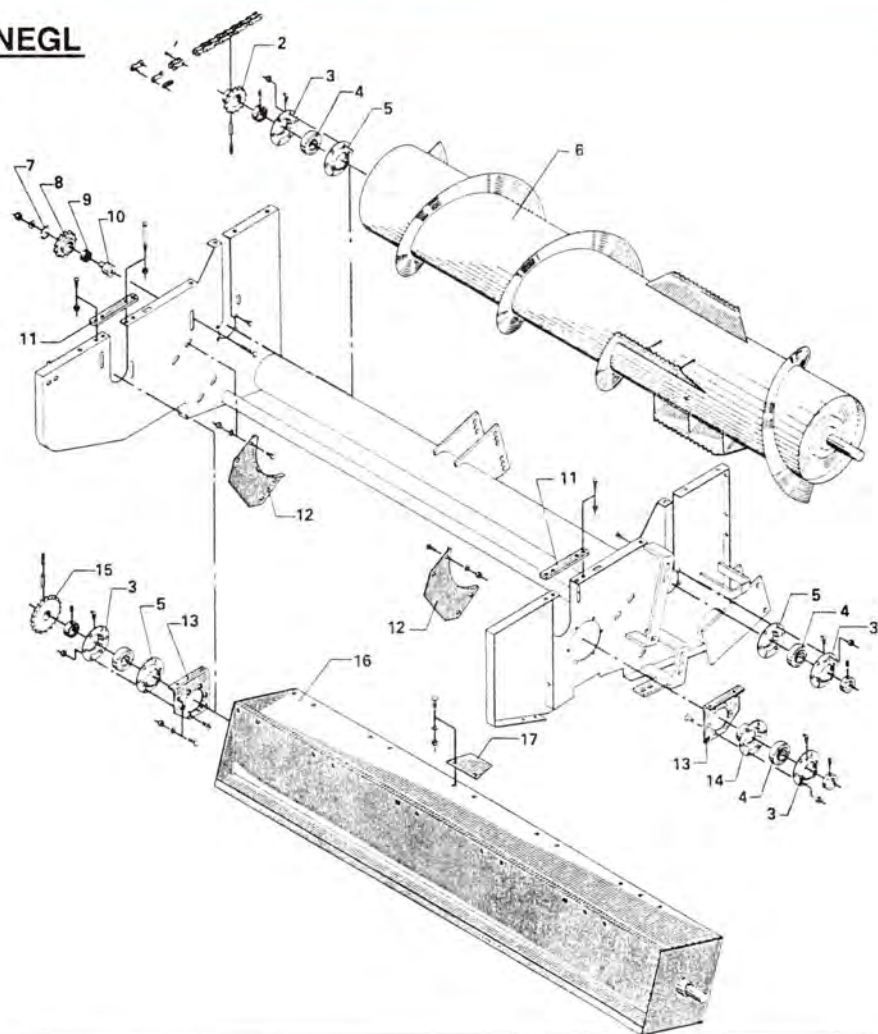


PICK-UP

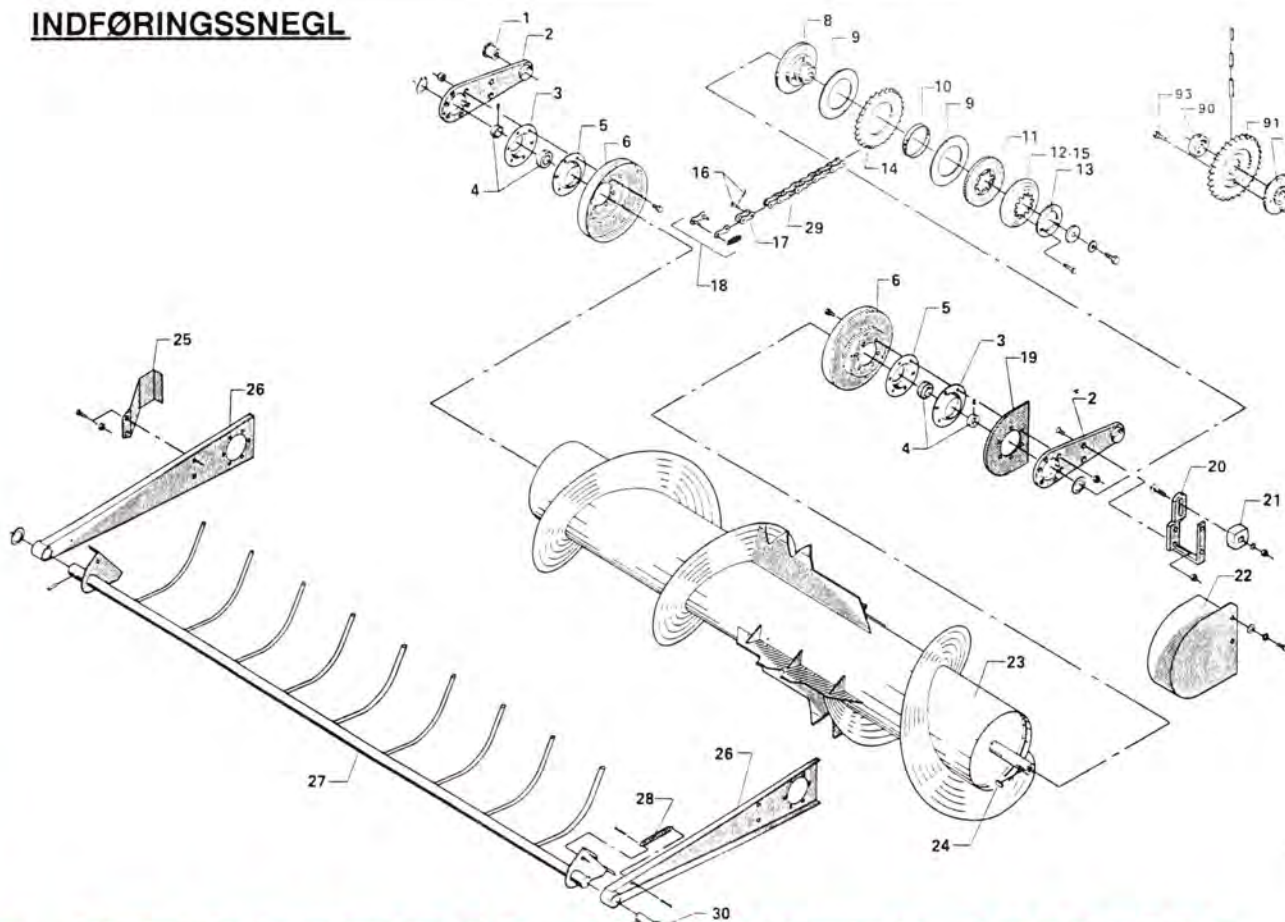
POS. NR.	GRP. - VARENR.	BENÆVNELSE	BRUGT FRA MD./ÅR	BRUGT TIL MD./ÅR	F	F	F	F		
					C	C	C	C		
					8	1	9	1		
					0	0	0	0		
					9	1	0	1		
					0	0	0	0		
1) 2	5590-3062-213X	Pick-up-rør	04.85				4	4		
4	5590-1433-0404	Pick-up-fjeder	04.79		20	32				
4	5590-1433-0506	Pick-up-fjeder	04.85				10	10		
2) 5	5590-2063-078X	Fjedersikring	01.82		20	32	12	12		
6	5590-1433-0505	Pick-up-fjeder	04.85				2	2		
7	5590-1331-9998	Løberulle	04.77		4	4	4	4		
3) 7	5590-1331-9989	Løberulle	01.99					4		
3) 8	5590-3065-403X	Lejekonsol m/bøsning	01.87					4		
9	5590-2063-058X	Bøsning	04.77		4	4	4	4		
3)15	5590-1421-6488	Lejehushalvpart	01.87					1		
16	7000-GRAE 30NPPB	1331-7502 Leje	04.77		2	2	2	2		
3)16	7000-GRAE 35NPPB	1331-7503 Leje	01.87					2		
3)17	5590-3065-405X	Lejehushalvpart	01.87					1		
3)18	5590-2065-409X	Afstandsrør, kort	01.87					1		
3)19	5590-2065-408X	Afstandsrør, lang	01.87					1		
3)20	5590-3065-404X	Lejehushalvpart	01.87					1		
22	5590-1432-1197	Trækfjeder	04.77		1	1	1	1		
33	5590-2062-212X	Afstryger	04.85				23	23		
3)33	5590-2062-212X	Afstryger	01.87					27		
3)33	5590-2062-212X	Afstryger	01.88					26		
3)37	5590-3065-934X	Lejekonsol	01.88					2		
4)38	5590-3065-933X	Samleleje	01.88					4		

- 1) FCT900 & 1100 1,80 m
 2) På FCT1100 2,10 m bruges 14 stk.
 3) FCT1100 2,10 m
 4) På FCT1100 2,10 m bruges 8 stk.

INDFØRINGSSNEGL



INDFØRINGSSNEGL



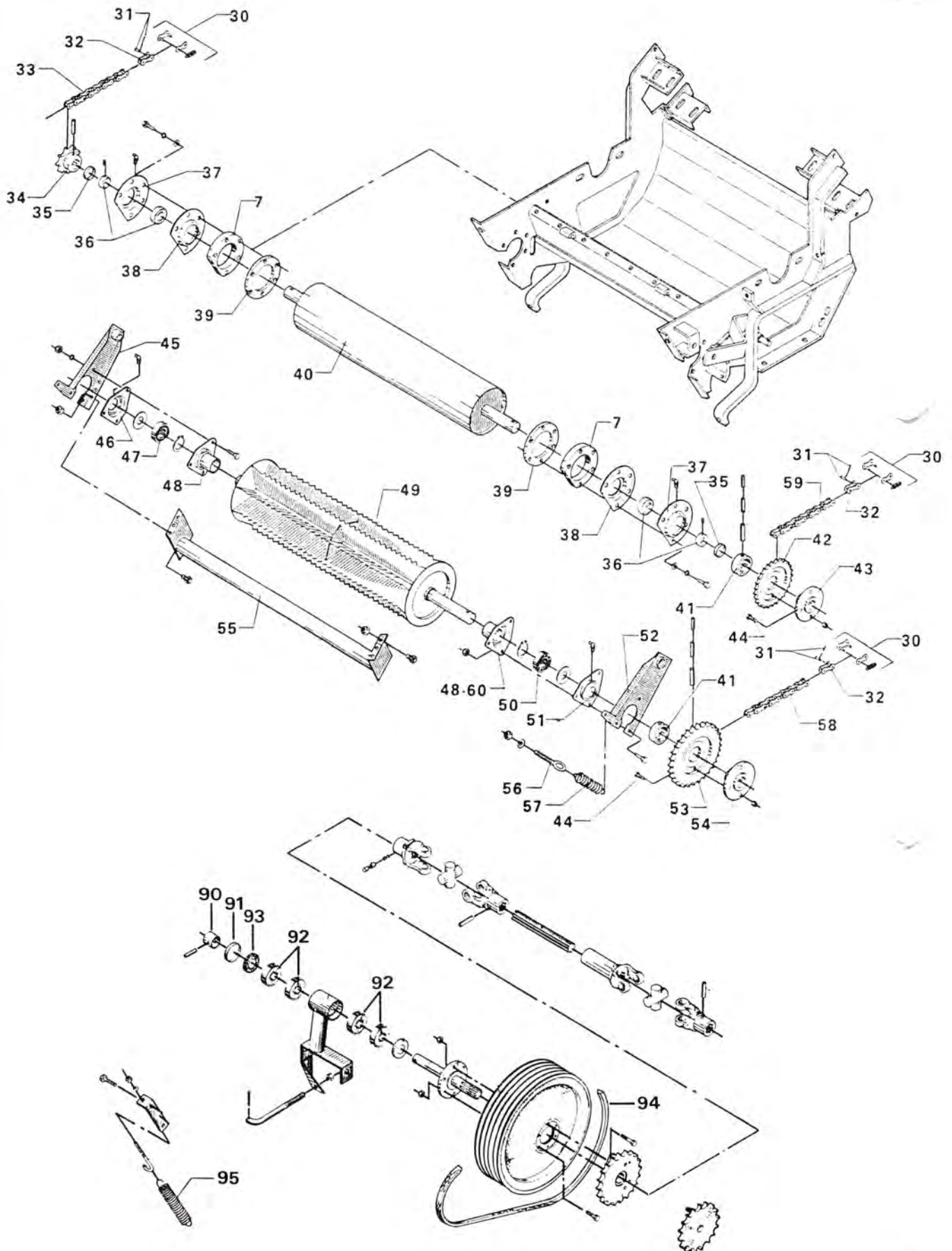
INDFØRINGSSNEGL

POS. NR.	GRP. - VARENR.	BENÆVNELSE	BRUGT FRA MD./ÅR	BRUGT TIL MD./ÅR	F	F	F	F		
					C	C	C	C		
					8	1	9	1		
					0	1	0	1		
					9	0	0	0		
					0			0		
2	5590-3060-855X	Kædehjul, 12 tdr.	03.84		1	1				
3	5590-1421-7498	Lejehushalvpart	03.84		4	4				
4	7000-GRAE 35NPPB	1331-7503 Leje	03.84		4	4				
5	5590-1421-4497	Lejehushalvpart	03.84		3	3				
8	5590-2060-671X	Kædehjul, 12 tdr.	03.84		1	1				
9	7000-6204-2RS	1331-3301 Leje	03.84		1	1				

INDFØRINGSSNEGL

1	5590-2062-533X	Bøsning	04.85				1	1		
3	5590-1421-6491	Lejehushalvpart	04.85				2	2		
4	7000-GRAE 35NPPB	1331-7503 Leje	04.85				2	2		
5	5590-1421-4497	Lejehushalvpart	04.85				2	2		
9	4000-567308	1341-9566 Koblingsbelægning, asbestfri	01.86				2	2		
14	5590-2062-251A	Kædehjul, 28 tdr.	01.86				1	1		
21	5590-3062-790X	Strammer, samlet	01.86				1	1		
28	5590-1432-2299	Trækfjeder L = 95 mm	04.85				1	1		
29	5590-1363-0131	Rullekæde, 51 led	01.86				1	1		

INDFØRINGSVALSER

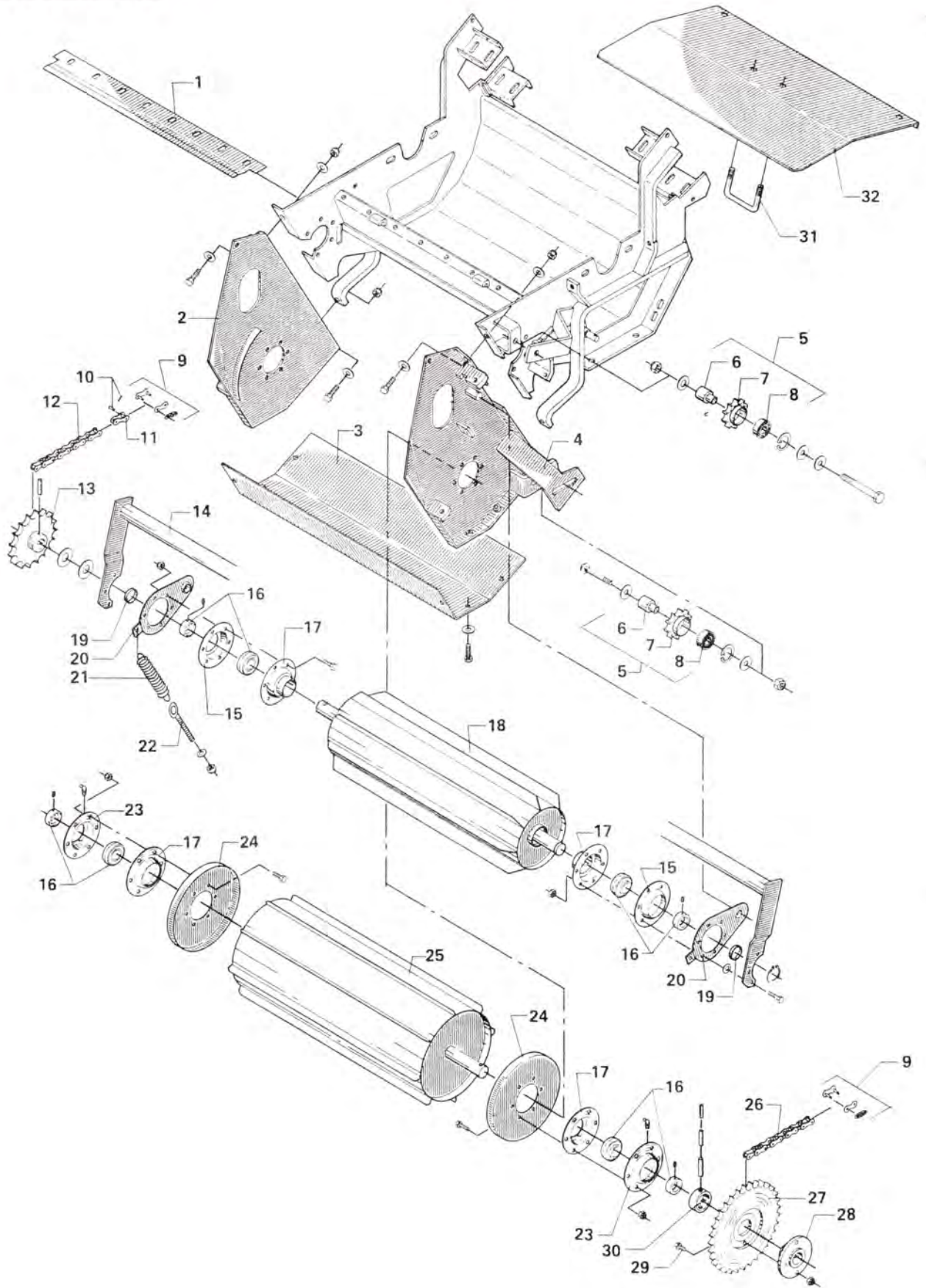


INDFØRINGSVALSER

POS. NR.	GRP. - VARENR.	BENÆVNELSE	BRUGT FRA MD./ÅR	BRUGT TIL MD./ÅR	F C T 8 0 9 0	F C T 1 1 0 0	F C T 9 0 0 0	F C T 1 1 0 0		
33	5590-1363-0120	Rullekæde, 41 led	04.85	01.88			1	1		
34	5590-3062-608X	Kædehjul, 17 tdr.	04.85				1	1		
36	7000-GRAE 35NPPB	1331-7503 Leje	04.77		2					
36	7000-GRAE 35NPPB	1331-7503 Leje	11.82		1		2			
36	7000-GE 40KRRB	1331-7404 Leje	04.79			2				
36	7000-GE 40KRRB	1331-7404 Leje	10.84			1				
36	5590-1331-9905	Kugleleje	01.76				2	2		
37	5590-1421-7493	Lejehushalvpart	04.85				2	2		
38	5590-1421-4494	Lejehushalvpart	04.85				2	2		
40	5590-3062-280X	Indførigsvalse, øverste	04.85				1			
42	5590-2062-559X	Kædehjul, 21 tdr.	04.85	01.88			1	1		
44	0222-08025	Stålsætbolt	01.86				2	1		
46	5590-1421-3389	Lejehushalvpart	04.77		1		1	1		
46	5590-3061-120X	Lejehushalvpart	01.83			1				
47	7000-6206-2RS	1331-3303 Leje	04.77		1		1	1		
47	7000-6007-2RS	1331-2304 Leje	04.79			1				
48	5590-3064-062X	Lejehushalvpart	04.77		2	2	2	1		
49	5590-3062-291X	Indførigsvalse, nederste	04.85				1			
50	7000-6206-2RS	1331-3303 Leje	04.77		1					
50	7000-6007-2RS	1331-2304 Leje	04.79		1	1	1			
50	7000-6008-2RS	1331-2307 Leje	01.86					1		
51	5590-1421-3389	Lejehushalvpart	04.77	04.79	1					
51	5590-3061-120X	Lejehushalvpart	01.83		1	1	1			
53	5590-2062-309X	Kædehjul, 31 tdr.	04.85				1	1		
57	5590-1432-4597	Trækfjeder	04.85				2	2		
58	5590-1363-0121	Rullekæde, 43 led	04.85				1	1		
59	5590-1363-0119	Rullekæde, 103 led	04.85				1			
90	5590-2122-014X	Stopring	04.77		1	1				
91	5590-2122-015X	Tætningsring	04.77		1	1				
92	7000-6206	1331-3103 Leje	04.77		4	4				
93	5590-1339-4401	Filtring, 40 x 53 x 5 mm	04.77		1	1				
94	8580-SPB1700	1361-9702 Smalkilerem	04.77		4					
94	8580-SPB1700	1361-9702 Smalkilerem	02.82			5				
95	5590-1432-4597	Trækfjeder	04.77		2					



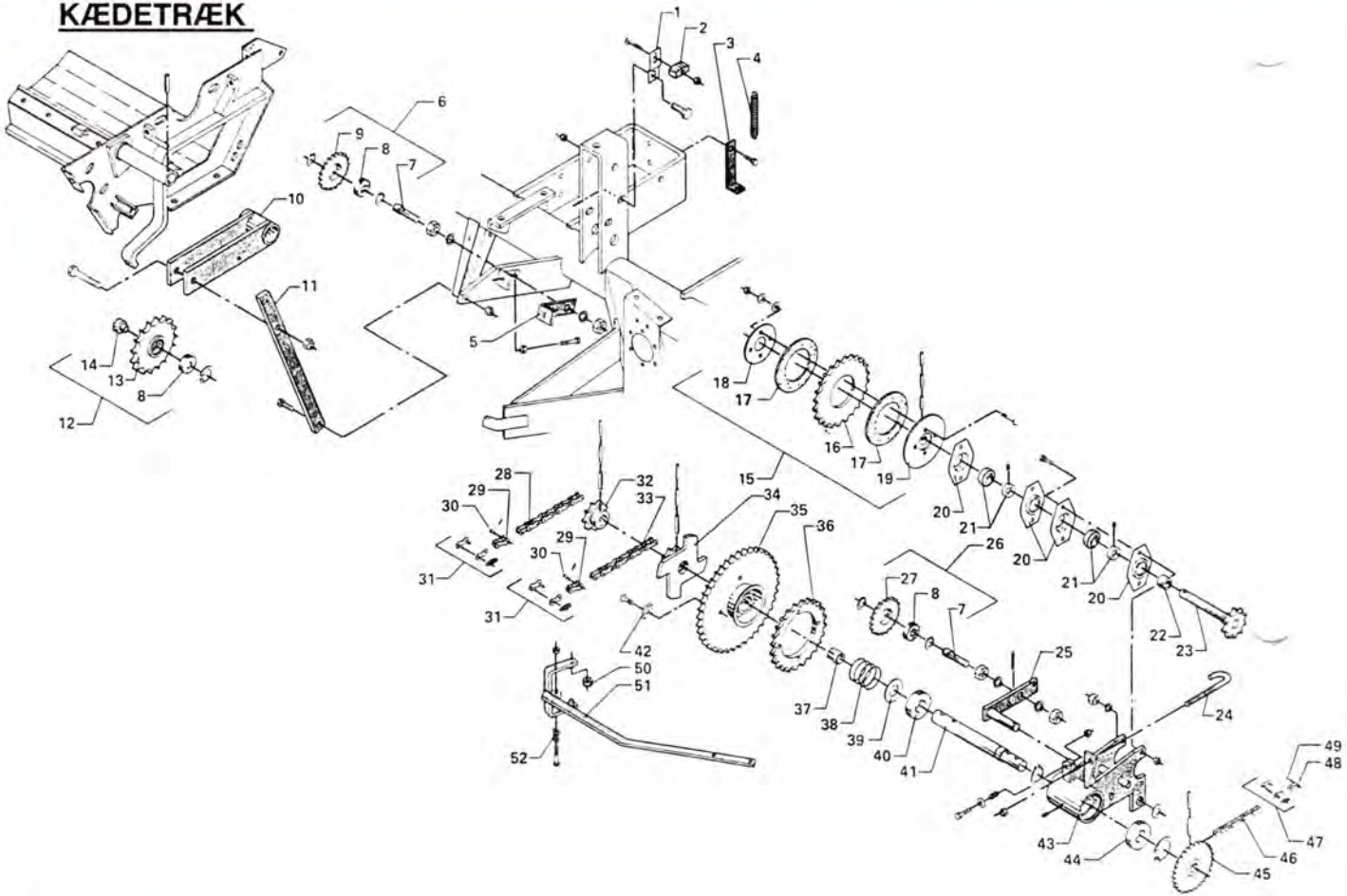
FØDEVALSER



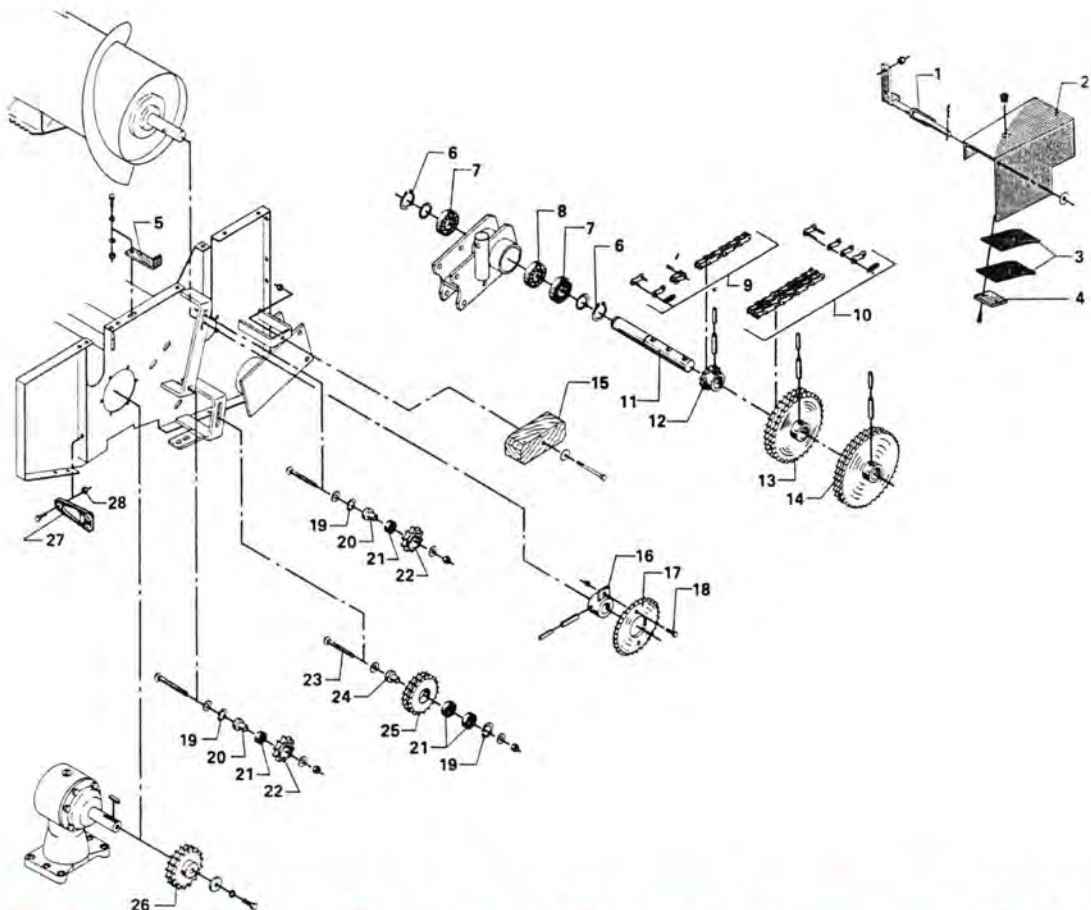
FØDEVALSER

POS. NR.	GRP. - VARENDR.	BENÆVNELSE	BRUGT FRA MD./ÅR	BRUGT TIL MD./ÅR	F	F	F	F		
					CT	CT	CT	CT		
					8	1	9	1		
					0	1	0	1		
					9	0	0	0		
					0			0		
1	5590-2062-392A	Afstryger	04.86				1			
5	5590-3062-632A	Kædehjul, samlet	01.87				2	2		
6	5590-2060-938X	Bøsning	01.87				1	1		
7	5590-2062-250A	Strammehjul, 14 tdr.	01.87				1	1		
8	7000-6204-2RS	1331-3301 Leje	04.85				1	1		
8	7000-6204-2RS	1331-3301 Leje	01.87				2	2		
12	5590-1363-0120	Rullekæde, 41 led	04.85	01.88			1	1		
13	5590-3062-311X	Kædehjul, 25 tdr.	04.85				1	1		
15	5590-1421-6491	Lejehushalvpart	04.85				2	2		
16	7000-GRAE 35NPPB	1331-7503 Leje	04.85				4	4		
17	5590-3062-296X	Lejehushalvpart	04.85				4	4		
21	5590-1432-4498	Trækfjeder	04.85				2	2		
23	5590-1421-7498	Lejehushalvpart	04.85				2	2		
26	5590-1363-0119	Rullekæde, 103 led	04.85				1			
27	5590-2062-310X	Kædehjul, 40 tdr.	04.85				1	1		
29	0222-08025	1219-0808 Stålsætbolt	01.86				1	1		

KÆDETRÆK



KÆDETRÆK



KÆDETRÆK

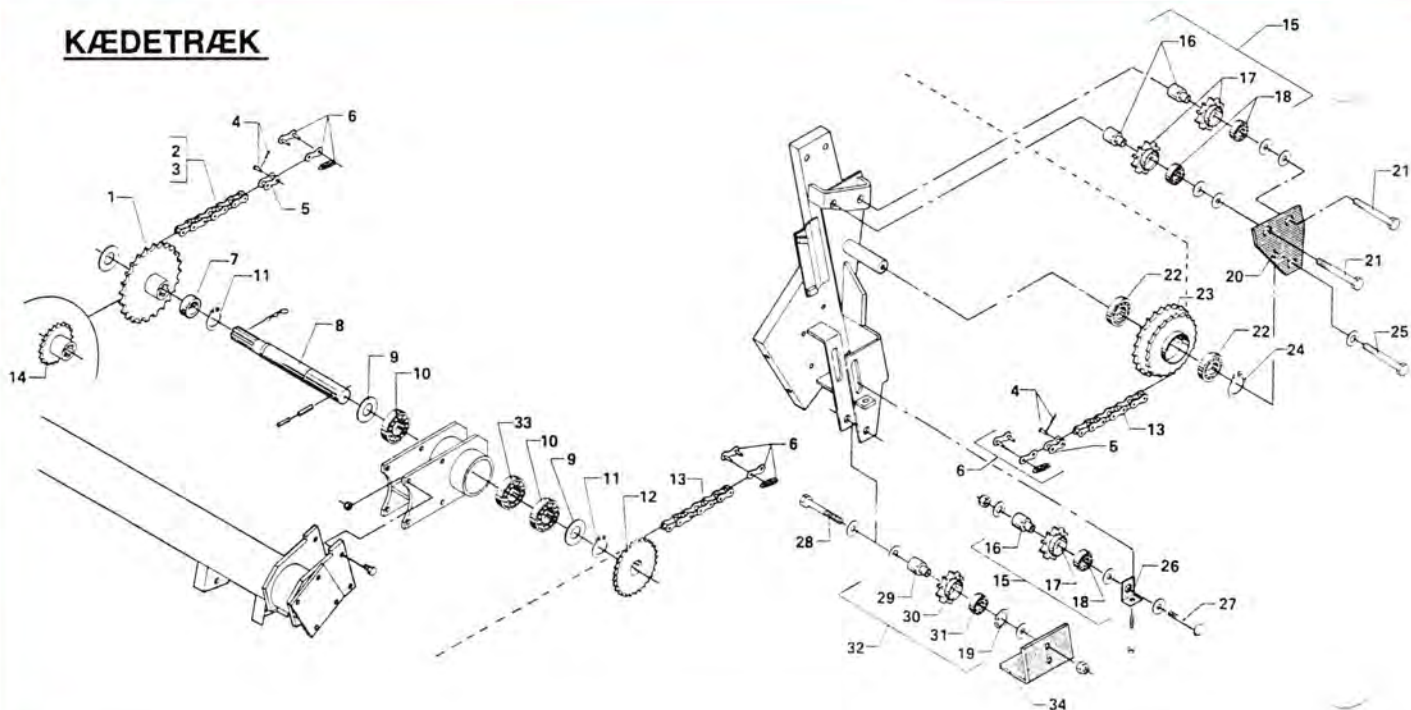
POS. NR.	GRP. - VARENDR.	BENÆVNELSE	BRUGT FRA MD./ÅR	BRUGT TIL MD./ÅR	F	F	F	F		
					CT	CT	CT	CT		
2	5590-2234-470X	Strammeklods	04.79			1				
8	7000-6204-2RS	1331-3301 Leje	04.77		1	1				
17	4000-567308	1341-9566 Koblingsbelægning, asbestfri	04.79		2	2				
21	7000-GE 25KRRB	1331-7401 Leje	04.79		2	2				
40	7000-6307-2RS	1331-4302 Leje	01.78		1					
40	7000-6307	1331-4102 Leje	04.79			1				
44	7000-GE 25KRRB	1331-4302 Leje	04.79			1				
45	5590-3060-185A	Kædehjul	01.82		1	1				
52	5590-1431-3499	Trykfjeder	01.78		1	1				

KÆDETRÆK

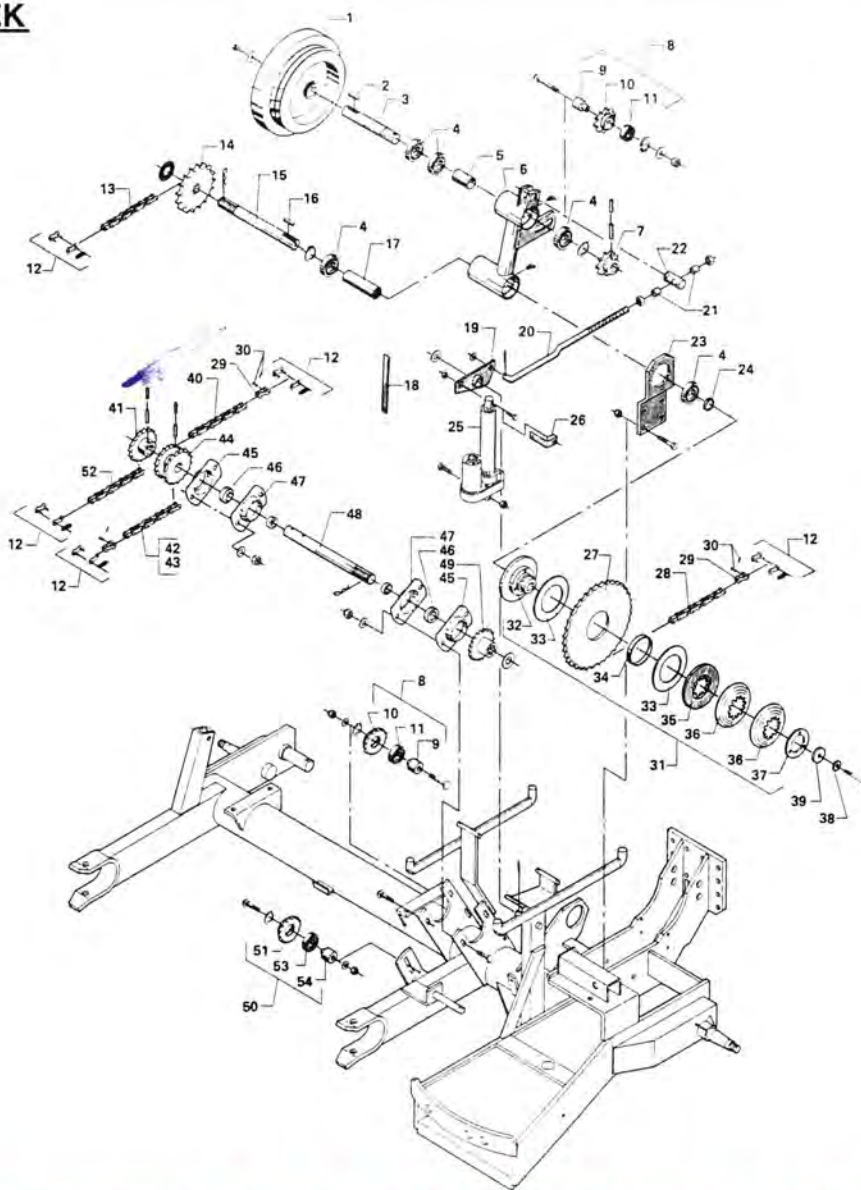
7	7000-6308RS	1331-4306 Leje	03.84		2	2				
8	7000-6308	1331-4103 Leje	03.84		1	1				
21	7000-6204-2RS	1331-3301 Leje	03.84		4	4				
22	5590-2060-671X	Kædehjul, 12 tdr.	03.84		2	2				
27	5590-2080-387X	Gummistrop	03.84		1	1				
28	5590-2080-285X	Bøsning f/gummistrop	03.84		1	1				



KÆDETRÆK



KÆDETRÆK



KÆDETRÆK

POS. NR.	GRP. - VARENR.	BENÆVNELSE	BRUGT FRA MD./ÅR	BRUGT TIL MD./ÅR	F C T 8 0 9 0	F C T 1 1 0 0	F C T 9 0 0 0	F C T 1 1 0 0		
1	5590-2062-442X	Kædehjul, 36 tdr.	04.85				1	1		
2	5590-1363-0122	Rullekæde, 67 led	04.85				1	1		
10	7000-6308RS	1331-4306 Leje	04.85				2	2		
1)10	7000-6308RS	1331-4306 Leje	01.86					1		
14	5590-2062-440X	Kædehjul, 18 tdr.	04.85				1	1		
15	5590-3062-632A	Kædehjul, samlet	01.86				3	3		
16	5590-2060-938X	Bøsning	01.86				1	1		
17	5590-2062-250A	Strammehjul, 14 tdr.	01.86				1	1		
18	7000-6204-2RS	1331-3301 Leje	04.85				1			
18	7000-6204-2RS	1331-3301 Leje	01.86				2	2		
22	7000-6207-2RS	1331-3306 Leje	04.85				2	2		
23	5590-3063-221X	Kædehjul, 28/28 tdr.	01.86				1	1		
30	5590-2060-671X	Kædehjul, 12 tdr.	04.85				1	1		
31	7000-6204-2RS	1331-3301 Leje	04.85				1	1		
33	7000-6308	1331-4103 Leje	01.87				1	1		

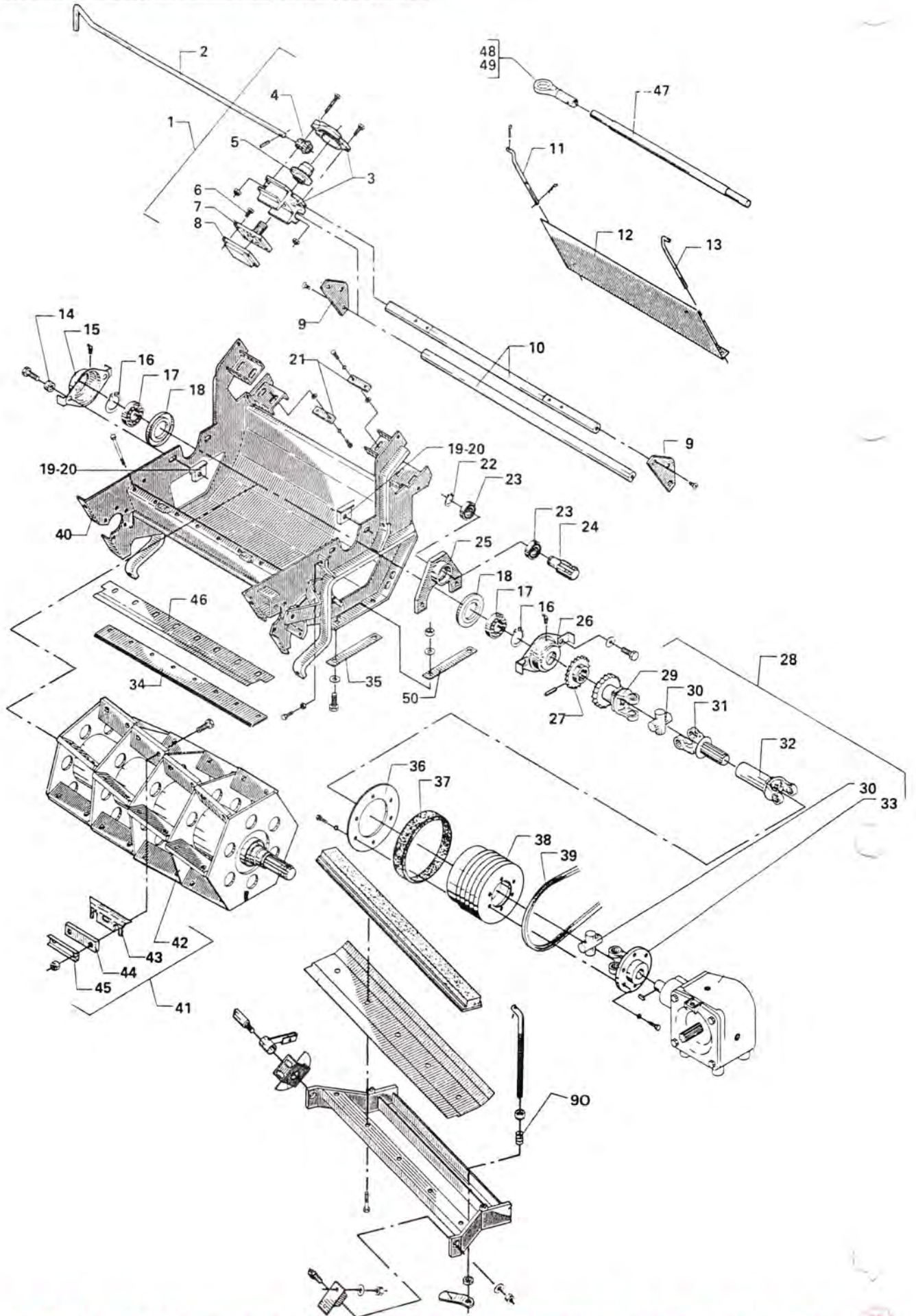
1) FCT1100 1,80 m

KÆDETRÆK

3	5590-2062-429X	Aksel	04.85				1	1		
4	7000-6207-2RS	1331-3306 Leje	04.85				5	5		
7	5590-3060-855X	Kædehjul, 12 tdr.	04.85				1	1		
10	5590-2060-671X	Kædehjul, 12 tdr.	04.85				1	1		
11	7000-6204-2RS	1331-3301 Leje	04.85				1	1		
13	5590-1363-0118	Rullekæde, 58 led	04.85				1	1		
14	5590-2062-441X	Kædehjul, 25 tdr.	04.85				1	1		
15	5590-2062-430X	Aksel	04.85				1	1		
25	5590-1391-0740	El-motor	04.85				1	1		
27	5590-2062-666X	Kædehjul, 39 tdr.	04.85				1	1		
28	5590-1363-0117	Rullekæde, 52 led	04.85				1	1		
33	4000-567308	1341-9566 Koblingsbelægning, asbestfri	04.85				2	2		
40	5590-1363-0121	Rullekæde, 43 led	04.85				1	1		
41	5590-3065-331X	Kædehjul	04.85				1	1		
42	5590-1363-0122	Rullekæde, 67 led	04.85				1	1		
44	5590-3065-329X	Kædehjul, 18/16 tdr.	04.85				1	1		
45	5590-1421-4493	Lejehushalvpart	04.85				2	2		
46	7000-GRAE 35NPPB	1331-7503 Leje	04.85				2	2		
47	5590-1421-6490	Lejehushalvpart	04.85				2	2		
48	5590-2062-432X	Aksel	04.85				1	1		
49	5590-2062-440X	Kædehjul, 18 tdr.	04.85				1	1		
50	5590-3062-632A	Kædehjul, samlet	01.86				1	1		
51	5590-2062-250A	Kædehjul, 14 tdr.	01.86				1	1		
52	5590-1363-0119	Rullekæde, 103 led	04.85				1			
53	7000-6204-2RS	1331-3301 Leje	04.85				2	2		
54	5590-2060-938X	Bøsning	01.86				1	1		



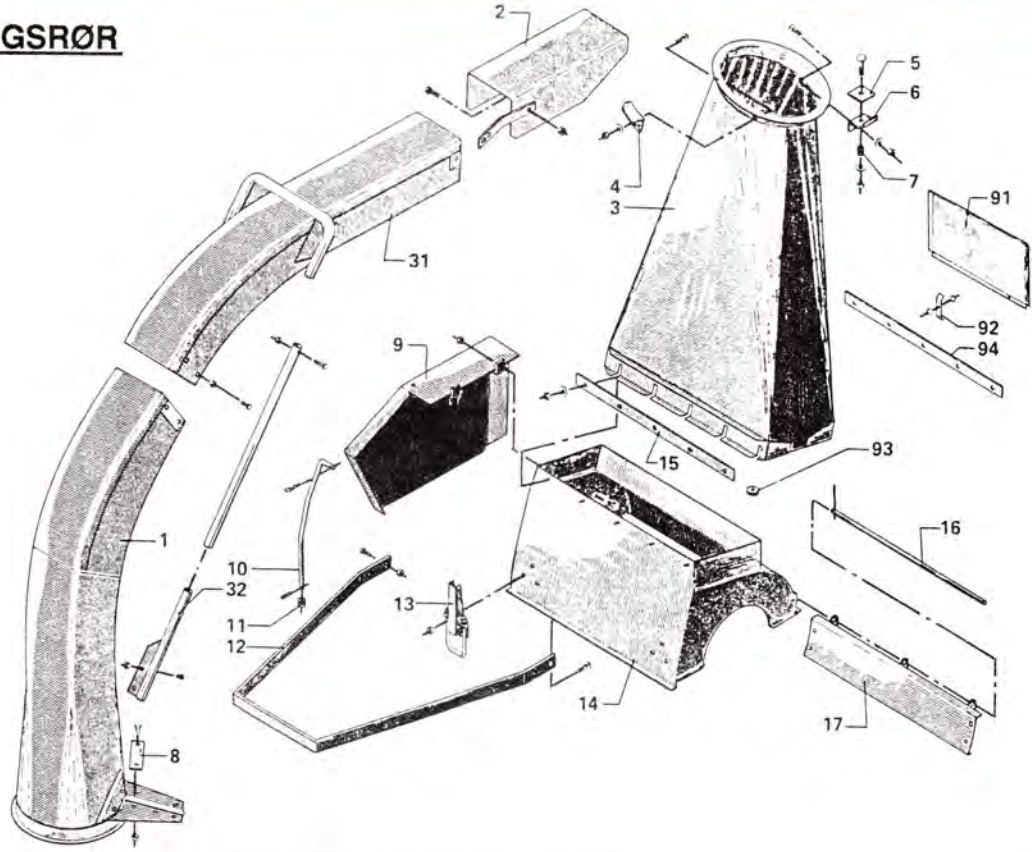
ROTOR MED KNIVE - SLIBESTEN M. M.



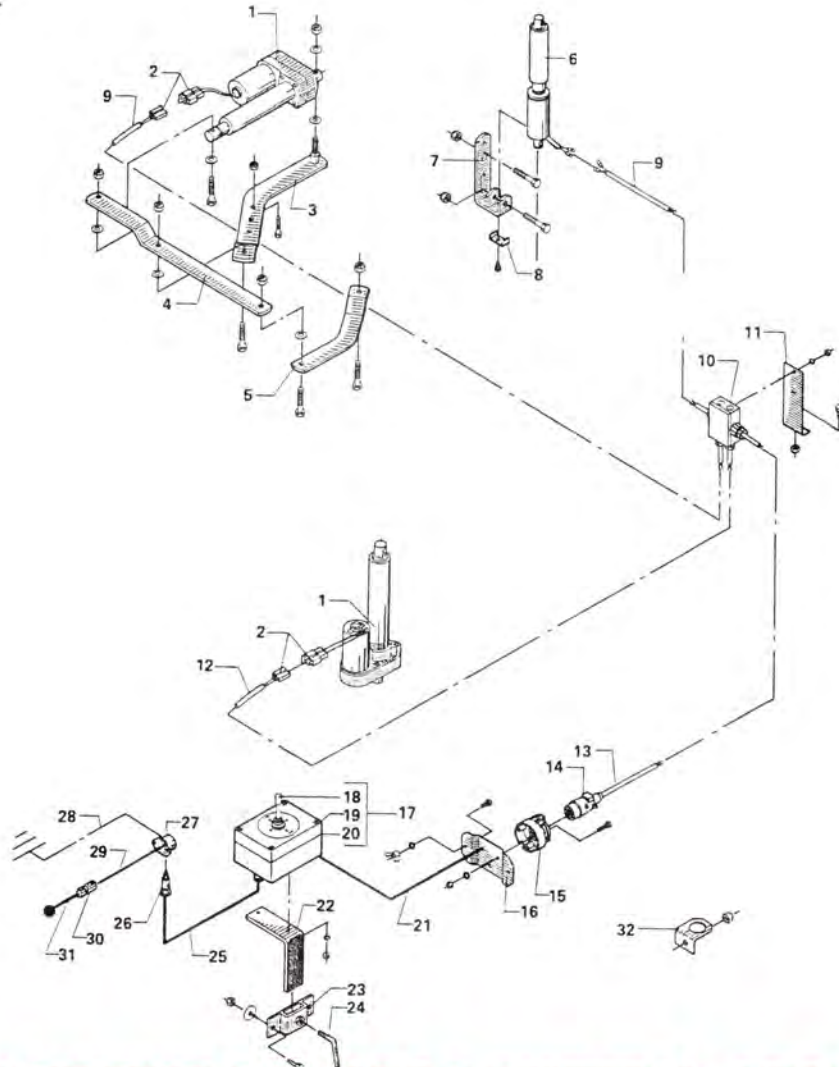
ROTOR MED KNIVE – SLIBESTEN M. M.

POS. NR.	GRP. – VARENDR.	BENÆVNELSE	BRUGT FRA MD./ÅR	BRUGT TIL MD./ÅR	F	F	F	F		
					C	C	C	C		
					8	1	9	1		
					0	1	0	1		
					9	0	0	0		
					0			0		
8	5590-3062-596X	Slibesten	04.85				1	1		
15	5590-3064-057X	Lejehushalvpart	04.77		1		2			
17	7000-6309	1331-4104 Leje	04.77		2		2			
17	7000-6311	1331-4105 Leje	04.79			2		2		
18	5590-3064-059X	Tætningsring	04.77		2		2			
23	7000-6206RS	1331-3311 Leje	04.85				2	2		
26	5590-3064-056X	Lejehushalvpart	04.77		1		1			
27	5590-3062-444X	Tandhjul, 20 tdr.	04.85				1			
34	5590-2060-039A	Modskær	04.79			1				
34	5590-2062-266X	Modskær	04.85				1			
37	5590-1165-0113	Gummiring	04.85				1	1		
39	5590-1361-1205	Kilerem, 17 x 1290 Lw, KV-85	04.85				2	2		
43	5590-2064-103A	Kniv	06.78		32	48				
43	5590-2064-103A	Kniv	01.82		24	36	24			
							32			
43	5590-2060-790X	Kniv, tungstensbelagt	01.86					30		
								40		
44	5590-2064-134X	Underlag	01.82		24	36	24	30		
								32	40	
45	5590-2064-133X	Låseplade	01.82		24	36	24	30		
								32	40	
46	5590-2062-392A	Afstryger	04.85				1			
90	5590-1431-3499	Trykfjeder	04.77		1					
90	5590-1431-3499	Trykfjeder	01.78		2	2				
90	5590-1431-2197	Trykfjeder	04.79			2				

AFGANGSRØR



EL-STYRING



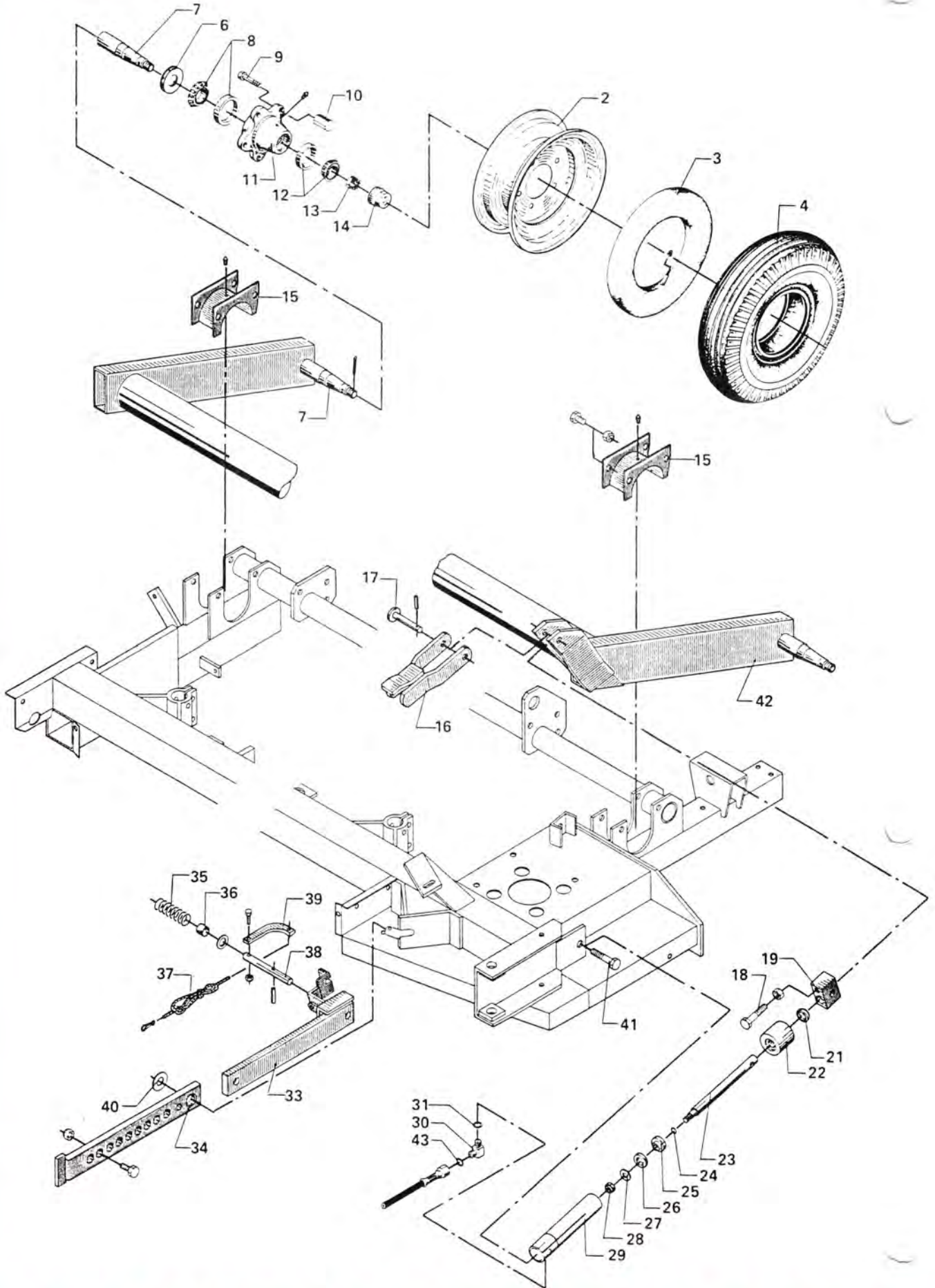
AFGANGSRØR

POS. NR.	GRP. - VARENR.	BENÆVNELSE	BRUGT FRA MD./ÅR	BRUGT TIL MD./ÅR	F	F	F	F		
					C	C	C	C		
					8	1	9	1		
					0	1	0	1		
					9	0	0	0		
					0			0		
2	5590-3125-002A	Ledekappe	04.79		1	1				
	5590-3125-002A	Ledekappe	04.85	01.87						
4	5590-2125-019X	Styrebøjle	04.77		6	6		1	1	
5	5590-2125-153X	Klemstykke	04.77		2					
6	5590-2125-154X	Spændestykke	04.77		2					
7	5590-1431-3499	Trykfjeder	04.77		2					
8	5590-2125-152X	Spændestykke	04.77		2	2				
11	5590-1431-3499	Trykfjeder	01.82		2	2	2	2		

EL-STYRING

1	5590-1391-0740	El-motor	02.82		1	1	2	2		
6	5590-1391-0855	El-motor	04.85				1	1		

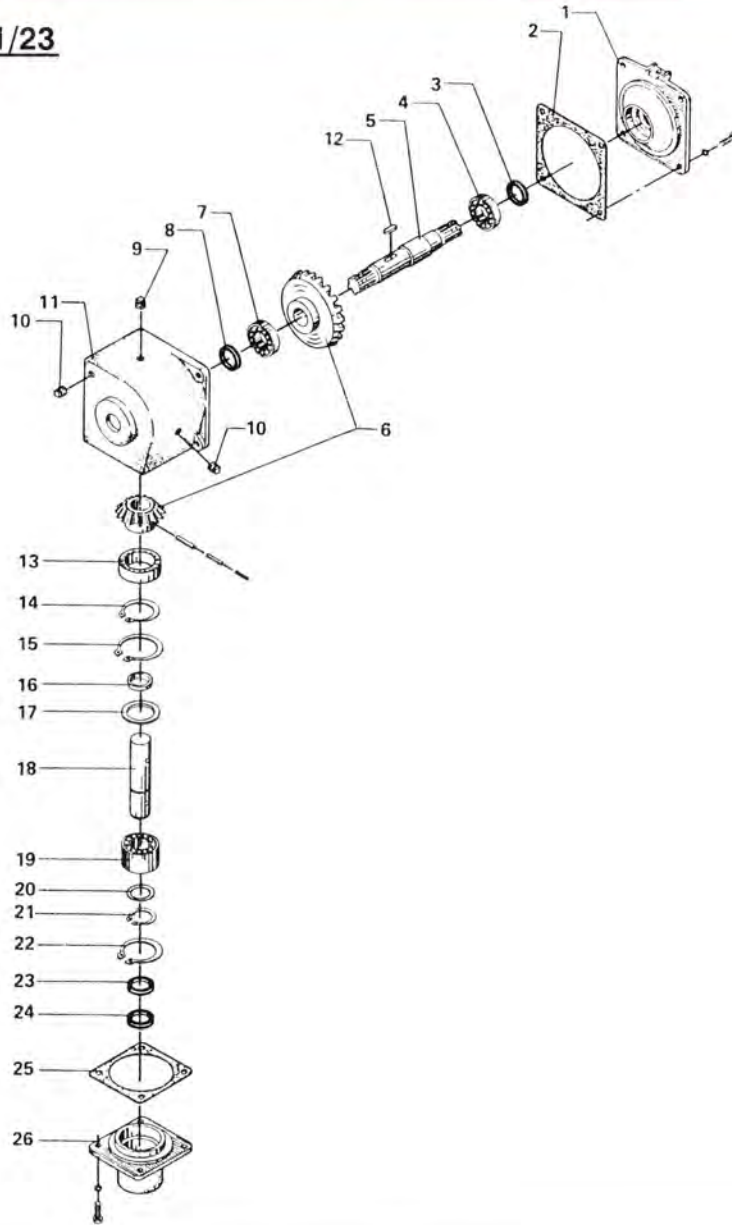
HJULMONTERING



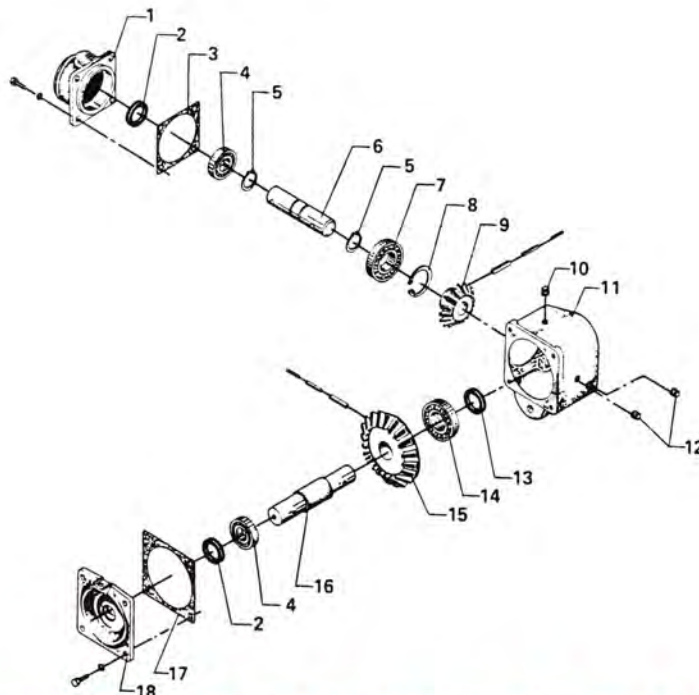
HJULMONTERING

POS. NR.	GRP. - VARENDR.	BENÆVNELSE	BRUGT FRA MD./ÅR	BRUGT TIL MD./ÅR	CM	C				
					1 9 0 0	M T 2 4 5				
8	7000-30207	1323-9302 Leje	04.80			2				
8	7000-6207	1323-3104 Leje	03.82			2				
9	5590-1323-9159	Navbolt, 1/2" x 2" UNF	04.80	03.82		10				
10	5590-1323-9158	Navmøtrik, 1/2" UNF, lukket	04.80	03.82		10				
12	7000-30205	1323-9301 Leje	04.80			2				
12	7000-6205	1331-3102 Leje	03.82			2				
13	0451-22	Stålkronemøtrik, 7/8"	04.80	03.82		2				
14	5590-1323-9083	Navkapsel	04.80	03.82		2				

VINKELTRÆK, 11/23



VINKELTRÆK, 14/19



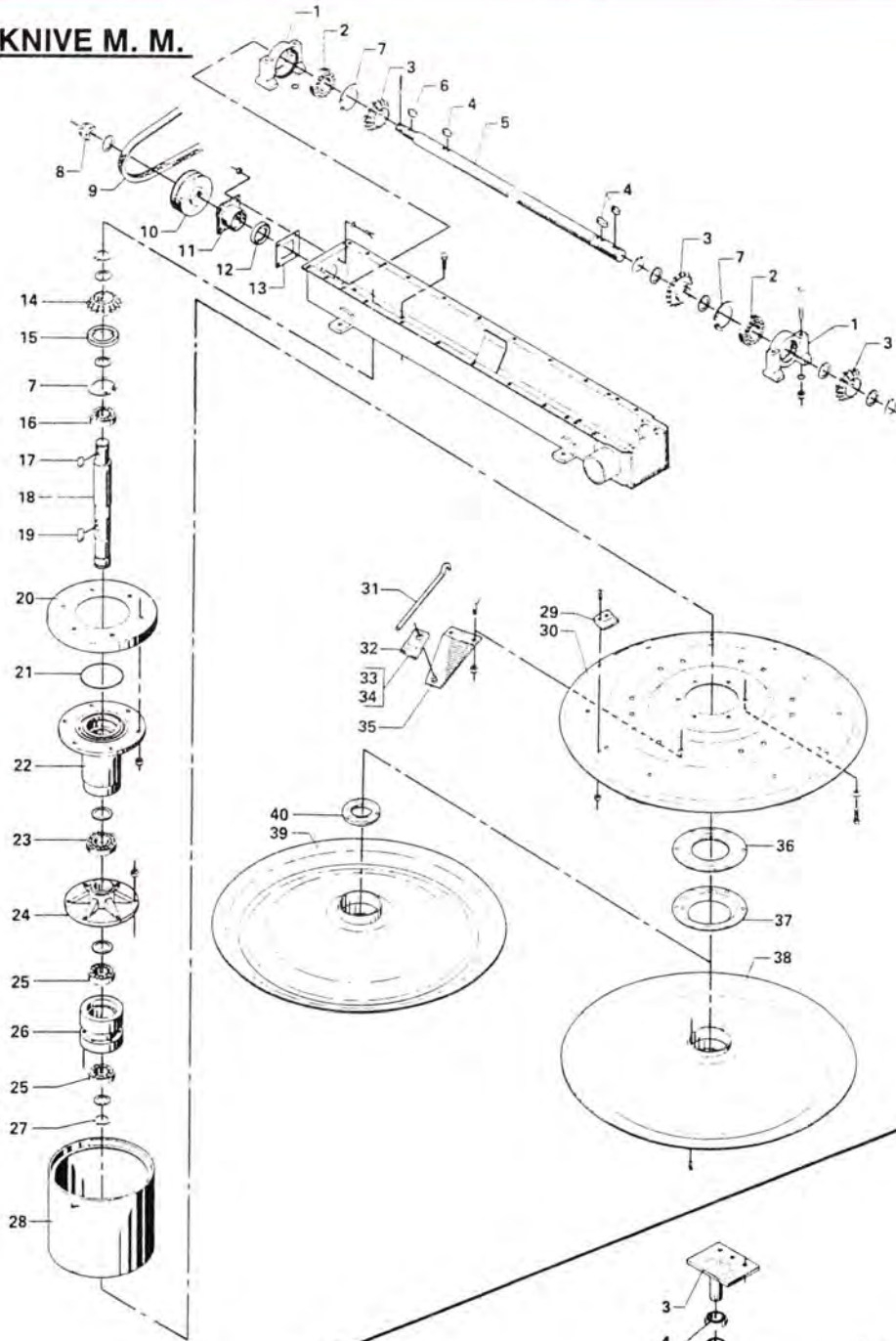
VINKELTRÆK, 11/23

POS. NR.	GRP. - VARENR.	BENÆVNELSE	BRUGT FRA MD./ÅR	BRUGT TIL MD./ÅR	CM 1 9 0 0	C M T 2 4 5						
2	5590-2122-044X	Flangepakning	04.80			1						
3	5590-1332-4401	Pakdåse	04.80			1						
4	7000-6208	1331-3106 Leje	04.80			1						
7	7000-6209	1331-3105 Leje	04.80			1						
8	5590-1332-5501	Pakdåse	04.80			1						
19	7000-6308	1331-4103 Leje	04.80			1						
19	7000-4308	1331-8801 Leje	03.82			1						
23	7900-0406210	1332-4501 Pakdåse	04.80			1						
24	7900-0406207	1332-4502 Pakdåse	03.82			1						
25	5590-2122-045X	Flangepakning	04.80			1						
26	5590-2122-048X	Lejehus, dobbelt	04.80	03.81		1						

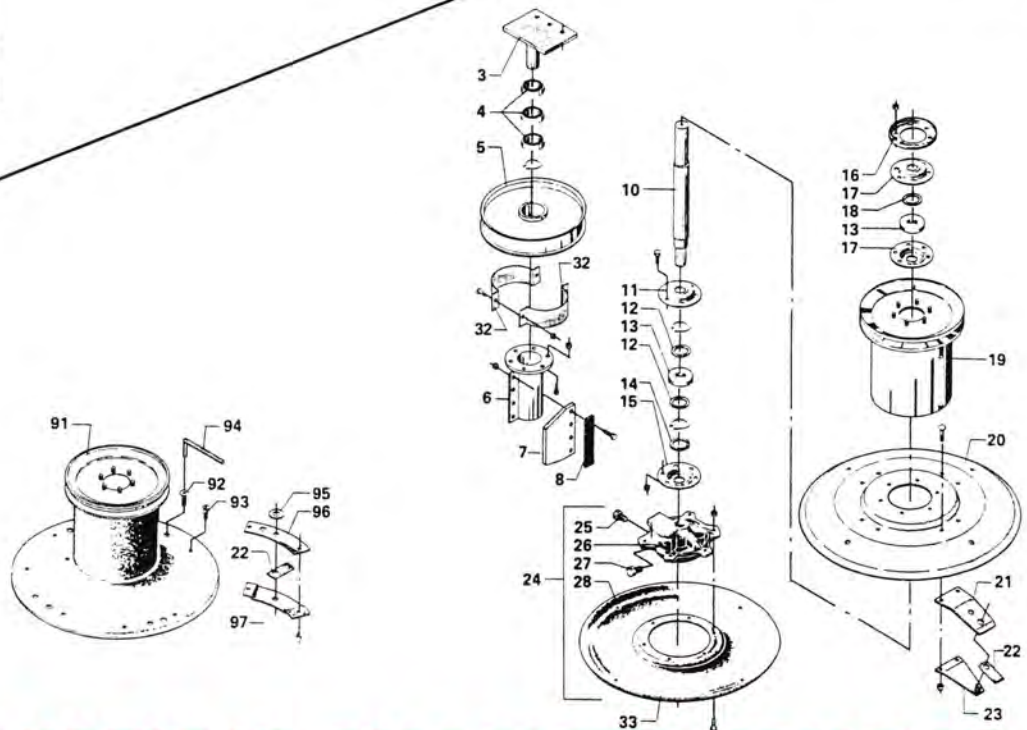
VINKELTRÆK, 14/19

1	5590-2129-159B	Lejehus, dobbelt	03.81			1						
2	5590-1332-4401	Pakdåse	03.81			2						
3	5590-2129-171X	Flangepakning	03.81			1						
4	7000-6208	1331-3106 Leje	03.81			2						
7	7000-6308	1331-4103 Leje	03.81			1						
9	5590-1112-0106	Konisk tandhjul, 14 tdr., Ø40 mm	03.81			1						
11	5590-2129-714X	Vinkeltrækhus	03.81			1						
13	5590-1332-5501	Pakdåse	03.81			1						
14	7000-6309	1331-4104 Leje	03.81			1						
15	5590-1112-0107	Konisk tandhjul, 19 tdr., Ø45 mm	03.81			1						
17	5590-2129-711X	Flangepakning	03.81			1						
18	5590-2129-715X	Dæksel	03.81			1						

KNIVE M. M.



KNIVE M. M.



KNIVE M. M.

POS. NR.	GRP. - VARENR.	BENÆVNELSE	BRUGT FRA MD./ÅR	BRUGT TIL MD./ÅR	CM		C					
					1 9 0 0	0	M T 2 4 5	5				
2	7000-6210-2RS	1331-3308 Leje	03.85		2							
9	5590-1361-9716	Kilerem	03.85		2							
12	7900-0406210	1332-4501 Pakdåse	03.85		1							
16	7000-6308-2RS	1331-4303 Leje	03.85		2							
23	7000-6310-2RS	1331-4304 Leje	03.85		2							
25	7000-6210-2RS	1331-3308 Leje	03.85		4							
1)32	5590-1380-0005	Kniv, lige	03.85		6							
2)33	5590-1380-0006	Kniv, vredet, højre	03.85		3							
2)34	5590-1380-0007	Kniv, vredet, venstre	03.85		3							
35	5590-3223-445A	Knivholder	03.85		6							

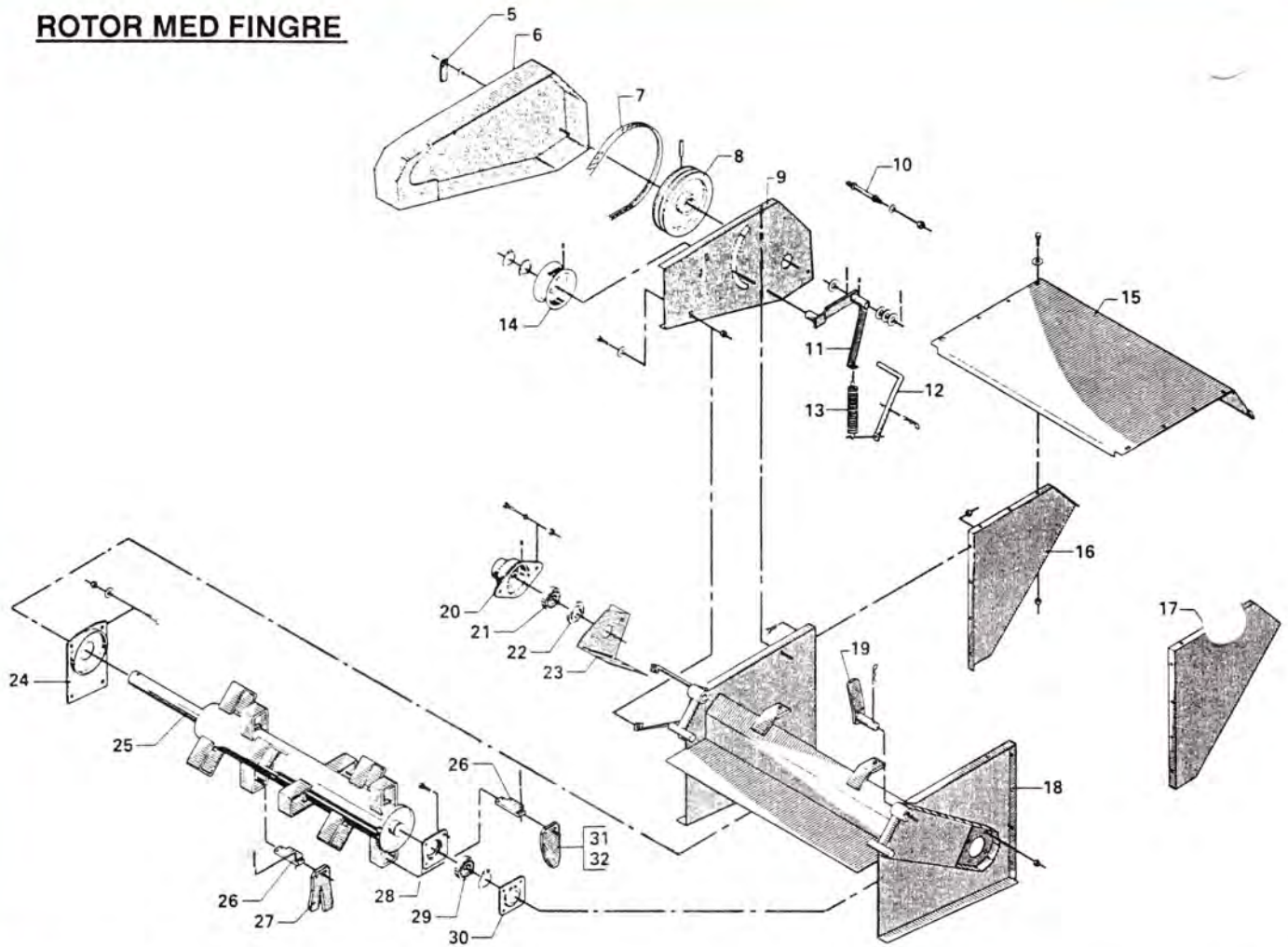
1) Standardudstyr
2) Ekstraudstyr

KNIVE M. M.

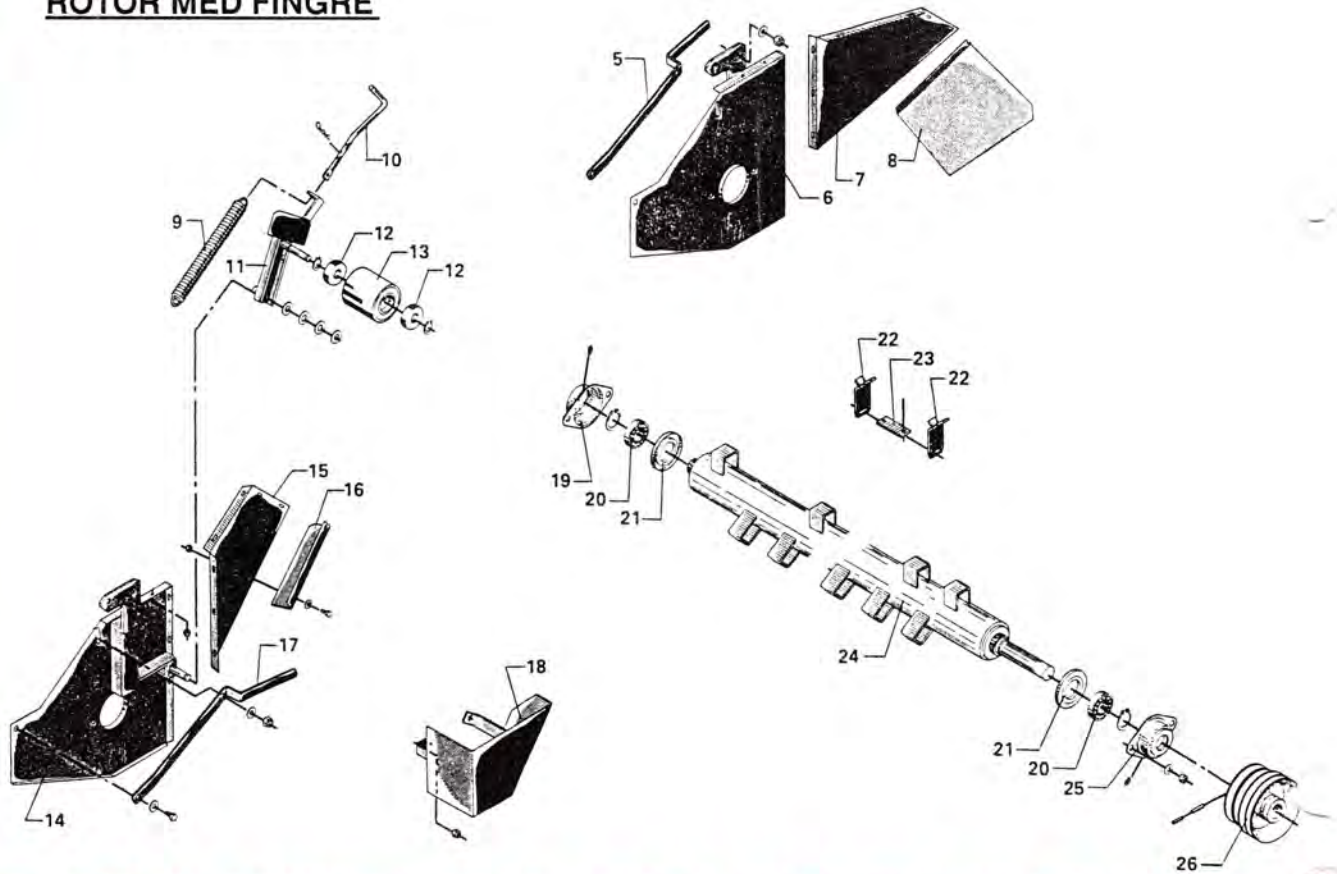
4	7000-6209-2RS	1331-3305 Leje	04.80					3				
4	7000-6011-2RS	1331-2305 Leje	03.81					3				
11	5590-1421-5597	Lejehushalvpart	04.80	10.86				1				
13	7000-6209EES	1331-5304 Leje	10.86					1				
22	5590-1380-0001	Kniv	04.80					12				
92	5590-1219-0806	Knivbolt, M16 x 37 x 1,5 mm	04.80					12				
92	5590-2222-289X	Knivbolt	03.82					12				



ROTOR MED FINGRE



ROTOR MED FINGRE



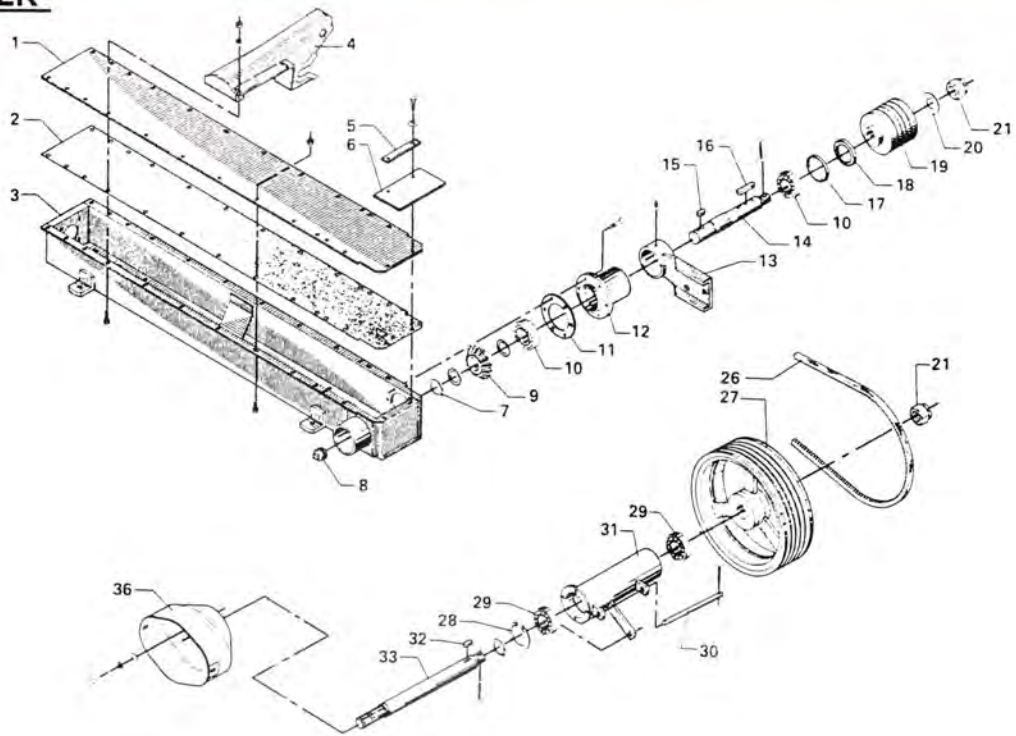
ROTOR MED FINGRE

POS. NR.	GRP. - VARENR.	BENÆVNELSE	BRUGT FRA MD./ÅR	BRUGT TIL MD./ÅR	CM	C				
					1 9 0 0	M T 2 4 5				
7	5590-1361-9716	Kilerem	03.85		2					
14	5590-1413-2301	Strammerulle	03.85		1					
21	7000-6309	1331-2301 Leje	03.85		1					
22	5590-3123-003X	Tætningsring	03.85		1					
26	5590-2080-763X	Holder f/finger	03.85							
27	5590-2080-764X	Finger	03.85							
29	7000-6206	1331-3103 Leje	03.85		1					
31	5590-2080-637A	Finger, yderste højre	03.85		4					
32	5590-2080-638A	Finger, yderste venstre	03.85		4					
	<i>Finger holder</i>	<i>5590-2220-808X - 807X</i>								<i>Ans 24/5</i>

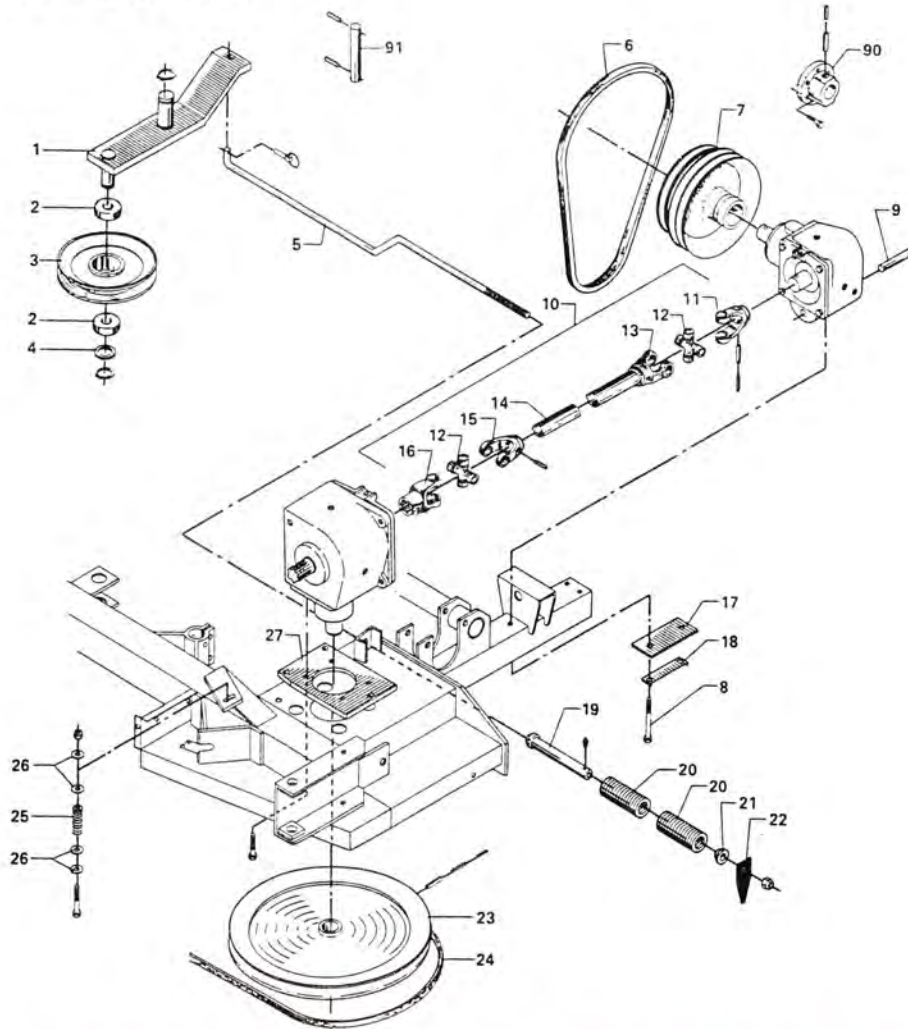
ROTOR MED FINGRE

9	5590-1432-4597	Trækfjeder	04.80	03.81		1				
12	7000-6205-2RS	1331-3302 Leje	04.80			2				
19	5590-1421-1599	Lejehushalvpart	04.80	03.81		1				
20	7000-6209	1331-3105 Leje	04.80			2				
20	7000-6309	1331-4104 Leje	03.81			2				
21	5590-3123-003X	Tætningsring	04.80			2				

REMTRÆK



REMTRÆK & GEARKASSE



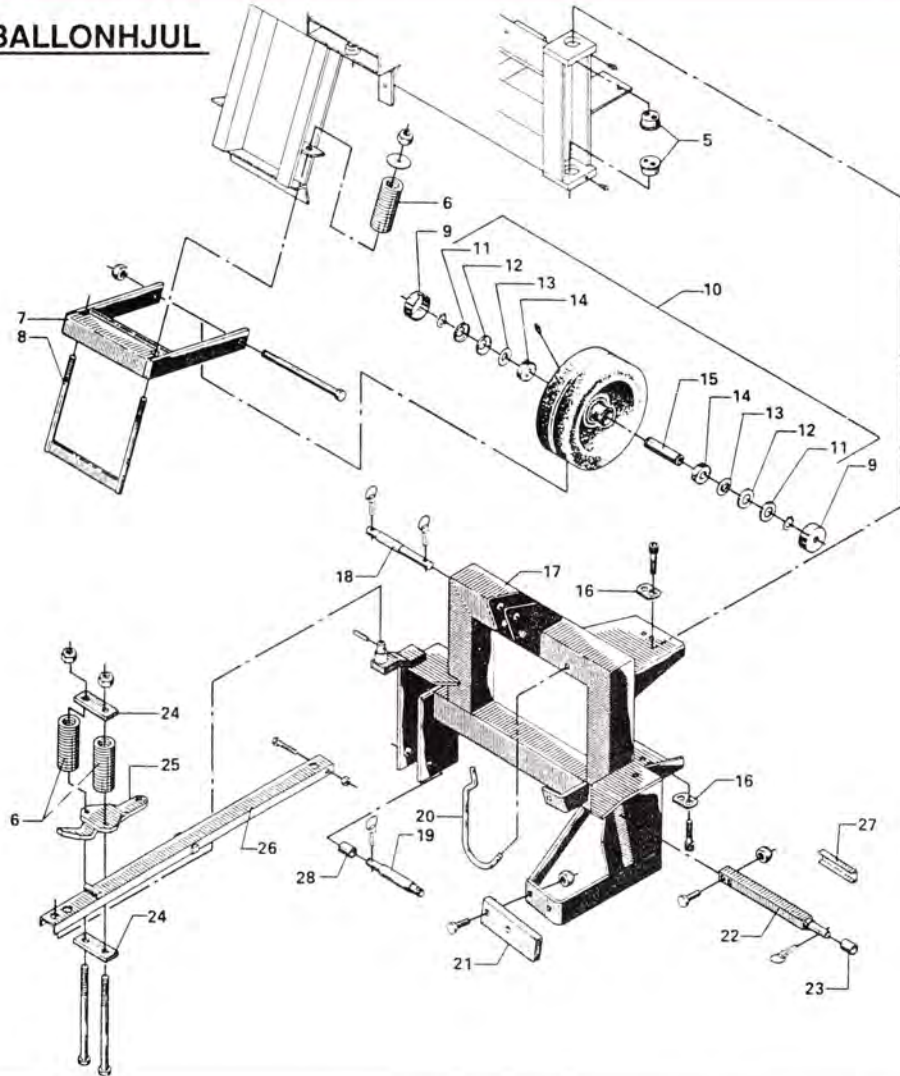
REMTRÆK

POS. NR.	GRP. - VARENDR.	BENÆVNELSE	BRUGT FRA MD./ÅR	BRUGT TIL MD./ÅR	CM 1 9 0 0	C M T 2 4 5					
10	7000-30208	1331-9994 Leje	03.85		2						
21	5590-1220-7721	Kronmøtrik, M30 x 1,5 mm	03.85		2						
26	8580-SPB3150	1361-9713 Smalkilerem	03.85		6						
29	7000-6208-2RS	1331-3304 Leje	03.85		2						

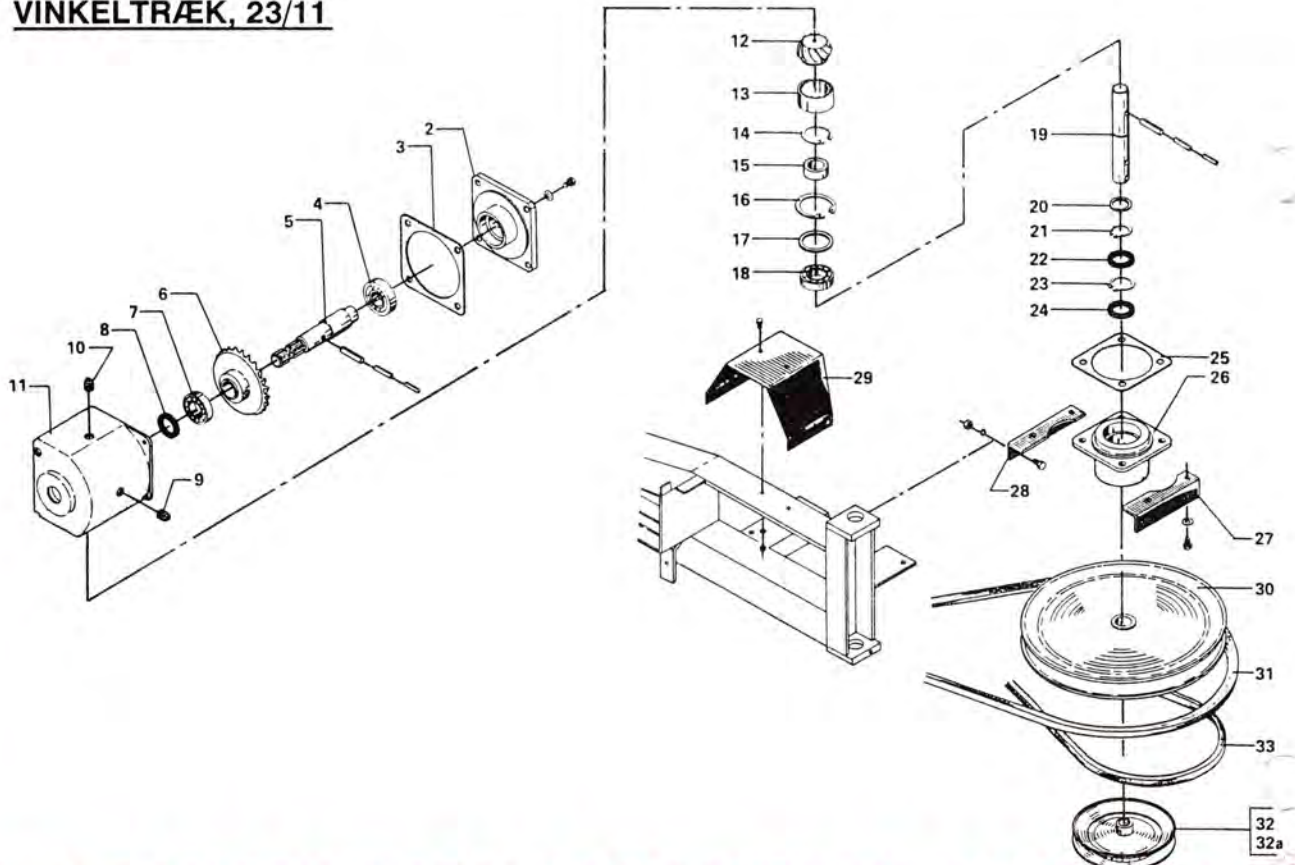
REMTRÆK & GEARKASSE

2	7000-6207-2RS	1331-3306 Leje	04.80			2					
6	8500-B055	1361-1103 Kilerem	04.80			4					
6	8510-HB063	1361-2204 Kilerem	03.81	02.83		4					
7	5590-2122-038X	Remskive	03.81	02.83		1					
9	5590-3122-008X	Koblingstap	04.80	03.81		1					
11	4000-352413	1340-9088 Gaffel	04.80			1					
11	4000-1224110	1341-9088 Gaffel	03.81	03.82		1					
12	4000-120000	1341-9153 Kryds	03.81			2					
12	4000-350000	1340-9153 Kryds	12.82			2					
15	4000-351300	1340-9022 Gaffel	12.82			1					
16	4000-351000	1340-9028 Snaplås-gaffel	12.82			1					
24	5590-1361-8511	Kilerem, speciel	03.82			1					

TOPRAMME & BALLONHJUL



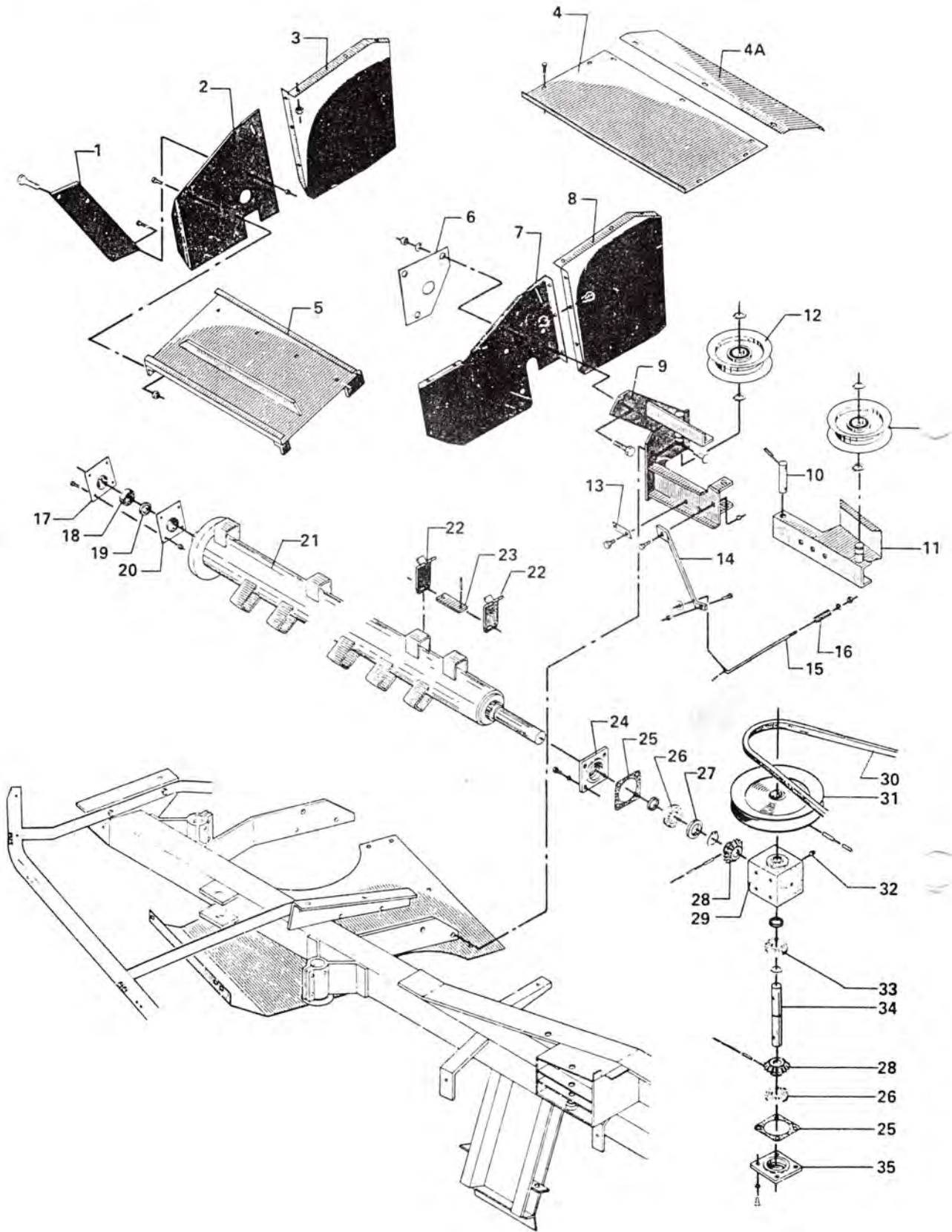
VINKELTRÆK, 23/11



TOPRAMME & BALLONHJUL

POS. NR.	GRP. - VARENDR.	BENÆVNELSE	BRUGT FRA MD./ÅR	BRUGT TIL MD./ÅR	C	C	C	C		
					M 1 5 2	M 1 6 5	M 1 6 6	M 1 6 7		
10	5590-1325-2303	Ballonhjul, 280-140-3	03.81	12.81			1	1		
14	7000-6005	1325-9006 Leje	12.76		2	2	2	2		
18	5590-1399-0154	Topbolt	12.76		1	1	1	1		
19	5590-2126-103X	Dobbelttap	12.76		1	1	1	1		
VINKELTRÆK, 23/11										
3	5590-2122-044X	Flangepakning	12.81				1	1		
4	7000-6208	1331-3106 Leje	12.81				1	1		
7	7000-6209	1331-3105 Leje	12.81				1	1		
8	5590-1332-5501	Pakdåse	12.81				1	1		
18	7000-4408	1331-8801 Leje	12.81				1	1		
22	7900-0406210	1332-4501 Pakdåse	12.81				1	1		
24	7900-0406207	1332-4502 Pakdåse	12.81				1	1		
25	5590-2122-045X	Flangepakning	12.81				1	1		
33	5590-1361-9907	Kilerem, SPC3080	03.81	01.83			1	1		

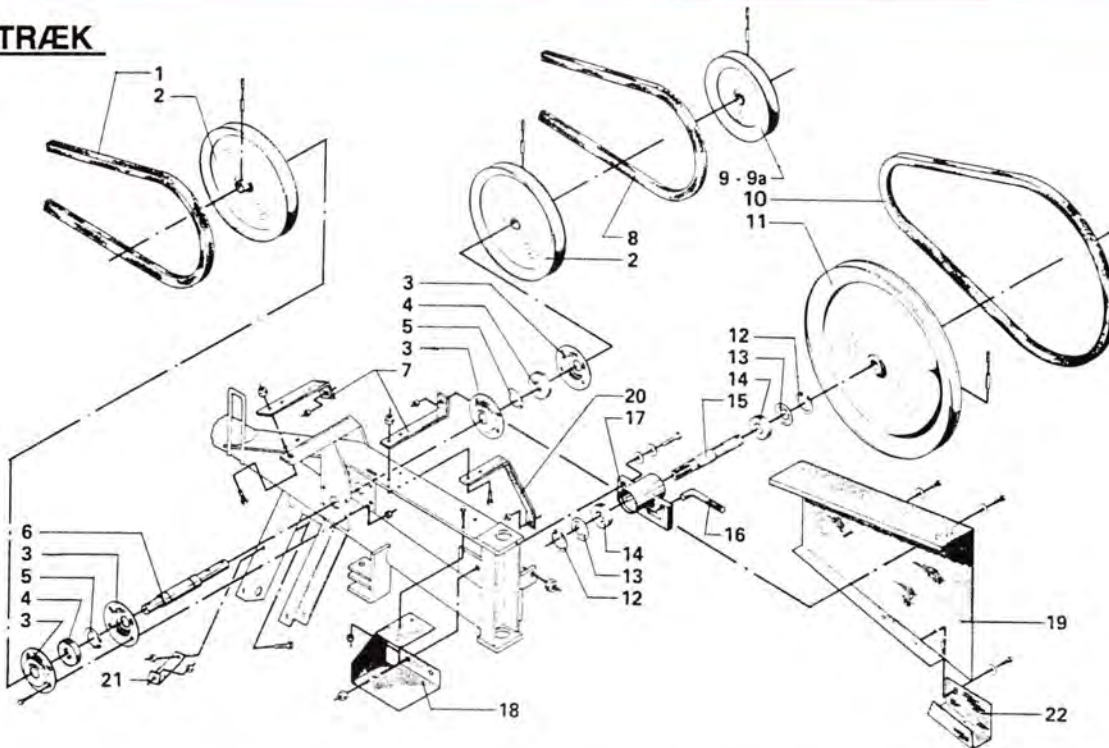
KNIVTROMLE



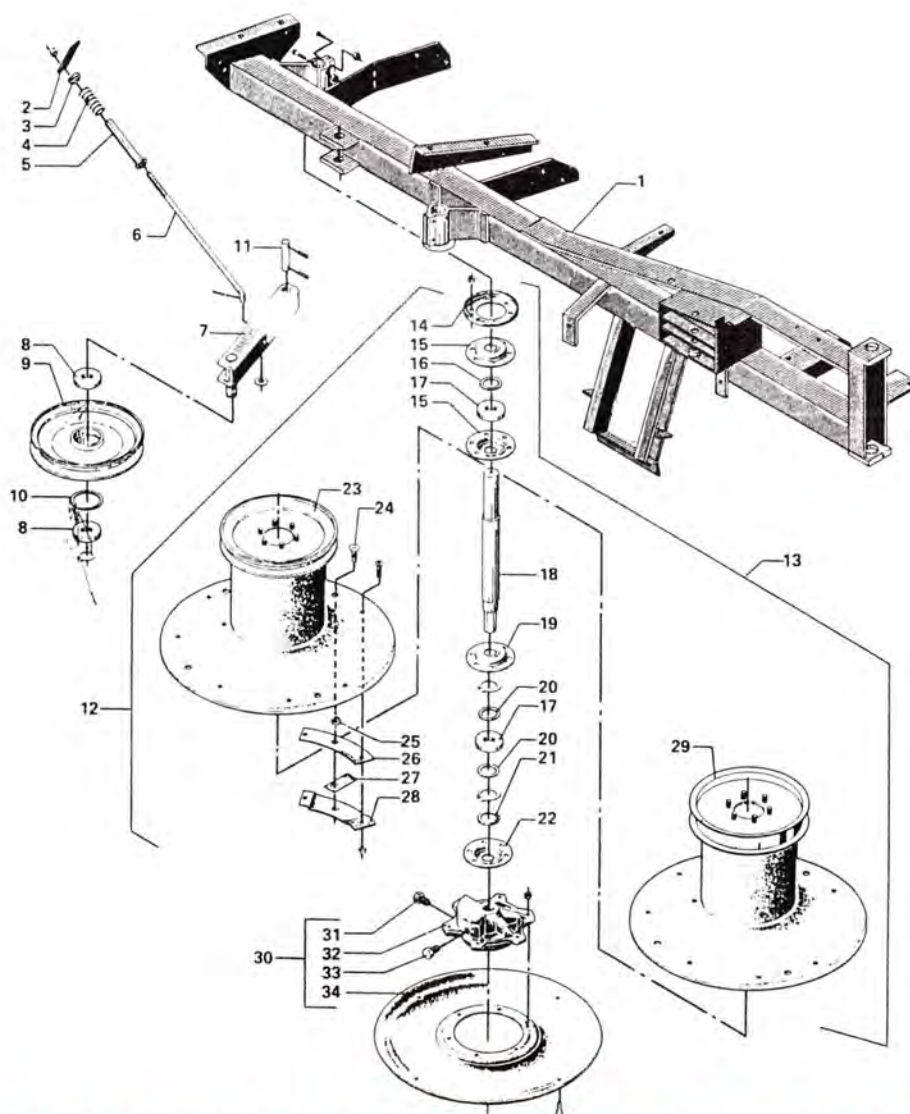
KNIVTROMLE

POS. NR.	GRP. - VARENDR.	BENÆVNELSE	BRUGT FRA MD./ÅR	BRUGT TIL MD./ÅR	C	C	C	C		
					M	M	M	M		
					1	1	1	1		
					5	6	6	6		
					2	5	6	7		
12	5590-1413-3301	Strammerulle	12.76		1	1				
12	5590-1413-4302	Strammerulle	12.76		2	2	2	2		
18	7000-6206-2RS	1331-3303 Leje	03.78			1	1	1		
26	7000-6206	1331-3103 Leje	03.78			2	2	2		
27	5590-1332-2201	Pakdåse	03.78			2				
28	5590-1112-0104	Konisk tandhjul, 14 tdr., Ø30 mm	03.78			2	2	2		
30	8590-SPC3550	1361-9906 Smalkilerem	05.80			1				
30	5590-1361-9907	Smalkilerem	05.81	01.83			1	1		
33	7000-6006	1331-2103 Leje	03.78			1	1	1		

REMTRÆK



ROTOR MED KNIVE



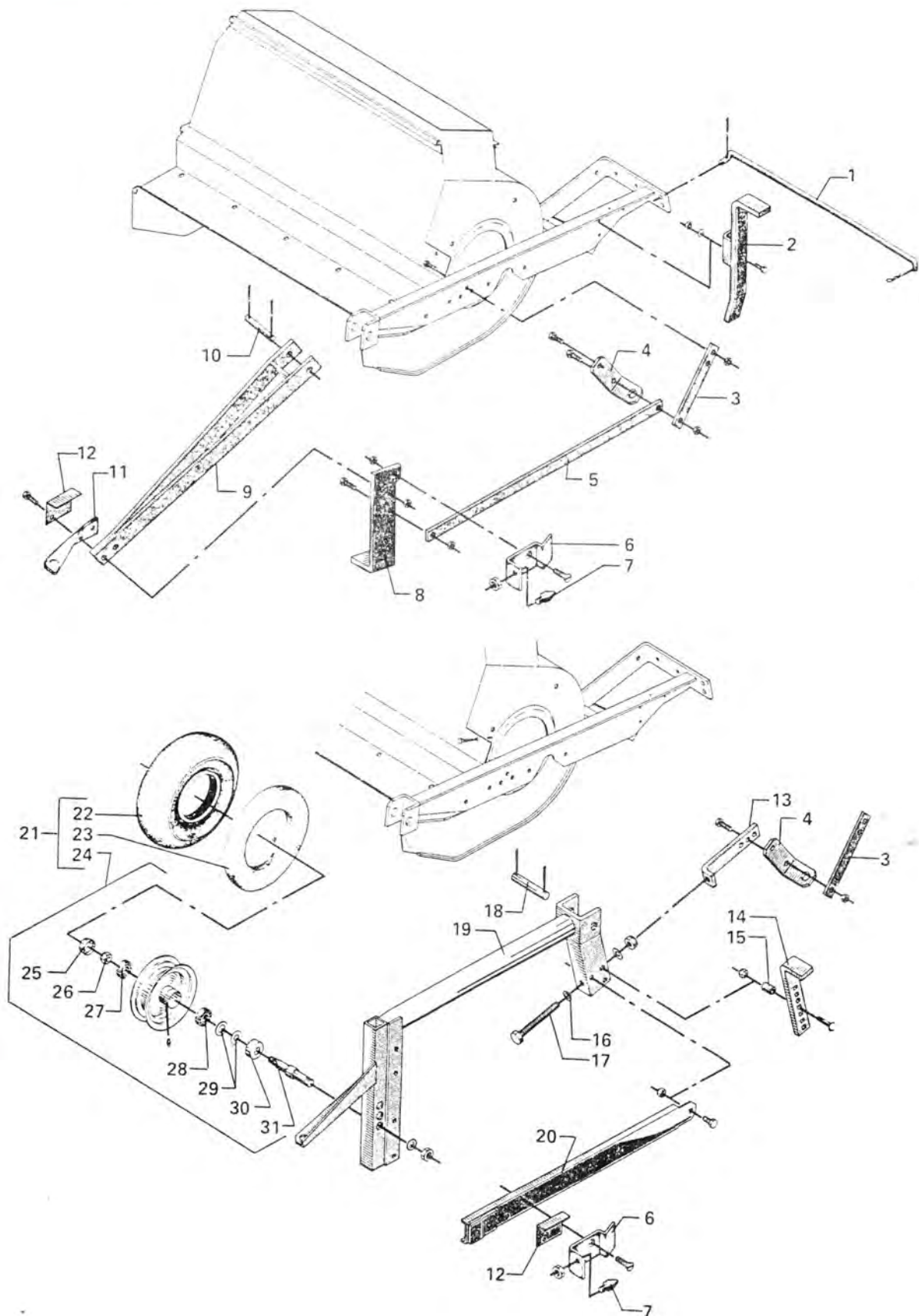
REMTRÆK

POS. NR.	GRP. - VARENDR.	BENÆVNELSE	BRUGT FRA MD./ÅR	BRUGT TIL MD./ÅR	C	C	C	C		
					M 1 5 2	M 1 6 5	M 1 6 6	M 1 6 7		
1	5590-1361-9601	Kilerem, 16 x 25 x 2565 mm	12.76		1	1				
3	5590-1421-5496	Lejehushalvpart	12.76	04.77	4	4				
4	7000-6208-2RS	1331-5302 Leje	12.76		2	2				
8	8500-D160	1361-8505 Kilerem	12.76		1					
8	8500-D167	1361-8508 Kilerem	12.76			1				
10	8500-D094	1361-5501 Kilerem	12.76			1				
14	7000-6207	1331-3306 Leje	12.76		2	2				

ROTOR MED KNIVE

8	7000-6208-2RS	1331-3304 Leje	02.80				2	2		
8	7000-6207-2RS	1331-3306 Leje	12.81				2	2		
15	5590-1421-5597	Lejehushalvpart	12.76		2	2				
17	7000-6209-2RS	1331-5304 Leje	12.76		4	4	2	2		
19	5590-1421-5597	Lejehushalvpart	02.80				2	2		
24	5590-1219-0806	Knivbolt, M16 x 37 x 1,5 mm	12.76		8	8	4	4		
24	5590-2222-289X	Knivbolt	12.81				4	4		
27	5590-1380-0001	Kniv	12.76		8	8	4	4		
*	5590-2220-452X	Knivbøsning	12.76		8	8				

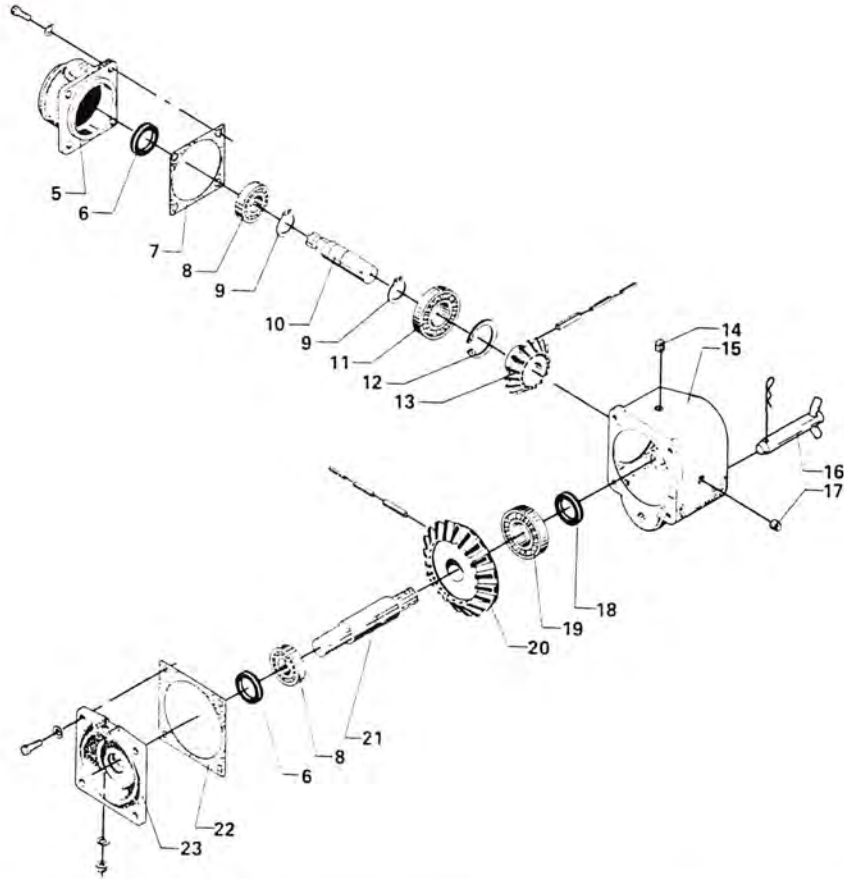
* = Ikke illustreret

RAMME - HJULMONTERING

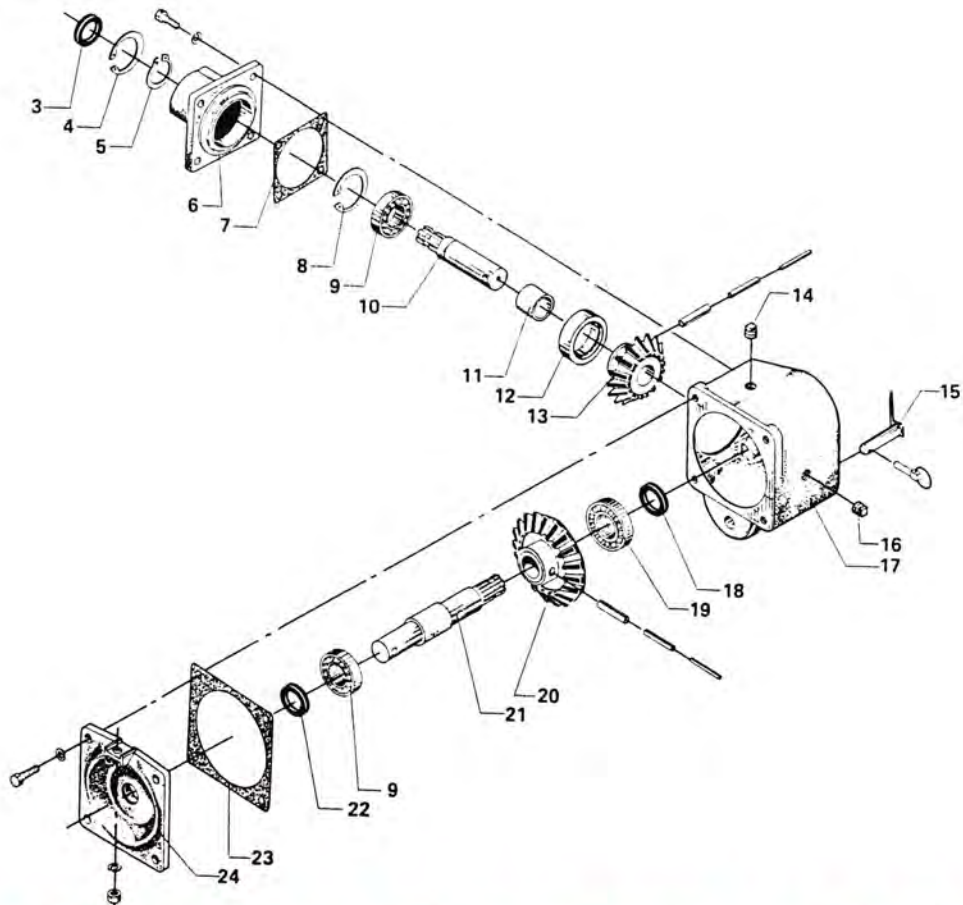
RAMME - HJULMONTERING

POS. NR.	GRP. - VARENR.	BENÆVNELSE	BRUGT FRA MD./ÅR	BRUGT TIL MD./ÅR	FH	FH	FH	FH	FH	FH
					1 1 3	1 3 3	1 4 5	1 1 0	1 3 0	1 4 0
1	5590-2126-111X	Koblingsstang	01.75	02.82	1	1	1			
3	5590-2126-122X	Trækstang	01.75		1	1	1			
5	5590-2126-120X	Stang	01.75		1	1	1			
6	5590-2126-117X	Konsol	01.75		1	1	1			
7	5590-2126-118X	Koblingstap	01.75		1	1	1			
10	5590-2126-123X	Aksel	01.75		1	1	1			
11	5590-2126-119X	Trækstykke	01.75		1	1	1			
15	5590-2010-029A	Afstandsør	02.78		2	2	2			
24	5590-1323-1104	Fælg, kpl.	02.78		1	1	1			
24	5590-1323-1104	Fælg, kpl.	10.84	11.87				1	1	1
25	5590-1323-9085	Navkapsel	02.78	02.82	1	1	1			
25	5590-1323-9075	Navkapsel	02.82		1	1	1			
25	5590-1323-9085	Navkapsel	10.84	11.87				1	1	1
27	7000-6304	1331-4101 Leje	02.78		1	1	1	1	1	1
28	7000-6205	1331-3102 Leje	02.78		1	1	1	1	1	1
29	5590-1323-9066	Tætningslamel	02.78		2	2	2	2	2	2
30	5590-1323-9578	Aksel	02.78		1	1	1	1	1	1

GEARKASSE 14/19



GEARKASSE 18/25



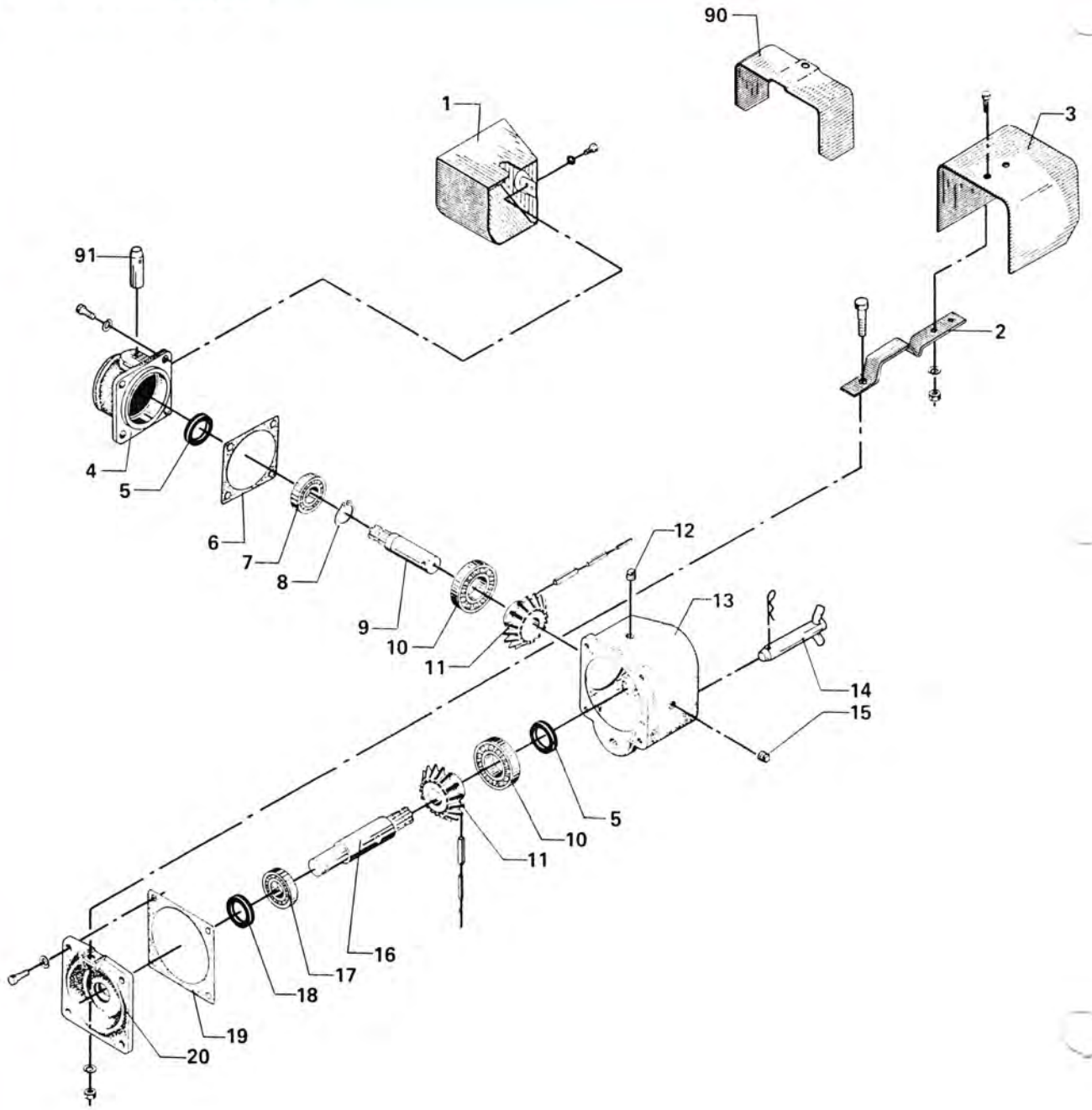
GEARKASSE 14/19

POS. NR.	GRP. - VARENR.	BENÆVNELSE	BRUGT FRA MD./ÅR	BRUGT TIL MD./ÅR	FH	FH	FH	FH	FH	FH
					1	1	1	1	1	1
5	5590-2129-159B	Dobbelt lejehus	06.73		1	1	1	1	1	1
6	5590-1332-4401	Pakdåse	06.73		2	2	2	2	2	2
7	5590-2129-171X	Flangepakning	06.73		1	1	1	1	1	1
8	7000-6208	1331-3106 Leje	06.73		2	2	2	2	2	2
10	5590-2129-713A	Aksel	06.73		1	1	1	1	1	1
11	7000-6308	1331-4103 Leje	06.73		1	1	1	1	1	1
13	5590-1112-0106	Konisk tandhjul, 14 tdr., Ø40 mm	06.73		1	1	1	1	1	1
15	5590-2129-714X	Hus	06.73		1	1	1	1	1	1
16	5590-3122-008X	Koblingstap	06.73		1	1	1	1	1	1
18	5590-1332-5501	Pakdåse	06.73		1	1	1	1	1	1
19	7000-6309	1331-4104 Leje	06.73		1	1	1	1	1	1
20	5590-1112-0107	Konisk tandhjul, 19 tdr., Ø45 mm	06.73		1	1	1	1	1	1
21	5590-2129-712X	Aksel	06.73		1	1				
21	5590-2129-712A	Aksel	02.82		1	1	1	1	1	1
22	5590-2129-711X	Flangepakning	06.73		1	1	1	1	1	1
23	5590-2129-715X	Dæksel	06.73		1	1	1	1	1	1

GEARKASSE 18/25

3	7900-0406210	1332-4501 Pakdåse	02.71			1	1	1	1	1
6	5590-2122-048X	Lejehus, dobbelt	02.71			1	1	1	1	1
7	5590-2122-045X	Flangepakning	02.71			1	1	1	1	1
9	7000-6208	1331-3106 Leje	02.71			2	2	2	2	2
12	5590-1331-7601	Nåleleje	02.71			1	1	1	1	1
15	5590-3122-008X	Koblingstap	02.71			1	1	1	1	1
18	5590-1332-5501	Pakdåse	02.71			1	1	1	1	1
19	7000-6209	1331-3105 Leje	02.71			1	1	1	1	1
22	5590-1332-4401	Pakdåse	02.71			1	1	1	1	1
23	5590-2122-044X	Flangepakning	02.71			1	1	1	1	1

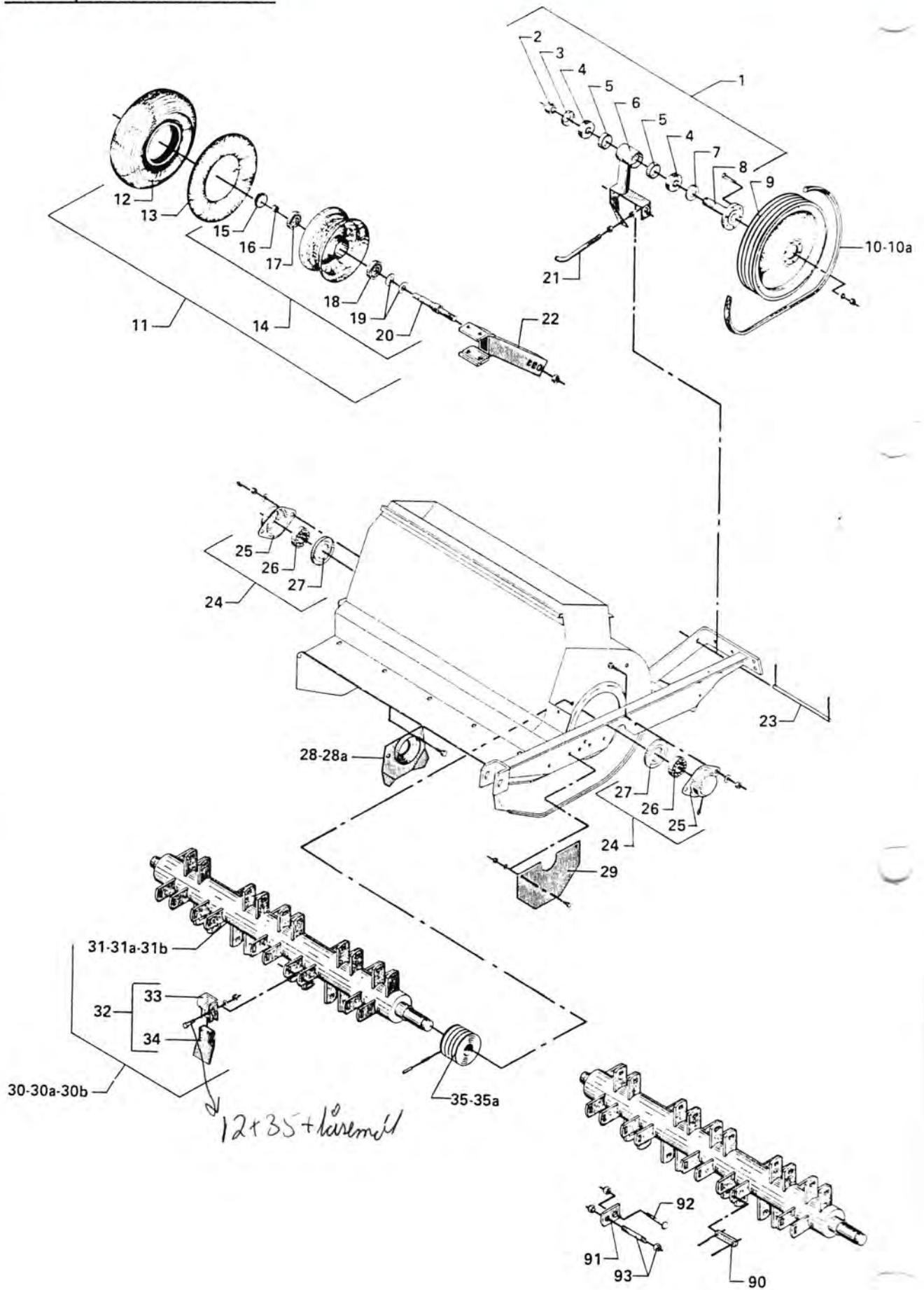
GEARKASSE 17/17



GEARKASSE 17/17

POS. NR.	GRP. - VARENDR.	BENÆVNELSE	BRUGT FRA MD./ÅR	BRUGT TIL MD./ÅR	FH	FH	FH	FH	FH	FH
					1 1 3	1 3 3	1 4 5	1 1 0 0	1 3 0 0	1 4 5 0
4	5590-2129-159B	Dobbelt lejehus	06.73		1	1				
5	5590-1332-4401	Pakdåse	10.61		2	2				
6	5590-2129-171X	Flangepakning	10.61		2	2				
7	7000-6207	1331-3104 Leje	10.61		1	1				
7	7000-6208	1331-3106 Leje	06.73		1	1				
9	5590-2129-161A	Koblingsaksel	06.73		1	1				
10	7000-6308	1331-4103 Leje	10.61		2	2				
11	5590-1112-0103	Konisk tandhjul, 17 tdr., Ø40 mm	10.61		2	2				
13	5590-2129-164X	Hus	10.61		1	1				
14	5590-3122-008X	Koblingstap	10.61		1	1				
15	5590-1311-2201	Prop, 3/8"	10.61	08.73	1	1				
16	5590-2129-163A	Notaksel	11.65		1	1				
17	7000-6207	1331-3104 Leje	10.61		1	1				
18	5590-1332-3301	Pakdåse	10.61		1	1				
19	5590-2129-158X	Flangepakning	10.61		1	1				
20	5590-2129-157A	Dæksel	11.65		1	1				
91	5590-2122-021A	Koblingstap	10.61		1	1				

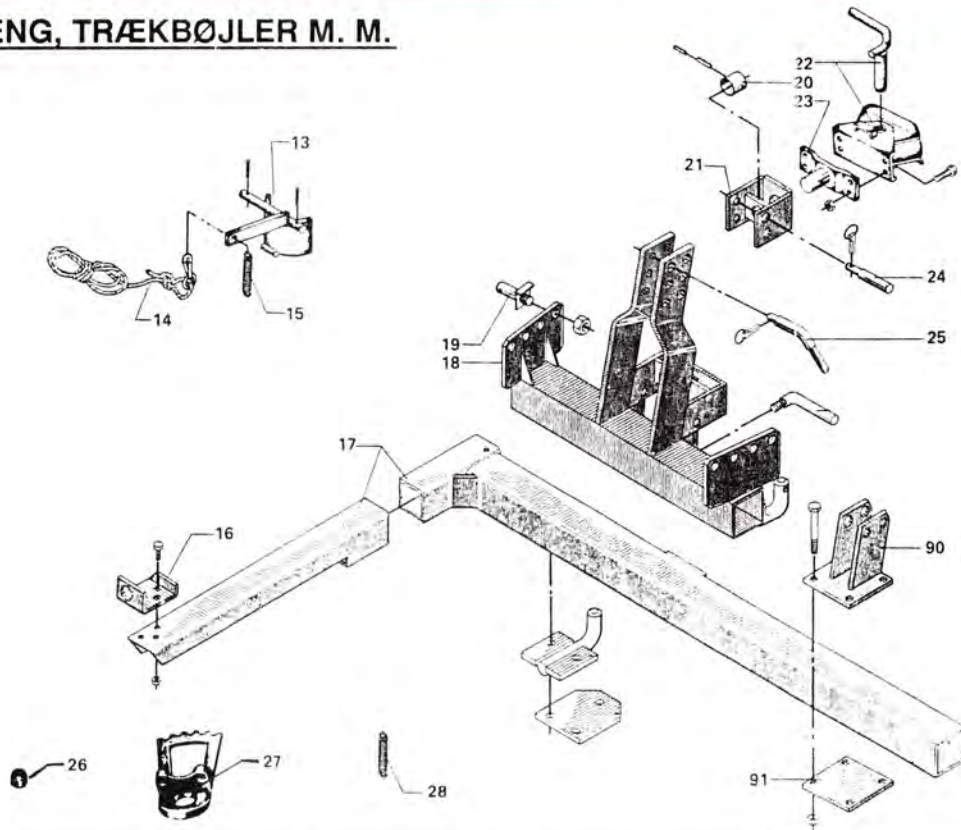
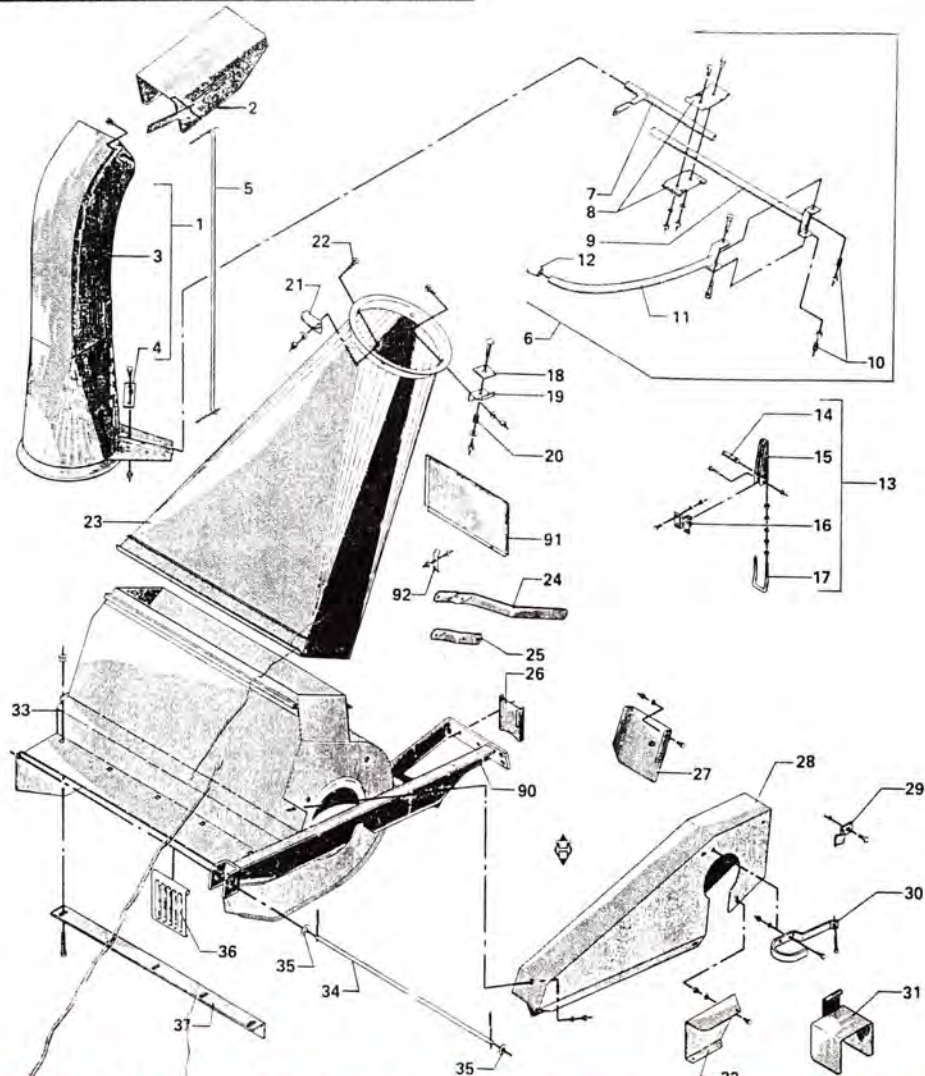
KNIVE, REMTRÆK M. M.



KNIVE, REMTRÆK M. M.

POS. NR.	GRP. - VARENR.	BENÆVNELSE	BRUGT FRA MD./ÅR	BRUGT TIL MD./ÅR	FH	FH	FH	FH	FH	FH
					1 1 3	1 3 3	1 4 5	1 1 0	1 3 0	1 4 5
2	5590-2122-014X	Stopring	09.59		1	1	1			
3	5590-2122-015X	Tætningsring	04.59		1	1	1			
4	7000-6206	1331-3103 Leje	04.59		2	2	2	2	2	2
5	5590-2122-062X	Afstandsring	02.75		2	2	2	2	2	2
6	5590-3122-031X	Vippeleje	06.71	02.75	1	1				
6	5590-3122-064X	Vippeleje	01.77		1	1	1			
7	5590-2122-015X	Tætningsring	04.59		1	1				
7	5590-2188-003X	Tætningsring	02.75		1	1	1	1	1	1
*	5590-1339-4401	Filtring, 40 x 53 x 5 mm	11.87					1	1	1
8	5590-2122-027B	Aksel m/flange	04.59	05.66	1	1				
8	5590-3122-034X	Aksel m/flange	06.71		1	1	1			
9	5590-2122-083X	Remskive, 280B4	10.84	11.87				1	1	1
10	8500-B075	1361-3102 Kilerem	04.59		4					
10	8500-B078	1361-3103 Kilerem	05.66		4					
10	8500-B081	1361-4101 Kilerem	03.73			4	4			
10	8510-HB080	1361-3105 Kilerem	02.82		4	4	4	4	4	4
12	1441-0485	1321-1301 Dæk	04.59	02.76	2	2				
13	1441-1048	1322-1101 Slange	04.59	02.76	2	2				
14	5590-1323-1101	Fælg m/aksel	09.60		2	2				
14	5590-1323-1104	Fælg, kpl.	02.76		2	2	2	1	1	1
15	5590-1323-9085	Navkapsel	09.60		1	1	1	1	1	1
17	7000-6205	1331-3102 Leje	04.59		1					
17	7000-6304	1331-4101 Leje	09.60		1	1	1	1	1	1
18	7000-6205	1331-3102 Leje	04.59		1	1	1	1	1	1
19	7000-Z205	1323-9046 Lameltætning	04.59		1	1				
19	5590-1323-9066	Lameltætning	02.76		2	2	2	2	2	2
20	5590-1323-9518	Aksel	09.60		1	1	1	1	1	1
21	5590-2122-010A	Strammebolt	11.65		1	1	1	1	1	1
25	5590-1421-1599	Lejehushalvpart	08.66		2	2	2	1	1	1
26	7000-6209	1331-3105 Leje	04.59		2	2	2	1	1	1
26	7000-6309	1331-4104 Leje	10.84							
27	5590-3160-076X	Tætningsring	04.59		2			2	2	2
27	5590-3123-003X	Tætningsring	08.66		2	2	2			
28	5590-3121-048X	Tætningsplade	04.59	02.75	1	1				
32	5590-2123-016X	Kniv, kpl.	04.59		18					
32	5590-2123-151A	Kniv, kpl.	05.66		18	20				
32	5590-2123-151A	Kniv, kpl.	09.66		16		20			
32	5590-3129-449X	Kniv, kpl.	05.66		16	20	20			
32	5590-3129-449X	Kniv, kpl.	03.77		15	18	18			
33	5590-2129-235X	Knivholder	05.66		16	20	20			
33	5590-2129-235X	Knivholder	03.77		15	18	18	15	18	18
34	5590-2129-234X	Knivblad	05.66		16	20	20			
34	5590-2129-234X	Knivblad	03.77		15	18	18	15	18	18
35A	5590-2123-019A	Remskive, 180B4	09.66		1	1				
35A	5590-2123-502C	Remskive, 125B4	09.66		1	1				
35A	5590-2010-066A	Remskive, 165B4	09.66	02.82	1	1	1			
90	5590-2123-017C	Knivholder	10.63		18					
90	5590-2127-155X	Knivholder	05.66		16					
91	5590-2123-150X	Spændestykke	10.63		32					



OPHÆNG, TRÆKBØJLER M. M.BLÆSERHUS, AFGANGSRØR & RAMME

OPHÆNG, TRÆKBØJLER M. M.

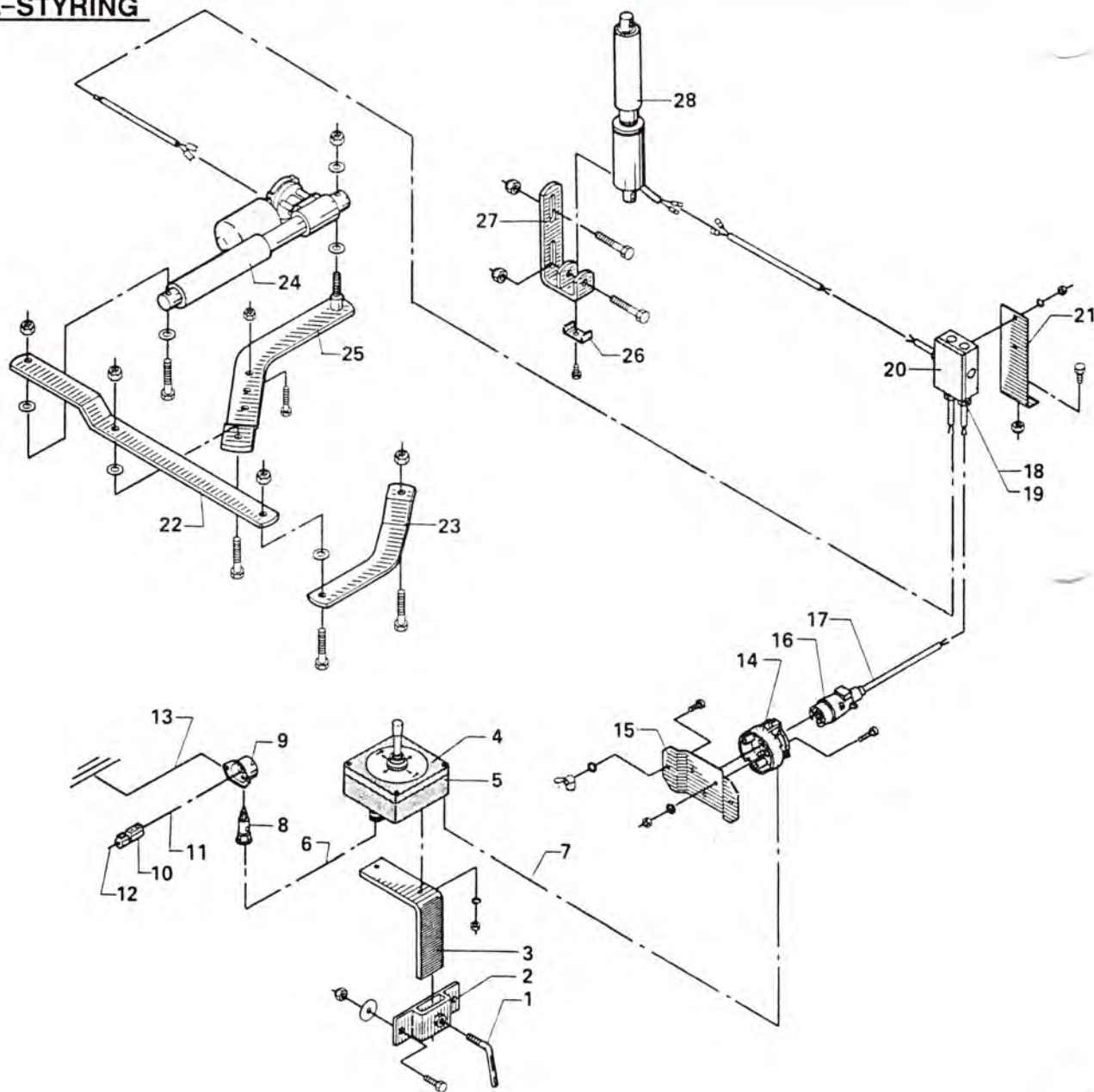
POS. NR.	GRP. - VARENDR.	BENÆVNELSE	BRUGT FRA MD./ÅR	BRUGT TIL MD./ÅR	FH	FH	FH	FH	FH	FH
					1 1 3	1 3 3	1 4 5	1 1 0 0	1 3 0 0	1 4 5 0
13	5590-3126-134X	Stop f/hitch	02.75		1	1	1	1	1	1
15	5590-1432-2299	Trækfjeder, L = 95 mm	02.75		1	1	1	1	1	1
19	5590-2126-103X	Tap	02.75	02.82	2	2	2			
24	5590-2126-090X	Tap	02.75		2	2	2	1	1	1
25	5590-1399-0154	Topbolt	02.75		1	1	1	1	1	1
26	5590-1431-3499	Trykfjeder	04.59		1	1				
27	5590-2121-028X	Segment	02.60	08.66	1					
28	5590-1432-3499	Trækfjeder	04.59		1	1				

BLÆSERHUS, AFGANGSRØR & RAMME

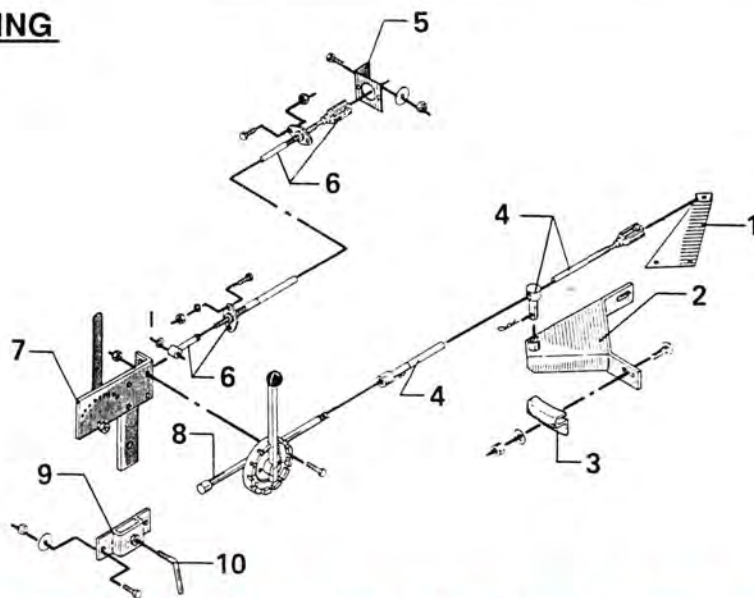
2	5590-3125-002A	Ledekappe	04.59		1	1	1	1	1	1
4	5590-2125-152X	Spændestykke	08.62		2	2	2			
5	5590-2125-151X	Forbindelsesstang	08.62		1	1	1	1	1	1
6	5590-3125-036X	Indstillingsstang, kpl.	08.62		1	1	1			
10	5590-1431-3499	Trykfjeder	05.71		2	2	2	2	2	2
13	5590-3125-265X	Lukkebeslag, kpl.	02.78		2	2	2	2	2	2
18	5590-2125-153X	Klemstykke	04.59		2	2	2			
19	5590-2125-154X	Spændestykke	04.59		2	2	2			
20	5590-1431-3499	Trykfjeder	04.59		2	2	2			
21	5590-2125-019X	Styrebojle	04.59		6	6	6			
26	5590-2129-760X	Hjulskraber	12.77		1	1	1			
34	5590-2125-021A	Aksel f/kontraklap	01.61		1					
34	5590-2125-157X	Aksel f/kontraklap	04.59			1				
34	5590-2125-126X	Aksel f/kontraklap	03.76				1			
34	5590-2125-021A	Aksel f/kontraklap	10.84	11.87				1		
34	5590-2125-157X	Aksel f/kontraklap	10.84	11.87					1	
34	5590-2125-126X	Aksel f/kontraklap	10.84	11.87						1
36	5590-2125-020B	Kontraklap	04.59		6		8	6		8
36	5590-2125-156X	Kontraklap	04.59			8			8	
37	5590-2125-155B	Modskær	04.59			1			1	
37	5590-2125-128A	Modskær	03.76				1			1
37	5590-2125-023D	Modskær	02.78		1			1		

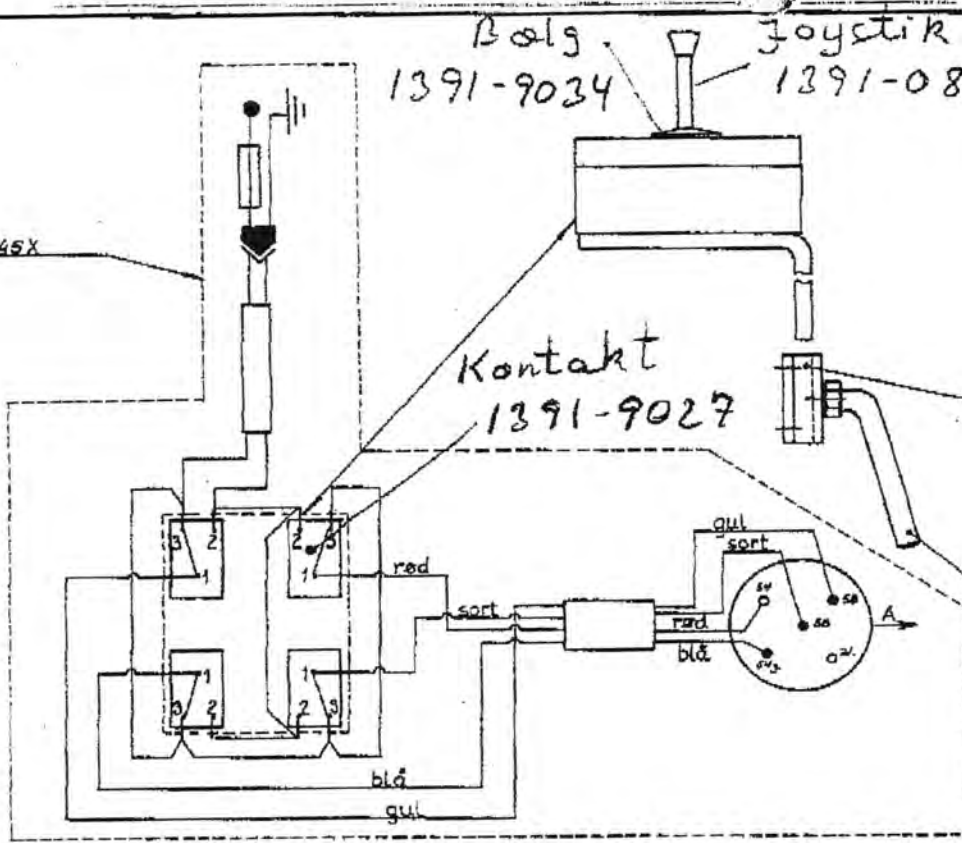


EL-STYRING



KABELSTYRING





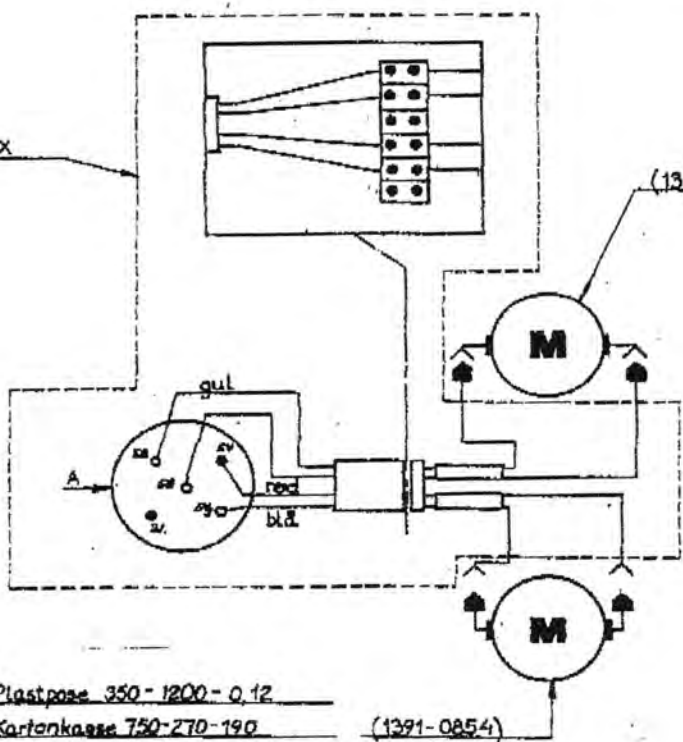
- 1391-0855
- 1213-4622
- St-skrue M12-60G
- 1220-4122
- St-metrik M12 G
- 1220-4321
- Nyl-metrik M12

- 3125-102X
- 1213-3322 (2stk)
- S-skrue M10-30 G
- 1220-3321 (2stk)
- Nyl-metrik M10
- 1241-2310 (2stk)
- Sp-skive 11-35-156

2125-185X

3125-312X

- 1220-4321
- Nyl-metrik M12
- 1241-3403 (2stk)
- Sp-skive 13-24-256



1391-0854

2129-778X

- 1213-3322
- St-skrue M
- 1220-3321
- Nyl-metrik I
- 1241-3403
- Sp-skive 13-2
- 1214-4228
- St-skrue M12-4
- 1220-4321
- Nyl-metrik I
- 1241-3403 (2)
- Sp-skive 13-2

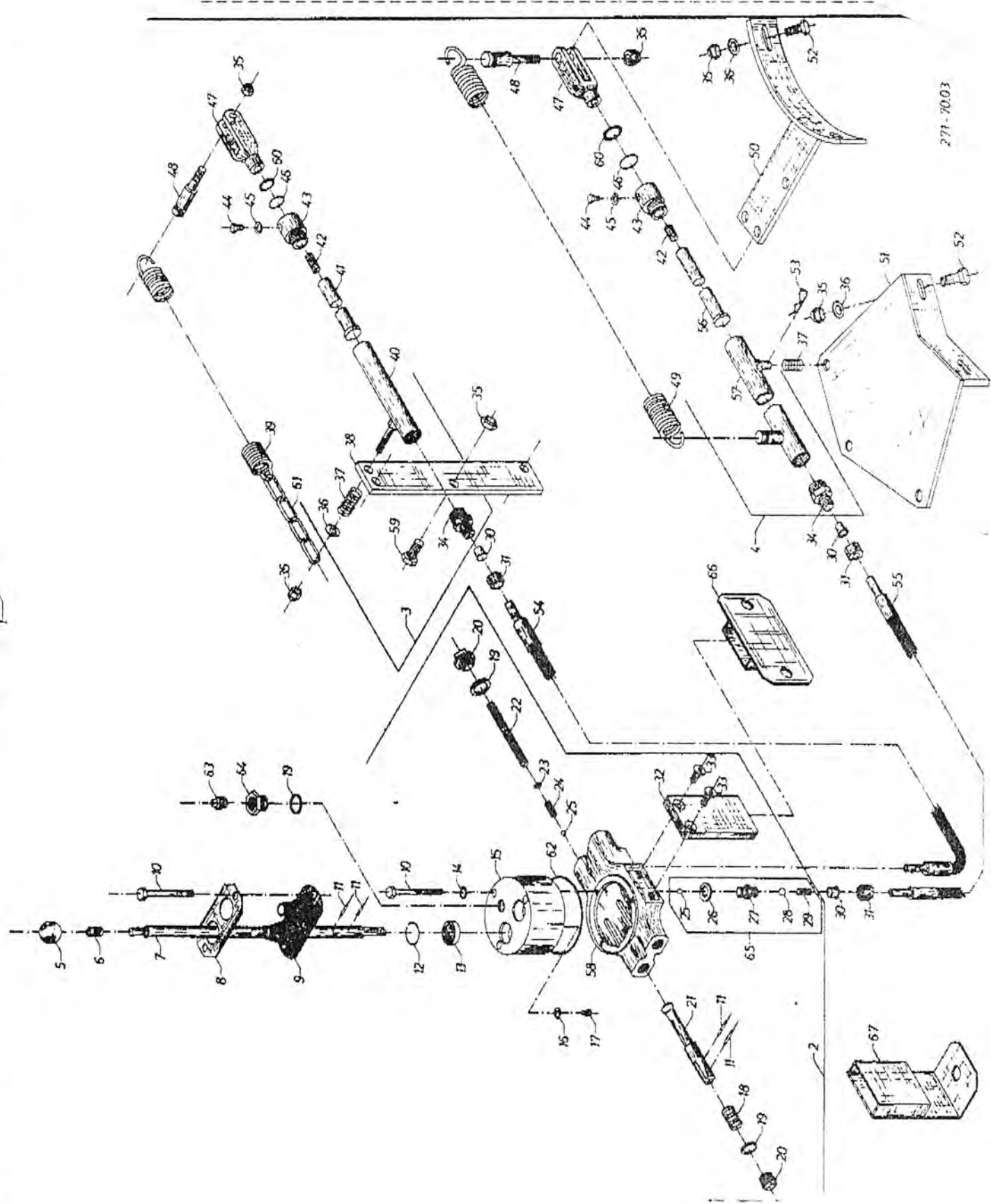
gul	gulb	yellow
grøn	grøn	green
sort	schwarz	black
brun	braun	brown
blå	blau	blue
rød	rot	red

- 1349-0204 Plastpose 350-1200-0,12
- 1349-0407 Kartonkasse 750-270-190
- 1165-0130 Ledningsstrøp 4.8-278 (2stk)

(1391-0854)

<p>AFVIKLER FOR MÅL UDEN TOLERANCEANGIVELSE DB 2378, GPCV UANSÆT BEARBEJDNINGSFORM</p>	<p>JF FABRIKEN J. FREUDENHANS A/S BIBENLØBORG - DANMARK</p>
--	--

M.V.H.
Per Lorenzen



271-70.03

Pos.	Bestillingsnr. Bestellnummer Ordernummer Nr. de reference	Antal Anzahl Piece Nombre	Pos.	Bestillingsnr. Bestellnummer Ordernummer Nr. de reference	Antal Anzahl Piece Nombre
1	271.928.70	1	36	10 mm	5
2	271.987.70	1	37	271.500	2
3	271.981.70	1	38	271.028.70	1
4	271.980.70	1	39	212.501	1
5	1128	2	40	271.603.70	1
6	10x18	2	41	271.602.70	1
7	271.152.70	2	42	M 10x25	2
8	271.140.70	1	43	271.617.70	2
9	271.710.70	1	44	M6x6	2
10	M8x50	3	45	6x12x1	2
11	ø4x14	8	46	16x3,0	2
12	ø1,25xø29	2	47	G 10x40	2
13	GE 12 FO	2	48	271.186.70	2
14	8x13x1	1	49	271.501.70	1
15	271.065.70	1	50	271.026.70	1
16	6x16x1	1	51	271.027.70	1
17	M5x6	1	52	M 10x25	4
18	271.508.70	2	53	3 mm	1
19	17x21x1,5	4	54	271.651.71	1
20	3/8" prop	4	55	271.650.70	1
21	271.605.70	2	56	271.601.70	1
22	271.506.70	2	57	271.600.70	1
23	4,3x8	2	58	271.060.70	1
24	271.507.70	2	59	M 10x20	2
25	1/4"	4	60	AS 16x22x3/4	2
26	14x18x1,5	2	61	Nr. 35	1
27	271.167.70	2	62	89,5x3,0	1
28	5/16"	2	63	1/4"	1
29	271.509.70	2	64	271.531.70	1
30	D 10-L	4	65	271.988.70	1
31	M 10-L	4	66	271.041	1
32	271.151.70	1	67	271.042	1
33	M 10x20 DIN 7991	2			
34	G 15/10-L	2			
35	M 10	9			

45 3 642116

SFRPAGELSE MASKINFABRIK +57642116

16:21

15/10/91

271.70.03

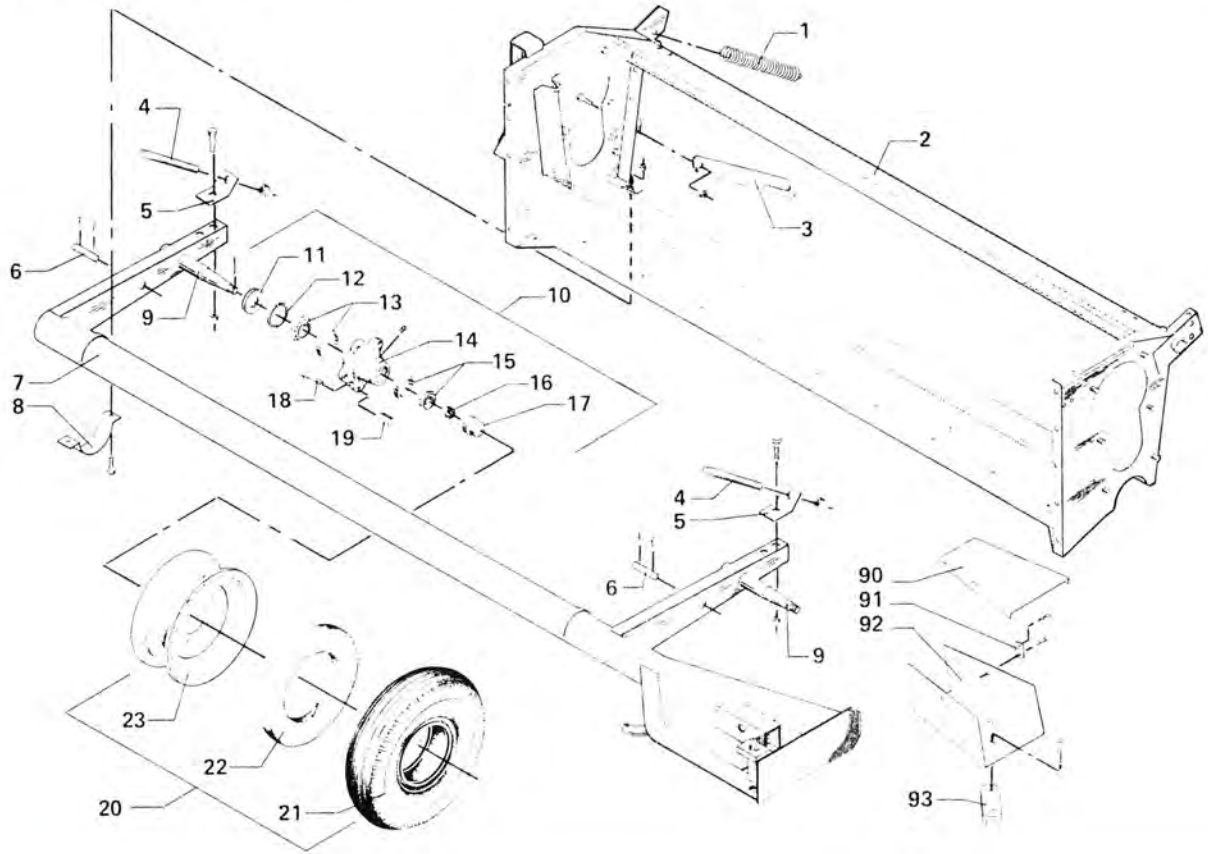
EL-STYRING

POS. NR.	GRP. - VARENR.	BENÆVNELSE	BRUGT FRA MD./ÅR	BRUGT TIL MD./ÅR	FH	FH	FH	FH	FH	FH
					1 1 3	1 3 3	1 4 5	1 1 0	1 3 0	1 4 5
24	5590-1391-0740	El-motor	02.82		1	1	1			
24	5590-1391-0854	El-motor t/tud	10.84					1	1	1
28	5590-1391-0855	El-motor t/klap						1	1	1

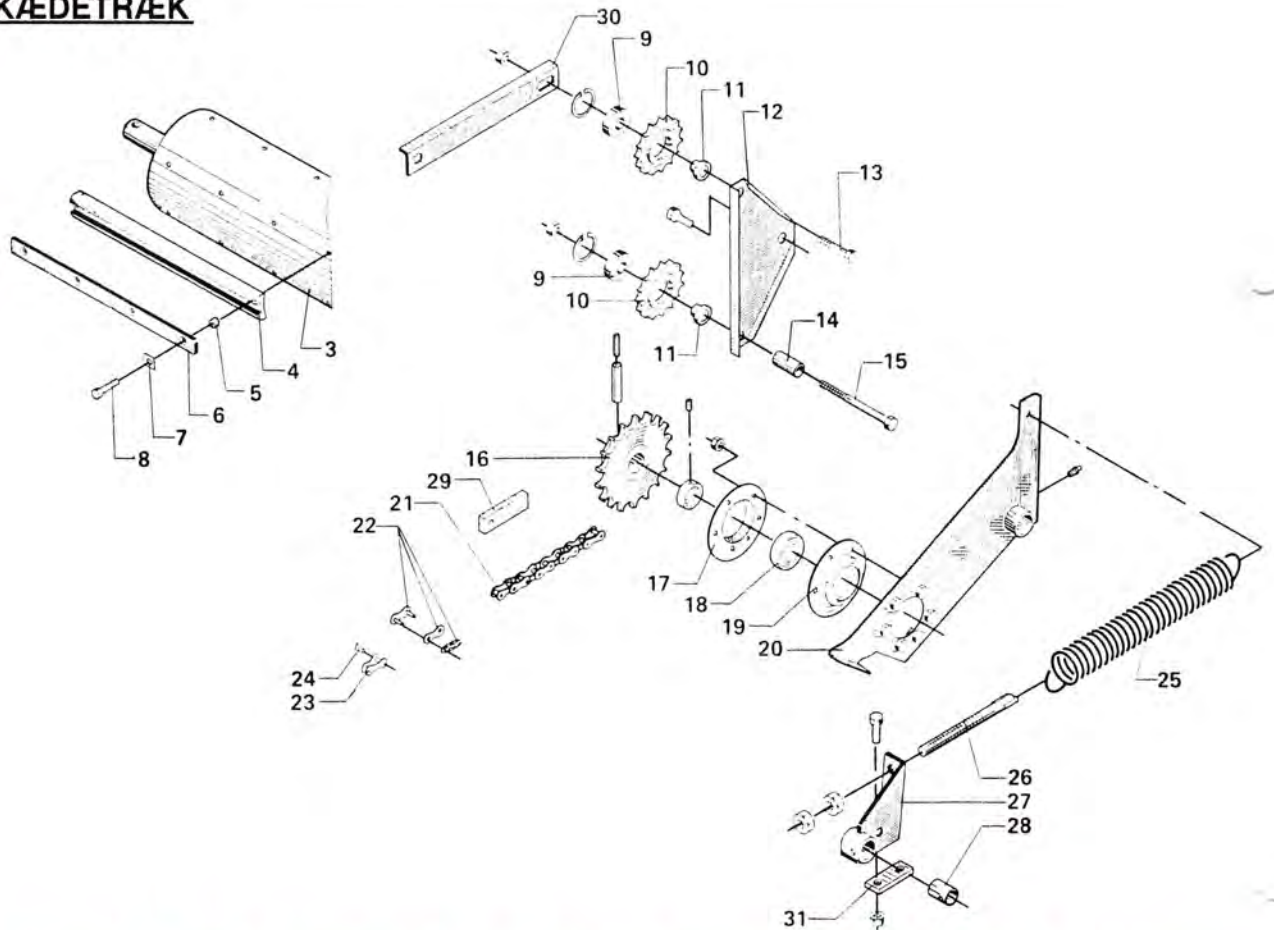
KABELSTYRING

3	5590-2125-019X	Styrebøjle	02.82		2	2	2			
4	5590-1399-800	Kabel f/tud	02.82		1	1	1	1	1	1
6	5590-1399-8001	Kabel f/klap	02.82		1	1	1	1	1	1
7	5590-1399-8005	Indstillingshåndtag f/klap	02.82		1	1	1	1	1	1
8	5590-1399-8004	Indstillingshåndtag f/tud	02.82		1	1	1	1	1	1

HJULMONTERING



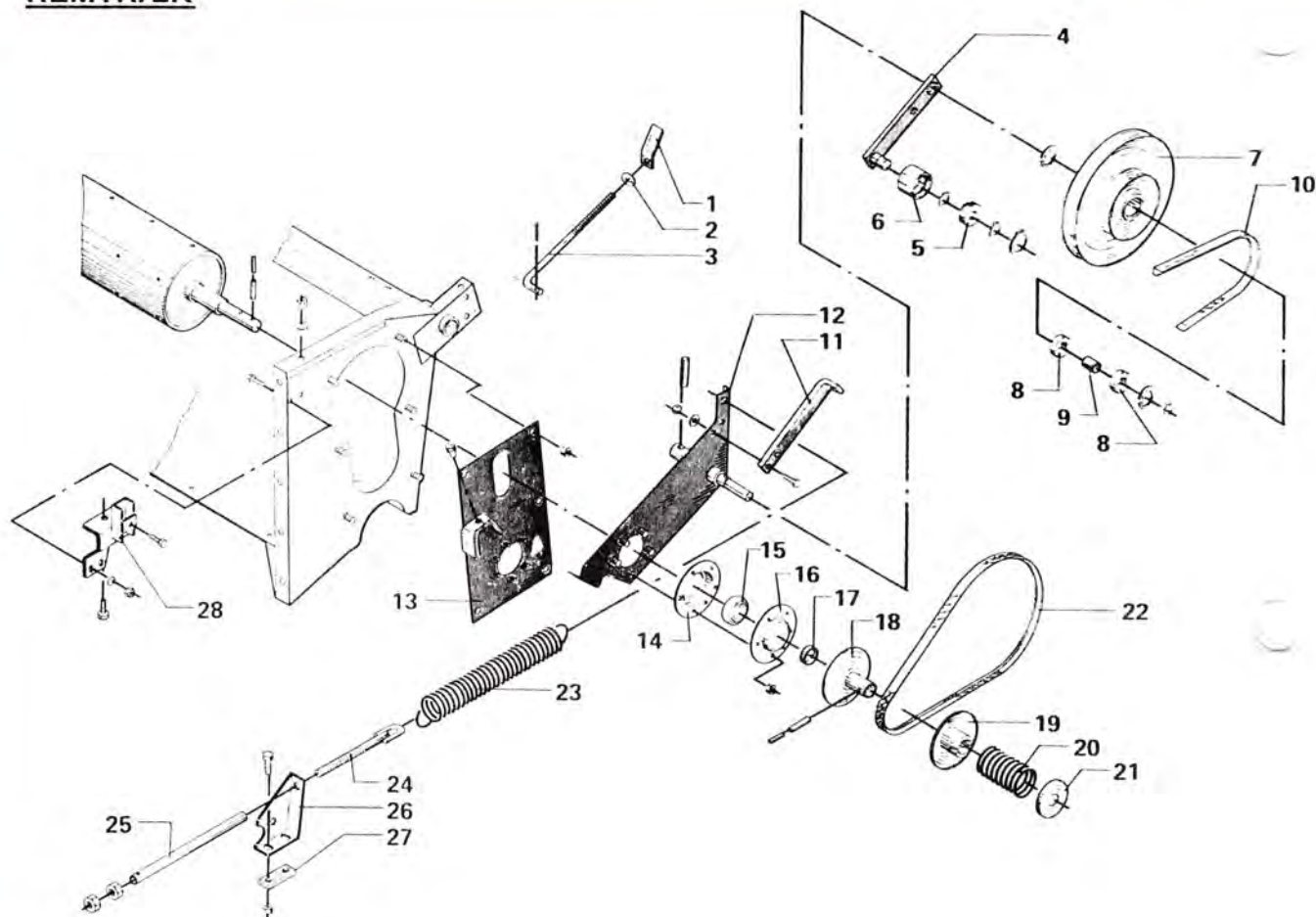
KÆDETRÆK



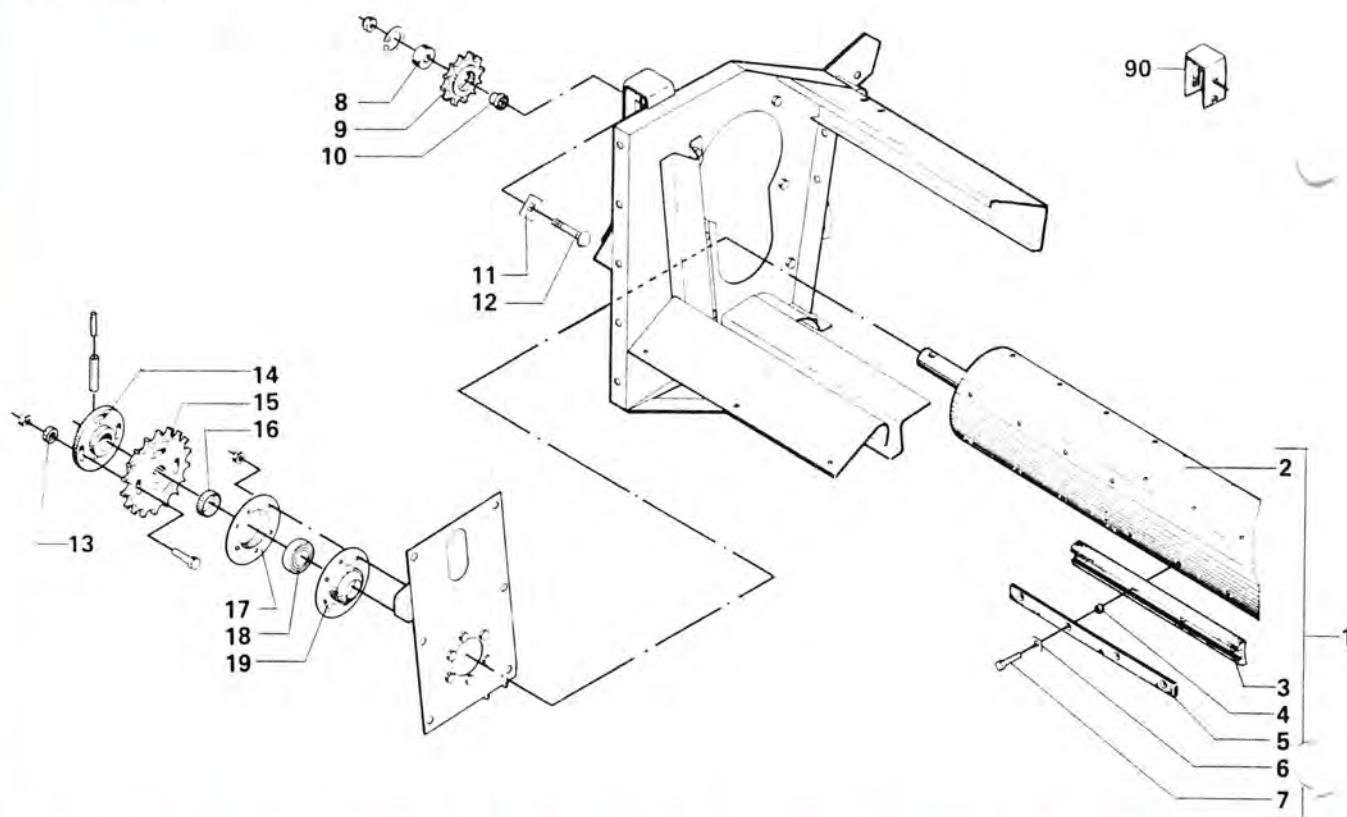
HJULMONTERING

POS. NR.	GRP. - VARENR.	BENÆVNELSE	BRUGT FRA MD./ÅR	BRUGT TIL MD./ÅR	G	G				
					C	C				
					2	2				
					1	1				
					0	0				
13	7000-30207	1323-9302 Leje	04.74		1	1				
13	7000-6207	1331-3104 Leje	12.82		1	1				
15	7000-30205	1323-9301 Leje	04.74		1	1				
15	7000-6205	1331-3102 Leje	12.82		1	1				
17	5590-1323-9083	Navkapsel	04.74	12.82	2	2				
18	5590-1323-9159	Navbolt, 1/2" x 2" SAE	12.75	12.82	10	10				
19	5590-1323-9158	Navmøtrik, 1/2" SAE, lukket	12.75	12.82	10	10				
KÆDETRÆK										
5	5590-2080-285X	Bøsning	04.74		100	100				
9	7000-6204-2RS	1331-3301 Leje	04.74		2	2				
17	5590-1421-7498	Lejehushalvpart	04.74		1	1				
18	7000-GE 35KRRB	1331-7406 Leje	04.74		1	1				
19	5590-1421-4497	Lejehushalvpart	04.74		1	1				

REMTRÆK



KÆDETRÆK



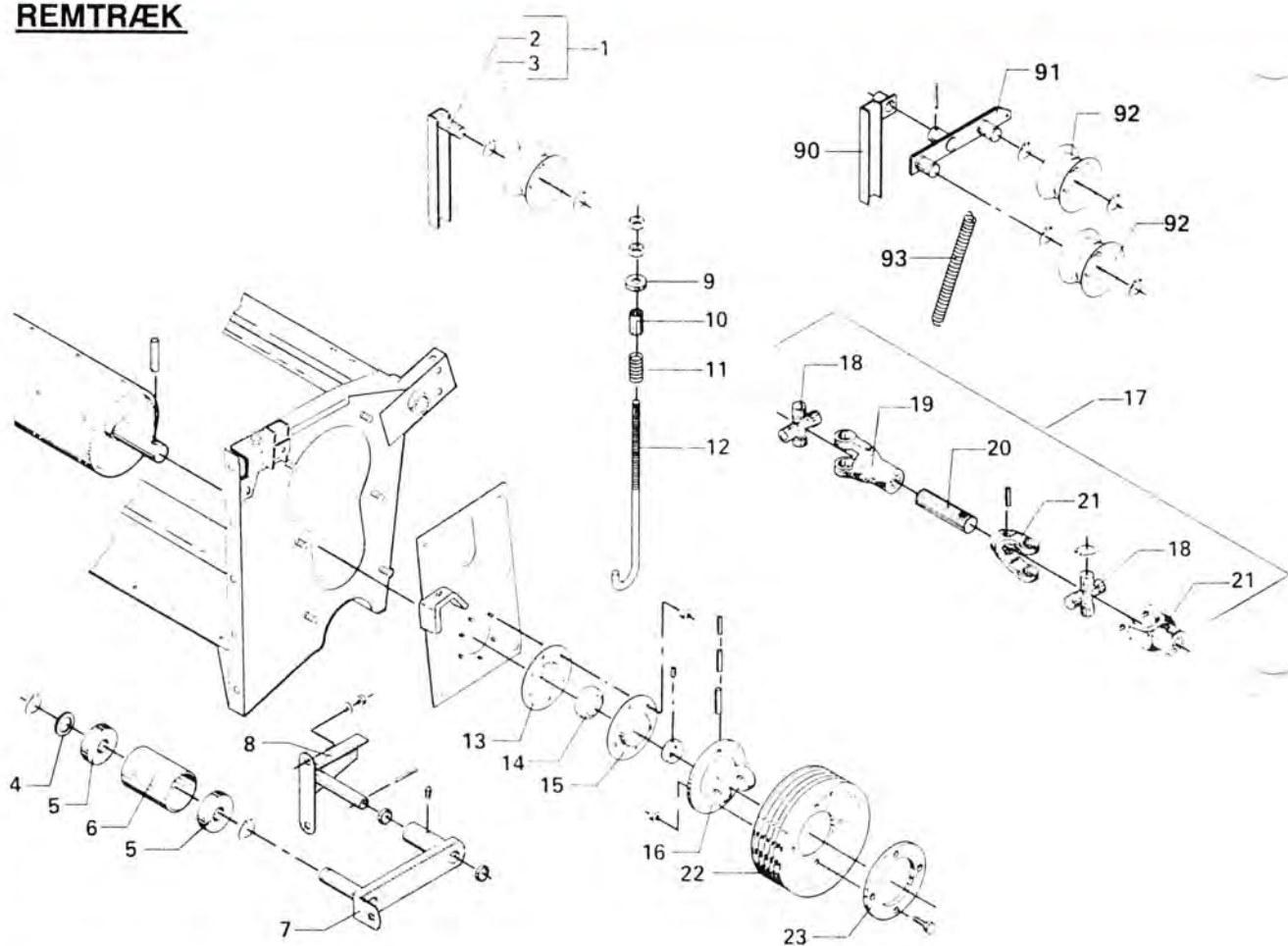
REMTRÆK

POS. NR.	GRP. - VARENDR.	BENÆVNELSE	BRUGT FRA MD./ÅR	BRUGT TIL MD./ÅR	G C S 2 1 0	G C S 2 4 0				
5	7000-6205-2RS	1331-3302 Leje	12.75		1	1				
8	7000-6204-2RS	1331-3301 Leje	04.74		2	2				
10	8500-B099	1361-6106 Kilerem	04.74		1	1				
10	8500-B091	1361-5102 Kilerem	05.80	03.82	1	1				
14	5590-1421-4497	Lejehushalvpart	04.74		1	1				
15	7000-GE 35KRRB	1331-7406 Leje	04.74		1	1				
16	5590-1421-7498	Lejehushalvpart	04.74		1	1				
22	8510-HB046	1361-1204 Kilerem	12.75		1	1				

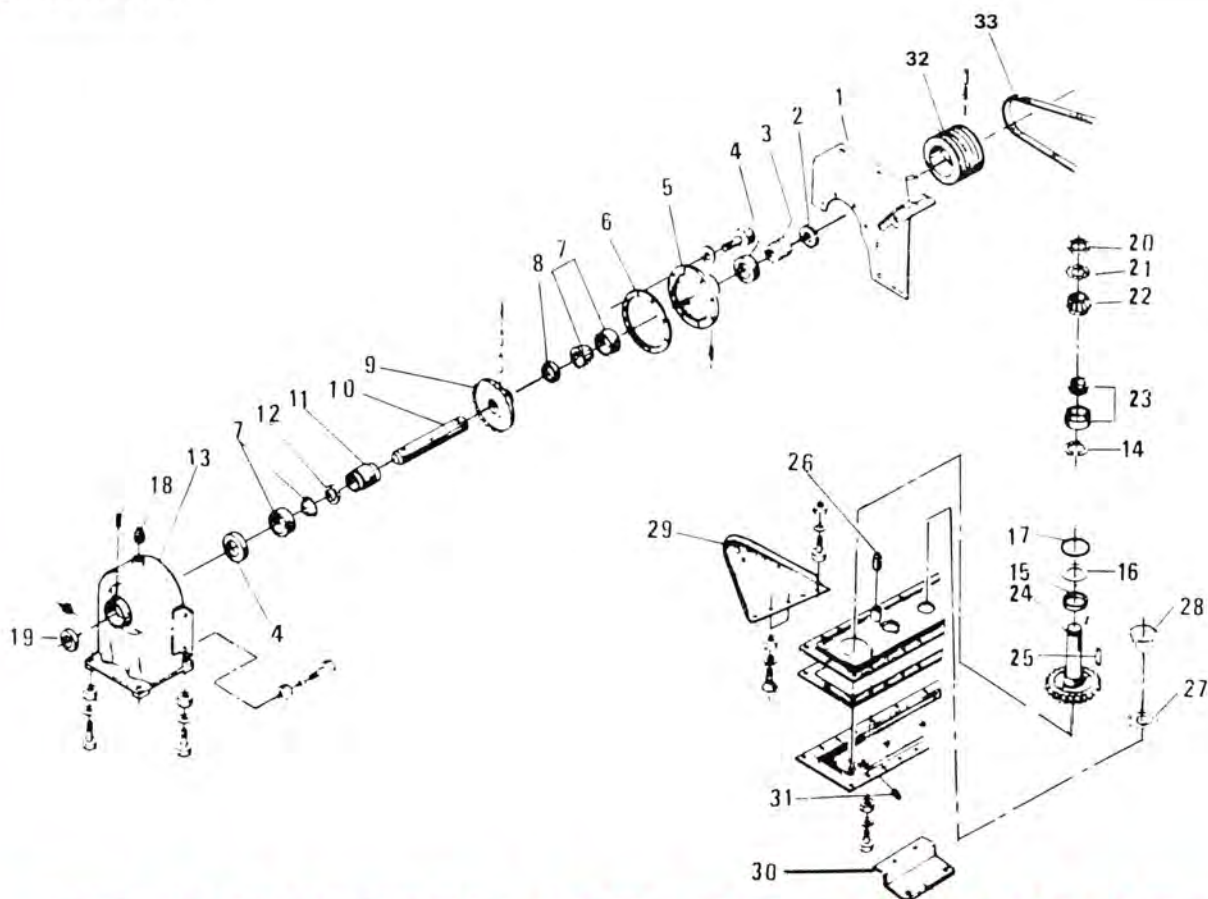
KÆDETRÆK

4	5590-2080-285X	Bøsning	04.74		100	100				
8	7000-6204-2RS	1331-3301 Leje	04.74		1	1				
17	5590-1421-7498	Lejehushalvpart	04.74		1	1				
18	7000-GE 35KRRB	1331-7406 Leje	04.74		1	1				
19	5590-1421-4497	Lejehushalvpart	04.74		1	1				

REMTRÆK



KNIVTRÆK



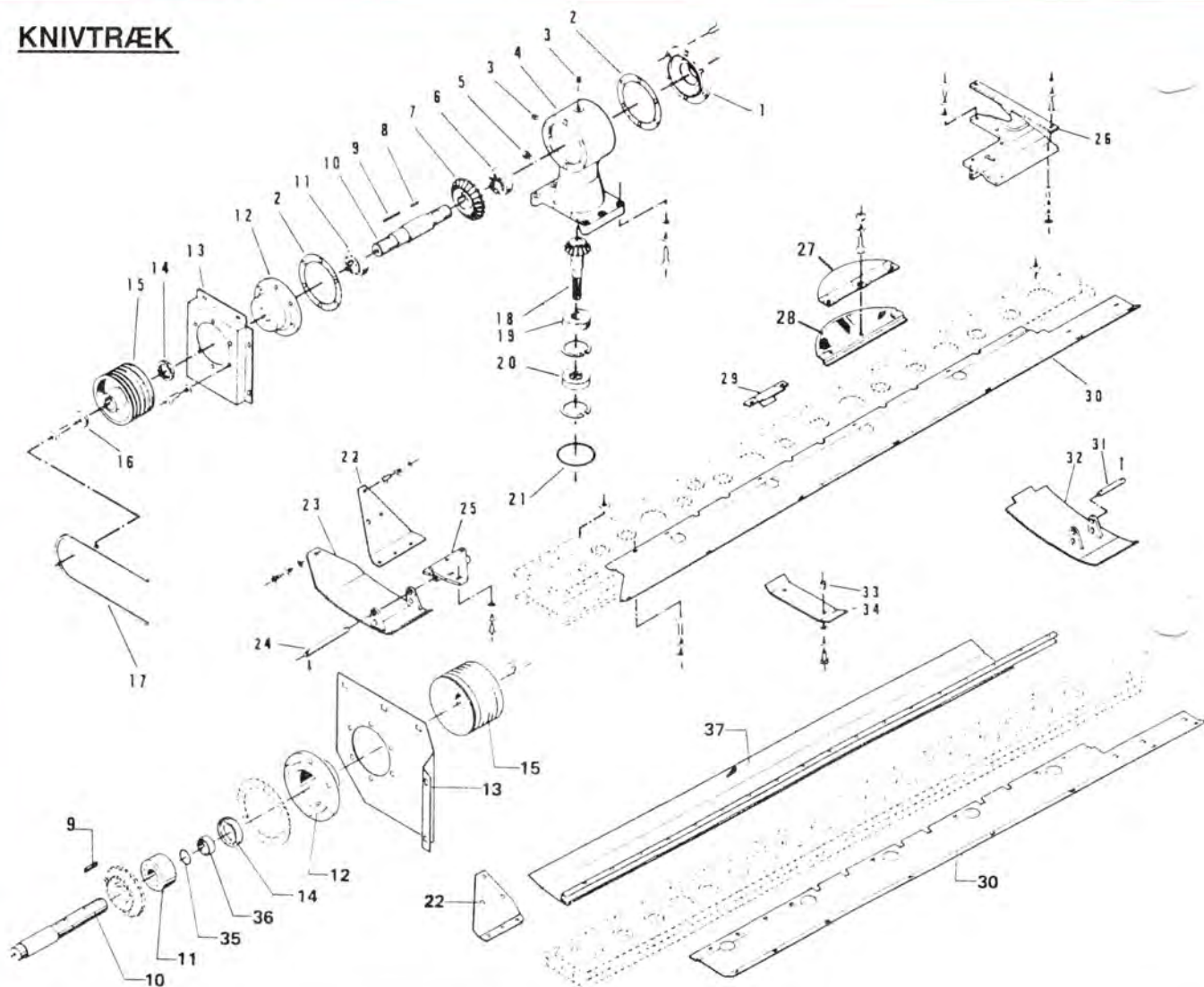
REMTRÆK

POS. NR.	GRP. - VARENR.	BENÆVNELSE	BRUGT FRA MD./ÅR	BRUGT TIL MD./ÅR	G	G				
					C	C				
					2	2				
					1	4				
					0	0				
3	5590-1413-1301	Strammerulle	10.76		3	3				
5	7000-6205-2RS	1331-3302 Leje	04.74		2	2				
13	5590-1421-4497	Lejehushalvpart	04.74		1	1				
13	5590-1421-5496	Lejehushalvpart	05.75		1	1				
14	7000-GE 35KRRB	1331-7406 Leje	04.74		1	1				
14	7000-GE 40KRRB	1331-7404 Leje	05.75		1	1				
15	5590-1421-7498	Lejehushalvpart	04.74		1	1				
15	5590-1421-7497	Lejehushalvpart	05.75		1	1				
18	4000-210000	1341-9155 Kryds	04.74	05.75	2	2				
19	4000-2122100	1341-9084 Gaffel	04.74	05.75	2	2				

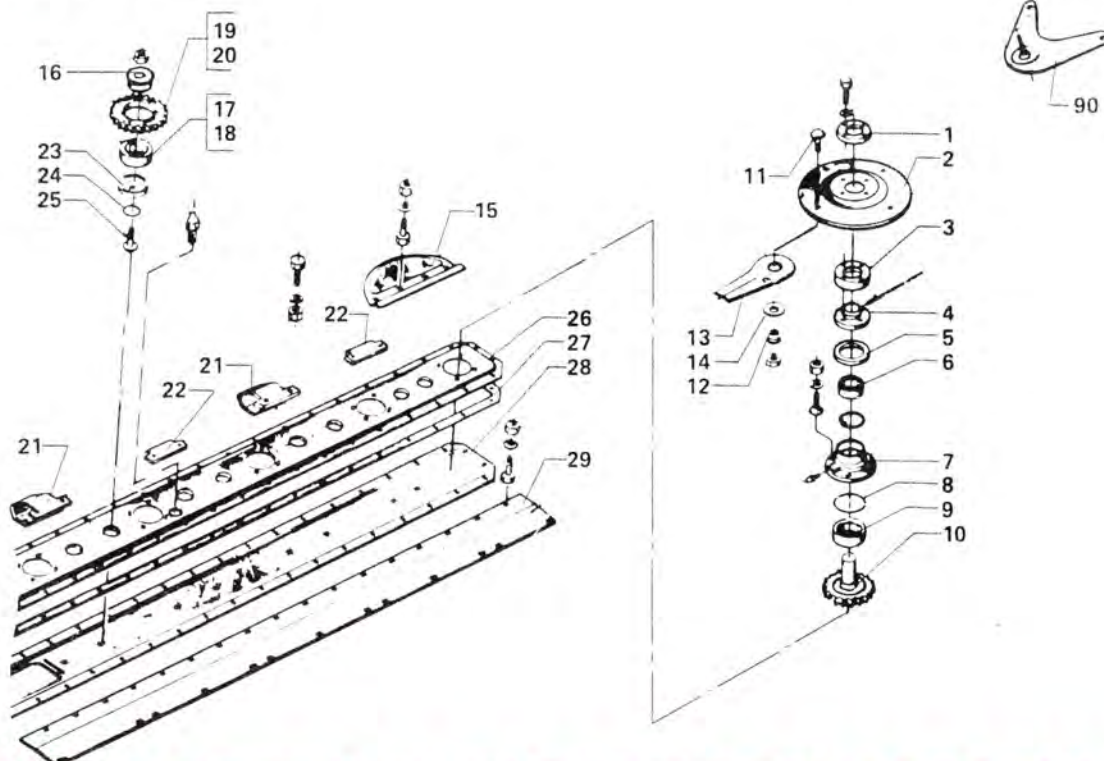
KNIVTRÆK

20	7000-KM 06	2085-025X Møtrik	04.74		1	1				
21	7000-MB 06	2085-024X Sikringskive	04.74		1	1				
33	8570-SPA2207X	2085-082X Smalkilerem	01.75		5					

KNIVTRÆK



SKIVER & KNIVBJÆLKE



KNIVTRÆK

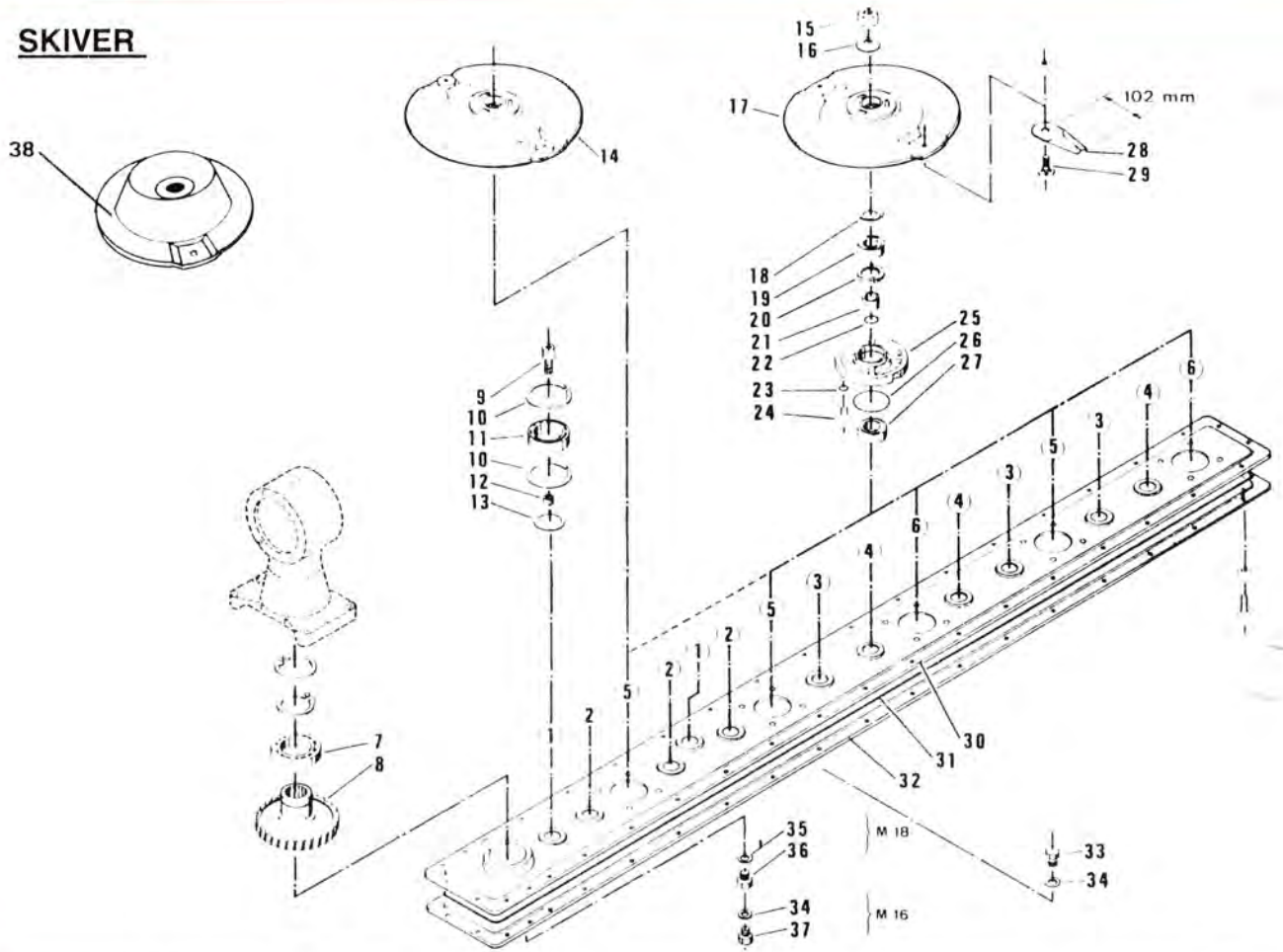
POS. NR.	GRP. - VARENR.	BENÆVNELSE	BRUGT FRA MD./ÅR	BRUGT TIL MD./ÅR	G	G				
					C	C				
					2	2				
					1	4				
					0	0				
6	7000-6207	1331-3104 Leje	12.77		1	1				
11	7000-6308	1331-4103 Leje	12.77		1					
11	7000-3307	1331-8802 Leje	01.86			1				
17	8570-SPA2240	2085-143X Smalkilerem	12.77	01.86	5	6				
19	7000-6307RS	2085-163X Leje	12.77		1	1				
19	7000-6307-2RS	1331-4302 Leje	01.86		1	1				
24	5590-2081-039X	Splitbolt	01.86		1	1				
29	5590-2081-076X	Modskær	01.86		4	5				
33	5590-2085-179X	Bøsning	12.77		4	1				

SKIVER & KNIVBJÆLKE

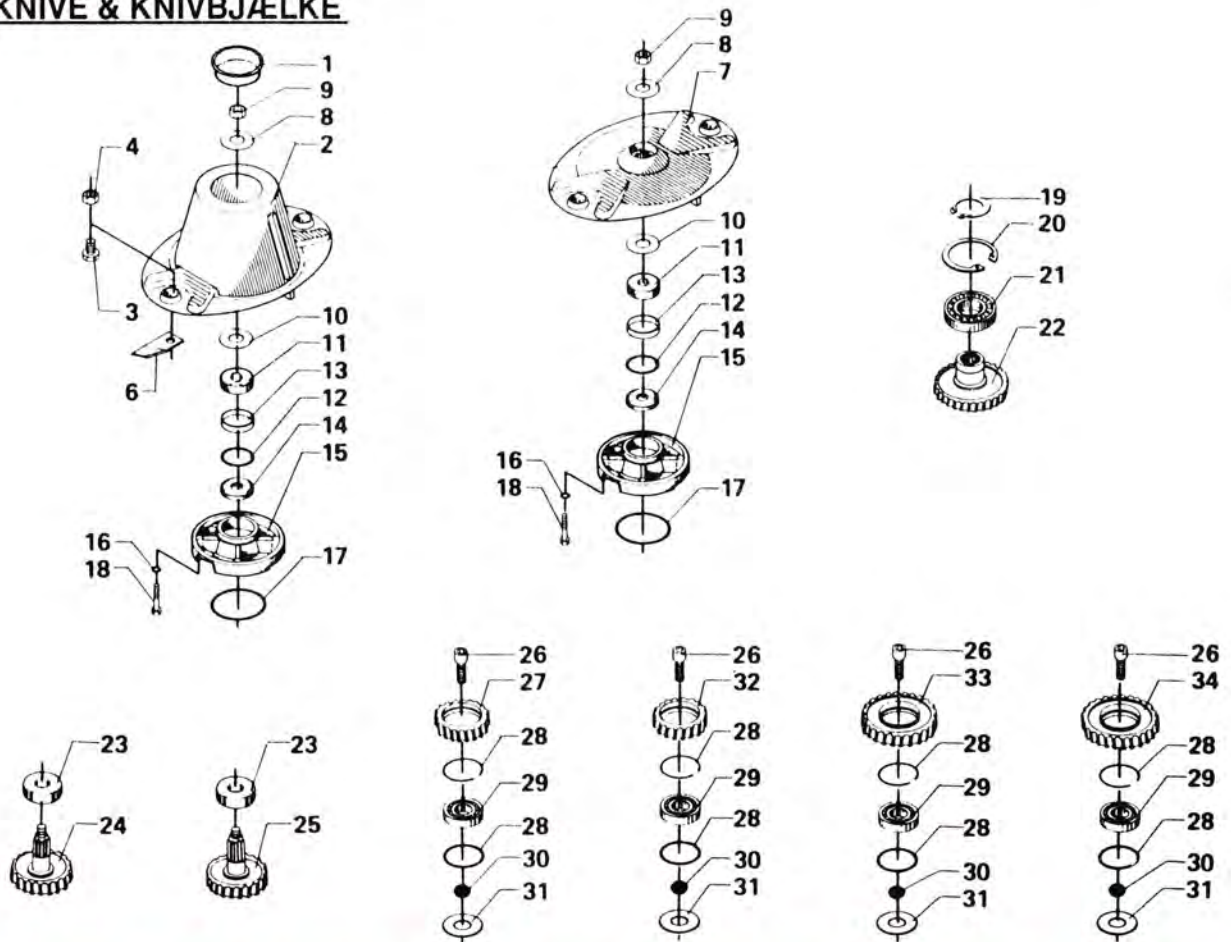
6	7000-6206RS	2085-004X Leje	04.74		5					
9	7000-6208-2RS	1331-3304 Leje	04.74		5					
13	5600-56110200	2085-060X Kniv	04.74		20					
13	5600-56110200	2085-060X Kniv	01.75		10					
17	7000-6210-2RS	2085-010X Leje	04.74		10					
17	7000-6210-2RS	2085-010X Leje	01.76		2					
18	7000-6010-2RS/C3	2085-217X Leje	01.76		8					



SKIVER



KNIVE & KNIVBJÆLKE



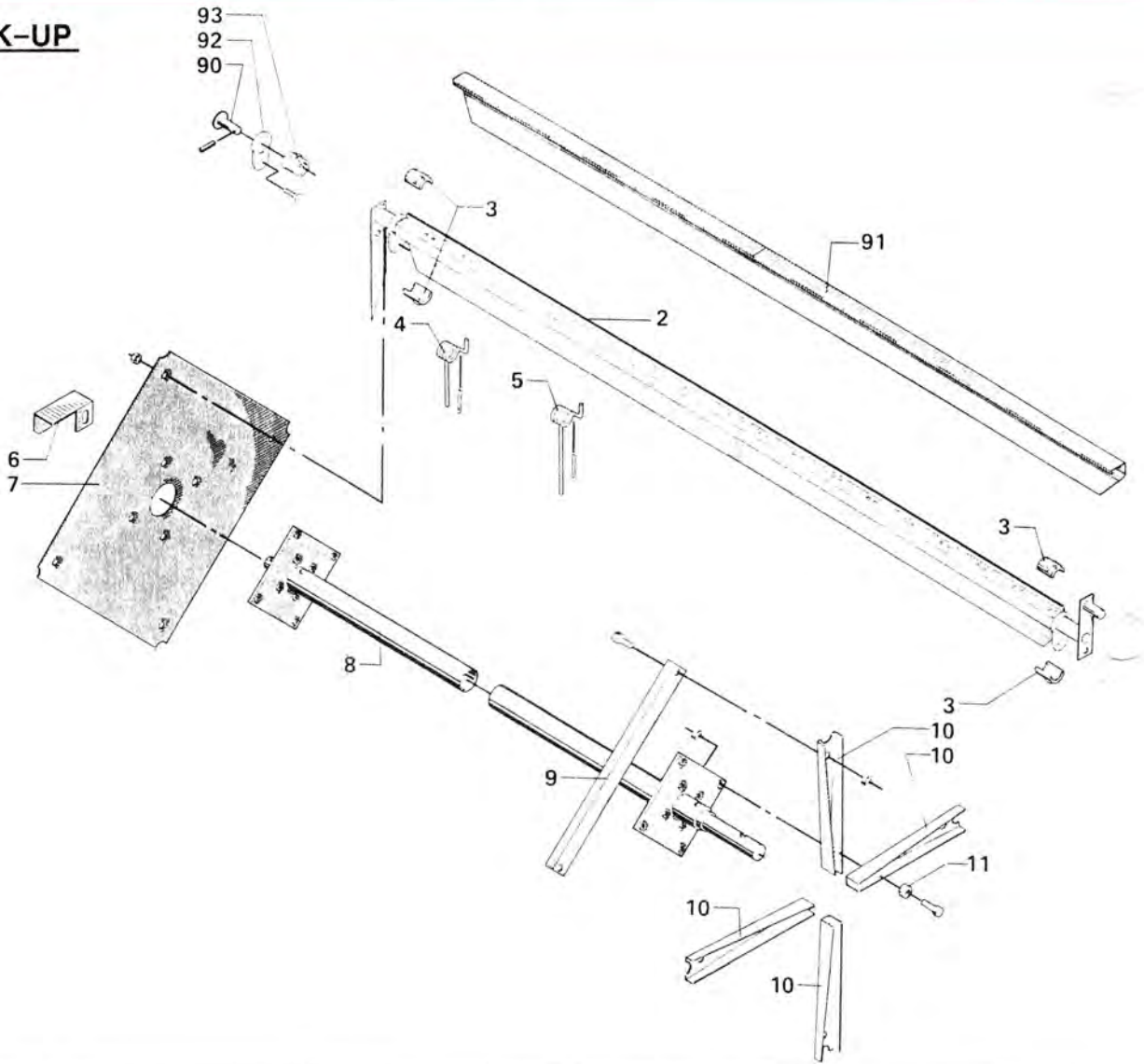
SKIVER

POS. NR.	GRP. - VARENR.	BENÆVNELSE	BRUGT FRA MD./ÅR	BRUGT TIL MD./ÅR	G C S 2 1 0	G C S 2 4 0				
7	7000-2208	2085-186X Leje	12.77		1	1				
11	5590-2085-190X	Kugleleje	12.77		11	12				
12	5590-2085-191X	Nylonbøsning	12.77		11	12				
19	7000-6206-2RS	1331-3303 Leje	12.77		5	6				
23	5590-2085-201X	O-ring, Ø12 x 3 mm	12.77		20	24				
27	7000-6306ZZ	2085-205X Leje	12.77		5	6				
28	5600-56110300	2085-060A Kniv	12.77		10	12				
29	5590-1219-0809	Knivbolt, M12, 10.9	12.77		10	12				

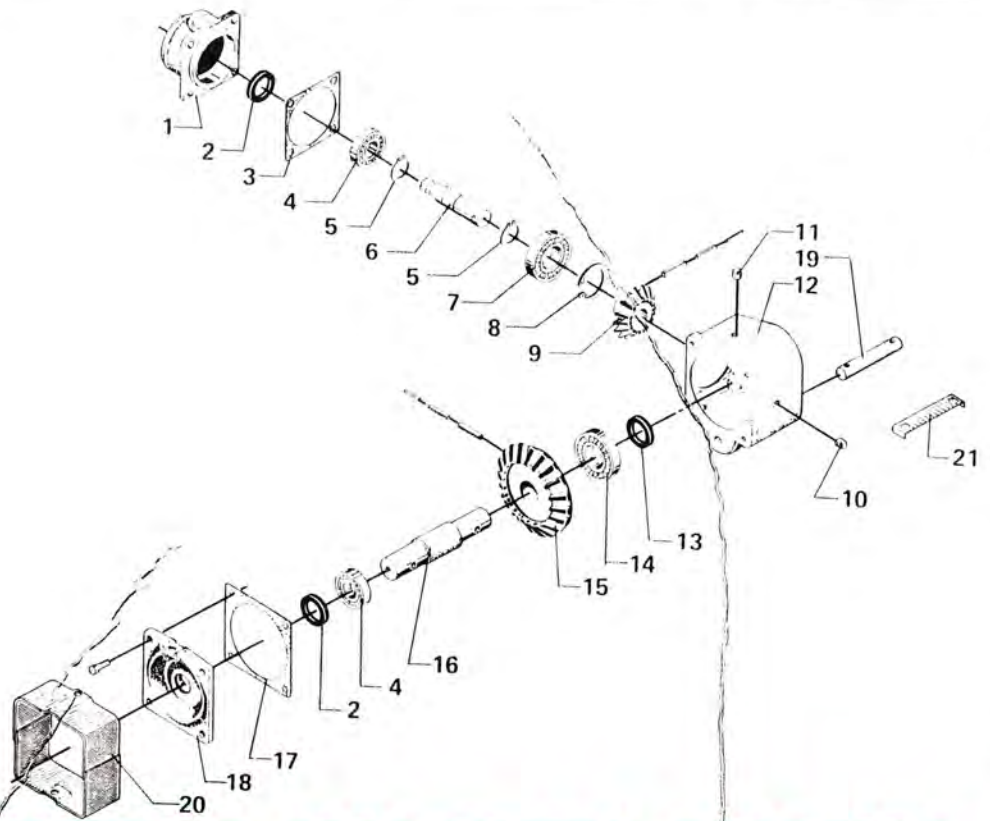
KNIVE & KNIVBJÆLKE

5	5590-1380-0006	Kniv, vredet, højre	01.86		4	6				
6	5590-1380-0007	Kniv, vredet, venstre	01.86		6	6				
8	5590-1434-0108	Tallerkenfjeder, 20 x 40 x 2,5 mm	01.86		5	6				
11	7000-6206-2RS	1331-3303 Leje	01.86		5	6				
16	5590-2085-201X	O-ring, Ø12 x 3 mm	01.86		20	24				
21	7000-2208	2085-186X Leje	01.86		1	1				
23	7000-6306-2RS	1331-4301 Leje	01.86		5	6				
29	5590-2085-190X	Kugleleje	01.86		11	12				
30	5590-2085-191X	Nylonbøsning	01.86		11	12				

PICK-UP



VINKELTRÆK



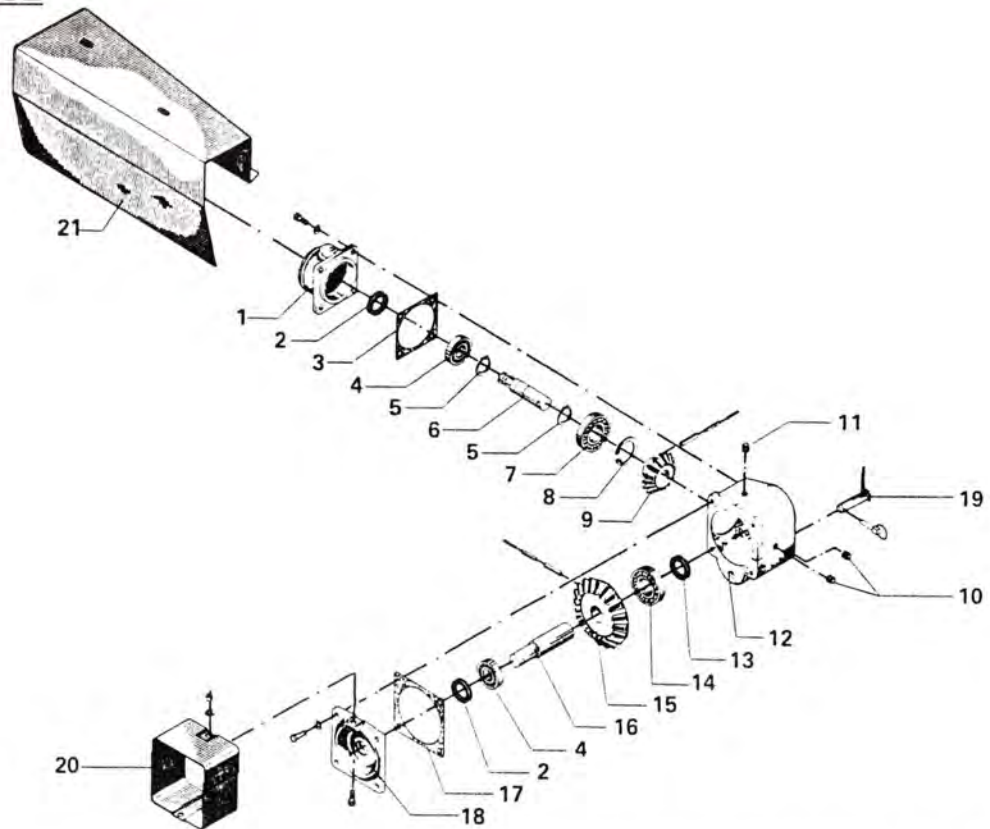
PICK-UP

POS. NR.	GRP. - VARENR.	BENÆVNELSE	BRUGT FRA MD./ÅR	BRUGT TIL MD./ÅR	G	G				
					C	C				
					2	2				
					1	4				
					0	0				
5	5590-1433-0386	Pick-up-fjeder	04.74		22					
5	5590-1433-0500	Pick-up-fjeder	01.75		22	20				

VINKELTRÆK

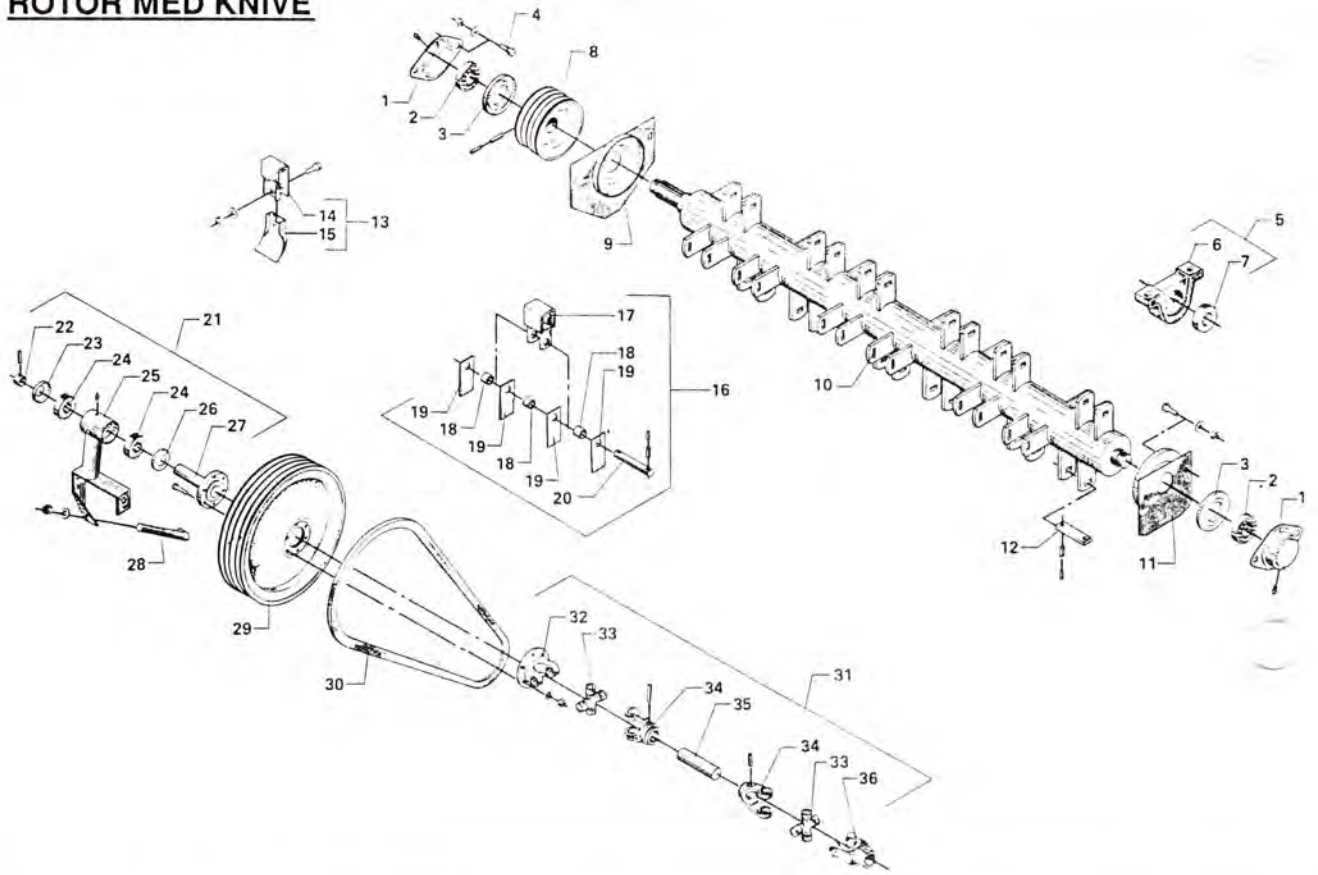
1	5590-2129-159B	Lejehus, dobbelt	04.74		1	1				
2	5590-1332-4401	Pakdåse, 40 x 52 x 7 mm	04.74		2	2				
3	5590-2129-171X	Flangepakning	04.74		1	1				
4	7000-6208	1331-3106 Leje	04.74		2	2				
6	5590-2129-713A	Aksel	04.74	01.75	1	1				
7	7000-6308	1331-4103 Leje	04.74		1	1				
9	5590-1112-0106	Konisk tandhjul, 14 tdr., Ø40 mm	04.74		1	1				
12	5590-2129-714X	Vinkeltrækhus	04.74		1	1				
13	5590-1332-5501	Pakdåse, 45 x 60 x 7 mm	04.74		1	1				
14	7000-6309	1331-4104 Leje	04.74		1	1				
15	5590-1112-0107	Konisk tandhjul, 19 tdr., Ø45 mm	04.74		1	1				
17	5590-2129-711X	Flangepakning	04.74		1	1				
18	5590-2129-715X	Dæksel	04.74		1	1				
19	5590-3122-008X	Koblingstap	04.74	03.82	1	1				

GEARKASSE

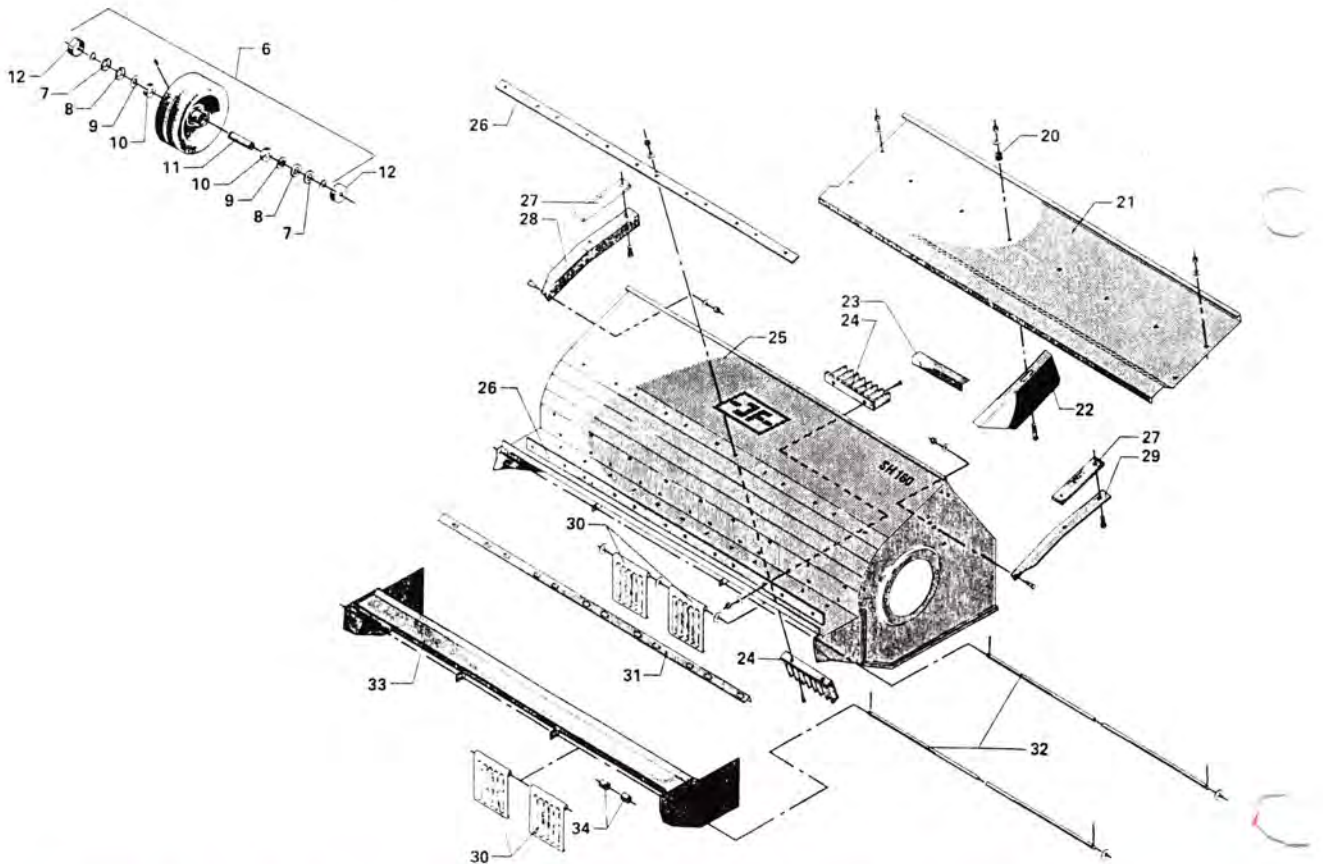


POS. NR.	GRP. - VARENR.	BENÆVNELSE	BRUGT FRA MD./ÅR	BRUGT TIL MD./ÅR	SH 1 6 0	SH 2 1 0				
1	5590-2129-159B	Lejehus, dobbelt	01.72		1					
1	5590-2122-048X	Lejehus, dobbelt	01.75			1				
2	5590-1332-3301	Pakdåse	01.70		1					
2	5590-1332-4401	Pakdåse	01.72		2	1				
2	7900-0406210	1332-4501 Pakdåse	01.75			1				
3	5590-2129-171X	Flangepakning	01.70		2					
3	5590-2129-171X	Flangepakning	01.72		1					
3	5590-2122-045X	Flangepakning	01.75			1				
4	7000-6207	1331-3104 Leje	01.70		1					
4	7000-6208	1331-3106 Leje	01.72		2	2				
6	5590-2129-713A	Aksel	01.72		1					
7	7000-6308	1331-4103 Leje	01.70		1					
7	5590-1331-7601	Nåleleje	01.75			1				
9	5590-1112-0106	Konisk tandhjul, 14 tdr., Ø40 mm	01.70		1					
10	5590-1311-2201	Rørprop, 3/8"	01.70	01.72	1					
12	5590-2129-714X	Hus	01.70		1					
13	5590-1332-5501	Pakdåse	01.70		1	1				
14	7000-6309	1331-4104 Leje	01.70		1					
14	7000-6209	1331-3105 Leje	01.75			1				
15	5590-1112-0107	Konisk tandhjul, 19 tdr., Ø45 mm	01.70		1					
16	5590-2129-712X	Aksel	01.70	01.72	1					
17	5590-2129-711X	Flangepakning	01.70		1					
17	5590-2122-044X	Flangepakning	01.75			1				
18	5590-2129-715X	Dæksel	01.70		1					
19	5590-3122-008X	Koblingstap	01.70		1	1				

ROTOR MED KNIVE



RAMME - MODSKÆR M. M.



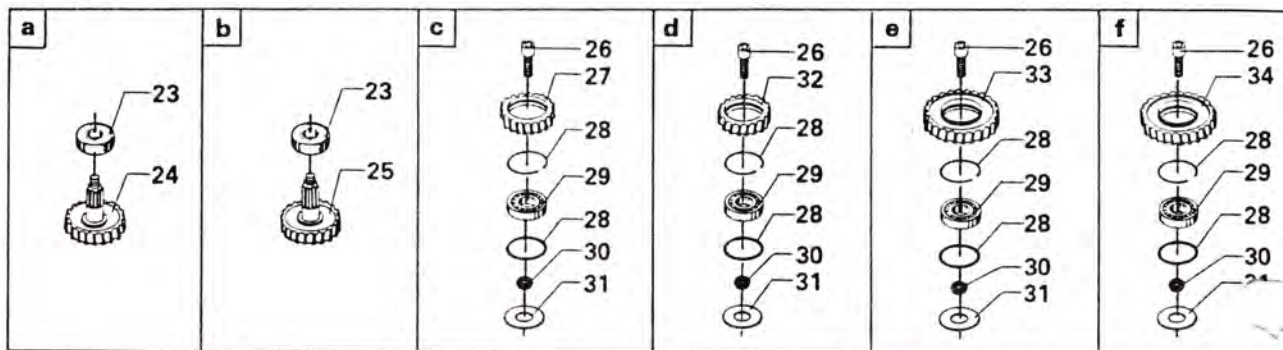
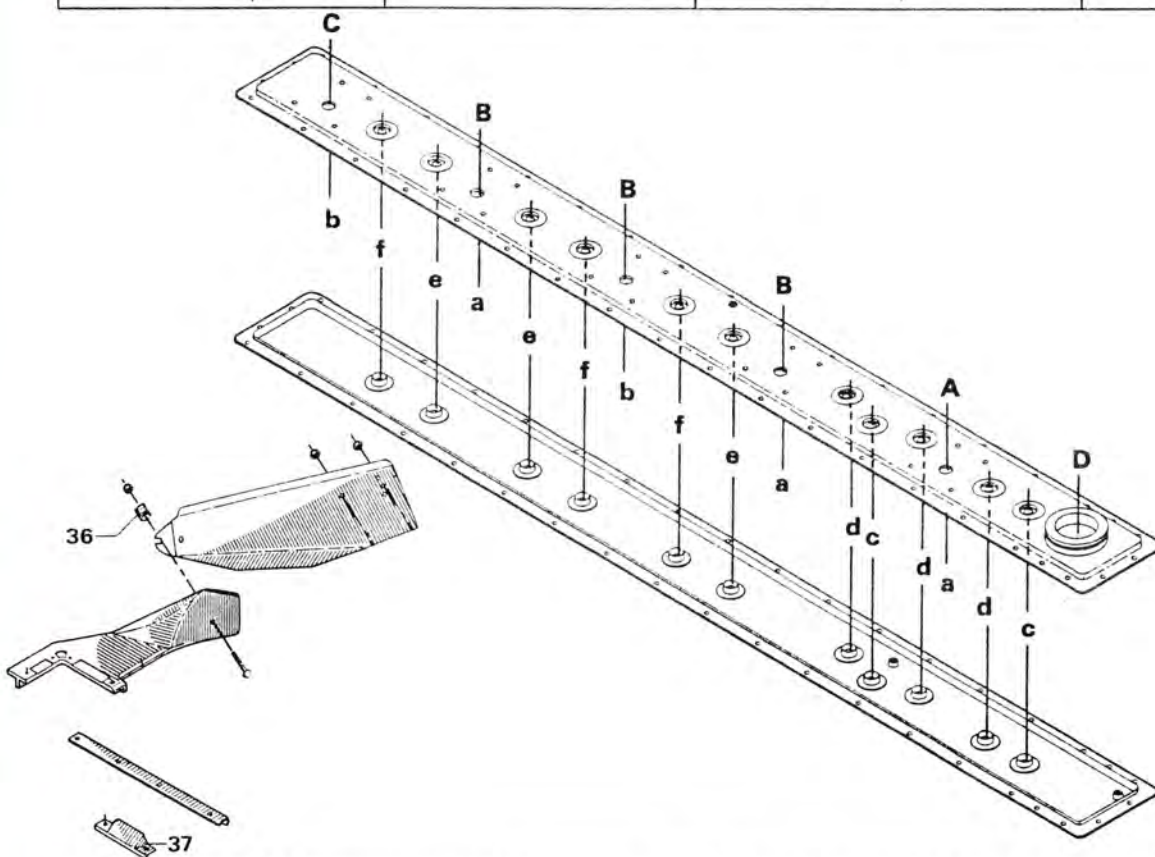
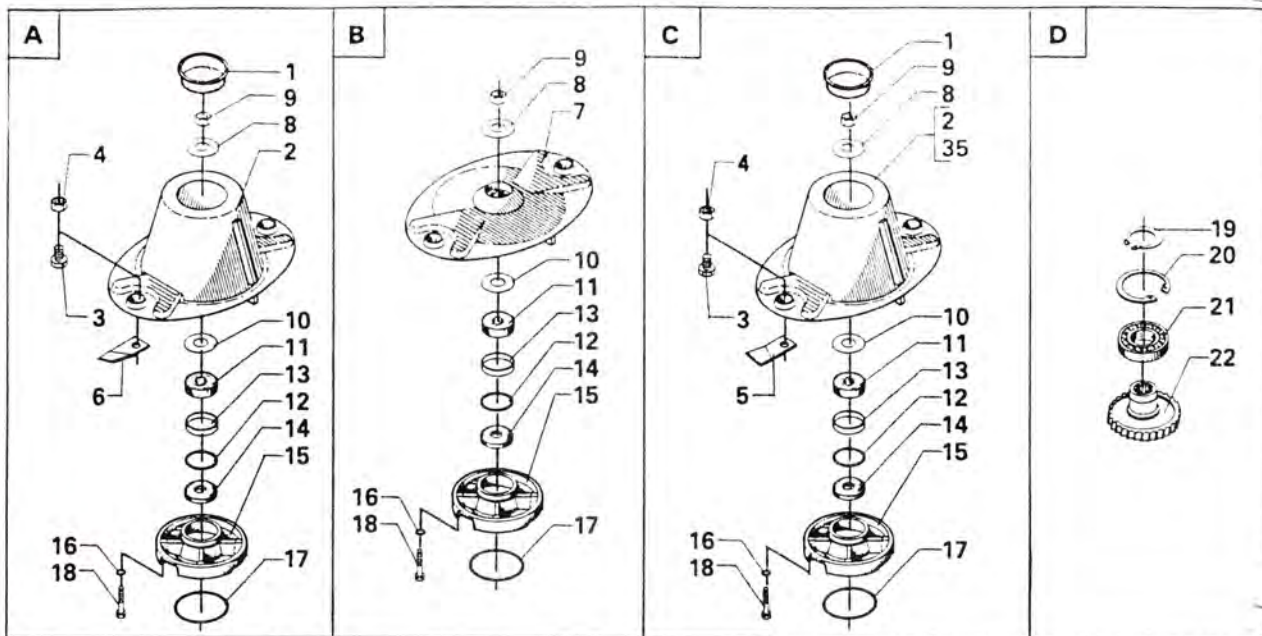
ROTOR MED KNIVE

POS. NR.	GRP. - VARENR.	BENÆVNELSE	BRUGT FRA MD./ÅR	BRUGT TIL MD./ÅR	SH	
					1 6 0	2 1 0
1	5590-1421-1599	Lejehushalvpart	01.70		2	
2	7000-6209	1331-3105 Leje	01.70		2	
3	5590-3123-003X	Tætningsring	01.70		2	
7	7000-GE 50KRRB	1331-9002 Leje	01.75			1
8	5590-2123-502C	Remskive, 125B4	01.71		1	
8	5590-2010-066A	Remskive, 165B4	01.72		1	
12	5590-2127-155X	Knivholder	01.70		24	32
13	5590-3129-449X	Kniv, kpl.	01.70		24	32
14	5590-2129-235X	Holder	01.70		24	32
15	5590-2129-234X	Knivblad, bred	01.70		24	32
16	5590-3010-022A	Halmkniv, kpl.	01.72		24	32
17	5590-3010-024A	Knivholder	01.72		24	32
18	5590-2010-029A	Kniv	01.72		96	128
19	5590-1380-0004	Aksel <i>Knive</i>	01.70		24	32
20	5590-2010-023X	Afstandsør <i>Ø29A</i>	01.72		72	96
22	5590-2122-014X	Stopring	01.70		1	1
23	5590-2122-015X	Tætningsring	01.70		1	1
24	7000-6206	1331-3103 Leje	01.70		2	2
24	7000-6204	1331-3101 Leje	01.84		1	1
26	5590-2188-003X	Tætningsring	01.70		1	1
27	5590-3122-034X	Aksel m/flange	01.70		1	1
29	5590-2122-038X	Remskive, 280B4	01.70		1	
29	5590-2122-049X	Remskive, 330B4	01.72		1	
30	8580-SPB1700	1361-9702 Smalkilerem	01.72		4	
30	8580-SPB1800	1361-9703 Smalkilerem	01.75			4
30	8580-SPB1700	1361-9717 smalkilerem	01.84		4	4

RAMME - MODSKÆR M. M.

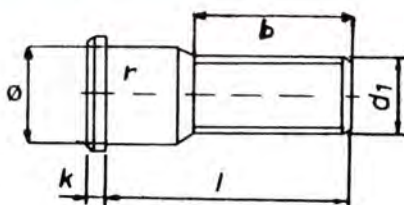
10	7000-6005	1325-9006 Leje	01.70		2	2
20	5590-1431-3499	Trykfjeder	01.70		6	8
24	5590-3010-392X	Modskær	01.74		12	16
30	5590-2125-156X	Kontraklap	02.71		10	
30	5590-2125-020B	Kontraklap	01.75			12
34	5590-2010-028A	Afstandsør	01.75		6	6

KNIVBJÆLKE



KNIVBJÆLKE

POS. NR.	GRP. - VARENR.	BENÆVNELSE	BRUGT FRA MD./ÅR	BRUGT TIL MD./ÅR	SB	SB	SB			
					1 6 0 0 0	2 0 0 0 0	2 4 0 0 0			
3	5590-1219-0809	Knivbolt, M12, 10.9	01.85		8	10	12			
5	5590-1380-0006	Kniv, vredet, højre	01.85		4	4	6			
6	5590-1380-0007	Kniv, vreden, venstre	01.85		4	6	6			
6	5600-56110300	2085-060A Kniv	01.85		8	10	12			
8	5590-1434-0108	Tallerkenfjeder, 20 x 40 x 2,5 mm	01.85		4	5	6			
11	7000-6206-2RS	1331-3303 Leje	01.85		4	5	6			
14	5600-99424011	1332-4402 Pakdåse	01.85		4	5	6			
16	5590-2085-201X	O-ring, Ø12 x 3 mm	01.85		16	20	24			
21	7000-2208	2085-186X Leje	01.85		1	1	1			
23	7000-6306-2RS	1331-4301 Leje	01.85		4	5	6			
29	5590-2085-190X	Kugleleje	01.85		8	11	12			
30	5590-2085-191X	Nylonbøsning	01.85		8	11	12			
36	5590-1431-3499	Trykfjeder	01.85		1	1	1			
37	5590-2081-076X	Modskær	01.85		2	3	4			



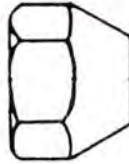
NAV BOLTE TIL TIM & JF

GRP. - VARENR.	D	B	L	K	Ø	BEMÆRKNINGER
5590-1323-9159	1/2" UNF	50	2"	8	1/2"	6-kantet hoved
5590-1323-9171	9/16" UNC	32	34		14	6-kantet hoved
5530-150-21000	9/16" UNF	43	1 3/4"	8	20,4	6-kantet hoved
5590-2755-409X	M18 x 1,5	33	45		21	13 mm roulering
5590-2755-652X	M18 x 1,5	33	48		21	13 mm roulering
5590-1323-9152	M18 x 1,5	45	45		18	6-kantet hoved
5590-150-21100	M18 x 2,5	47	47		18	6-kantet hoved m/påsvejst sk.
5590-1323-9172	M18 x 2,5	47	47		18	6-kantet hoved m/påsvejst sk.
5590-1323-9164	M18 x 1,5	50	55		18	6-kantet hoved
5590-150-21500	M18 x 1,5	56	60		18	6-kantet hoved
5590-1323-9160	M18 x 1,5	60	60	12	18	6-kantet hoved

NAV BOLTE FRA VORT ØVRIGE PROGRAM

2000-F887135	1/2" UNF	18	25	11	11,0	6-kantet hoved, konisk
2000-F1120	1/2" UNF	22	34	4	14,8	9 mm roulering
3200-32383	1/2" UNF	25	25	17	12,2	6-kantet hoved, konisk
0336-13	1/2" UNF	27	43	6	15,5	13 mm roulering
2000-F831420	1/2" UNF	28	39	6	15,5	10 mm roulering
2000-F1187	9/16" UNF	22	48	5	16,0	16 mm glat
2000-F181260	9/16" UNF	25	50	5	16,5	16 mm roulering
2000-F818017	9/16" UNF	25	70	38		Forlænger
2000-F1385	5/8" UNF	22	73	10	16,0	Forlænger m/tap
2000-F377749	5/8" UNF	27	73	8	16 x 16	8-kantet
2000-F184272	5/8" UNF	27	46	7	18,0	17 mm roulering
2000-F893017	5/8" unF	29	54	7	18,0	17 mm roulering
2000-F1863857	5/8" UNF	30	76	45		Forlænger
2100-3935514	M16 x 2"	27	123	8	16 x 16	8-kantet
2000-F897416	11/16" x 16	34	58	6	18,0	10 mm roulering
2100-1118	3/4" UNF	34	60	10	19,0	Glat
2500-E571995	20 mm	18		14		6-kantet hoved
2100-1132	1 1/8 UNF	33	47			Forlænger, indiv. 3/4" UNF



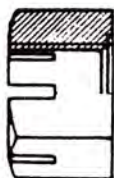


NAVMØTRIKKER TIL TIM, JF & TAARUP

GRP. - VARENR.	GEVIND	HVD.- DIAM. MM	HVD.- HØJDE MM	BEMÆRKNINGER
5600-99437690	1/2" UNF	22	32,0	Konisk, lukket
5590-1323-9158	1/2" UNF	22	35,0	Lukket, plan
5590-1323-9161	1/2" UNF	27	36,5	Konisk, lukket
5530-150-23600	9/16" UNF	27	44,0	Konisk, lukket
5590-2755-410X	M18 x 1,5	24	25,0	Konisk
5590-150-24600	M18 x 1,5	24	25,0	Konisk
5590-150-24000	M18 x 1,5	27	43,0	Lukket
5590-1323-9157	M18 x 1,5	27	43,0	Lukket, plan

NAVMØTRIKKER FRA VORT ØVRIGE PROGRAM

2100-1012	1/2" UNF	20,5	16,0	Konisk
2000-F1976	1/2" UNF	27,0	16,0	Konisk
2000-F1268	9/16" UNF	27,0	16,0	Konisk
2000-F184273	5/8" UNF	27,0	16,0	Konisk
2000-F881162	5/8" UNF	27,0	23,0	Konisk
2000-F1120	3/4" UNF	38,0	23,0	Konisk
2100-1134	1 1/8" UNF	38,0	22,0	Konisk



KRONEMØTRIKKER TIL TIM & JF

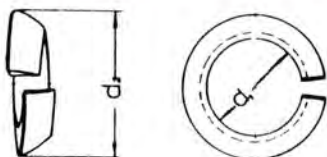
GRP. - VARENR.	GEVIND	HVD.- DIAM. MM	HVD.- HØJDE MM	BEMÆRKNINGER
5590-1323-9308	7/8" UNF	32	22	
5590-2755-407X	1" UNF	41	17	
5590-1323-9357	1 1/8" UNF	46	18	
5530-144-39010	M30 x 1,5	46	18	HDL45- +50-nav
5590-1220-7721	M30 x 1,5	46	33	
5590-2755-649X	M33 x 2,0	50	17	
5590-1323-9328	1 1/2" UNF	55	30	
5530-144-26510	1 1/2" UNF	56	38	

KRONEMØTRIKKER FRA VORT ØVRIGE PROGRAM

2100-3161	7/8" UNF	33,0	29	m/klembolt
2000-F1165	3/4" UNF	28,5	16	
2500-E11695811	24 x 1,5	36,0	18	
2000-F882263	1 1/4" UNF	42,0	21	

Se også varegruppe 0450 & 0451 i katalog nr. O (Boltekataloget).



KONISKE FJEDERSKIVER

5590-1323-9325 Ø14,5
 5590-1323-9326 Ø18,5

Se også varegruppe 0572 i katalog nr. O (Boltekataloget).

LEJESÆT TIL JF

GRP. - VARENR.	ANVENDES PÅ:	ÅRGANG
7105-JF10	AV30	Okt. 58 - sep. 64
7105-JF12	AV30, 35, 3000	Sep. 64 - jan 85
7105-JF14	AV30, 3000	Jan. 85
7105-JF16	AV40	Feb. 62 - aug. 66
7105-JF18	AV40	Aug. 66 - jun. 76
7105-JF20	AV40, 4000	Jun. 76 -
7105-JF22	AV50	Aug. 67 - feb. 84
7105-JF24	AV50, 5000	Feb. 84 -
7105-JF26	AV6000, ST70	Aug. 81 -