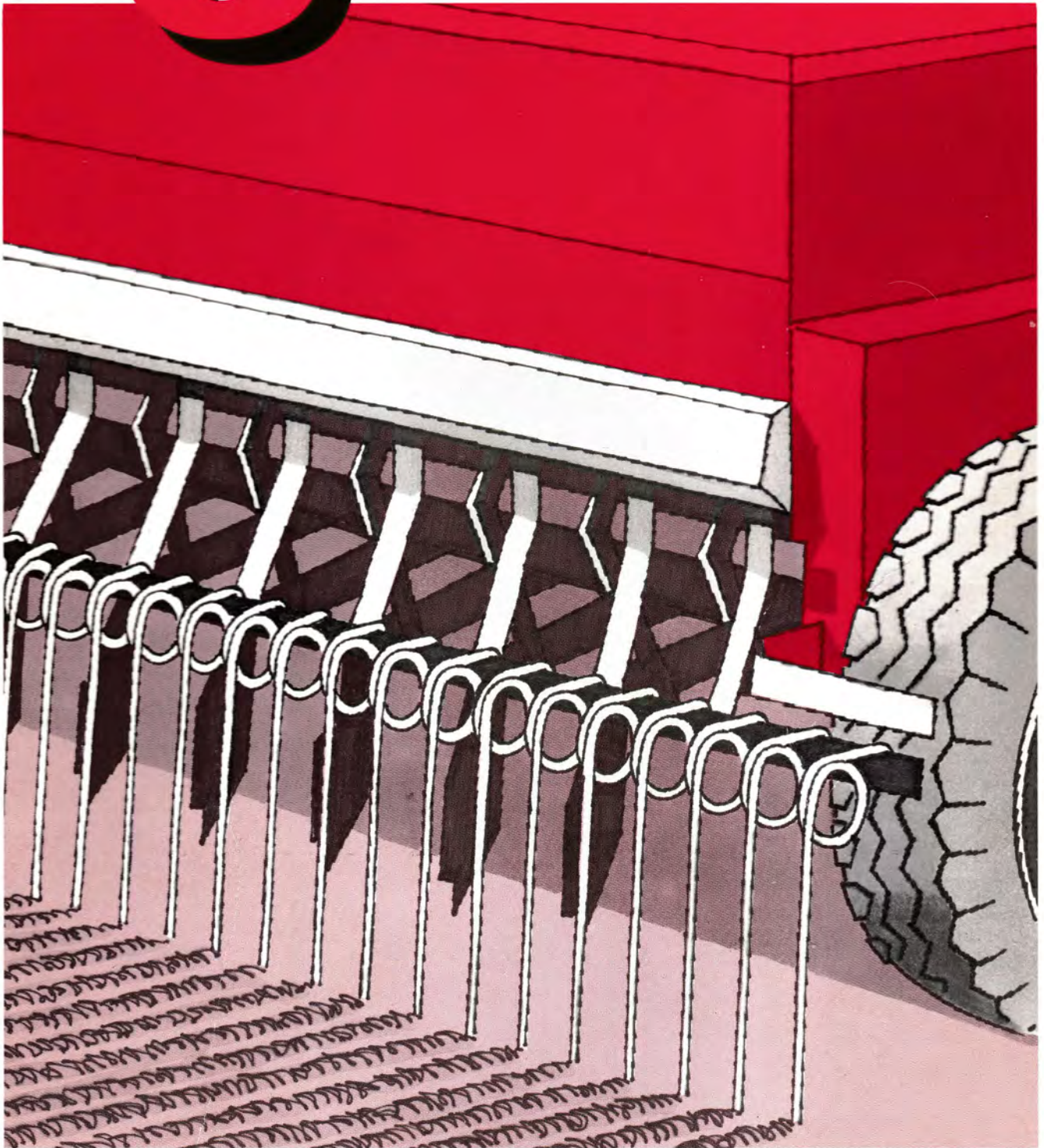


6

**Reserve dele
til radsåmaskiner**



CHR. C. GRENE A/S

KOBBERVEJ 6 · DK-6900 SKJERN
TELEFON 97 35 01 00 · FAX 97 35 07 22

OVERSIGT OVER SÅSKÆR..... 2

FIONA..... 3 - 18

Model D36, SD36, D56, SD56, D70, SD70, SD73 Super, SD77 Super,
D78, D784, SD977, R85

Gearkasse - Indsåningssving.....	3 - 5
Såkasse - Såvalseaksler.....	7 - 8
Kassetter.....	9 - 10
Sårør - Markører.....	11 - 12
Markørskifte - Kørehjul.....	13 - 14
Efterharve - Dækstrigler.....	15 - 16
Finsållapper - Sporløsneretænder - Arealmalere - Transportvogn.....	17 - 18

NORDSTEN..... 19 - 89

Model CL, CLA, CLB, CLA MK. II, CLD, CLF, CLG, CLH

Stativ - Løftevippe - Markørskifte.....	19 - 20
Markører - Sporløsneretænder.....	21 - 23
Venstre kørehjul.....	25 - 26
Højre kørehjul med træk til gearkasse.....	27 - 29
Sidegearkasse - Kobling.....	31 - 32
Kædetræk til gearkasse, såaksler og røreaksler.....	33 - 36
Gearkasse.....	37 - 38
Højre keglegearkasse med træk til kornsåkasse.....	39 - 41
Græsfrosåkasse - CKF & CLG.....	43 - 44
Såkasse.....	45 - 46
Indsåningsbakke - Røreaksler - Såaksler - Bundklapaksler.....	47 - 48
Skærbjælke - Såkasse - Sårør.....	49 - 51
Efterharve.....	53 - 54
Frøudstyr - Arealmalere - Såtabeller - Diverse udstyr.....	55 - 56
Agro Tram 2000 - Agro Plus 2000.....	57 - 58
Luftkasse - Slanger - Sidefløje - Spredbredde - Tragte..	59 - 60
Bugsertæk - Støtteben - Sidepåfyldning.....	61 - 62

Model CKA, CKB, CKC, CKF, CKG, KSA, KSB, CLM, CLL

Venstre svingarm - Højre svingarm.....	63 - 64
Svingarm - Kørehjul.....	65 - 66
Højre gearkasse med træk til kornsåkasse.....	67 - 70
Venstre gearkasse med træk til gødningssåkasse.....	71 - 73
Kædetræk til gearkasse - Kædetræk til så- & røreaksler...	75 - 76
Gearkasse.....	77 - 78
Røreaksler - Såaksler - Bundklapaksler.....	79 - 80
Harvetænder - Sårør (gødning) - Skærbjælke - Såskær - Sårør (korn).....	81 - 82
Efterharve - Markører.....	83 - 85
Skærløftere - Løftevippe - Markørskifte.....	87 - 88
Bugsertæk - Donkrafte.....	89

STEGSTED..... 91 - 117

Model T, S, ST, STN, SL, SLN, SLA, STA

Markørskifte - Markører.....	91 - 92
Kædetræk - Indsåningssving.....	93 - 95
Kassette.....	96
Røreaksler - Såvalseaksler.....	97 - 98
Gearkasse.....	99 - 101
Såskær - Sårør - Skærbjælke.....	103 - 105
Sporløsner - Efterharve - Arealmålere.....	107 - 108

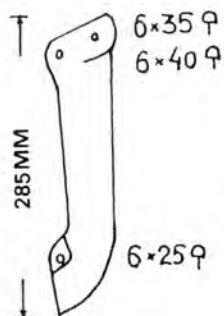
Model KMA, KMB, KML

Markørskifte - Markører - Røreaksler - Såvalseaksler	109 - 110
Gearkasse.....	111 - 112
Såskær - Sårør - Skærbjælke.....	113 - 114
Gødningstænder - Sporløsner - Støtteben	115 - 116
Efterharve - Arealmålere.....	117

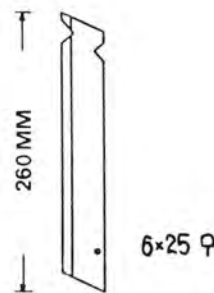
NUMMERLISTE..... 118

FIONA

6020



6020-S70 (3. 137.002)
(gl. nr. S138, 7250)



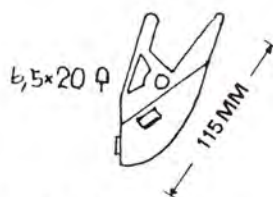
6020-3.137.166

NORDSTEN

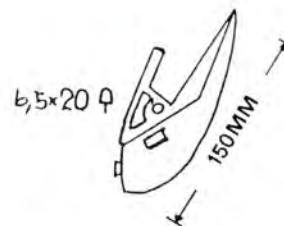
6040



6040-16870
(gl. nr. C303)



6040-25085
6040-25085A (original)

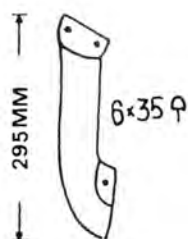


6040-36066
6040-36066A (original)
6040-36066B (keramik)

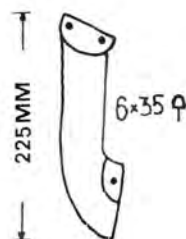
(Ang. nitter t/25085 & 36066: Se s. 50)

STEGSTED

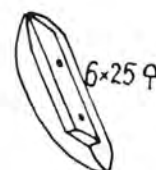
6050



6050-05.0650
(gl. nr. 596)

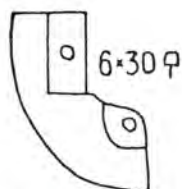


6050-99.0906
(gl. nr. 102)



6050-05.2127
(85295000)

SAXONIA



6060-C28



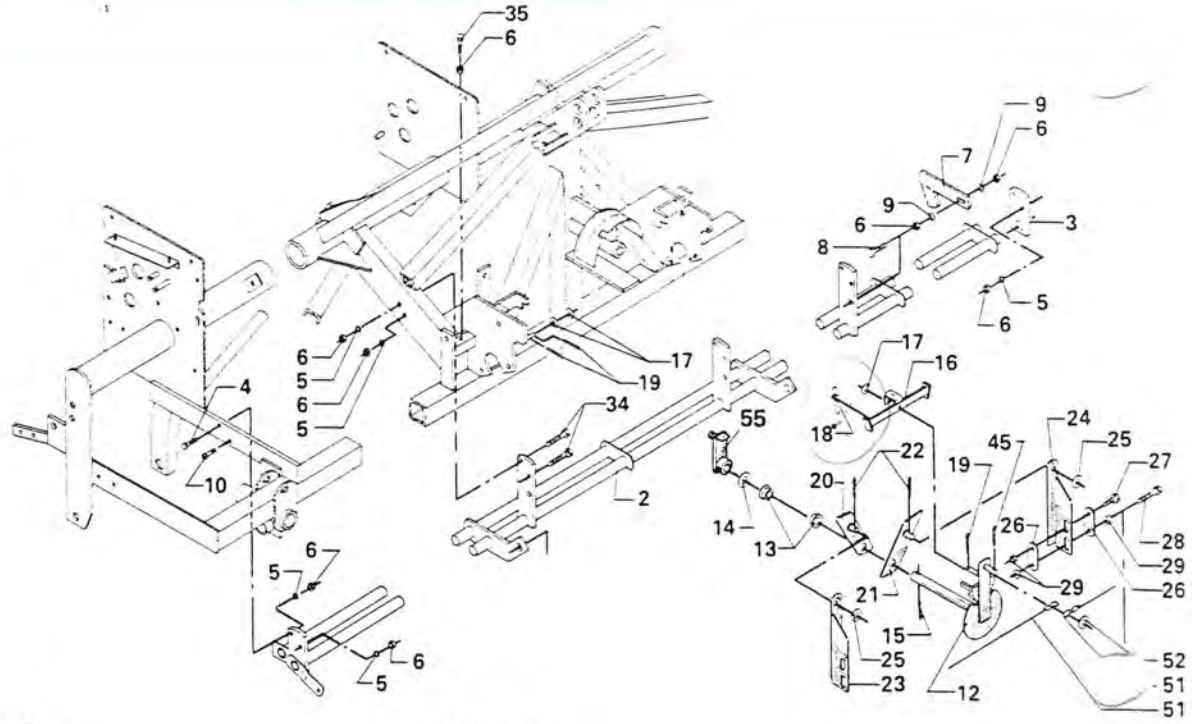
6060-3001M2

VEJLEDENDE ANTAL SÅSKÆR VED FORSKELLIGE MASKINBREDDER:

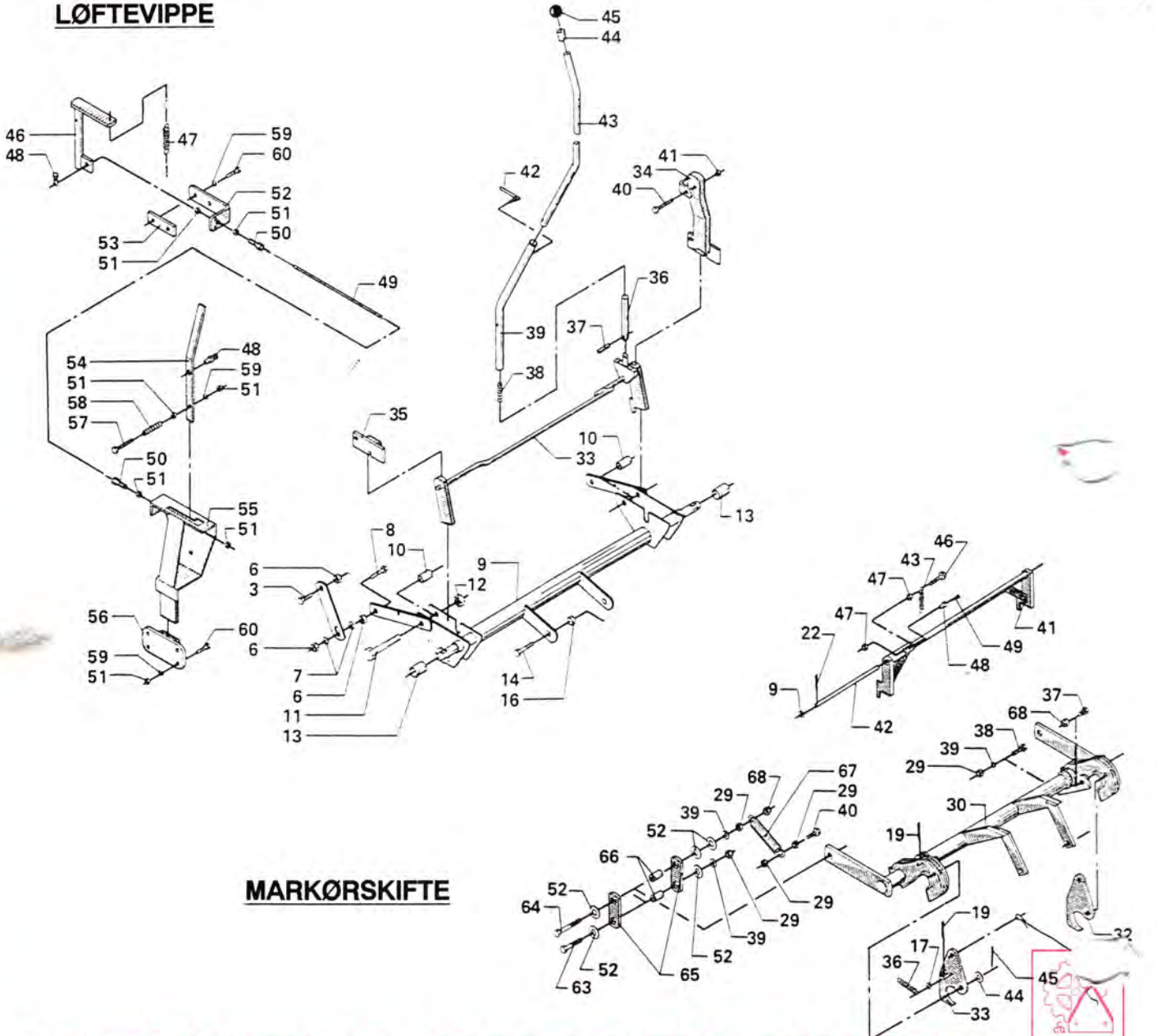
2,0 mtr. = 17 stk.	3,5 mtr. = 29 stk.	6,0 mtr. = 49 stk.
2,5 mtr. = 21 stk.	4,0 mtr. = 33 stk.	
3,0 mtr. = 25 stk.	5,0 mtr. = 41 stk.	



STATIV



LØFTEVIPPE



MARKØRSKIFTE



STATIV

POS. NR.	GRP. - VARENR.	BEMÆRKNINGER	BENÆVNELSE	CL	CLA	CLB	CLB MK. II	CLD	CLF	CLG	CLH	CLR
12	6040-42715	3,5 - 4 mtr.	Markørløfter				X					
12	6040-25271	3 mtr.	Markørløfter	X	X	X	X	X		X		
12	6040-25271		Markørløfter									
12	6040-25271	5 - 6 mtr.	Markørløfter						X			
12	6040-2147172		Markørløfter m/6-kantet aksel						X			
13	6040-110220	gl. nr. 82753	Bøsning		X	X	X	X	X	X	X	X
13	6040-2147180		Bøsning m/6-kantet hul						X			X
16	6040-20616		Dobbeltpal	X	X	X	X	X	X	X	X	X
18	6040-20603		Vælgerfjeder	X	X	X	X	X	X	X	X	X
20	6040-19238		Forkrøbbet svingarm	X	X	X	X	X	X	X	X	X
21	6040-19237		Lige svingarm	X	X	X	X	X	X	X	X	X
23	6040-31617		Højre stødstang		X	X	X	X	X	X		
24	6040-31618		Venstre stødstang		X	X	X	X	X	X		
26	6040-27639		Spændestykke		X	X	X	X	X	X	X	
51	6040-37817	3,5 - 4 mtr.	Træk				X					
55	6040-2147175		Arm t/markørstop m/6-kantet hul						X			

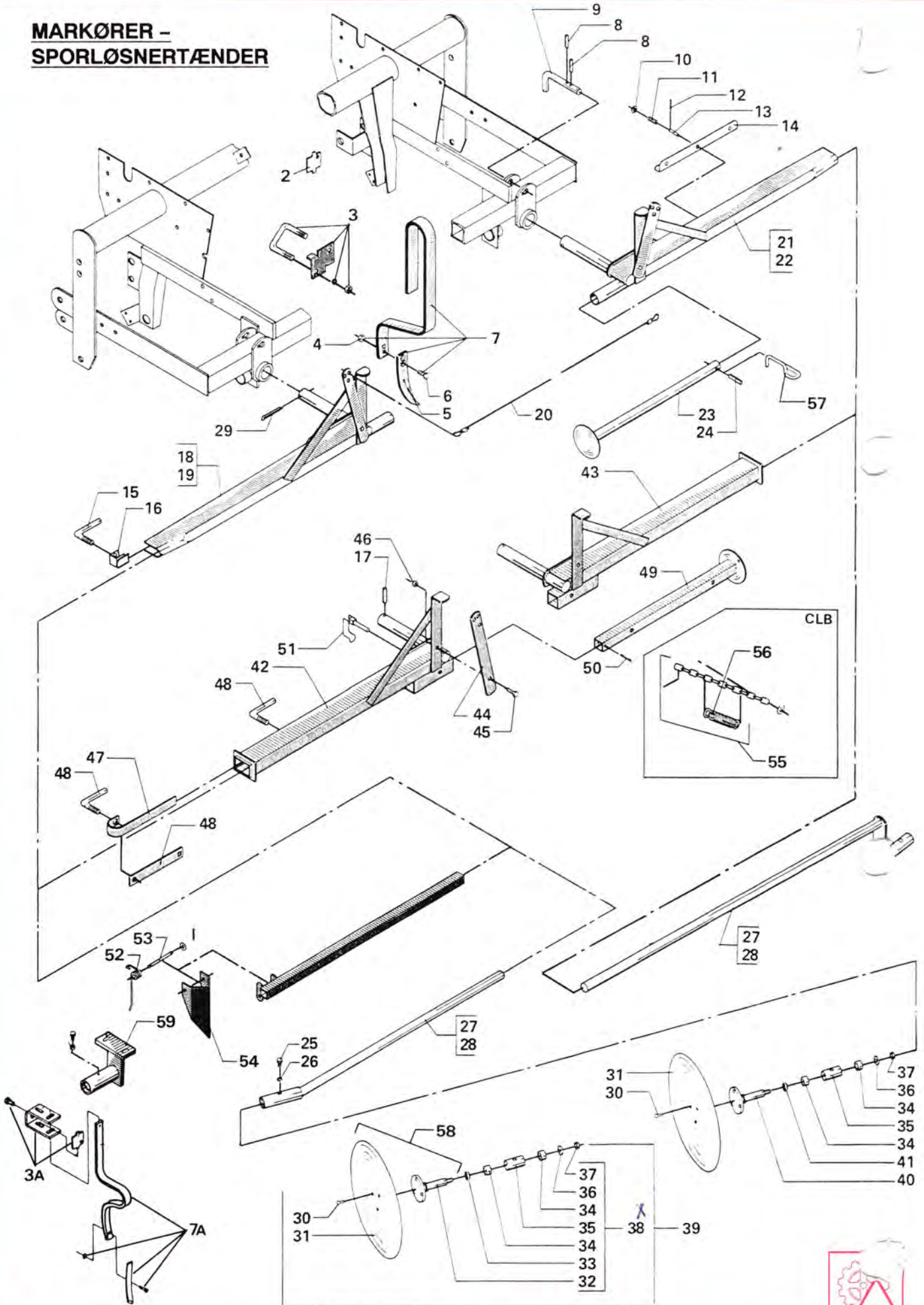
LØFTEVIPPE

9	6040-37102	3 mtr.	3-punktsvippe			X	X	X				
10	6040-33068	3 mtr.	Bøsning				X	X				
10	6040-33068	gl. nr. 25796	Bøsning	X	X	X		X				
13	6040-28447	2 - 3 mtr.	Bøsning	X	X			X				
36	6040-28275	3 mtr.	Stempelpind				X					
36	6040-28275		Stempelpind			X		X				
36	6040-28275	5 - 6 mtr.	Stempelpind						X			
38	6040-5116		Fjeder		X	X		X				
39	6040-29039		Rør t/håndtag		X	X		X				
43	6040-28270		Håndtag		X	X		X				
44	6040-310210	gl. nr. 82885	Tolerancering		X	X		X				
45	6040-310175		Kugle		X	X		X				
47	6040-37579		Fjeder				X					
47	6040-37579	3 - 3,5 - 4 mtr.	Fjeder			X						
47	6040-37579		Fjeder					X	X			
58	6040-29369		Trækfjeder					X				

MARKØRSKIFTE

36	6040-33263	3,5 - 4 mtr.	Fjeder				X					
36	6040-33263	4 mtr.	Fjeder						X			
36	6040-33263		Fjeder								X	
43	6040-37579	3,5 - 4 mtr.	Trækfjeder				X					
43	6040-37579	4 mtr.	Trækfjeder						X			
67	6040-28820		Fjeder t/3-punktsvippe		X	X	X		X			

**MARKØRER -
SPORLØSNERTÆNDER**



MARKØRER - SPORLØSNERTÆNDER

POS. NR.	GRP. - VARENR.	BEMÆRKNINGER	BENÆVNELSE	CL	CLA	CLB	CLB MK. II	CLD	CLF	CLG	CLH	CLR
2	6040-27616	gl. nr. 27534	Underlag	X	X	X		X	X	X		X
3	6040-2146932		Spændestykke kpl.	X	X	X	X	X	X	X	X	
3A	6040-2149503		Spændestykke kpl.									
5	6040-24614	gl. nr. 37299 201123	Spids, svær model	X	X	X	X	X	X	X	X	
6	5005-1035		Spidsbolt	X	X	X	X	X	X	X	X	
7	6040-24612		Sporløsnertand, L = 600 mm	X	X	X	X	X	X	X	X	
7A	6040-2148952	5 - 6 mtr.	Sporløsnertand m/spids									X
9	6040-27562		Lås t/markør		X	X	X	X			X	
11	6040-16826		Fjeder		X			X				
11	6040-16826		Fjeder			X						
13	6040-26661	5 - 6 mtr.	Tap		X			X				
13	6040-26661		Tap	X		X						
14	6040-30309	5 - 6 mtr.	Låseplade		X			X				
14	6040-30309		Låseplade			X						
15	6040-15985	5 - 6 mtr.	Spændehåndtag	X	X			X				
15	6040-15985		Spændehåndtag			X						
16	6040-27274	5 - 6 mtr.	Markørklemme		X			X				
16	6040-27274		Markørklemme			X						
20	6040-25365	2,5 mtr.	Træk, L = 1230 mm	X	X			X		X		
20	6040-26141	3 mtr.	Træk, L = 1480 mm	X	X	X	X	X		X		
20	6040-27525	3,5 mtr.	Træk, L = 1730 mm		X							
20	6040-27524	4 mtr.	Træk, L = 1980 mm		X							
20	6040-37817	3,5 mtr.	Træk, L = 1730 mm			X	X					
20	6040-37818	4 mtr.	Træk, L = 1980 mm			X	X					
20	6040-28920	5 mtr.	Træk, L = 1310 mm			X						
20	6040-28207	6 mtr.	Træk, L = 1810 mm			X						
20	6040-25365	5 - 6 mtr.	Træk, L = 1230 mm			X						
20	6040-39071	4 - 6 mtr.	Træk, L = 1810 mm						X			
23	6040-25361	> nr. 1189000	Støtteben	X	X			X				
23	6040-32461		Støtteben						X			
23	6040-25361		Støtteben			X						
27	6040-34698	2,5 - 3 mtr.	Markørarm m/40 mm lejehus, L = 990 mm			X	X	X				
27	6040-37594	2,5 - 3 mtr.	Markørarm m/tallerken, L = 990 mm	X	X	X	X	X				
27	6040-40914	3,5 - 4 mtr.	Markørarm, højre, L = 1150 mm			X	X					
27	6040-40915	3,5 - 4 mtr.	Markørarm, venstre, L = 1150 mm			X	X					
27	6040-31649	5 - 6 mtr.	Markørarm, venstre, L = 1140 mm			X						
27	6040-31650	5 - 6 mtr.	Markørarm, højre L = 1140 mm			X						
27	6040-40914	5 - 6 mtr.	Markørarm, højre, L = 1150 mm						X			
27	6040-40915	5 - 6 mtr.	Markørarm, venstre, L = 1150 mm						X			
27	6040-29897	2,5 - 3 mtr.	Markørarm m/35 mm lejehus, L = 990 mm	X	X							
27	6040-31649	3,5 - 4 mtr.	Markørarm, venstre, L = 1140 mm		X							
27	6040-31650	3,5 - 4 mtr.	Markørarm, højre, L = 1140 mm fortsættes side 6.023		X							

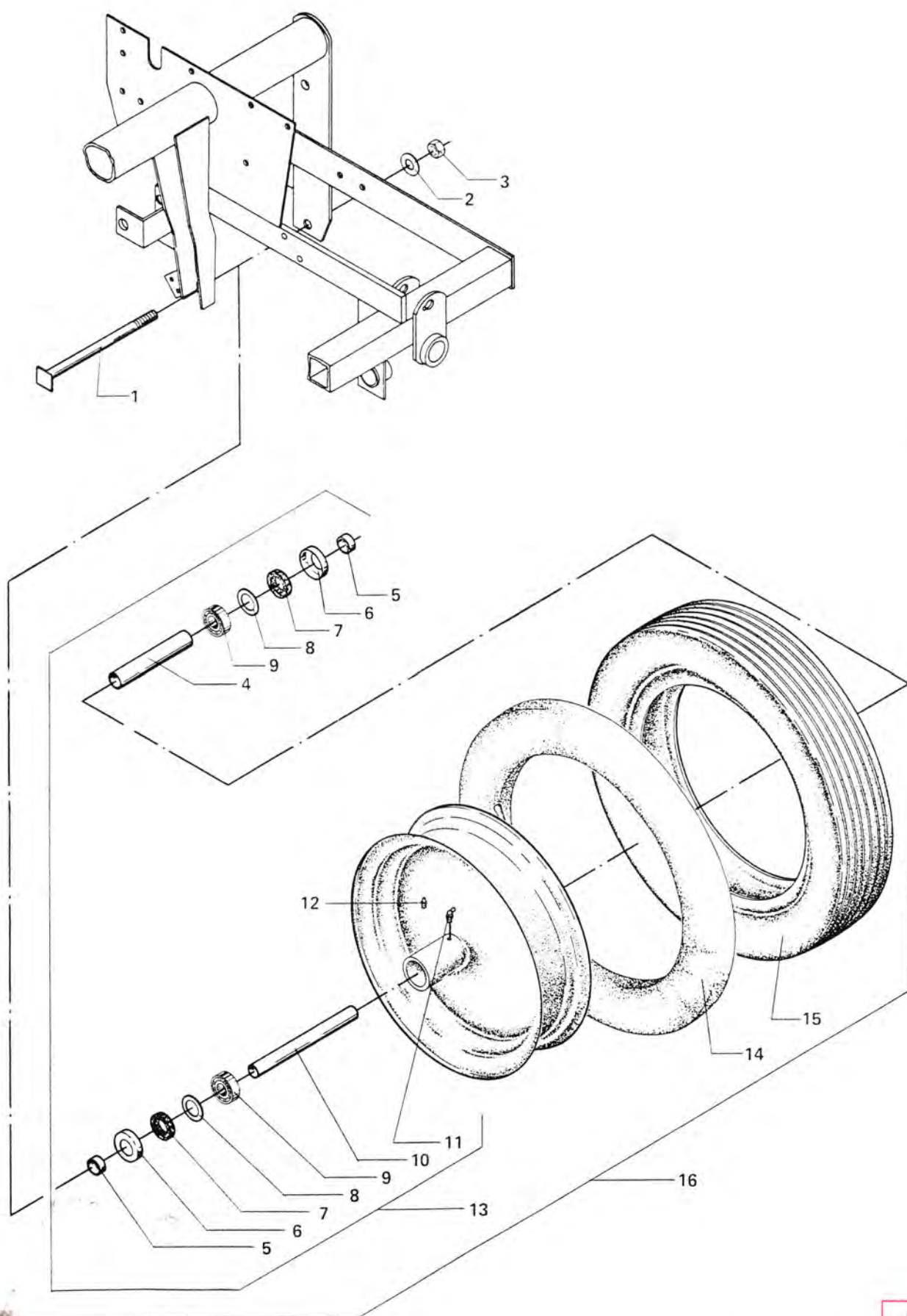


MARKØRER - SPORLØSNERTÆNDER

POS. NR.	GRP. - VARENR.	BEMÆRKNINGER	BENÆVNELSE	CL	CLA	CLB	CLB MK. II	CLD	CLF	CLG	CLH	CLR
31	6040-29887		fortsat fra side 6.022	X	X	X	X	X	X		X	X
32	6040-29138		Markørtallerken, løs, Ø340 mm		X							
32	6040-34699		Aksel t/35 mm lejehus			X	X	X	X		X	X
32	6040-29138	5 - 6 mtr.	Aksel t/40 mm lejehus			X						
32	6040-29138		Aksel t/35 mm lejehus			X						
33	6040-27227		Tætningsring t/31051	X	X	X		X	X			
34	6040-110210	gl. nr. 82752	Bøsning	X	X	X	X	X	X		X	X
35	6040-26967		Leje	X	X	X	X	X	X		X	X
36	6040-26969		Skive	X	X	X	X	X	X		X	X
38	6040-31051		Aksel kpl.	X	X	X		X	X			
38	6040-42452		Aksel kpl.			X		X	X		X	X
39	6040-29889		Markørtallerken kpl.	X	X	X		X	X			
41	6040-310311	gl. nr. 81602	Tætningsring t/42452			X	X	X	X		X	
42	6040-36739	2 - 3 mtr.	Markørarm kpl., indv. højre	X	X	X	X	X				
42	6040-39170	3,5 - 4 mtr.	Markørarm kpl., indv. højre		X	X	X					
43	6040-36740	2 - 3 mtr.	Markørarm kpl., indv. venstre	X	X	X	X	X				
43	6040-39171	3,5 - 4 mtr.	Markørarm kpl., indv. venstre		X	X	X					
51	6040-36676		Sikringsplit		X	X	X	X				
52	6040-41364		Fjeder t/markør								X	
53	6040-41365		Aksel								X	
54	6040-41366		Skraber								X	
55	6040-33552		Kæde m/fjeder			X	X					
55	6040-33370		Kæde m/fjeder						X	X		
56	6040-34451		Fjeder			X	X		X			
57	6040-32462	> nr. 1189000	Lås t/markør						X			
58	6040-29888	5 - 6 mtr.	Markørtallerken m/aksel		X	X						
58	6040-34700	3 - 4 mtr.	Markørtallerken m/aksel			X	X		X		X	
59	6040-44230		Markørarm, udv.								X	X



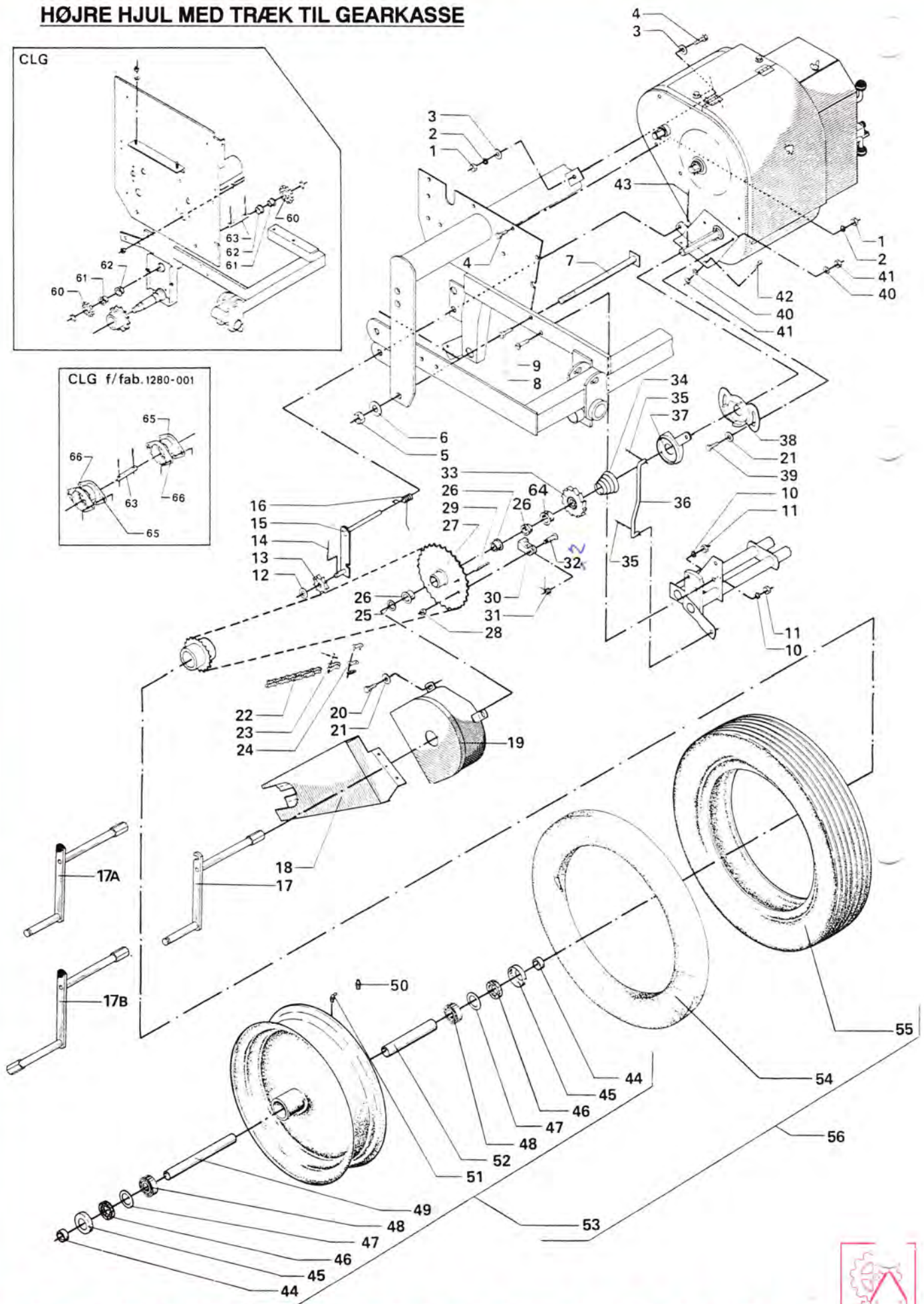
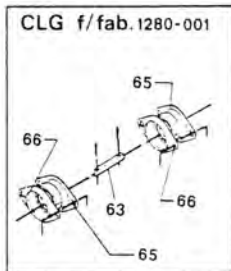
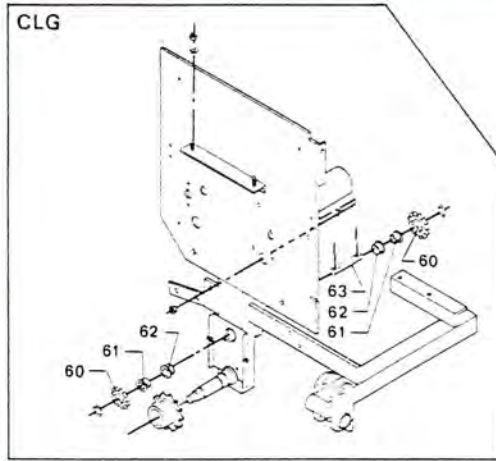
VENSTRE KØREHJUL



VENSTRE KØREHJUL

POS. NR.	GRP. - VARENR.	BEMÆRKNINGER	BENÆVNELSE	CL	CLA	CLB	CLB MK. II	CLD	CLF	CLG	CLH	CLR
1	6040-31248	5 - 6 mtr.	Akselbolt, L = 273 mm			X						
1	6040-32761		Akselbolt					X				
1	6040-33044		Akselbolt			X	X					
1	6040-27642		Akselbolt, venstre		X							
1	6040-27686	5 - 6 mtr.	Møtrik			X						
4	6040-33243		Afstandsrør, L = 165,2 mm					X				
4	6040-31311	5 - 6 mtr.	Afstandsrør, L = 184 mm			X						
4	6040-31641		Afstandsrør, L = 106,2 mm		X							
4	6040-33244		Afstandsrør, L = 205,2 mm			X	X					
5	6040-28955		Låsering		X	X	X	X				
6	6040-28953		Skål t/filring		X	X	X	X				
7	6040-28952		Filtring		X	X	X	X				
8	6040-28951		Tætningsskive		X	X	X	X				
9	7000-6205		82067 Kugleleje		X	X	X	X				
9	7000-30206	4 mtr.	601356 Rulleleje						X			
9	7000-30209	4 mtr.	601357 Rulleleje						X			
9	7000-30207	5 - 6 mtr.	82079 Rulleleje						X			
9	7000-30208	5 - 6 mtr.	82156 Rulleleje						X			
9	7000-6206-2RS	3 mtr.	106057 Kugleleje									2
9	7000-6307-2RS	4 mtr.	601435 Kugleleje									2
10	6040-33245		Akselrør, L = 224,8 mm					X				
10	6040-33246		Akselrør, L = 264,8 mm			X	X					
10	6040-31310	5 - 6 mtr.	Akselrør, L = 244 mm			X						
10	6040-31639		Akselrør, venstre, L = 165,8 mm		X							
11	1154-2000		82700 Smørenippel			X		X				
11	1154-2800		601261 Smørenippel						X			
12	1154-1900		82714 Smørenippel				X	X	X			
13	6040-90146		Fælg kpl.					X				
13	6040-37809		Fælg kpl.			X	X					
13	6040-31900	5 - 6 mtr.	Fælg kpl.			X						
13	6040-90145	2 - 4 mtr.	Fælg kpl.		X							
14	1440-6015		82796 Slange, 125 x 15					X		X		
14	1441-6102	4 mtr.	152215 Slange, 11,5 x 15						X			
14	1441-5801	5 - 6 mtr.	90156 Slange, 900 x 13						X			
14	1440-6002		82797 Slange, 165 x 15			X	X					
14	1440-6001	2 - 3 mtr.	90142 Slange, 400 x 15		X							
14	1440-6015	3,5 - 4 mtr.	82796 Slange, 125 x 15		X							
14	1441-5402		Slange, 500 x 8		X							
15	1440-1001		81322 Dæk, 125 x 15 - 4 lag					X		X		
15	1441-2201	5 - 6 mtr.	90155 Dæk, 900 x 13 - 8 lag						X			
15	1440-1002		81324 Dæk, 165 x 15 - 4 lag			X	X					
15	1440-1003	2 - 3 mtr.	90141 Dæk, 400 x 15 - 4 lag		X							
15	1441-0412		Dæk, 500 x 8 - 4 lag		X							
15	1441-2302	4 mtr.	601361 Dæk, 11,5/80 x 15,3 - 10 lag						X			

HØJRE HJUL MED TRÆK TIL GEARKASSE



HØJRE KØREHJUL MED TRÆK TIL GEARKASSE

POS. NR.	GRP. - VARENR.	BEMÆRKNINGER	BENÆVNELSE	CL	CLA	CLB	CLB MK. II	CLD	CLF	CLG	CLH	CLF
7	6040-31640		Aksel		X							
7	6040-32761		Akselbolt					X				
7	6040-33044		Aksel, L = 294 mm			X	X					
7	6040-31247	5 - 6 mtr.	Aksel, L = 327 mm			X	X					
13	6040-28083		Kædestrammerhjul		X	X	X	X		X	X	X
13	6040-33385		Kædestrammerhjul						X			
13	6040-41521		Kædehjul, 14 tdr.								X	
15	6040-32759		Arm t/strammerulle			X	X	X				
15	6040-27577		Arm t/strammerulle		X							
16	6040-42925		Fjeder t/strammerulle									X
16	6040-36378		Fjeder t/strammerulle								X	
16	6040-32762		Fjeder t/strammerulle			X	X	X				
16	6040-27254	5 - 6 mtr.	Fjeder t/strammerulle			X						
16	6040-27254		Fjeder t/strammerulle		X							
16	6040-25227		Fjeder t/strammerulle						X			
17	6040-30775	25252	Indsåningsving	X	X	X	X	X				
17A	6040-29360		Indsåningsving			X			X			
17B	6040-30171		Indsåningsving m/dobb. indiv. 6-kant									
22	6040-33046	5 - 6 mtr.	Kæde kpl.			X	X	X				
22	6040-25966		Kæde kpl.			X						
22	6040-25966		Kæde kpl.		X							
22	6040-45161		Kæde kpl.	X					X			
22	6040-41526		Kæde kpl.							X		
22	6040-44256		Kæde kpl.								X	
23	6040-120102	83429	Kædeled, forkrøbbet	X	X	X	X	X	X	X	X	X
24	6040-120101	83419	Samleled	X	X	X	X	X	X	X	X	X
25	6040-26049		Mellemlægsskive			X	X	X	X	X	X	X
26	6040-25156		Bøsning			X	X	X	X	X	X	X
27	6040-28243		Kædehjul, 42 tdr.			X	X	X		X		
30	6040-32582 X		Pal			X	X	X			X	X
30	6040-28760 X		Pal							X	X	
31	6040-25769 X		Fjeder t/pal			X	X	X	X			
31	6040-28739 X		Fjeder t/pal							X	X	X
31A	6040-32587		Bolt t/fjeder							X		
31A	6040-28761		Bolt t/fjeder							X		
32	6040-27099 X		Bolt			X	X	X				
33	6040-32667 X		Palhjul			X	X	X	X	X	X	X
34	6040-27491		Koblingsfjeder			X	X	X	X			
36	6040-35310		Forbindelsesstang			X	X	X				
37	6040-32585		Koblingsskive			X	X	X	X			
38	6040-32584		Koblingsskive, fast			X	X	X	X			
44	6040-28955		Låsering		X	X	X	X				
45	6040-28953		Skål t/filtring		X	X	X	X				
46	6040-28952		Filtring		X	X	X	X				
47	6040-28951		Tætningskive		X	X	X	X				
48	7000-6205	82067	Kugleleje fortsættes side 6.029		X	X	X	X				

HØJRE KØREHJUL MED TRÆK TIL GEARKASSE

POS. NR.	GRP. - VARENR.	BEMÆRKNINGER	BENÆVNELSE	CL	CLA	CLB	CLB MK. II	CLD	CLF	CLG	CLH	CLR
48	7000-6206-2RS	3 mtr. 106057	fortsat fra side 6.028									
48	7000-6307-2RS	4 mtr. 601435	Kugleleje									2
48	7000-30206	4 mtr. 601356	Kugleleje									2
48	7000-30209	4 mtr. 601357	Rulleleje						X			
48	7000-30207	4 mtr. 601357	Rulleleje						X			
48	7000-30208	5 - 6 mtr. 82079	Rulleleje						X			
48	7000-6305	5 - 6 mtr. 82156	Rulleleje						X			
48	7000-6206	106090	Kugleleje							X		
48	7000-6206	106055	Kugleleje							X		
49	6040-33245		Akselrør, L = 224,8 mm					X				
49	6040-33246		Akselrør, L = 264,8			X	X					
49	6040-31313	5 - 6 mtr.	Akselrør, L = 298 mm			X						
52	6040-33243		Afstandsør, L = 165,2 mm					X				
52	6040-33244		Afstandsør, L = 205,2 mm			X	X					
52	6040-31312	5 - 6 mtr.	Afstandsør, L = 238 mm			X						
52	6040-31642		Afstandsør	X								
53	6040-90158		Fælg kpl.					X				
53	6040-37810		Fælg kpl. m/kædehjul, 25 tdr.			X	X					
53	6040-31901	5 - 6 mtr.	Fælg kpl. m/kædehjul			X						
53	6040-90140	2 - 3 mtr.	Fælg kpl. m/kædehjul, 23 tdr.	X								
53	6040-90147	3,5 - 4 mtr.	Fælg kpl. m/kædehjul, 24 tdr.	X								
54	1441-6015	82796/150125	Slange, 125 x 15					X		X		
54	1441-6002	150350	Slange, 165 x 15			X	X					
54	1441-5215	5 - 6 mtr. 82795	Slange, LP200 x 14,5			X						
54	1441-6001	2 - 3 mtr. 90142	Slange, 400 x 15	X								
54	1441-6015	3,5 - 4 mtr. 82796	Slange, 125 x 15	X								
54	1441-6102	4 mtr. 152215	Slange, 11,5 x 15						X			
54	1441-5801	5 - 6 mtr. 90156	Slange, 900 x 13						X			
55	1441-1001	81322/150100	Dæk, 125 x 15 - 4 lag	X				X		X		
55	1441-1002	150300	Dæk, 165 x 15 - 4 lag			X	X					
55	1441-1003	2 - 3 mtr. 90141	Dæk, 400 x 15 - 4 lag	X								
55	1441-2302	4 mtr. 601361	Dæk, 11.5/80 x 15.3 - 10 lag						X			
55	1441-2201	5 - 6 mtr. 90155	Dæk, 900 x 13 - 8 lag						X			
55	1441-0901	5 - 6 mtr. 81321	Dæk, LP200 x 14,5 - 4 lag			X						
56	6040-27686	5 - 6 mtr.	Møtrik			X						
57	6040-27035		Bagerste dæksel	X								
58	6040-34553		Nylonmøtrik t/skærm			X	X	X	X	X	X	
60	6040-41521		Kædehjul, 14 tdr.							X		
61	6040-25156		Bøsning						X	X	X	
62	6040-25095		Stålleje						X	X	X	
63	6040-44648	nr. 1280-001 >	Mellemaksel							X		
63	6040-41336		Mellemaksel, gl. model							X		
64	6040-25095		Stålleje					X		X		
65	6040-601054	nr. 1280-001 >	Flanget							X		
66	6040-104101	nr. 1280-001 >	Flangeleje							X		



**KUGLELEJER
FLANGELEJER
SPECIALLEJER
OLIETÆTNINGER
M. M.**

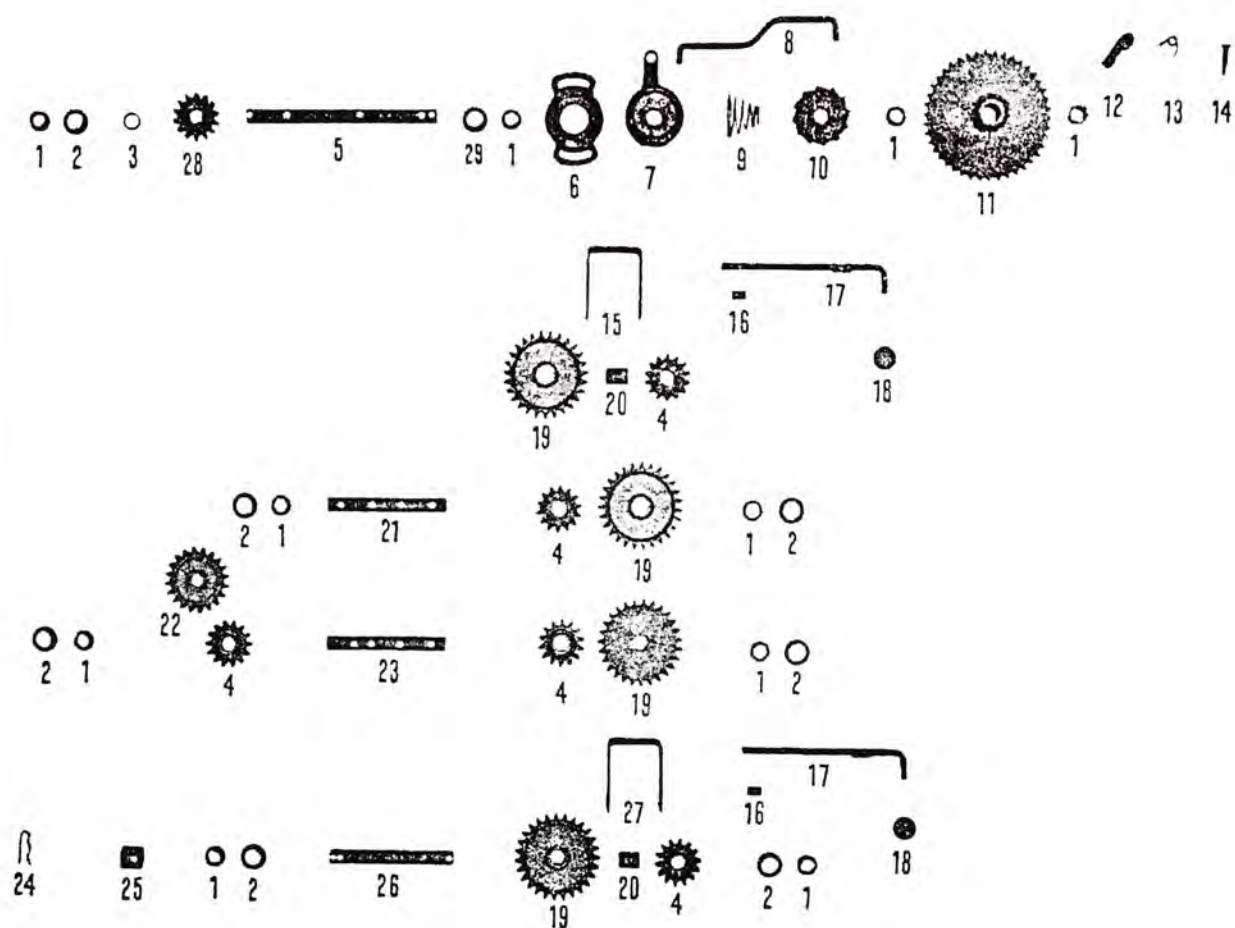
Spørg efter lejekataloget



CHR. C. GRENE A/S · 6900 SKJERN · 9735 0100



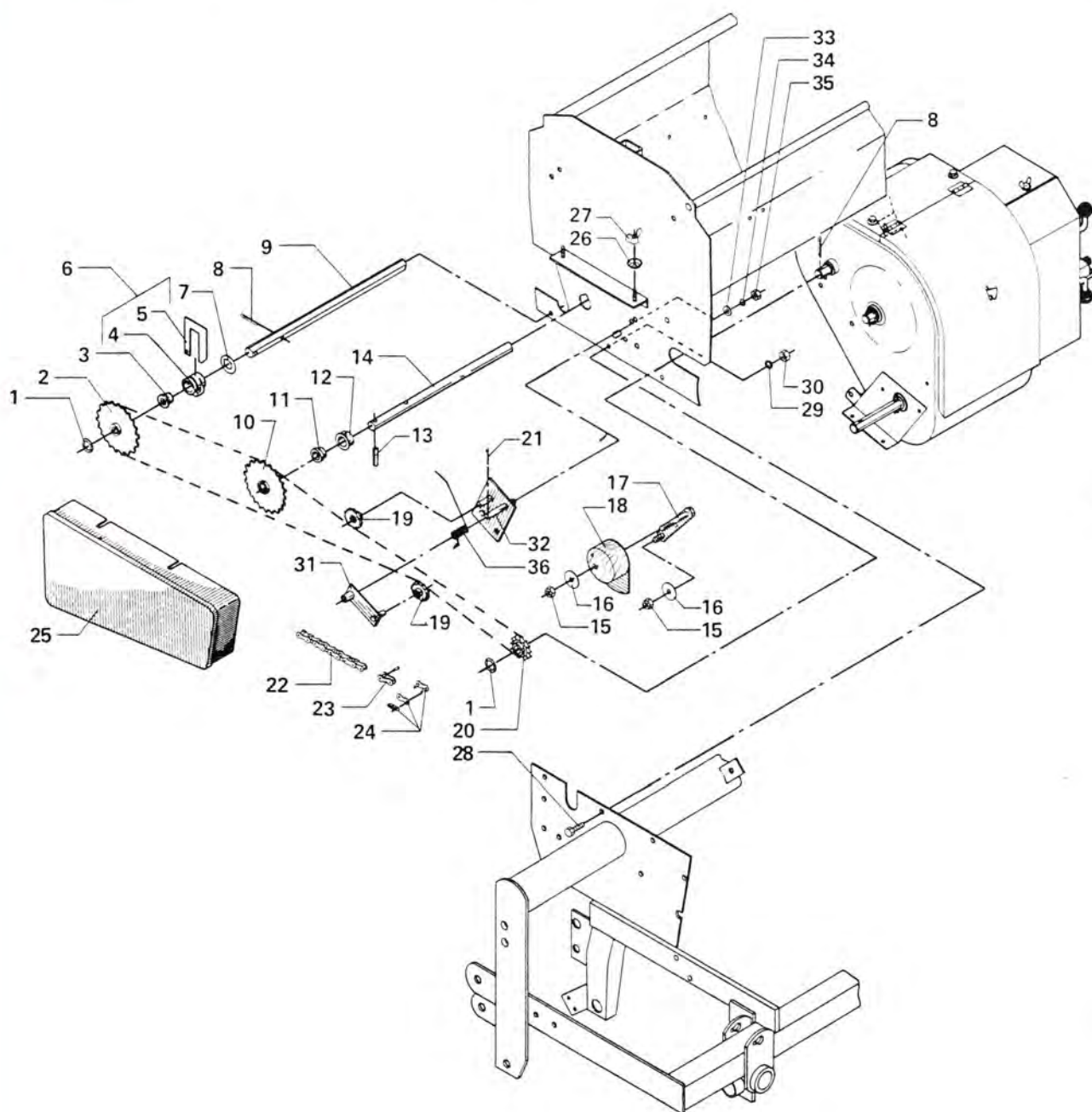
SIDEGEARKASSE - KOBLING



SIDEGEARKASSE - KOBLING

POS. NR.	GRP. - VARENR.	BEMÆRKNINGER	BENÆVNELSE	CL	CLA	CLB	CLB MK. II	CLD	CLF	CLG	CLH	CLR
1	6040-25156		Bøsning m/6-kantet hul	X	X							
1	6040-25156	5 - 6 mtr.	Bøsning m/6-kantet hul			X						
2	6040-25095		Stålleje	X	X							
2	6040-25095	5 - 6 mtr.	Stålleje			X						
4	6040-36526	25093	Tandhjul	X	X							
5	6040-28238		Koblingsaksel		X							
5	6040-25930		Koblingsaksel	X								
5A	6040-26049		Mellemlægsskive		X							
5A	6040-26049	5 - 6 mtr.	Mellemlægsskive			X						
6	6040-25763		Koblingskive, fast	X	X							
7	6040-25682		Koblingskive	X	X							
7	6040-25682	5 - 6 mtr.	Koblingskive			X						
8	6040-27552		Koblingsstang		X							
8	6040-27552	5 - 6 mtr.	Koblingsstang			X						
9	6040-27491		Koblingsfjeder		X							
9	6040-27491	5 - 6 mtr.	Koblingsfjeder			X						
10	6040-25614		Palhjul	X	X							
10	6040-25614	5 - 6 mtr.	Palhjul			X						
11	6040-28243		Kædehjul, 42 tdr.		X							
11	6040-28243	5 - 6 mtr.	Kædehjul, 42 tdr.			X						
12	6040-25772		Pal	X	X							
12	6040-25772	5 - 6 mtr.	Pal			X						
13	6040-25769		Fjeder t/pal	X	X							
13	6040-25769	5 - 6 mtr.	Fjeder t/pal			X						
14	6040-27099		Bolt t/pal		X							
14	6040-27099	5 - 6 mtr.	Bolt t/pal			X						
17	6040-25106		Skiftehandtag	X	X							
18	6040-81102		Bakelitkugle		X							
19	6040-36527	25094	Tandhjul, 27 tdr.	X	X							
21	6040-25107		Mellemaksel	X	X							
21A	6040-25124		Tandhjul, 41 tdr.	X								
22	6040-25656		Tandhjul t/røreksel	X	X							
23	6040-25722		Mellemaksel, bagerste	X	X							
24	6040-26053		Fjedersplit		X							
26	6040-25108		Såaksel, fast	X	X							
26A	6040-26049		Mellemlægsskive	X								
28	6040-30282		Tandhjul, 18 tdr.		X							
28	6040-30282	5 - 6 mtr.	Tandhjul, 18 tdr.			X						
29	6040-25095		Stålleje		X							

KÆDETRÆK TIL GEARKASSE, SÅAKSLER OG RØREAKSLER

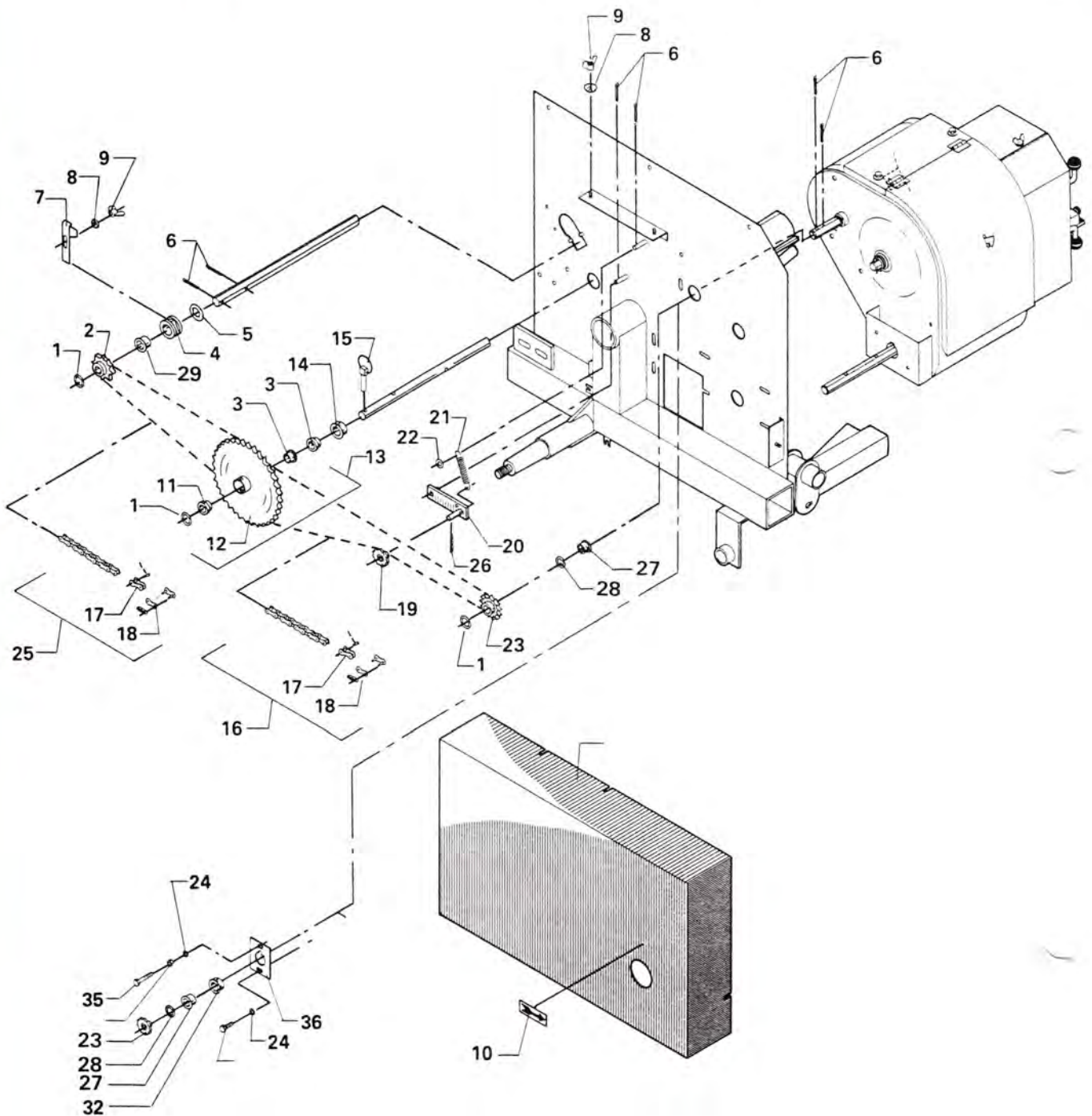


KÆDETRÆK TIL GEARKASSE, SÅAKSLER OG RØREKSLER

POS. NR.	GRP. - VARENR.	BEMÆRKNINGER	BENÆVNELSE	CL	CLA	CLB	CLB MK. II	CLD	CLF	CLG	CLH	CLR
1	6040-26049		Mellemlægsskive			X	X	X				
2	6040-32662		Kædehjul, 25 tdr.			X	X	X				
3	6040-25156		Bøsning			X	X	X				X
4	6040-34789		Såakselleje, yderste højre					X				
4	6040-29235		Såakselleje, yderste højre			X	X					X
5	6040-32693		Lås t/nylonleje			X	X					X
10	6040-32663		Kædehjul, 25 tdr.			X		X				
10	6040-32663	3 mtr.	Kædehjul, 25 tdr.				X					
11	6040-110210	gl. nr. 82752	Bøsning, 16/22 x 16/28 x 4			X	X	X				
12	6040-25095	gl. nr. 28976	Leje			X	X	X				
16	6040-33067		Skive			X		X				
18	6040-33175		Kædestrammer			X		X				
19	6040-28083		Kædehjul			X	X	X				
20	6040-32666		Kædehjul, 12 tdr.			X	X	X				
22	6040-33223		Kæde, kpl.			X	X	X				
23	6040-120102	gl. nr. 83429	Forkrøbbet led			X	X	X				
24	6040-120101	gl. nr. 83419	Samleled			X	X	X				
27	6040-34553		Nylonmøtrik			X	X	X				
36	6040-36969		Fjeder			X	X	X				



KÆDETRÆK TIL GEARKASSE, SÅAKSLER OG RØREKSLER

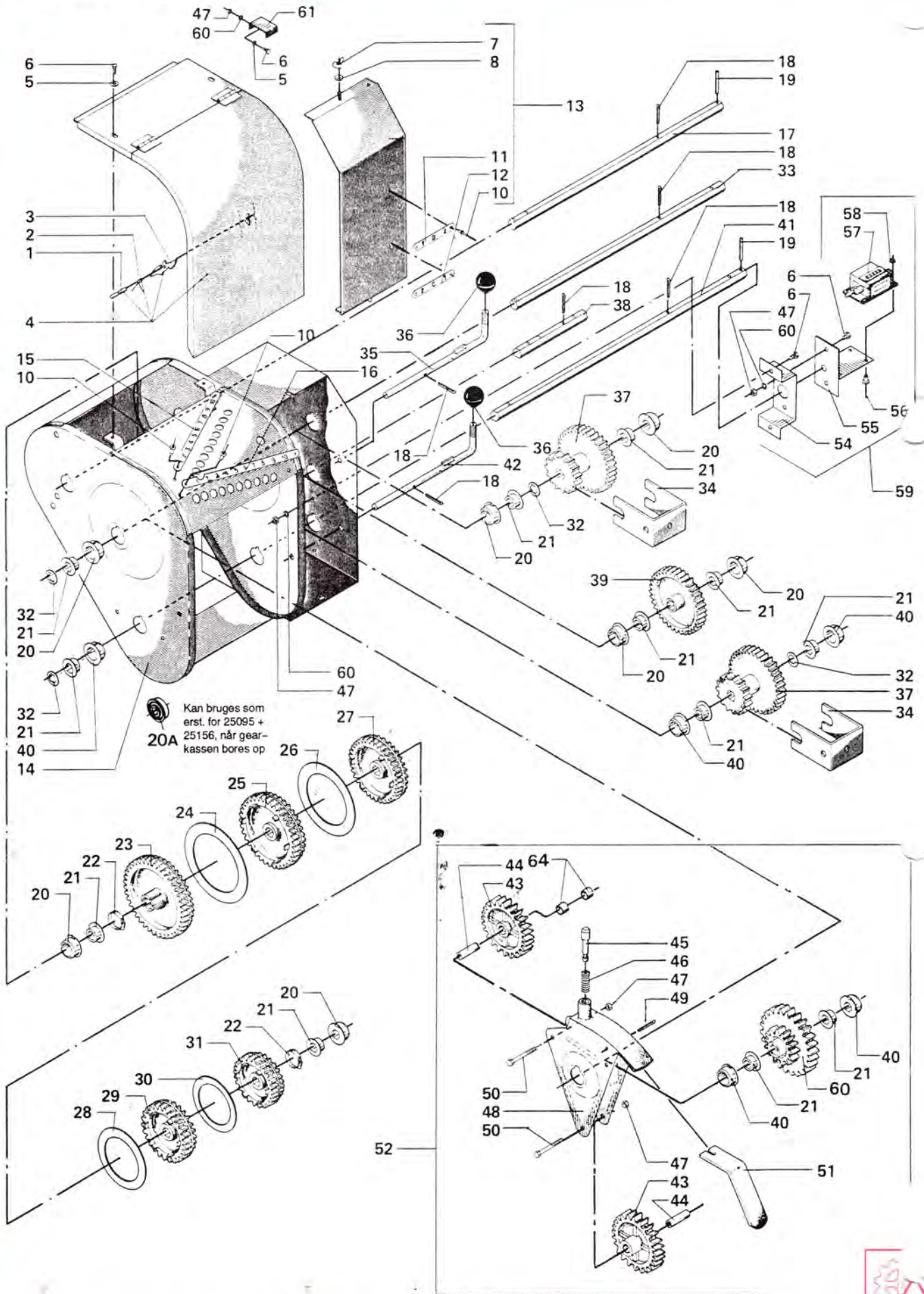


KÆDETRÆK TIL GEARKASSE, SÅAKSLER OG RØREKSLER

POS. NR.	GRP. - VARENR.	BEMÆRKNINGER	BENÆVNELSE	CL	CLA	CLB	CLB MK. II	CLD	CLF	CLG	CLH	CLR
1	6040-26049		Mellemlægsskive						X	X	X	
3	6040-25156		Bøsning m/6-kantet hul						X		X	
3	6040-110210	gl. nr. 82752	Bøsning, 16/22 x 16/28 x 4							X	X	
4	6040-29235		Nylonleje						X		X	
7	6040-32693		Lås t/nylonleje						X		X	
9	6040-34553		Nylonmøtrik						X		X	
11	6040-110210	gl. nr. 82752	Bøsning, 16/22 x 16/28 x 4						X	X	X	
14	6040-25095		Stålleje						X	X	X	
16	6040-45163		Kæde, kpl.						X			
16	6040-33223		Kæde, kpl.								X	X
17	6040-120102		Forkrøbbet led						X	X	X	
18	6040-120101		Samleled						X	X	X	
19	6040-28083		Kædehjul						X	X	X	
23	6040-32666		Kædehjul, 12 tdr.						X	X	X	
25	6040-41110		Kæde, kpl.						X	X	X	
27	6040-25156		Bøsning m/6-kantet hul							X		
28	6040-26049		Mellemlægsskive									X
29	6040-25156		Bøsning m/6-kantet hul						X			X
32	6040-25095		Stålleje									X



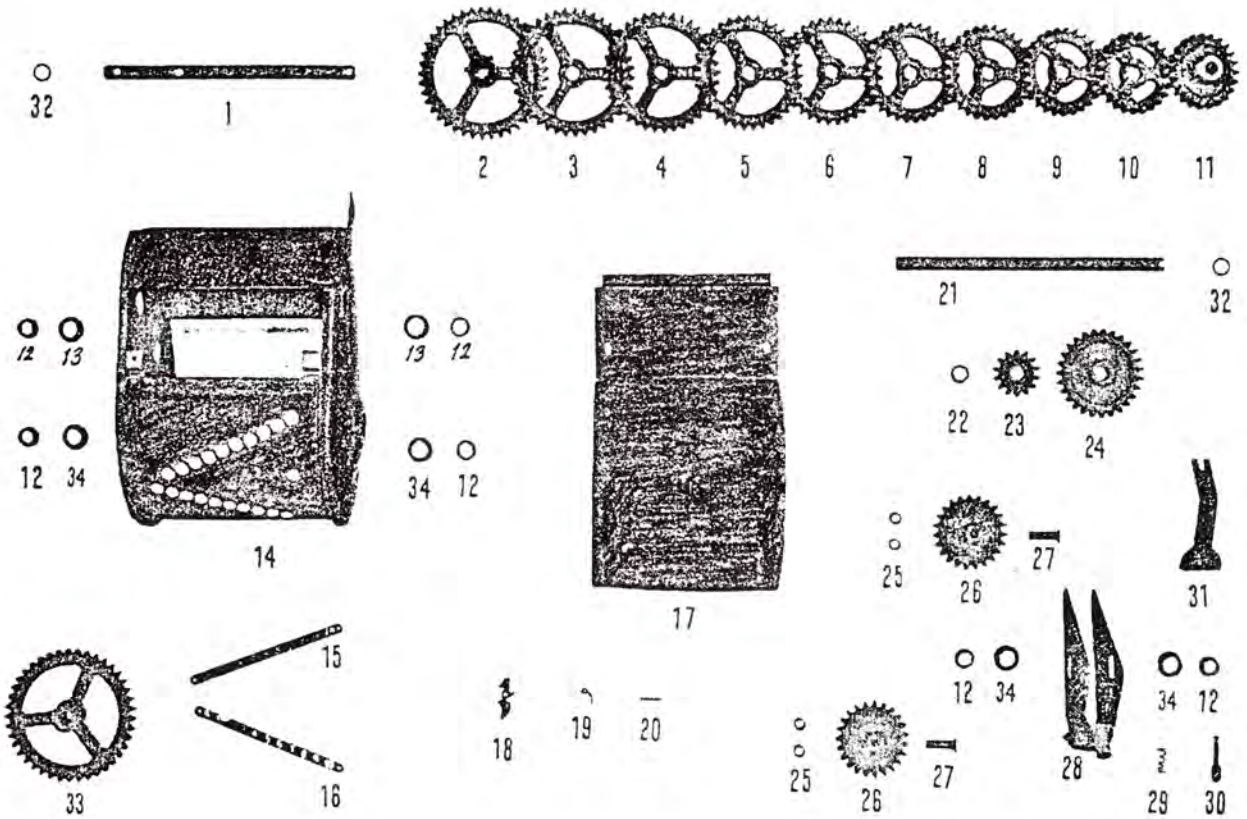
GEARKASSE



GEARKASSE

POS. NR.	GRP. - VARENR.	BEMÆRKNINGER	BENÆVNELSE	CL	CLA	CLB	CLB MK. II	CLD	CLF	CLG	CLH	CLR
1	6040-26102		Stift t/pal			X	X	X				
1	6040-26102	5 - 6 mtr.	Stift t/pal						X			
2	6040-26100		Fjeder t/låg			X	X	X				
2	6040-26100	5 - 6 mtr.	Fjeder t/låg						X			
3	6040-26101		Pal t/låg			X	X	X				
3	6040-26101	5 - 6 mtr.	Pal t/låg						X			
13	6040-31605		Dæksel kpl.			X	X	X	X	X	X	
17	6040-32752	28976	Kegleaksel			X	X	X				
20	6040-25095		Stålleje			X	X	X	X	X	X	X
20A	6040-2149268	Kan bruges som erst. for 25095 + 25156, når gear- kassen bores op	Leje kpl.			X	X	X	X	X	X	X
21	6040-25156		Bøsning			X	X	X	X	X	X	X
22	1150-2232	81351	Spændebånd			X	X	X	X	X	X	
23	6040-32402		Tandhjul, 32/34 tdr.			X	X	X	X	X	X	X
24	6040-32394		Styreskinne			X	X	X	X	X	X	X
25	6040-32401		Tandhjul			X	X	X	X	X	X	X
26	6040-32395		Styreskinne			X	X	X	X	X	X	X
27	6040-32400		Tandhjul, 24/26 tdr.			X	X	X	X	X	X	X
28	6040-32397		Styreskive			X	X	X	X	X	X	X
29	6040-32399		Tandhjul, 21/22 tdr.			X	X	X	X	X	X	X
30	6040-32396		Styreskive			X	X	X	X	X	X	X
31	6040-32398		Tandhjul, 19/20 tdr.			X	X	X	X	X	X	X
32	6040-26049		Mellemlægsskive			X	X	X	X	X	X	
33	6040-30744		Håndtagsaksel, L = 465 mm			X	X	X	X	X	X	
35	6040-33222		Skiftehandtag m/gevind			X		X				
36	6040-81102		Bakelitkugle, 3/8" gevind			X		X				
37	6040-32380		Skydehjul/Skydehjul, 14/27 tdr.			X	X	X	X	X	X	
38	6040-33220		Mellemaksel			X		X				
38	6040-30743		Mellemaksel					X	X	X	X	
39	6040-32381		*Mellemhjul, 14/27 tdr., plastik			X		X				X
39	6040-41202		Mellemhjul, 14 tdr., stål					X	X	X	X	
39	6040-41203	35065	Mellemhjul, 27 tdr.					X	X	X	X	
40	6040-25095		Stålleje			X	X	X	X	X	X	
41	6040-32756		Kædehjulaksel			X	X	X				
41	6040-41119		Kædehjulaksel							X		
41	6040-41119	5 - 6 mtr.	Kædehjulaksel						X			
42	6040-33221		Skiftehandtag m/gevind			X		X				
43	6040-32392		Tandhjul, 23 tdr.			X		X				
43	6040-41201		Tandhjul, 23 tdr.				X		X	X	X	
44	6040-32393		Aksel			X		X				
44	6040-25155		Aksel				X		X	X	X	X
45	6040-25351		Pal			X	X	X	X	X	X	X
46	6040-28968		Fjeder			X	X	X	X	X	X	X
48	6040-33218		Håndtag, løs			X	X	X				
51	6040-25963		Vægtstang			X	X	X			X	
52	6040-33217		Håndtag kpl.			X		X				
55-57	6040-30453	82892	Arealmåler m/T-stykke			X	X	X				
59	6040-30755		Arealmåler m/konsol kpl.			X	X	X				
60	6040-32381		Mellemhjul, 14/27 tdr., plastik			X	X	X	X	X	X	
64	6040-110120	82749	Bøsning, 12/12 x 16						X			X

HØJRE KEGLEGEARKASSE MED TRÆK TIL KORNSÅKASSE



HØJRE KEGLEGEARKASSE MED TRÆK TIL KORNSÅKASSE

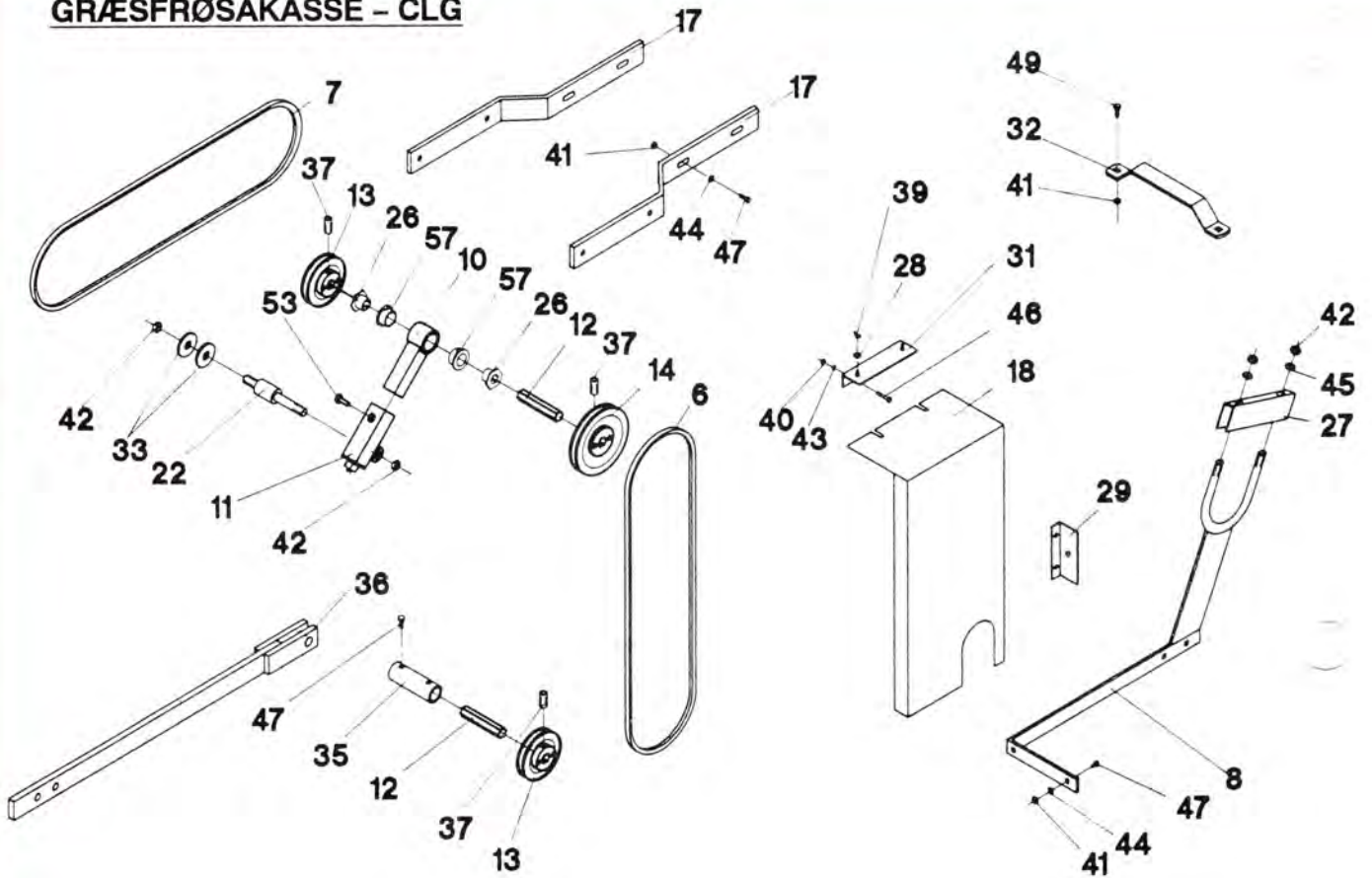
POS. NR.	GRP. - VARENR.	BEMÆRKNINGER	BENÆVNELSE	CL	CLA	CLB	CLB MK. II	CLD	CLF	CLG	CLH	CLR
1	6040-25153		Kegleaksel m/4 huller, L = 430 mm	X	X							
1	6040-28288	5 - 6 mtr.	Kegleaksel			X						
2	6040-25124	5 - 6 mtr.	Tandhjul, 41 tdr.	X	X							
2	6040-25124		Tandhjul, 41 tdr.			X						
3	6040-25126		Tandhjul, 39 tdr.	X	X							
3	6040-25126		Tandhjul, 39 tdr.			X						
4	6040-25665	5 - 6 mtr.	Tandhjul, 37 tdr.	X	X							
4	6040-25665		Tandhjul, 37 tdr.			X						
5	6040-25664	5 - 6 mtr.	Tandhjul, 35 tdr.	X	X							
5	6040-25664		Tandhjul, 35 tdr.			X						
6	6040-25663	5 - 6 mtr.	Tandhjul, 33 tdr.	X	X							
6	6040-25663		Tandhjul, 33 tdr.			X						
7	6040-25660	5 - 6 mtr.	Tandhjul, 31 tdr.	X	X							
7	6040-25660		Tandhjul, 31 tdr.			X						
8	6040-25659	5 - 6 mtr.	Tandhjul, 29 tdr.	X	X							
8	6040-25659		Tandhjul, 29 tdr.			X						
9	6040-25658	5 - 6 mtr.	Tandhjul, 27 tdr.	X	X							
9	6040-25658		Tandhjul, 27 tdr.			X						
10	6040-25657	5 - 6 mtr.	Tandhjul, 25 tdr.	X	X							
10	6040-25657		Tandhjul, 25 tdr.			X						
11	6040-25125	5 - 6 mtr.	Tandhjul, 23 tdr.	X	X							
11	6040-25125		Tandhjul, 23 tdr.			X						
12	6040-25156	5 - 6 mtr.	Bøsning	X	X							
12	6040-25156		Bøsning			X						
13	6040-25095	28976	Leje	X	X							
13	6040-25095	28976	Leje			X						
18	6040-26101	5 - 6 mtr.	Pal t/låg		X							
18	6040-26101		Pal t/låg			X						
19	6040-26100	5 - 6 mtr.	Fjeder t/låg	X	X							
19	6040-26100		Fjeder t/låg			X						
20	6040-26102	5 - 6 mtr.	Stift t/pal		X							
20	6040-26102		Stift t/pal			X						
21	6040-25152	5 - 6 mtr.	Håndtagsaksel m/1 hul, L = 360 mm	X	X							
21	6040-25152		Håndtagsaksel m/1 hul, L = 360 mm			X						
22	6040-26059	5 - 6 mtr.	Rør	X	X							
22	6040-26059		Rør			X						
23	6040-36526	25093	Tandhjul, 14 tdr.	X	X							
23	6040-36526	25093	Tandhjul, 14 tdr.			X						
24	6040-25154	5 - 6 mtr.	Tandhjul, 27 tdr.	X	X							
24	6040-25154		Tandhjul, 27 tdr.			X						
26	6040-25133	5 - 6 mtr.	Tandhjul m/bøsning, 23 tdr.	X	X							
26	6040-25133		Tandhjul m/bøsning, 23 tdr.			X						
27	6040-25155	5 - 6 mtr.	Aksel	X	X							
27	6040-25155		Aksel			X						

fortsættes side 6.041

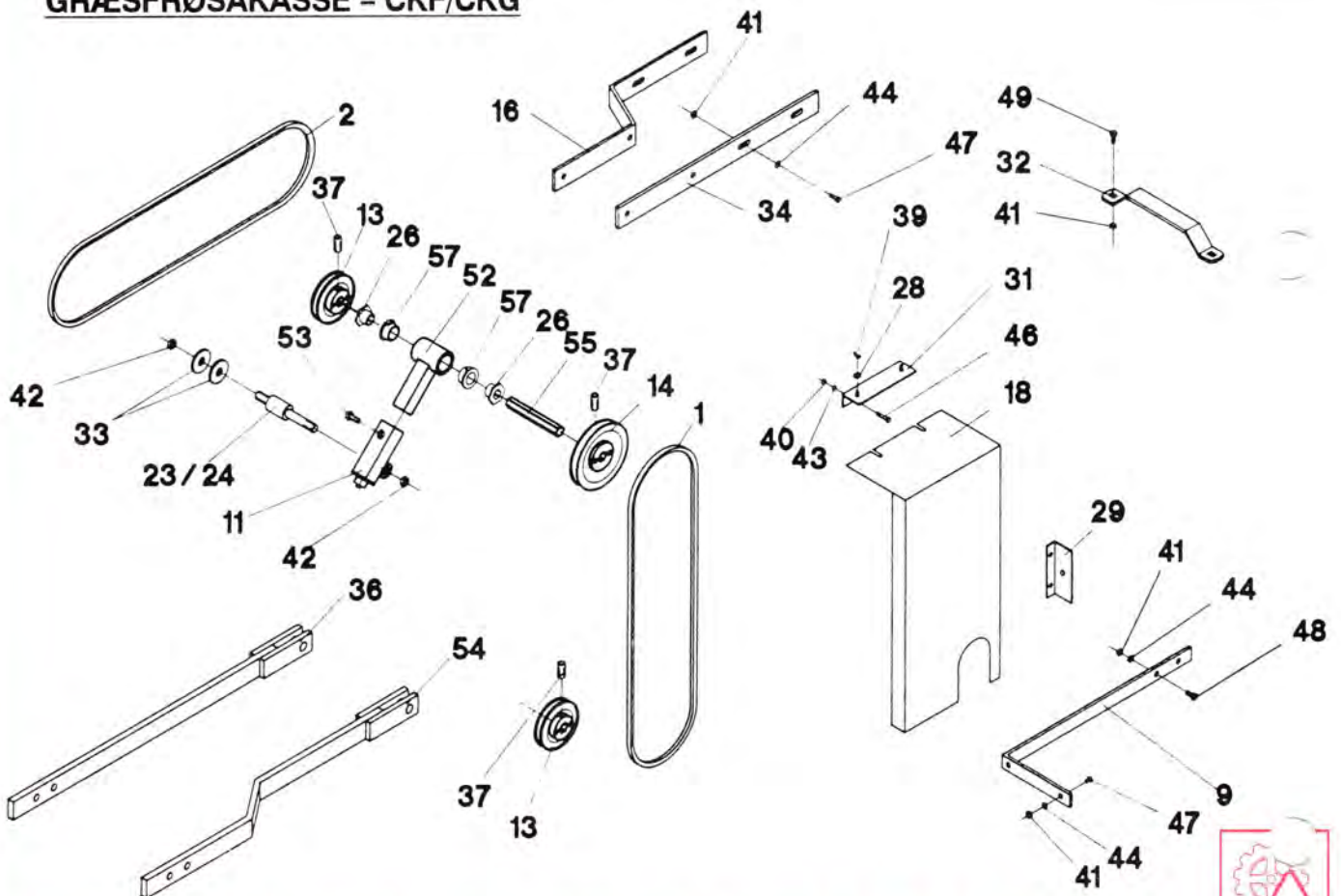
HØJRE KEGLEGEARKASSE MED TRÆK TIL KORNSÅKASSE

POS. NR.	GRP. - VARENDR.	BEMÆRKNINGER	BENÆVNELSE	CL	CLA	CLB	CLB MK. II	CLD	CLF	CLG	CLH	CLR
28	6040-25958		fortsat fra side 6.040									
28	6040-25958		Håndtag, løs	X	X							
28A	6040-26058		Håndtag, løs			X						
28A	6040-26058	5 - 6 mtr.	Håndtag kpl.	X	X							
28A	6040-26058	5 - 6 mtr.	Håndtag kpl.			X						
29	6040-28968		Fjeder	X	X							
29	6040-28968	5 - 6 mtr.	Fjeder			X						
30	6040-25351		Pal	X	X							
30	6040-25351	5 - 6 mtr.	Pal			X						
31	6040-25963		Vægtstang	X	X							
31	6040-25963	5 - 6 mtr.	Vægtstang			X						
32	6040-26049		Mellemlægsskive	X	X							
32	6040-26049	5 - 6 mtr.	Mellemlægsskive			X						
33	6040-30283		Tandhjul, 38 tdr.		X							
33	6040-25124		Tandhjul, 41 tdr.	X								
33	6040-30283	5 - 6 mtr.	Tandhjul, 38 tdr.			X						
34	6040-25095		Stålleje	X	X							
34	6040-25095	5 - 6 mtr.	Stålleje			X						

GRÆSFRØSÅKASSE - CLG



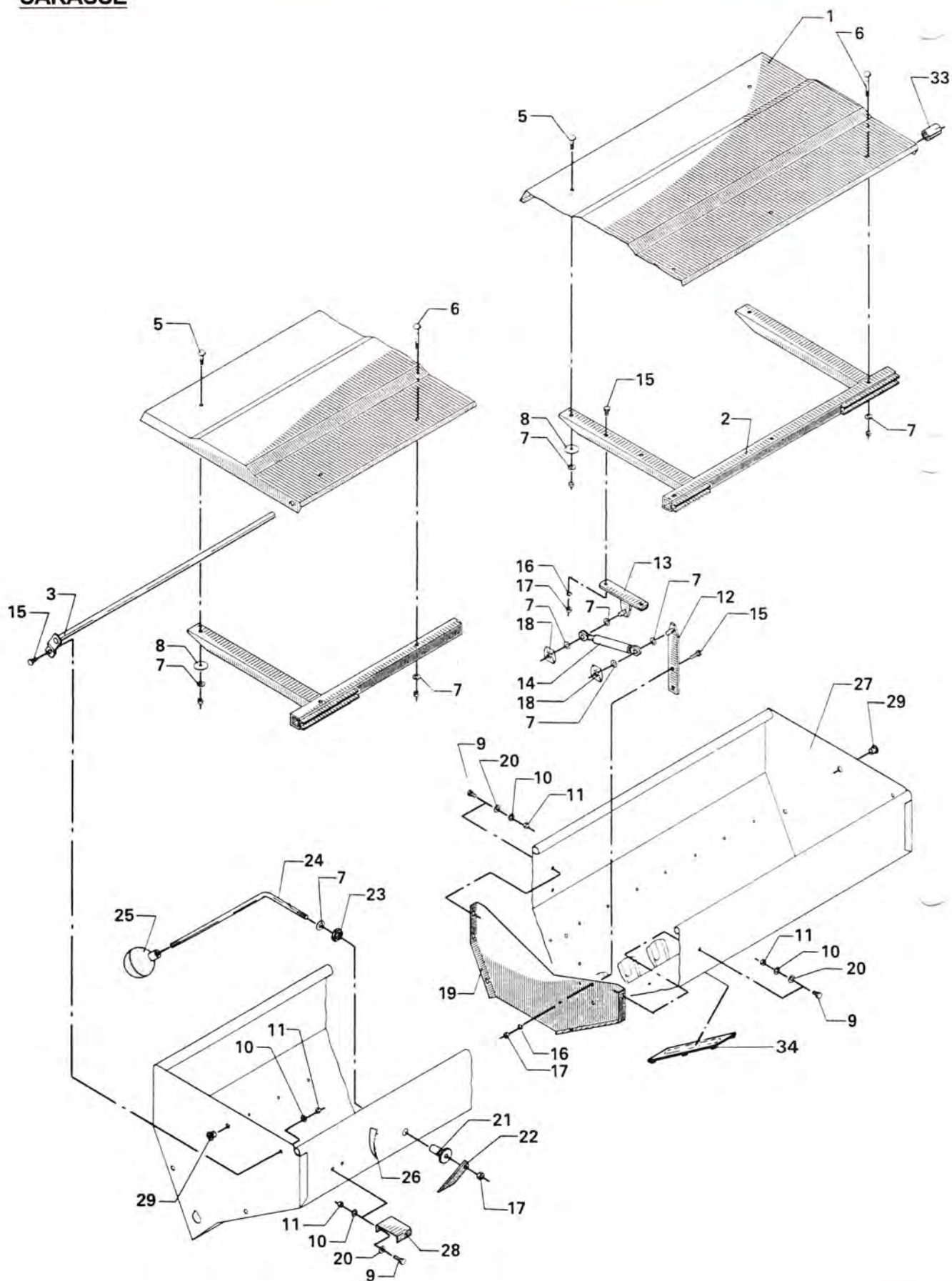
GRÆSFRØSÅKASSE - CKF/CKG



GRÆSFRØSÅKASSE

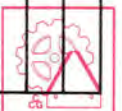
POS. NR.	GRP. - VARENR.	BEMÆRKNINGER	BENÆVNELSE	CL	CLA	CLB	CLB MK. II	CLD	CLF	CLG	CLH	CLR
1	8560-SPZ0900	0602147	Smalkilerem						X	X		
6	8560-SPZ0987	123105	Smalkilerem							X		
7	8560-SPZ1250	0602161	Smalkilerem							X		
13	6040-2001999		Remskive t/6-kantet aksel						X	X		
14	6040-2002000		Remskive t/6-kantet aksel						X	X		

SÅKASSE

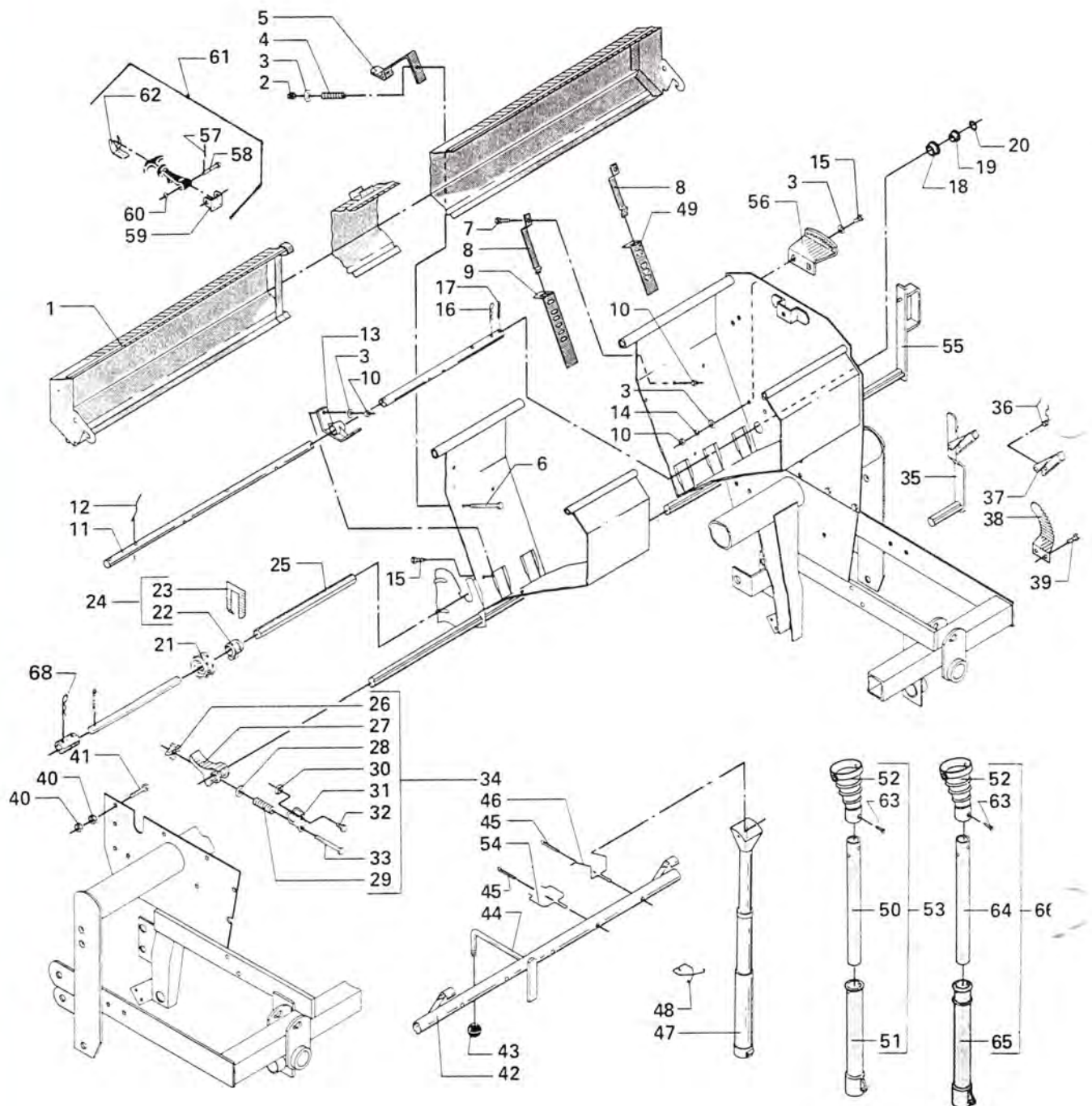


SÅKASSE

POS. NR.	GRP. - VARENR.	BEMÆRKNINGER	BENÆVNELSE	CL	CLA	CLB	CLB MK. II	CLD	CLF	CLG	CLH	CLR
14	6040-43401	4 mtr.	Gasfjeder				X			X	X	X
14	6040-43401		Gasfjeder						X			
21	6040-39061		Indikatorleje			X	X	X	X	X	X	X
23	6040-331225	5 - 6 mtr.	Plastmøtrik			X	X	X	X	X	X	X
25	6040-306410		Svømmekugle			X	X	X	X	X	X	X
34	6040-32040		Inspektionsrude					X				
34	6040-26819		Inspektionsrude	X	X							
34	6040-26819		Inspektionsrude			X						



INDSÅNINGSBAKKE - RØREKSLER - SÅAKSLER - BUNDKLAPAKSLER

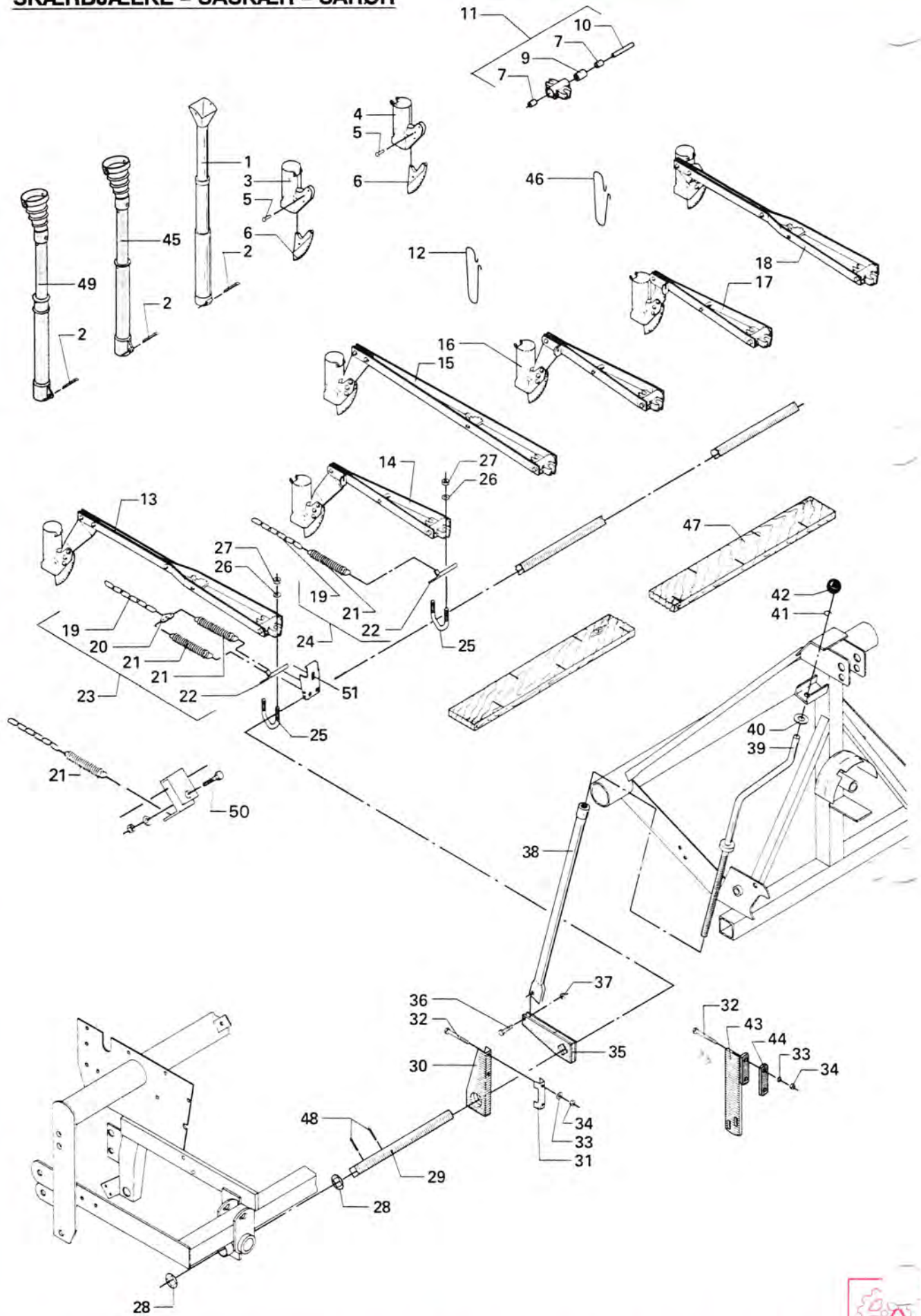


INDSÅNINGSBAKKE - RØREKSLER - SÅAKSLER - BUNDKLAPAKSLER

POS. NR.	GRP. - VARENR.	BEMÆRKNINGER	BENÆVNELSE	CL	CLA	CLB	CLB MK. II	CLD	CLF	CLG	CLH	CLR
4	6040-5343		Fjeder	X	X			X				
5	6040-25970		Holder t/udtømningsbakke	X	X			X				
8	6040-5140		Fjeder	X	X	X	X	X	X	X	X	X
9	6040-25122	5 - 6 mtr.	Skod	X	X			X				
9	6040-25122		Skod			X						
9	6040-34889		Skod			X	X	X	X	X	X	X
13	6040-25104	5 - 6 mtr.	Underdel t/leje	X	X							
13	6040-25103		Overdel t/leje	X	X							
13	6040-25104		Underdel t/leje			X						
13	6040-25103		Overdel t/leje			X						
18	6040-25095	28976	Leje		X	X	X	X	X	X	X	X
19	6040-110210	82752	Bøsning	X	X	X	X	X	X	X	X	X
20	6040-26049		Mellemlægsskive			X	X	X	X	X	X	X
21	6040-25839		Såvalse	X	X	X	X	X	X	X	X	X
22	6040-29180		Såakselleje		X	X	X	X	X	X	X	X
24	6040-29427		Såakselleje, kpl.		X	X	X	X	X	X	X	X
26	6040-28152		Nylonmøtrik		X	X	X	X	X	X	X	X
27	6040-25802		Bundklap		X	X	X	X	X	X	X	X
28	6040-29486		Skive			X	X	X	X	X	X	X
29	6040-5343	75364	Fjeder		X	X	X	X	X	X	X	X
31	6040-36921		Stillestykke		X	X	X	X	X	X	X	X
32	6040-37815		Skrue		X	X	X	X	X	X	X	X
34	6040-26085		Bundklap, kpl.	X	X	X	X	X	X	X	X	X
36	6040-5100		Fjeder	X	X	X		X				
37	6040-5105		Håndtag	X	X	X		X				
43	6040-81102		Bakelitkugle, 3/8" WG-gevind	X	X	X		X	X			
45	6040-25765		Split		X	X	X	X	X	X	X	X
46	6040-25759		Ophæng t/metalrør	X	X	X	X	X			X	
46	6040-31529		Ophæng t/ny type rør							X		
47	6040-27194		Sårør, metal	X	X	X	X	X			X	
48	6040-25256		Fjeder t/ophæng af skær	X	X	X	X	X	X	X	X	
50	6040-30599		Sårør, øverste 325 mm			X	X	X	X	X	X	
51	6040-31476		Sårør, nederste, 280 mm			X	X	X	X	X	X	
52	6040-33031		Tragt t/sårør			X	X	X	X	X	X	
53	6040-31705		Sårør, kpl., kort, plastik			X	X	X	X	X	X	
54	6040-32426	5 - 6 mtr.	Ophæng t/plastikrør			X	X	X	X	X	X	X
61	6040-356311		81340	Strop m/tap og beslag			X	X	X		X	
61	6040-356311		Strop m/tap og beslag						X			
63	6040-82340		Skrue			X	X	X	X	X	X	
64	6040-39106		Sårør, øverste, 360 mm			X	X	X	X	X	X	
65	6040-39021		Sårør, nederste, 315 mm			X	X	X	X	X	X	
66	6040-39107		Sårør, kpl., lang, plastik			X	X	X	X	X	X	
68	6040-26053		Fjedersplit	X	X	X	X	X	X	X	X	



SKÆRBJÆLKE - SÅSKÆR - SÅRØR

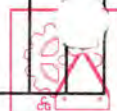


SKÆRBJÆLKE - SÅSKÆR - SÅRØR

POS. NR.	GRP. - VARENR.	BEMÆRKNINGER	BENÆVNELSE	CL	CLA	CLB	CLB MK. II	CLD	CLF	CLG	CLH	CLR
1	6040-27194		Sårør	X	X	X	X	X			X	
3	6040-29367		Skærhus t/langt skær	X	X	X	X	X	X	X		X
4	6040-29368		Skærhus t/kort skær	X	X	X	X	X	X	X		X
5	3755-6520	82326	Nitte, rundhovedet, 6,5 x 29 mm	X	X	X	X	X	X	X	X	
5	6040-527860		Hulnitte, rundh., 6,5 x 20 mm	X	X	X	X	X	X	X	X	X
6	6040-25085		Såskær	X	X	X	X	X	X	X	X	
6	6040-25085A		Såskær, original	X	X	X	X	X	X	X	X	
6	6040-36066		Såskær, ny model (1979>)			X	X		X	X	X	
6	6040-36066A		Såskær, ny model, original			X	X		X	X	X	
6	6040-36066B		Såskær, keramik			X	X		X	X	X	
7	6040-110115	82745	Bøsning, 10/13 x 16 mm	X	X	X	X	X	X		X	
10	6040-25225		Tap t/spændestykke		X	X	X	X	X			X
11	6040-27619		Spændestykke kpl.		X	X	X	X	X			X
12	6040-25280		Ophæng, 175 mm	X	X	X	X	X	X	X		X
13	6040-31632		Skær, langt, yderste højre		X	X	X	X	X			
13	6040-41495		Skær, langt, yderste højre							X		
14	6040-31634		Skær, kort, yderste højre		X	X	X	X	X			
14	6040-41492		Skær, kort, yderste højre							X		
15	6040-41496		Skær, langt, lige							X		
15	6040-30619		Skær, langt, lige, L = 730 mm			X	X	X	X			
15	6040-30621		Skær, langt, lige, L = 640 mm		X							
15	6040-30619	5 - 6 mtr. > nr. 63499	Skær, langt, lige, L = 730 mm			X						
15	6040-30621	5 - 6 mtr. < nr. 63500	Skær, langt, lige, L = 640 mm			X						
16	6040-30623		Skær, kort, lige		X	X	X	X	X			
16	6040-41497		Skær, kort, lige							X		
17	6040-31633		Skær, kort, yderste venstre		X	X	X	X	X			
17	6040-41493		Skær, kort, yderste venstre							X		
18	6040-31631		Skær, langt, yderste venstre		X	X	X	X	X			
18	6040-41494		Skær, langt, yderste venstre							X		
19	6040-25916		Kæde, 6 led	X	X	X	X	X	X		X	X
20	6040-31575		Triangel			X	X	X	X	X	X	X
21	6040-29020		Fjeder		X	X	X	X	X	X	X	X
21	6040-25227		Fjeder	X								
22	6040-31574		Holder		X	X	X	X	X			
22	6040-41484		Holder							X		
24	6040-31944		Fjederholder kpl.		X	X	X	X	X			
25	6040-25440		Dragebånd m/møtrik fortsættes side 6.051	X	X	X	X	X	X			X

SKÆRBJÆLKE - SÅSKÆR - SÅRØR

POS. NR.	GRP. - VARENR.	BEMÆRKNINGER	BENÆVNELSE	CL	CLA	CLB	CLB MK. II	CLD	CLF	CLG	CLH	CLR
30	6040-34372	26484	fortsat fra side 6.050									
31	6040-25187		Leje t/skærbjælke	X	X	X	X	X	X	X		X
			Spændestykke									
38	6040-29679	5 - 6 mtr.	Spindelrør		X	X	X	X				
39	6040-29677		Stillehåndtag		X	X		X				
40	6040-29054		Skive		X	X	X	X				
40	6040-29054		Skive						X			
41	6040-310410	5 - 6 mtr.	Springring t/kugle		X	X		X				
41	6040-310410		Springring t/kugle						X			
42	6040-28393	5 - 6 mtr.	Kugle t/håndtag		X	X		X				
42	6040-28393		Kugle t/håndtag						X			
44	6040-25187		Spændestykke		X	X	X	X	X		X	X
45	6040-31705		Sårør kpl., kort, plastik				X	X	X	X	X	X
46	6040-33135		Ophæng, 165 mm			X	X	X				
49	6040-39107		Sårør kpl., langt, plastik			X	X	X	X	X	X	X
50	6040-41485		Exentrisk bolt							X	X	
51	6040-39074		Fjederholder									X

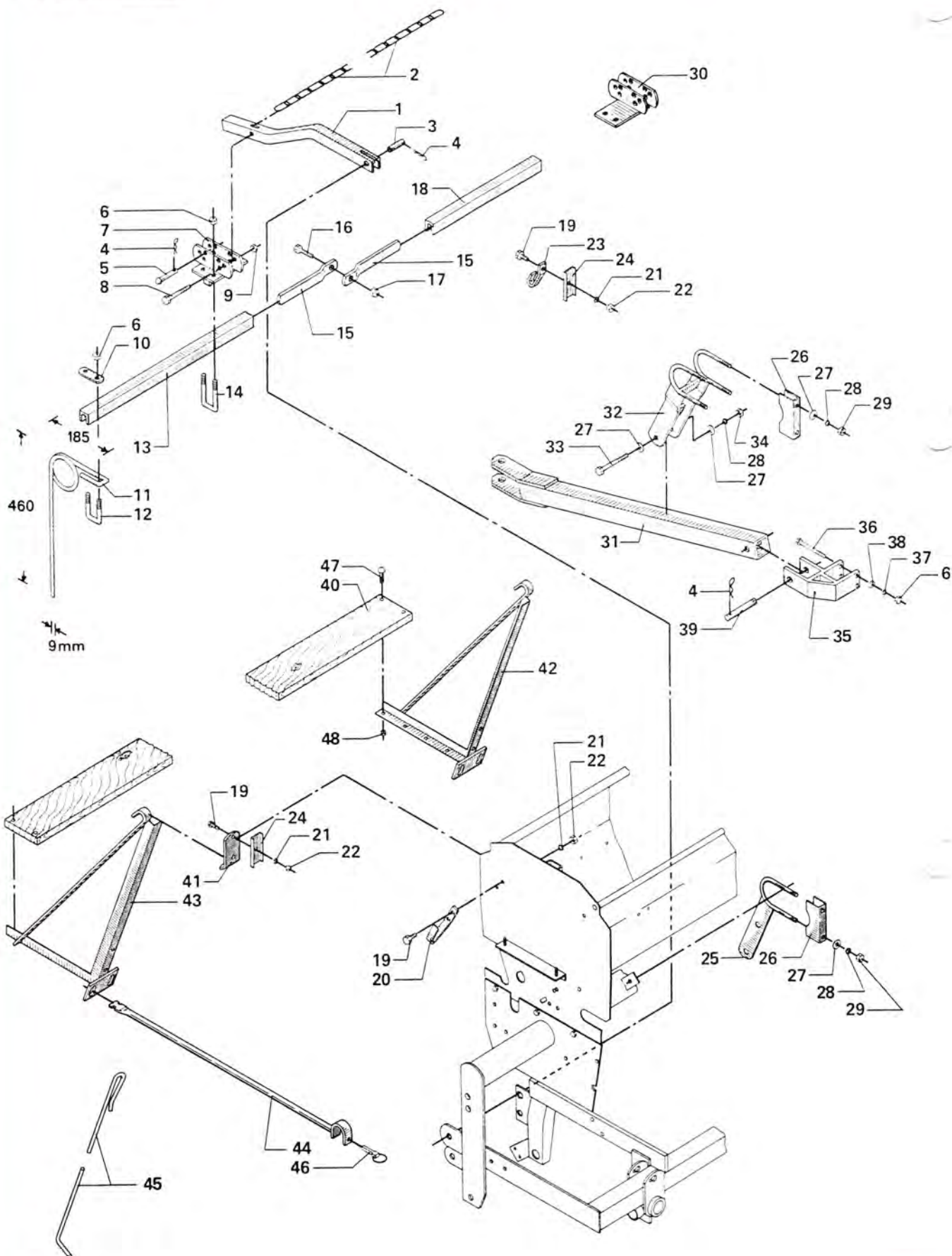


BOLTE MØTRIKKER SKRUER SKIVER M.M.

Spørg efter boltekataloget



EFTERHARVE

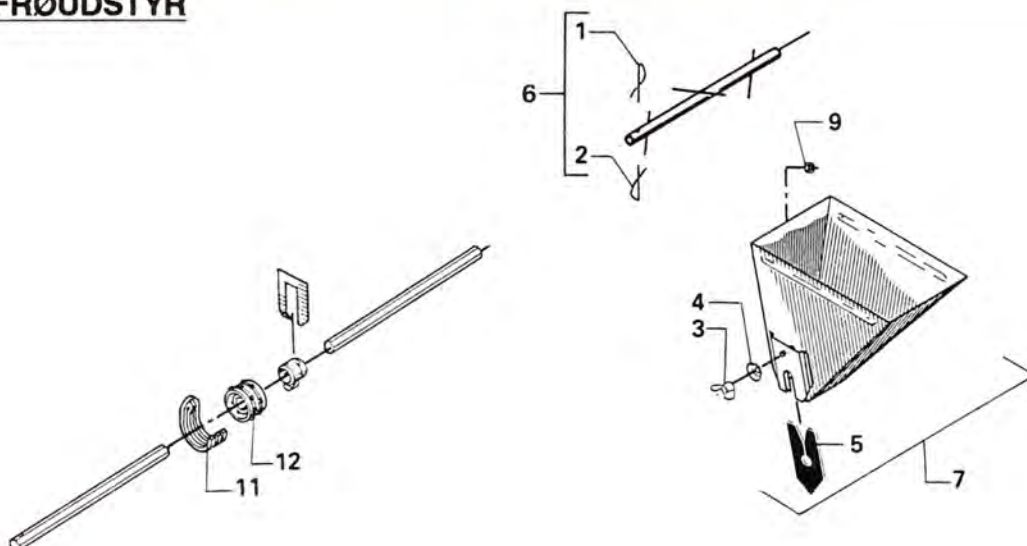


5130 = 6-04-05

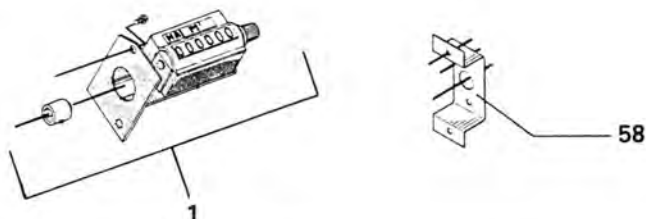
EFTERHARVE

POS. NR.	GRP. - VARENR.	BEMÆRKNINGER	BENÆVNELSE												
				CL	CLA	CLB	CLB MK. II	CLD	CLF	CLG	CLH	CLR			
1	6040-27814		Trækstang		X	X		X							
1	6040-27814	5 - 6 mtr.	Trækstang						X						
2	6040-26122		Kæde	X	X	X		X							
2	6040-26122	5 - 6 mtr.	Kæde						X						
3	6040-26123		Samlebolt m/splitter	X	X	X		X							
3	6040-26123	5 - 6 mtr.	Samlebolt m/splitter						X						
5	6040-27827		Splitbolt		X	X		X							
5	6040-27827	5 - 6 mtr.	Splitbolt						X						
7	6040-35688		Ophæng			X		X							
7	6040-35688	5 - 6 mtr.	Ophæng		X				X						
7	6040-27808		Ophæng												
10+12	6040-G202	27800+27794	Spændestykke, kpl.	X	X	X		X							
10+12	6040-G202	5 - 6 mtr. 27800+27794	Spændestykke, kpl.						X						
11	6040-G200	27706	Efterharvetand	X	X	X	X	X	X	X	X	X	X	X	X
11	6040-G200	3 mtr. 27706	Efterharvetand											X	
12	6040-41868		Dragebånd				X		X	X	X	X	X		
14	6040-35689		Dragebånd m/møtrikker			X		X							
14	6040-35689	5 - 6 mtr.	Dragebånd m/møtrikker						X						
15	6040-34195		Hængsel			X		X							
15	6040-34195	5 - 6 mtr.	Hængsel					X							
20	6040-26119		Krog m/2 huller	X	X	X		X							
20	6040-26119	5 - 6 mtr.	Krog m/2 huller						X						
23	6040-27824		Krog m/1 hul		X	X		X							
23	6040-27824	5 - 6 mtr.	Krog m/1 hul						X						
24	6040-26186		Mellemlæg	X	X	X		X							
24	6040-26186	5 - 6 mtr.	Mellemlæg						X						
25	6040-27583		Holder		X	X		X							
25	6040-27583	5 - 6 mtr.	Holder						X						
26	6040-26454		Spændestykke	X	X	X		X							
26	6040-26454	5 - 6 mtr.	Spændestykke						X						

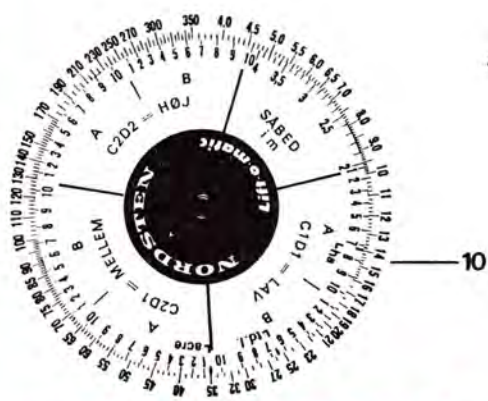
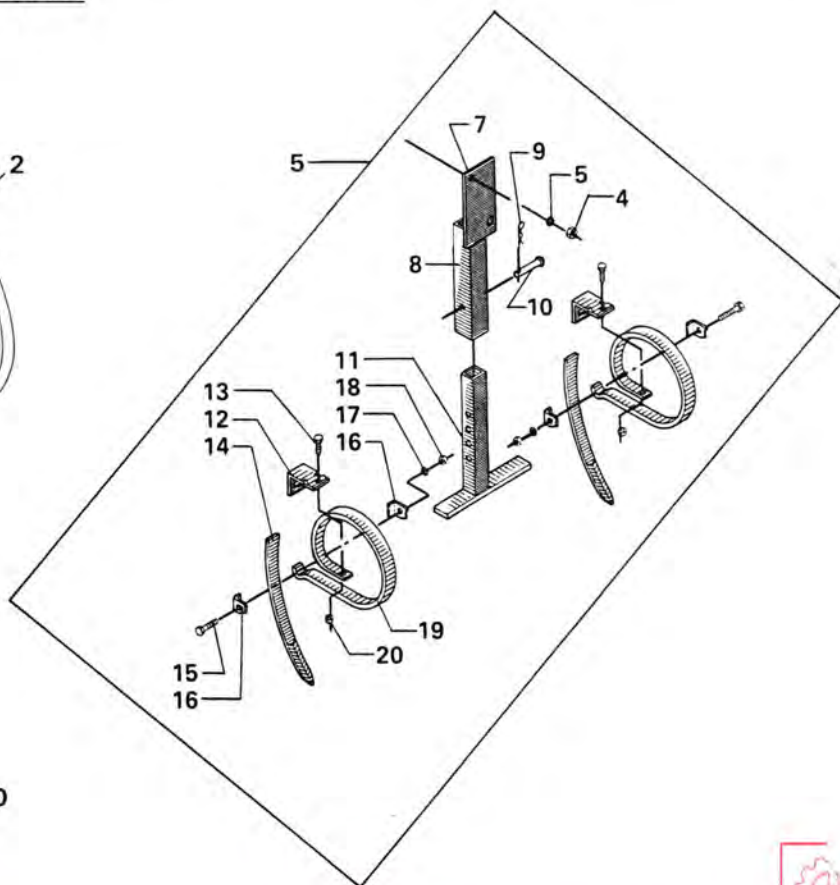
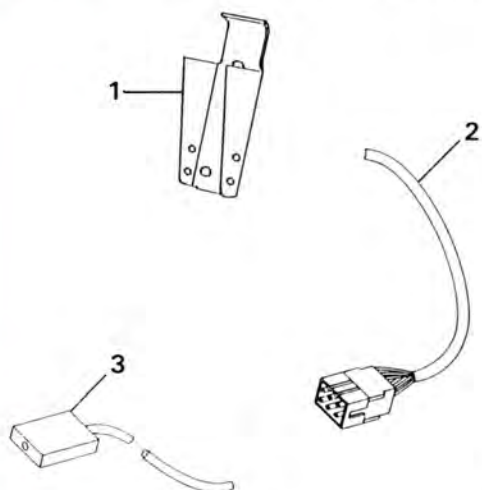
FRØUDSTYR



AREALMÅLERE



SÅTABELLER - DIVERSE UDSYR



FRØUDSTYR

POS. NR.	GRP. - VARENR.	BEMÆRKNINGER	BENÆVNELSE	CL	CLA	CLB	CLB MK. II	CLD	CLF	CLG	CLH	CKC
				ALLE MODELLER								
5	6040-26096	30939+30940	Gummitætning									
6	6040-38904		Rørpindesæt, fjedrende									
7	6040-26671		Frøsåtragt									
11	6040-32072		Frøsåfinger									
12	6040-30447		Såvalse t/ærter, blød									

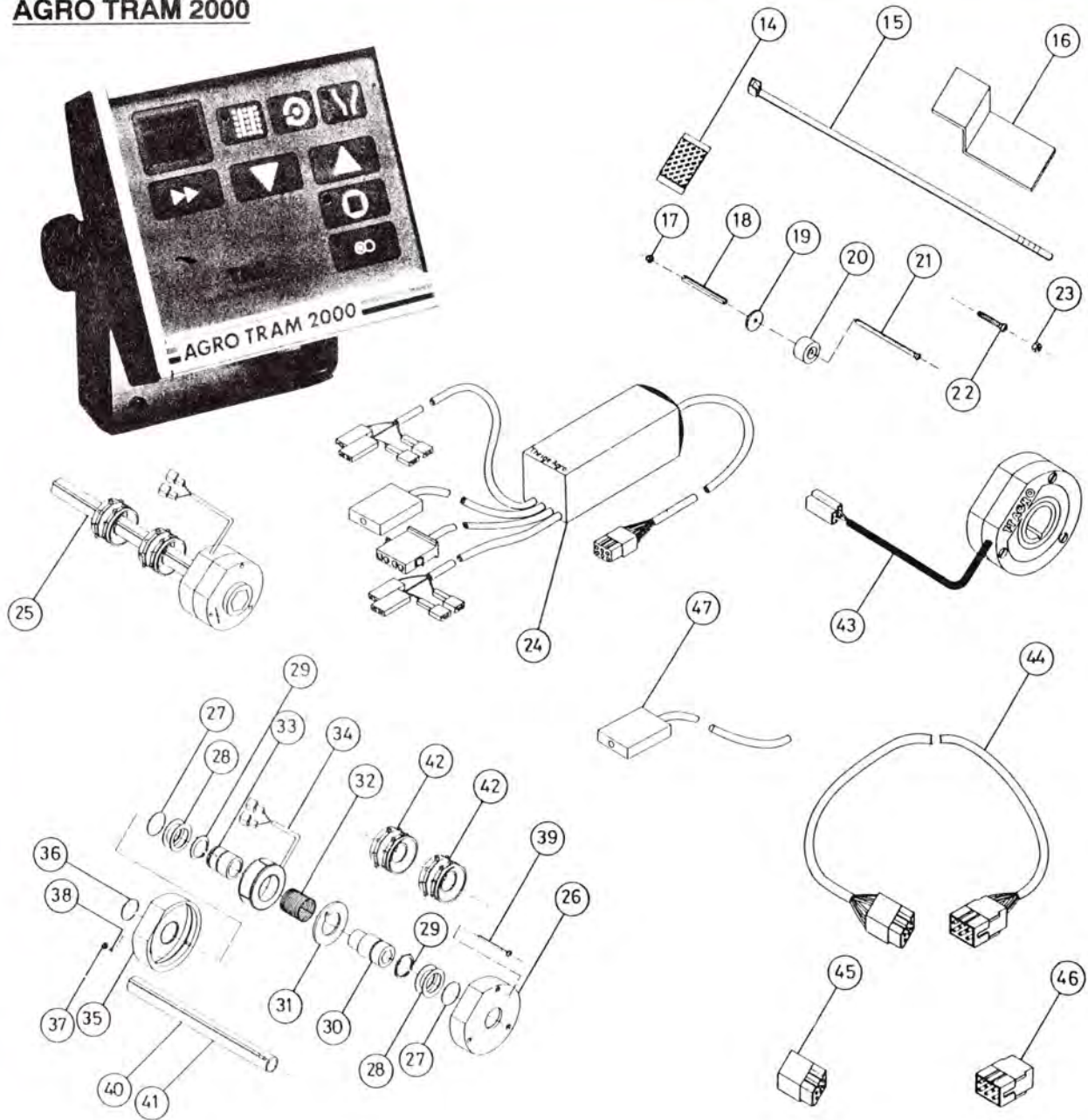
AREALMÅLERE

1	6040-34645	3 - 4 mtr.	30453	Arealmåler m/T-stykke, LR				X				
1	6040-34645	3 - 4 mtr.	30453	Arealmåler m/T-stykke, LR					X			
1	6040-34645	2 - 3 mtr.	30453	Arealmåler m/T-stykke, LR						X		
1	6040-34645			Arealmåler m/T-stykke, LR								X
1	6040-30755	3 - 4 mtr.		Arealmåler kpl. m/konsol, LR			X					
1	6040-30755	3 - 4 mtr.		Arealmåler kpl. m/konsol, LR				X				
1	6040-30755	2 - 3 mtr.		Arealmåler kpl. m/konsol, LR					X			
1	6040-30755			Arealmåler kpl. m/konsol, LR								X
1	6040-35619	2 - 4 mtr.		Arealmåler kpl. m/T-stykke, LL	X							
1	6040-35619	5 - 6 mtr.		Arealmåler kpl. m/T-stykke, LL		X						
1	6040-38789	3 mtr.		Arealmåler, aflæselig i ha.		X						
1	6040-38789	3 mtr.		Arealmåler, aflæselig i ha.			X					
1	6040-38789	3 mtr.		Arealmåler, aflæselig i ha.				X				
1	6040-38789	5 mtr.		Arealmåler, aflæselig i ha.					X			
1	6040-38792	4 mtr.		Arealmåler, aflæselig i ha.		X						
1	6040-38792	4 mtr.		Arealmåler, aflæselig i ha.			X					
58	6040-30457	2 - 4 mtr.		Konsol t/35619	X							
58	6040-30457	5 - 6 mtr.		Konsol t/35619		X						

SÅTABELLER - DIVERSE Udstyr

1	6040-39074			Fjederholder t/skær																	
2	6040-2001248			Mellemkabel t/TRAN, NDX																	
3	6040-44703			Impulsgiver, ekstra t/PX50																	
5	6040-41750	2 - 4 mtr.		Sporløsningsæt t/kørehjul (4 stk. m/beslag)									DIVERSE MODELLER								
10	6040-600476			Såtabel for 46599									X								
10	6040-600482			Såtabel efter 46599									X								
10	6040-600497			Såtabel efter 46599									X								
10	6040-600497			Såtabel efter 46599										X							
10	6040-20220			Såtabel (støbte tandhjul)										X							
10	6040-20227			Såtabel (plasttandhjul)										X			X				
10	6040-20540			Såtabel											X						

AGRO TRAM 2000



AGRO LAND 2000 & AGRO PLUS 2000



AGRO TRAM 2000

POS. NR.	GRP. - VARENR.	BEMÆRKNINGER	BENÆVNELSE	CL	CLA	CLB	CLB MK. II	CLD	CLF	CLG	CLH	CKC
1	6040-9000953		Agro Tram 2000 rækkeafblænd.	ALLE MODELLER								
20	6040-600257		Ferritmagnet									
24	6040-2001172		Ledningsnet kpl.									
25	6040-43484		Kobling kpl.									
41	6040-43089		Medbringerrør, standard, L = 200 mm									
42	6040-43091		Såhjul									
43	6040-95000002		Omdrejningsvagt									
44	6040-2000627		Forlængerledning m/6 ledere, L = 2 mtr.									
45	6040-2000629		Multistik, hun									
46	6040-2000628		Multistik, han									
47	6040-600007		Impulsgiver									

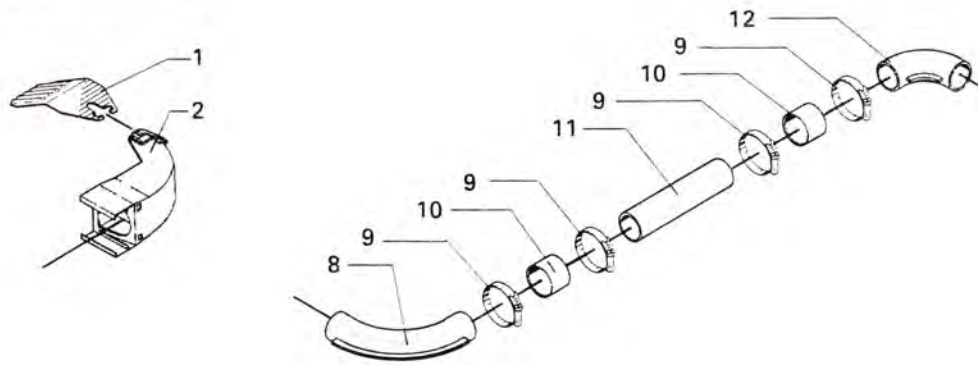
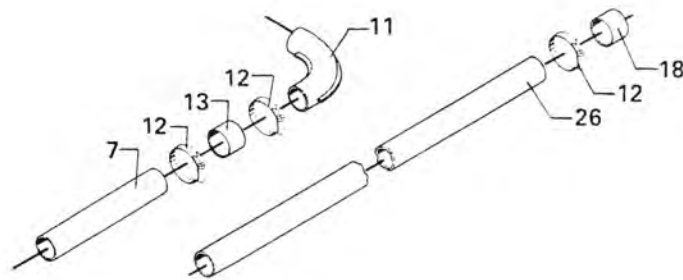
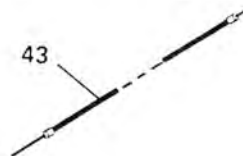
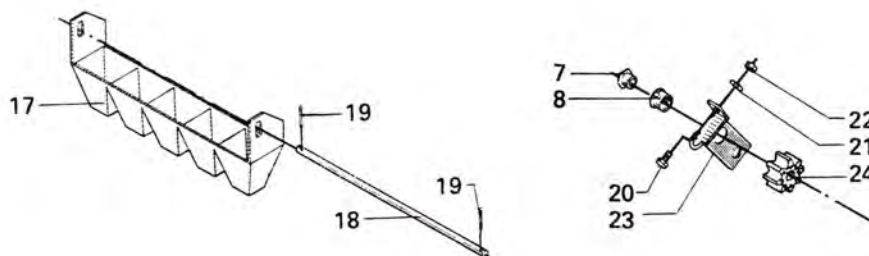
AGRO LAND 2000 & AGRO PLUS 2000

1	6040-9000954		Agro Land 2000 arealmåler	ALLE MODELLER
2	6040-95000006		Agro Plus 2000 omdrejnings- & arealmåler	

Hastighed: Målt i km/h
Omdrejninger: Målt i omdr./min.
Delareal: Målt i ha eller tdl.
Totalareal: Målt i ha eller tdl.
Tid: Målt i timer og min.
Længdemål: Målt i meter
Antal stk.: -

LUFTKASSE - SLANGER

AIR-O-MATIC

SIDEFLØJESPREDEBREDDETRAGTE M. M.

LUFTKASSE - SLANGER

AIR-O-MATIC

POS. NR.	GRP. - VARENR.	BEMÆRKNINGER	BENÆVNELSE	KSF	KSG	KSH	KSK							
2	6040-43032		Bøjning kpl.			X	X							
8	6040-40007		Rørbøjning	X	X									
10	6040-40622		Samlemuffe t/2 spændebånd	X	X	X	X							
12	6040-40008		Rørbøjning	X	X									

SIDEFLØJE

11	6040-40007		Rørbøjning	X	X									
11	6040-43032		Bøjning kpl.			X	X							
13	6040-40622		Samlemuffe t/2 spændebånd	X	X	X	X							
18	6040-40621	40006	Samlemuffe t/1 spændebånd	X	X	X	X							

SPREDEBREDDE

43	6040-43230		Kabel kpl. t/nr. 12740000			X								
----	------------	--	---------------------------	--	--	---	--	--	--	--	--	--	--	--

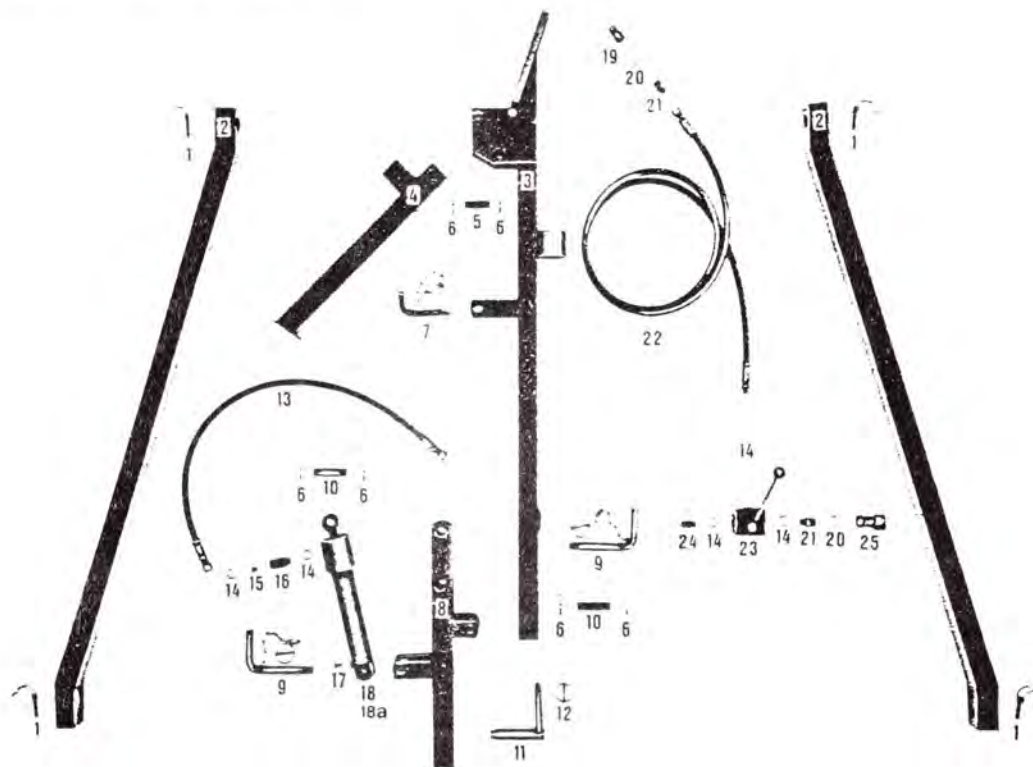
TRAGTE M. M.

17	6040-40000		Tragt	X	X	X	X							
24	6040-40001		Såhjul	X	X	X	X							

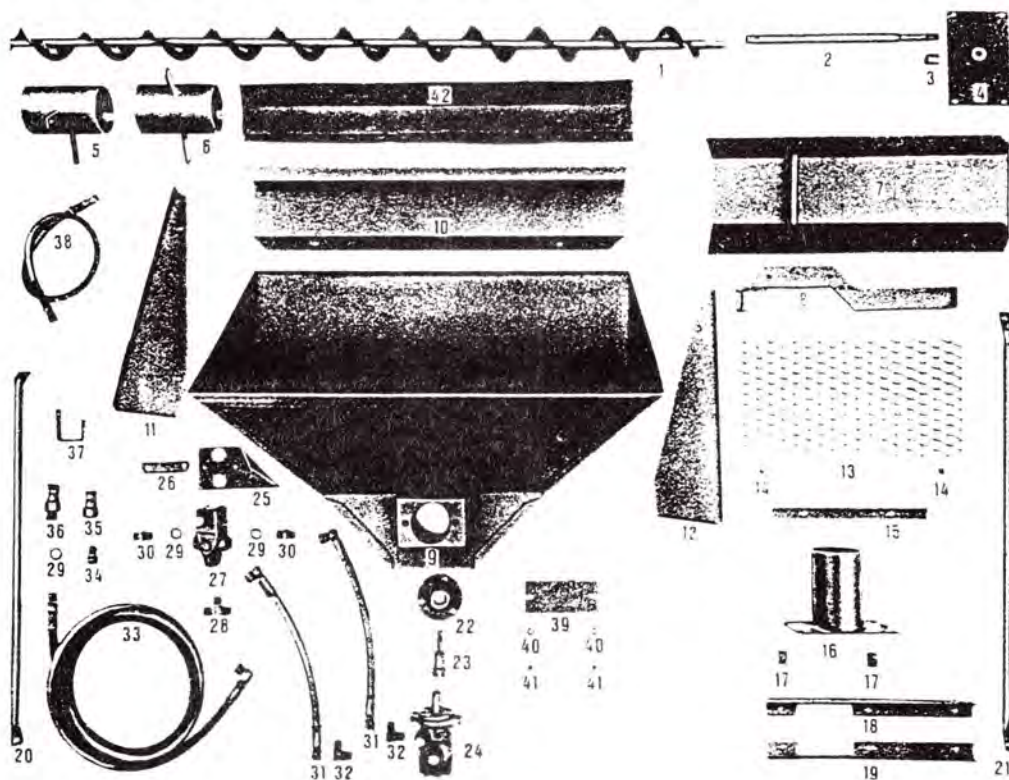


BUGSERTRÆK - STØTTEBEN

GØDNING



SIDEPÅFYLDNING



BUGSERTRÆK - STØTTEBEN

GØDNING

POS. NR.	GRP. - VARENR.	BEMÆRKNINGER	BENÆVNELSE	CKA	CKB	CKC	CKF	CKG	KSA	KSB	CLM	CLL
4	6040-33742		Støtteben							X		
5	6040-33740		Tap t/støtteben							X		
9	6040-33785		Splitbolt m/kæde							X		
10	6040-32194		Splitbolt							X		
13	6040-81732		Højtryksslange							X		
14	6040-81715		Kobbberpakning							X		
15	6040-25894		Ventil							X		
16	6040-25893		Ventilhus							X		
17	6040-81555		Luffilter							X		
18A	6040-81551		Pakningssæt							X		
19	1780-D402	81712	Lynkobling, hanpart							X		
20	6040-81714		Kobberring							X		
21	6040-405130	81708	Brystnippel							X		
22	6040-81735		Højtryksslange, 2500 mm							X		
24	6040-405120	81707	Brystnippel, RG 3/8" x RG 3/8							X		

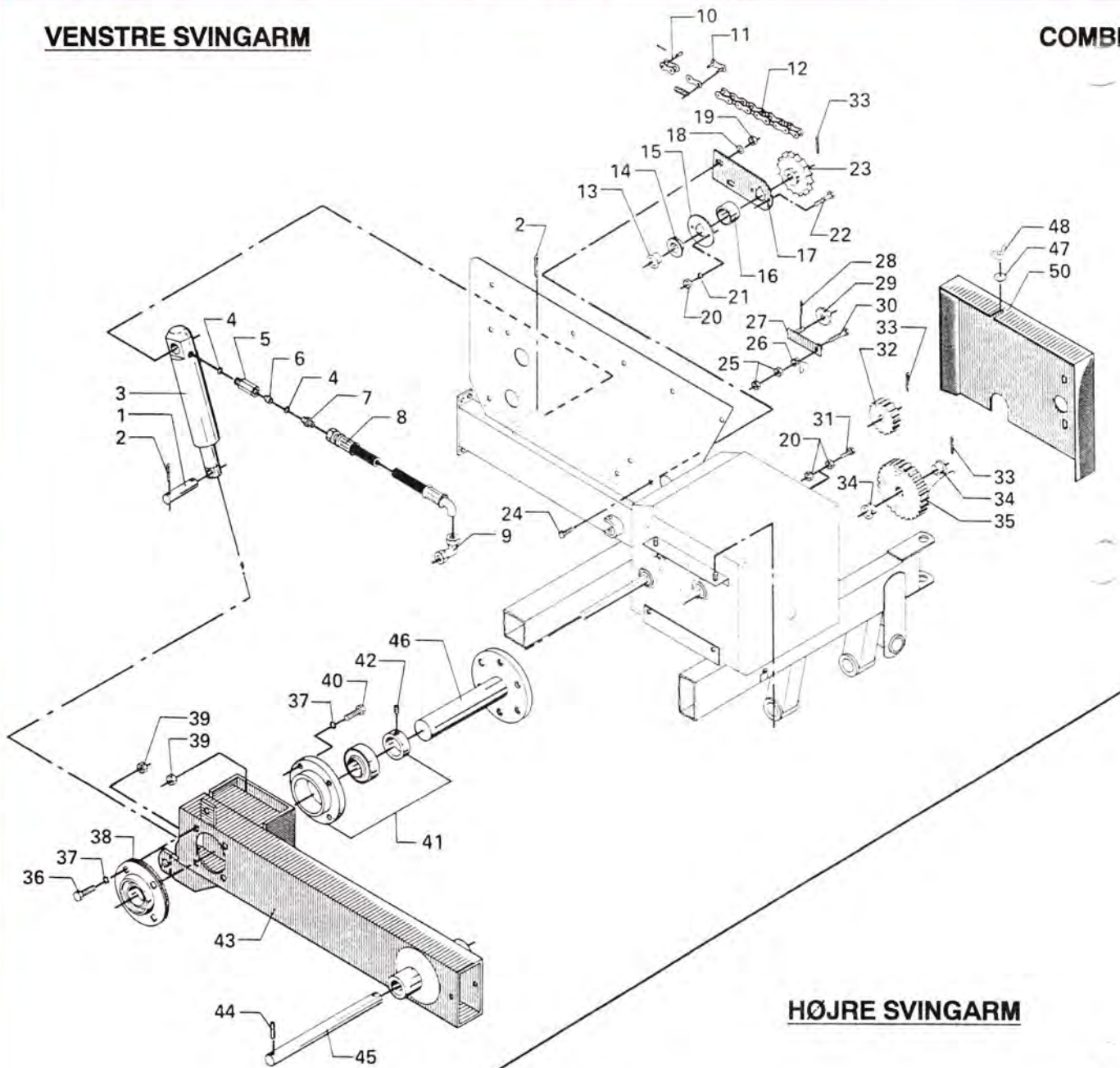
SIDEPÅFYLDNING

5	6040-32241		Styrerør t/snegl							X		
6	6040-32243		Styrerør t/snegl, midterste							X		
22	7000- GRAE 30NPPB + 7000-MS 62	82092	Leje kpl.							X	2	
23	6040-32284		Overgangsstykke							X		
29	6040-81714		Kobbberpakning							X		
31	6040-81750		Højtryksslange							X		
32	6040-405340	81723	Vinkelring							X		
33	6040-81763	6 mtr.	Højtryksslange							X		
34	1780-401029	81712	Lynkobling, hanpart							X		
35	1780-405029	81711	Lynkobling, hunpart							X		
36	1780-400029	81713	Lynkobling, kpl.							X		
38	6040-81756		Højtryksslange							X		
41	6040-34553		Nylonmøtrik							X		

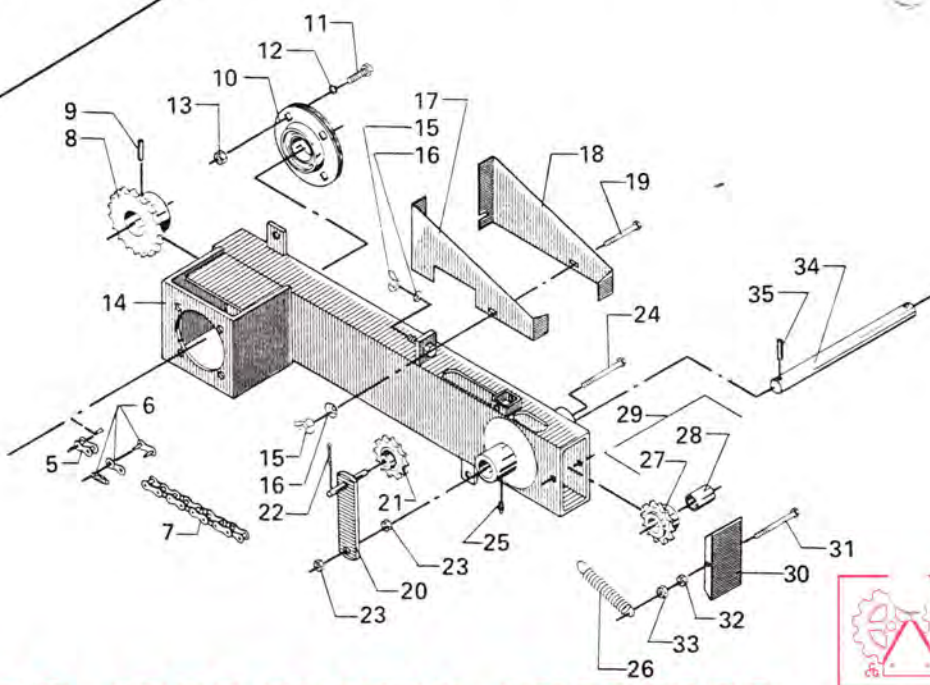


VENSTRE SVINGARM

COMBI



HØJRE SVINGARM



VENSTRE SVINGARM

COMBI

POS. NR.	GRP. - VARENR.	BEMÆRKNINGER	BENÆVNELSE	CKA	CKB	CKC	CKF	CKG	KSA	KSB	CLM	CLL
1	6040-32194	3 mtr.	Tap t/cylinder					X				
3	6040-81553	3 mtr.	Pakningssæt					X				
5	6040-25893	3 mtr.	Muffe t/ventil					X				
6	6040-25894	3 mtr.	Ventil					X				
7	6040-405120	3 mtr.	81707 Brystnippel					X				
10	6040-120102		83406 Kædeled, forkrøbbet				X	X				
11	6040-120101		83405 Samleled				X	X				
12	6040-33671		Kæde, kpl.				X	X				
13	6040-25156		Lejebøsning				X	X				
14	6040-25095		Leje				X	X				
26	6040-36969		Fjeder t/strammerrulle				X	X				
29	6040-28083		Kædehjul				X	X				
34	6040-25156		Lejebøsning				X	X				
38	6040-82091	3 mtr.	Leje, kpl.					X				
41	6040-82093	3 mtr.	Leje, kpl.					X				
45	6040-32187	3 mtr.	Aksel t/svingarm					X				

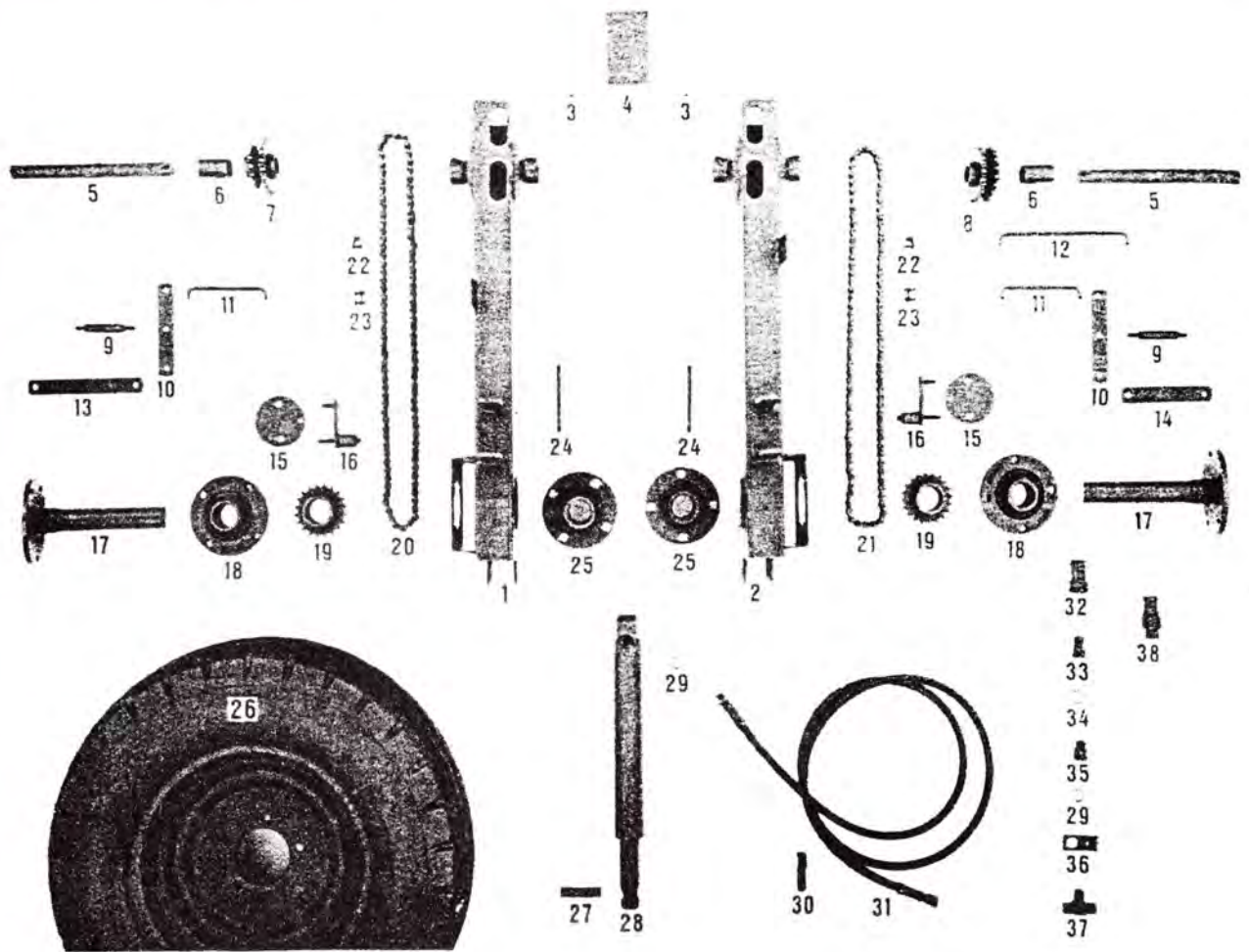
HØJRE SVINGARM

5	6040-120202		83431 Kædeled, forkrøbbet					X				
6	6040-120201		83432 Samleled					X				
7	6040-39540		Kæde, kpl.					X				
10	7000- GRAE 45NPPB + 7000-MS 85		82091 Leje, kpl.					X 2				
26	6040-29020		Fjeder					X				
28	6040-110150		82763 Bøsning					X				
34	6040-32187		Aksel t/svingarm					X				



SVINGARM - KØREHJUL

COMBI



SVINGARM - KØREHJUL

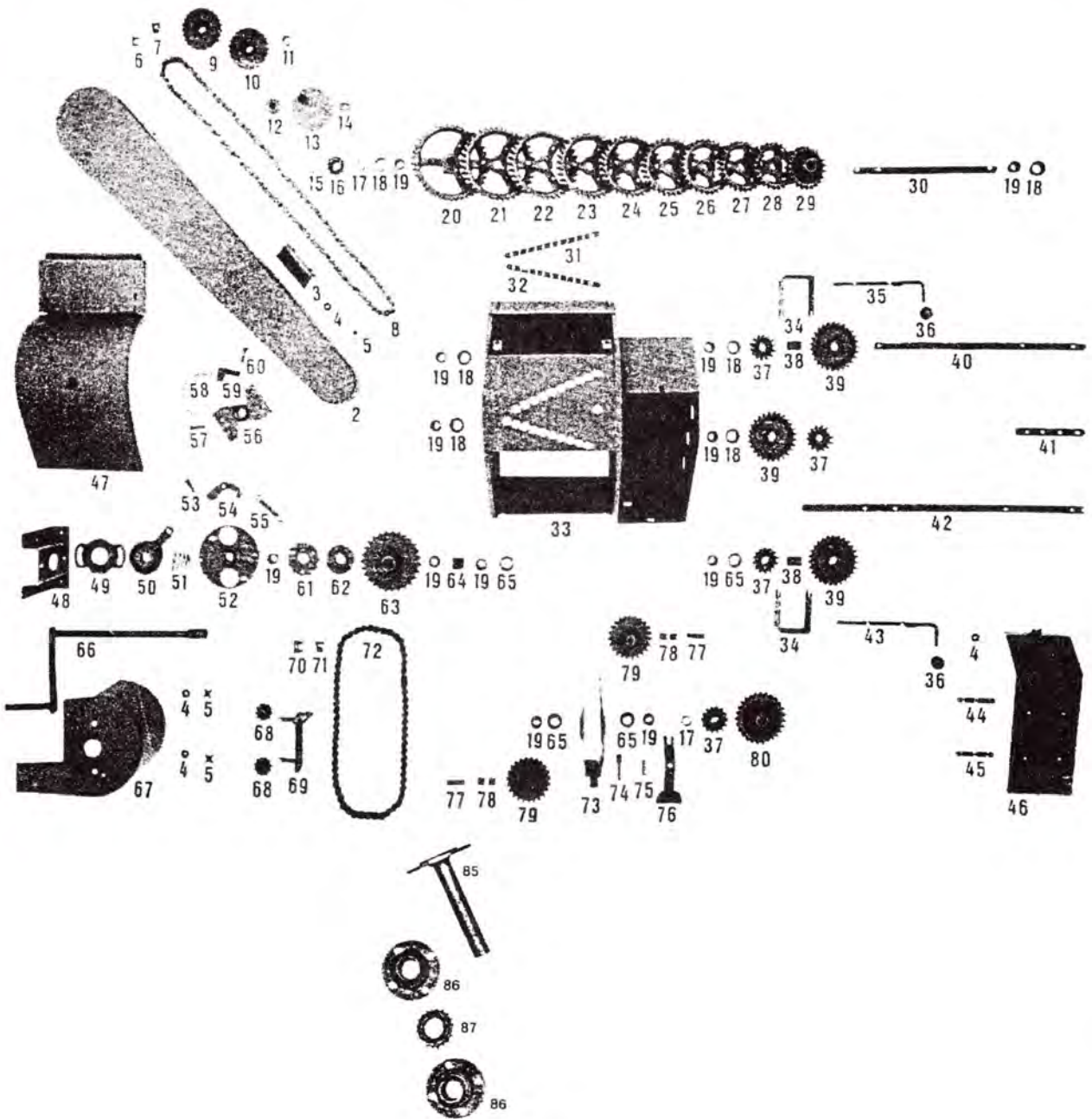
COMBI

POS. NR.	GRP. - VARENDR.	BEMÆRKNINGER	BENÆVNELSE	CKA	CKB	CKC	CKF	CKG	KSA	KSB	CLM	CLL
5	6040-32187		Aksel t/svingarm		X							
5	6040-32879		Aksel t/svingarm			X						
6	6040-110150	82763	Bøsning, 30 x 40 x 60 mm		X	X						
7	6040-32181		Kædehjul, 20/15 m/bøsning		X	X						
8	6040-32180		Kædehjul, 20/20 m/bøsning		X	X						
11	6040-33277		Forbindelsesstang, L = 180 mm		X	X						
12	6040-32192		Forbindelsesstang, L = 280 mm		X							
12	6040-33054		Forbindelsesstang, L = 250 mm			X						
15	6040-32686		Plade t/kædestrammer		X	X						
16	6040-32683		Kædestrammer m/rulle		X	X						
17	6040-30646		Kørehjulsaksel		X							
18	6040-82093		Flangeleje, rund		X							
19	6040-30723		Kædehjul		X	X						
20	6040-32375		Kæde, kpl.		X	X						
21	6040-32374		Kæde, kpl.		X	X						
22	6040-120202	83431	Kædeled, forkrøbbet		X	X						
23	6040-120201	83432	Samleled		X	X						
24	6040-32689		Lås t/svingarm		X							
25	7000- GRAE 45NPPB + 7000-MS 85	82091	Leje, kpl.		X	X						
25	6040-82095	> nr. 77241	Leje, kpl.		2	2						
27	6040-32194		Tap t/cylinder		X							
27	6040-32901		Tap t/cylinder			X						
28A	6040-81553		Pakningssæt t/cylinder		X							
28A	6040-81554		Pakningssæt t/cylinder			X						
29	6040-81715		Kobberpakning		X	X						
31	6040-81735		Højtryksslange		X							
31	6040-81736		Højtryksslange			X						
32	1780-405029	81711	Lynkobling, hunpart		X	X						
33	1780-401029	81712	Lynkobling, hanpart		X	X						
34	6040-81714		Kobberring		X	X						
35	6040-81716	405610	Nippelmuffe		X	X						
37	6040-81717		T-stykke		X	X						
38	1780-400029	81713	Lynkobling, kpl.		X	X						



HØJRE GEARKASSE MED TRÆK TIL KORNSÅKASSE

COMBI



HØJRE GEARKASSE MED TRÆK TIL KORNSÅKASSE

COMBI

POS. NR.	GRP. - VARENR.	BEMÆRKNINGER	BENÆVNELSE	CKA	CKB	CKC	CKF	CKG	KSA	KSB	CLM	CLL
2	6040-30763		Kædeskærm	X	X							
5	6040-34553		Nylonmøtrik		X							
5	6040-28152		Nylonmøtrik	X		X			X			
6	6040-120101	83419	Samleled	X	X	X				X		
7	6040-120102	83429	Kædeled, forkrøbbet	X	X	X				X		
8	6040-30885	A	Kæde, kpl.	X	X	X						
8	6040-33273	B	Kæde, kpl.		X	X						
8	6040-33654		Kæde, kpl.							X		
8	6040-29362		Kæde nr. 25 m/35 led						X			
9	6040-32662	B	Kædehjul, 25 tdr.		X	X						
9	6040-33650		Kædehjul							X		
10	6040-32663	B	Kædehjul, 25 tdr. m/bøsning 110130		X	X						
11	6040-110130	82751	Bøsning, 16/22 x 16 mm		X	X						
12	6040-28083		Strammerulle	X	X	X						
13	6040-31420		Kædestrammer	X	X	X						
13	6040-29295		Kædestrammer	X					X	X		
15	6040-26049		Mellemlægsskive		X	X				X		
16	6040-30739	A	Kædehjul, 14 tdr.	X	X	X						
16	6040-32666	B	Kædehjul, 12 tdr.		X	X						
16	6040-33653		Kædehjul							X		
17	6040-26059		Afstandsrør		X	X						
18	6040-25095	28976	Stålleje		X	X			X	X		
19	6040-25156		Lejebøsning		X	X			X	X		
20	6040-25124		Tandhjul, 41 tdr.	X	X	X			X			
21	6040-25126		Tandhjul, 39 tdr.	X	X	X			X			
22	6040-25665		Tandhjul, 37 tdr.	X	X	X			X			
23	6040-25664		Tandhjul, 35 tdr.	X	X	X			X			
24	6040-25663		Tandhjul, 33 tdr.	X	X	X			X			
25	6040-25660		Tandhjul, 31 tdr.	X	X	X			X			
26	6040-25659		Tandhjul, 29 tdr.	X	X	X			X			
27	6040-25658		Tandhjul, 27 tdr.	X	X	X			X			
28	6040-25657		Tandhjul, 25 tdr.	X	X	X			X			
29	6040-25125		Tandhjul, 23 tdr.	X	X	X			X			
30	6040-30742		Kegleaksel	X	X	X						
30	6040-29279		Kegleaksel						X			
35	6040-30748		O-skiftehåndtag	X	X	X						
36	6040-81102		Bakelitkugle, 38 mm, m/3/8" WG gevind	X	X	X						
37	6040-36526	25093	Tandhjul, 14 tdr.	X	X	X			X			
37	6040-33669		Tandhjul, 14 tdr.							X		
38	6040-26059		Afstandsrør fortsættes side 6.069						X			

CKB: A = Til fabrikationsnr. 77000
B = Fra fabrikationsnr. 77001

CKC: A = Til fabrikationsnr. 76500
B = Fra fabrikationsnr. 76501



HØJRE GEARKASSE MED TRÆK TIL KORNSÅKASSE

COMBI

POS. NR.	GRP. - VARENR.	BEMÆRKNINGER	BENÆVNELSE	CKA	CKB	CKC	CKF	CKG	KSA	KSB	CLM	CLL
39	6040-36527	25094	fortsat fra side 6.068									
39	6040-33666		Tandhjul, 27 tdr.	X	X	X						
39	6040-25154		Tandhjul, 27 tdr.						X	X		
40	6040-30744		Håndtagsaksel	X	X	X						
40	6040-33664		Håndtagsaksel							X		
40	6040-29278		Håndtagsaksel						X			
41	6040-30743		Mellemaksel	X	X	X						
42	6040-32195		Kædehjulaksel		X	X						
43	6040-30746		C-skifteåndtag	X	X	X						
46	6040-31605		Dæksel, kpl.	X	X	X					X	
49	6040-32584		Koblingsskive, fast	X	X	X				X		
50	6040-32585		Koblingsskive	X	X	X				X		
51	6040-27491		Koblingsfjeder	X	X	X						
51	6040-33283		Koblingsfjeder							X		
52	6040-33274	B	Palholder	X	X	X						
52	6040-33264		Palholder							X		
52	6040-33275	B	Palholder, kpl. (inkl. pos. nr. 53, 54 & 55)	X	X	X						
52	6040-33267		Palholder, kpl.							X		
53	6040-28762		Palbolt	X					X			
53	6040-33268	B	Palbolt		X	X						
53	6040-33681		Forbindelsesstang							X		
54	6040-33266	B	Pal	X	X	X						
54	6040-33265		Pal							X		
55	6040-33263	B	Palfjeder	X	X	X				X		
56	6040-32589	A	Palholder		X	X						
56	6040-32590	A	Palholder, kpl. (inkl. pos. nr. 57, 58, 59 & 60)		X	X						
57	6040-32587	A	Bolt t/fjeder		X	X						
58	6040-28739	A	Palfjeder	X	X	X						
59	6040-32538	A	Pal		X	X						
60	6040-32588	A	Palbolt		X	X						
61	6040-32586		Palhjul		X	X	X		X	X		
61	6040-25614		Palhjul	X	X	X			X			
62	6040-33282	B	Afstandsstykke		X	X						
63	6040-32602		Kædehjul, 27 tdr.		X	X						
63	6040-28472		Kædehjul u/pal, 14 tdr.						X			
63	6040-29282		Kædehjul m/pal						X			
64	6040-32872		Afstandsrør, L = 25 mm		X	X						
65	6040-25095		Stålleje fortsættes side 6.070	X	X	X				X		

CKB: A = Til fabrikationsnr. 77000
B = Fra fabrikationsnr. 77001

CKC: A = Til fabrikationsnr. 76500
B = Fra fabrikationsnr. 76501

HØJRE GEARKASSE MED TRÆK TIL KORNSÅKASSE

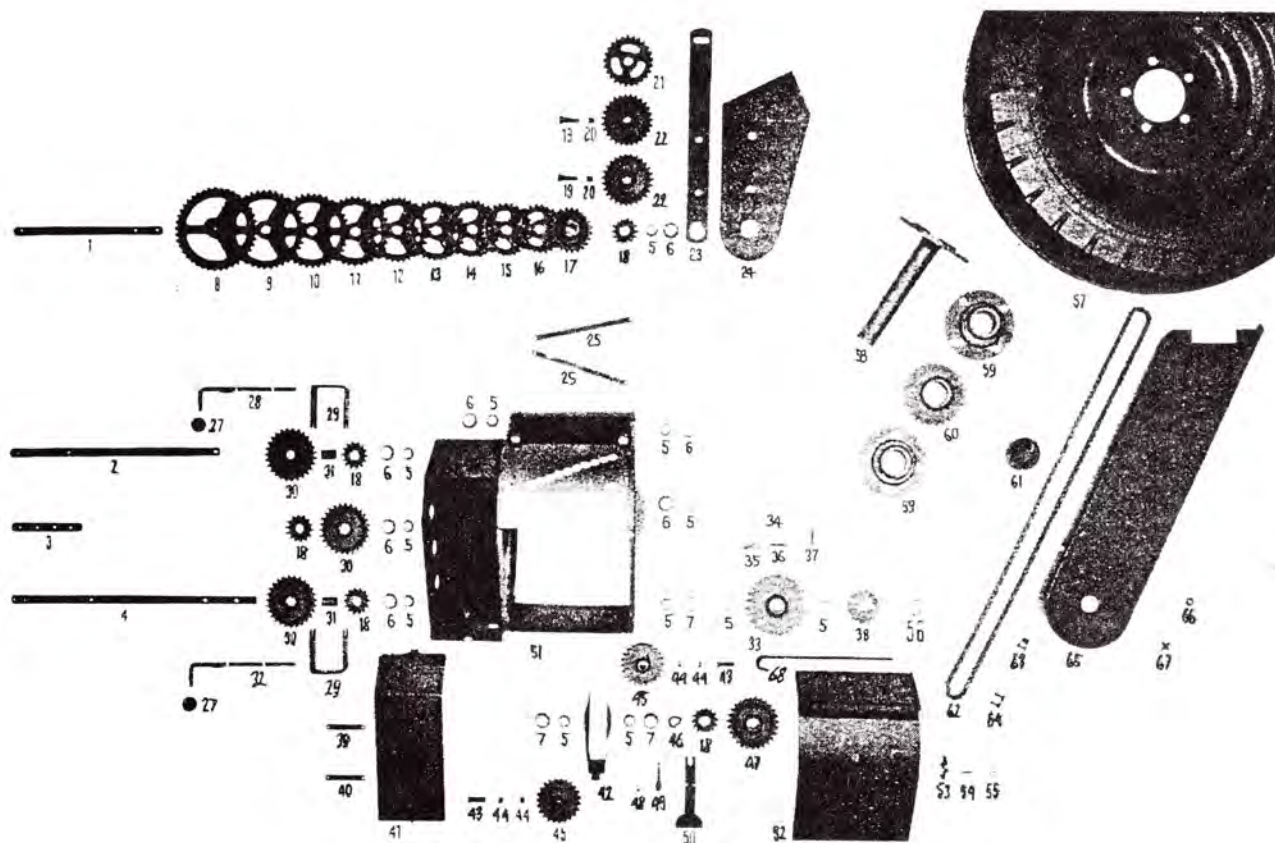
COMBI

POS. NR.	GRP. - VARENR.	BEMÆRKNINGER	BENÆVNELSE	CKA	CKB	CKC	CKF	CKG	KSA	KSB	CLM	CLL
			fortsat fra side 6.069									
66	6040-30775		Håndsving	X	X							
66	6040-29360		Håndsving			X						
68	6040-33385		Kædehjul m/bøsning		X	X				X		
69	6040-33082		Kædestrammer		X	X						
69	6040-29675		Kædestrammer						X			
70	6040-120201	83432	Samleled	X	X	X						
71	6040-120202	83431	Kædeled, forkrøbbet	X	X	X						
72	6040-32376		Kæde, kpl.		X	X						
72	6040-30883		Kæde, kpl.	X								
72	6040-29363		Kæde nr. 32 m/37 led						X	X		
73	6040-25958		Håndtag, løs	X	X	X						
73	6040-26058		Håndtag, løs	X	X	X						
73	6040-33218		Håndtag, løs								X	
73	6040-33217		Håndtag, kpl.								X	
74	6040-25351		Pal	X	X	X			X	X		
75	6040-28968		Fjeder	X	X	X			X	X		
76	6040-25963		Vægtstang t/pal	X	X	X			X	X		
77	6040-25155		Aksel	X	X	X			X			
79	6040-25133		Tandhjul, 23 tdr.	X	X	X			X			
80	6040-25154		Tandhjul, 27 tdr.	X	X	X						
85	6040-30646		Køreaksel	X								
86	7000- GRAE 45NPPB + 7000-MS 85	82091	Leje, kpl.	X	2							
87	6040-30723		Kædehjul, 20 tdr.	X								



VENSTRE GEARKASSE MED TRÆK TIL GØDNINGSSÅKASSE

COMF



VENSTRE GEARKASSE MED TRÆK TIL GØDNINGSSÅKASSE

COMBI

POS. NR.	GRP. - VARENR.	BEMÆRKNINGER	BENÆVNELSE	CKA	CKB	CKC	CKF	CKG	KSA	KSB	CLM	CLL
1	6040-30742		Kegleaksel	X	X	X						
2	6040-30744		Håndtagsaksel	X	X	X						
3	6040-30743		Mellemaksel	X	X	X						
4	6040-30741		Kædehjulsaksel	X								
4	6040-32195		Kædehjulsaksel		X	X						
5	6040-25156		Lejebøsning	X	X	X						
6	6040-25095	28976	Stålleje	X	X	X						
7	6040-25095		Stålleje	X	X	X						
8	6040-25124		Tandhjul, 41 tdr.	X	X	X						
9	6040-25126		Tandhjul, 39 tdr.	X	X	X						
10	6040-25665		Tandhjul, 37 tdr.	X	X	X						
11	6040-25664		Tandhjul, 35 tdr.	X	X	X						
12	6040-25663		Tandhjul, 33 tdr.	X	X	X						
13	6040-25660		Tandhjul, 31 tdr.	X	X	X						
14	6040-25659		Tandhjul, 29 tdr.	X	X	X						
15	6040-25658		Tandhjul, 27 tdr.	X	X	X						
16	6040-25657		Tandhjul, 25 tdr.	X	X	X						
17	6040-25125		Tandhjul, 23 tdr.	X	X	X						
18	6040-36526	25093	Tandhjul, 14 tdr.	X	X	X						
19	6040-30765		Bolt	X	X	X						
21	6040-30638		Tandhjul, 25 tdr.	X	X	X						
22	6040-30766		Tandhjul, 27 tdr. m/bøsning	X	X	X						
27	6040-81102		Bakelitkugle, Ø = 38 mm, m/3/8" WG gevind	X	X	X						
28	6040-30748		D-skiftehåndtag	X	X	X						
30	6040-36527	25094	Tandhjul, 27 tdr.	X	X	X						
32	6040-30746		C-skiftehåndtag	X	X	X						
33	6040-30730		Kædehjul	X								
33	6040-32602		Kædehjul, 27 tdr.		X	X						
34	6040-28739	A	Palfeder	X	X	X						
34	6040-33263	B	Fjeder		X	X						
35	6040-30728		Pal	X	X							
35	6040-33265	B	Pal			X						
36	6040-28762		Bolt	X								
37	6040-28761		Bolt	X								
37	6040-33268	B	Bolt		X	X						
38	6040-25614		Palhjul	X								
38	6040-32586		Palhjul		X	X						
42	6040-25958		Håndtag	X	X	X						
42A	6040-26058		Håndtag, kpl.	X	X	X						
43	6040-25155		Aksel	X	X	X						
45	6040-25133		Tandhjul m/bøsning, 23 tdr.	X	X	X						
46	6040-26059		Afstandsrør	X	X	X						
47	6040-25154		Tandhjul, 27 tdr.	X	X	X						
48	6040-28968		Fjeder	X	X	X						
49	6040-25351		Pal	X	X	X						

CKB: A = Til fabrikationsnr. 77000
B = Fra fabrikationsnr. 77001



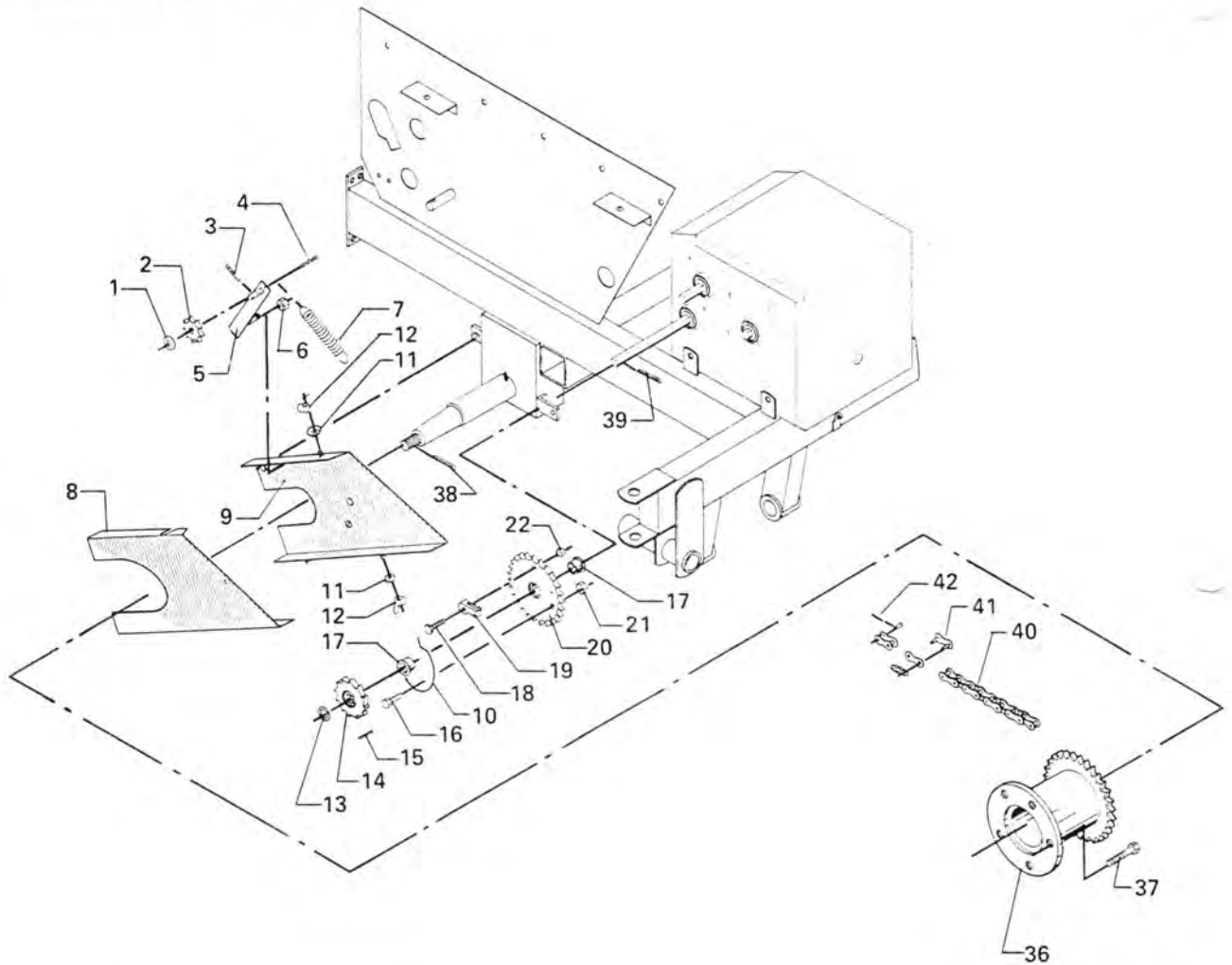
VENSTRE GEARKASSE MED TRÆK TIL GØDNINGSSÅKASSE

COMBI

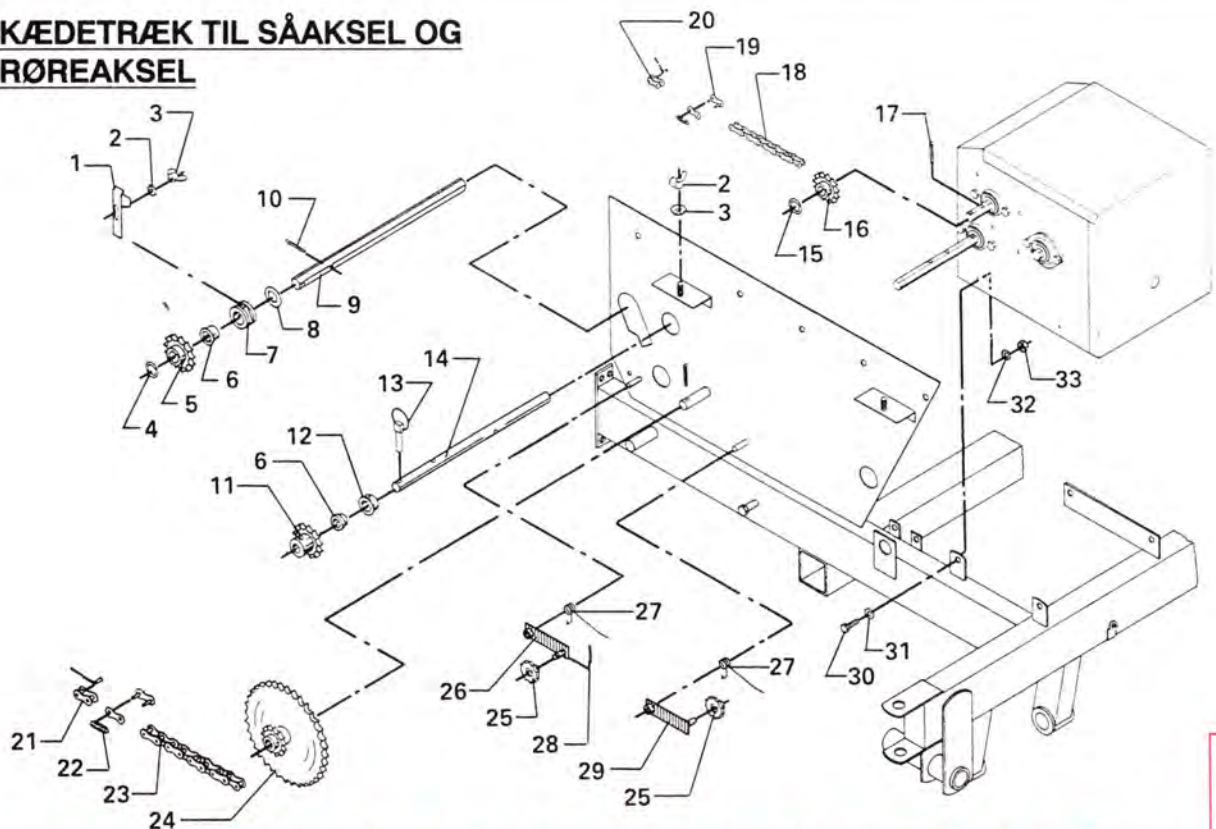
POS. NR.	GRP. - VARENR.	BEMÆRKNINGER	BENÆVNELSE	CKA	CKB	CKC	CKF	CKG	KSA	KSB	CLM	CLL
50	6040-25963		fortsat fra side 6.072									
53	6040-26101		Vægtstang	X	X	X						
54	6040-26102		Pal t/låg	X								
			Stift t/pal	X								
55	6040-26100		Fjeder t/pal	X								
56	6040-26049		Mellemlægsskive	X	X	X						
57	1442-1602	30914	Fælg	X								
58	6040-30646		Kørehjulsaksel	X								
59	7000- GRAE 45NPPB +			X								
	7000-MS 85	82091	Leje, kpl.	2								
60	6040-30724		Kædehjul, 27 tdr.	X								
61	6040-29295		Kædestrammer	X								
62	6040-32376		Kæde, kpl.		X	X						
62	6040-30884	83431	Kæde, kpl.	X								
63	6040-120202	83432	Kædeled, forkrøbbet	X	X	X						
64	6040-120201		Samleled	X	X	X						
67	6040-28152		Nylonmøtrik	X		X						
67	6040-34553		Nylonmøtrik		X							
69	6040-32872		Afstandsrør, L = 25 mm		X	X						
70	6040-33282	B	Afstandsstykke		X	X						
71	6040-33264	B	Palholder		X	X						
72	6040-33267	B	Palholder, kpl.		X	X						
73	6040-27491		Koblingsfjeder		X	X						
74	6040-32585		Koblingsfjeder		X	X						
75	6040-32584		Kobslingskive, fast		X	X						
76	6040-32579	A	Palholder		X	X						
77	6040-32578	A	Palholder, kpl.		X	X						
78	6040-32537	A	Pal		X	X						
79	6040-32588	A	Palbolt		X	X						
80	6040-32587	A	Bolt t/fjeder		X	X						
81	6040-33081		Kædestrammer		X	X						
82	6040-33385		Kædestrammerhjul		X	X						
83	6040-30775		Håndsving		X							
83	6040-29360		Håndsving			X						

CKB: A = Til fabrikationsnr. 77000
B = Fra fabrikationsnr. 77001

KÆDETRÆK TIL GEARKASSE



KÆDETRÆK TIL SÅKSEL OG RØREKSEL



KÆDETRÆK TIL GEARCASSE

COMBI

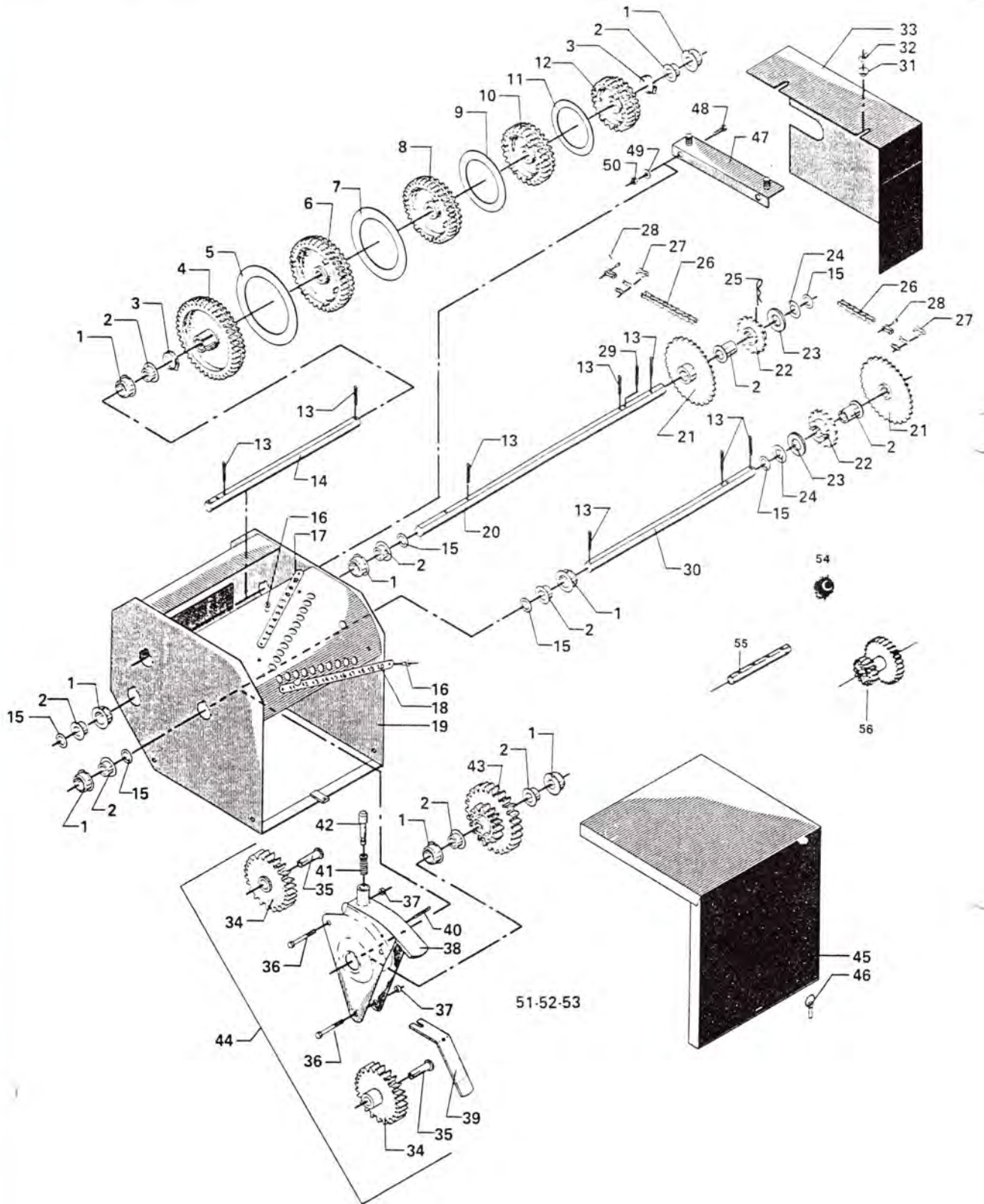
POS. NR.	GRP. - VARENR.	BEMÆRKNINGER	BENÆVNELSE	CKA	CKB	CKC	CKF	CKG	KSA	KSB	CLM	CLL
2	6040-33385		Kædehjul, 9 tdr.				X					
7	6040-25227		Trækfjeder				X					
10	6040-28739		Pal-fjeder				X					
13	6040-26049		Mellemlægsskive				X					
14	6040-25614		Palhjul				X					
16	6040-28761		Bolt t/fjeder				X					
17	6040-25156		Løjebøsning				X					
19	6040-28762		Bolt t/pal				X					
19	6040-28760		Pal				X					
20	6040-30726		Kædehjul				X					
40	6040-32374		Kæde, kpl.				X					
41	6040-120201	83409	Samleled				X					
42	6040-120202	83410	Kædeled, forkrøbbet				X					

KÆDETRÆK TIL SÅAKSEL & RØREKSEL

1	6040-32693		Lås t/såakselleje				X	X				
4	6040-26049		Mellemlægsskive				X	X				
6	6040-25156		Løjebøsning				X	X				
7	6040-29235		Leje				X	X				
12	6040-25095		Leje				X	X				
15	6040-26049		Mellemlægsskive				X	X				
16	6040-32666		Kædehjul, 12 tdr.				X	X				
18	6040-39720		Kæde, kpl.				X	X				
19	6040-120101	83405	Samleled				X	X				
20	6040-120102	83406	Kædeled, forkrøbbet				X	X				
23	6040-37743		Kæde, kpl.				X	X				
25	6040-28083		Strammerulle				X	X				
27	6040-36378		Fjeder				X	X				

GEARKASSE

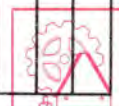
COMBI



GEARKASSE

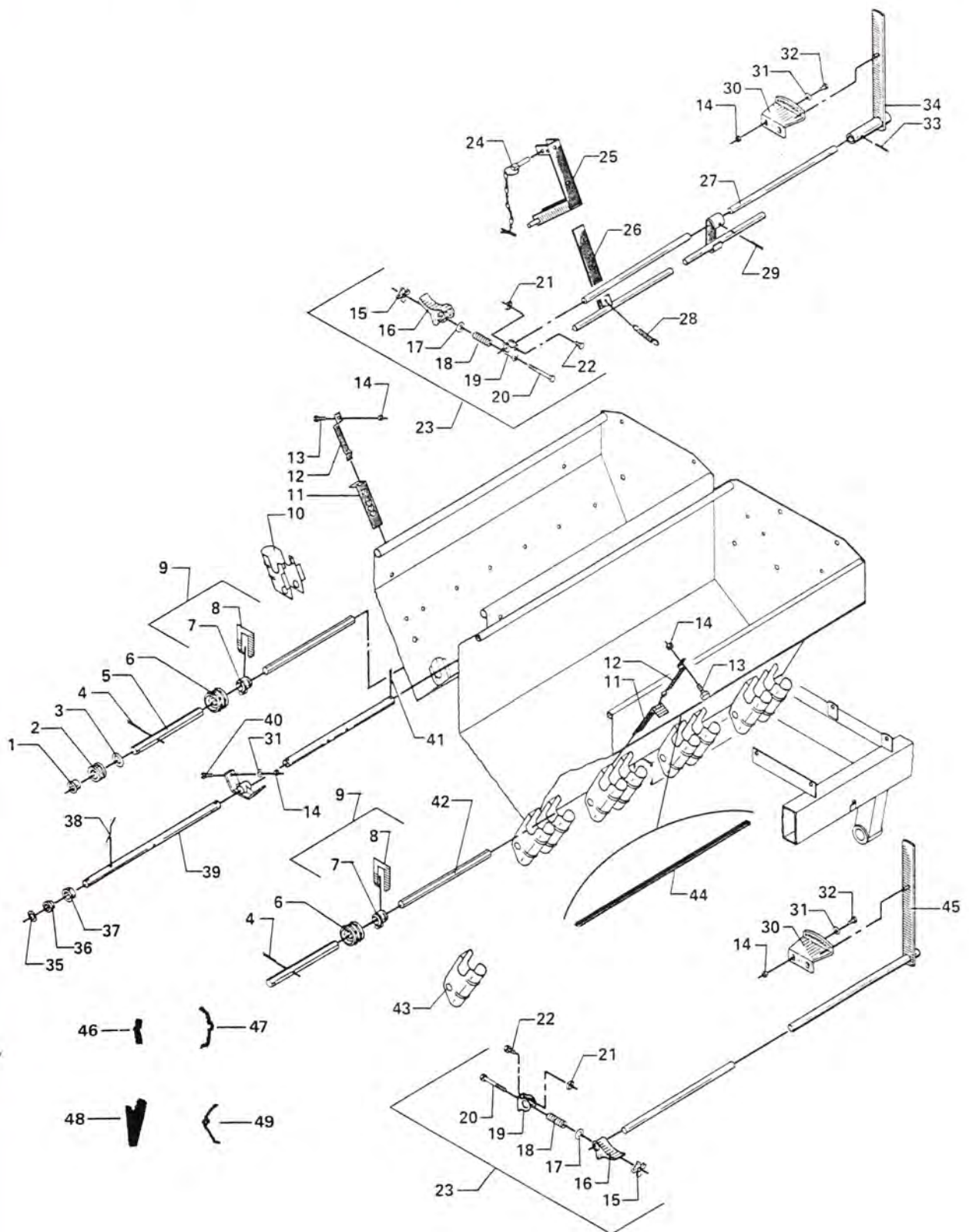
COMBI

POS. NR.	GRP. - VARENR.	BEMÆRKNINGER	BENÆVNELSE	CKA	CKB	CKC	CKF	CKG	KSA	KSB	CLM	CLL
1	6040-25095		Stålleje				X	X			X	X
2	6040-25156		Lejebøsning				X	X			X	X
2	6040-33661		Lejebøsning							X		
3	1150-2232	81351	Spændebånd				X	X		X		X
4	6040-32402		Tandhjul, 32/34 tdr.				X	X		X	X	X
5	6040-32394		Styreskive				X	X		X	X	X
6	6040-32401		Tandhjul, 28/30 tdr.				X	X		X	X	X
7	6040-32395		Styreskive				X	X		X	X	X
8	6040-32400		Tandhjul, 24/26 tdr.				X	X		X	X	X
9	6040-32397		Styreskive				X	X		X	X	X
10	6040-32399		Tandhjul, 21/20 tdr.				X	X		X	X	X
11	6040-32396		Styreskive				X	X		X	X	X
12	6040-32398		Tandhjul, 19/20 tdr.				X	X		X	X	X
14	6040-33663		Kegleaksel							X		
15	6040-26049		Mellemlægsskive				X	X			X	X
21	6040-33666		Kædehjul, 27 tdr.				X	X				X
22	6040-33669		Kædehjul, 14 tdr.				X	X				X
26	6040-33671		Kæde, kpl.				X	X		X		X
27	6040-120101	83405	Samleled				X	X		X		X
28	6040-120102	83406	Kædeled, forkrøbbet				X	X		X		X
30	6040-30744		Håndtagsaksel								X	
34	6040-32392		Tandhjul, 23 tdr.				X	X				X
34	6040-41201		Tandhjul, 23 tdr.								X	
35	6040-32393		Aksel				X	X				X
39	6040-25963		Vægtstang t/pal								X	
41	6040-28968		Fjeder				X	X			X	X
42	6040-25351		Pal				X	X			X	X
43	6040-32381		Mellemhjul, 14/27 tdr.				X	X			X	X
43	6040-41202		Tandhjul								X	
44	6040-33217		Gearkassehåndtag, kpl.				X	X				X
54	6040-82096		Leje, rat. 17							X		
55	6040-30743		Mellemaksel								X	
56	6040-32380		Skydehjul, 14/27 tdr.								X	



RØREAKSLER - SÅKSLER - BUNDKLAPAKSLER

COMBI



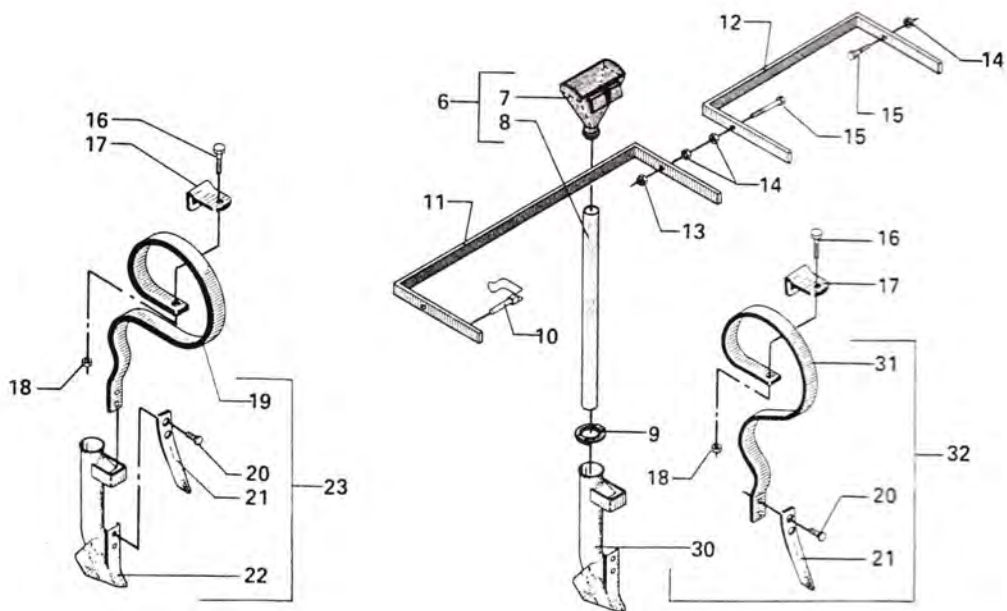
RØREKSLER - SÅAKSLER - BUNDKLAPAKSLER

COMBI

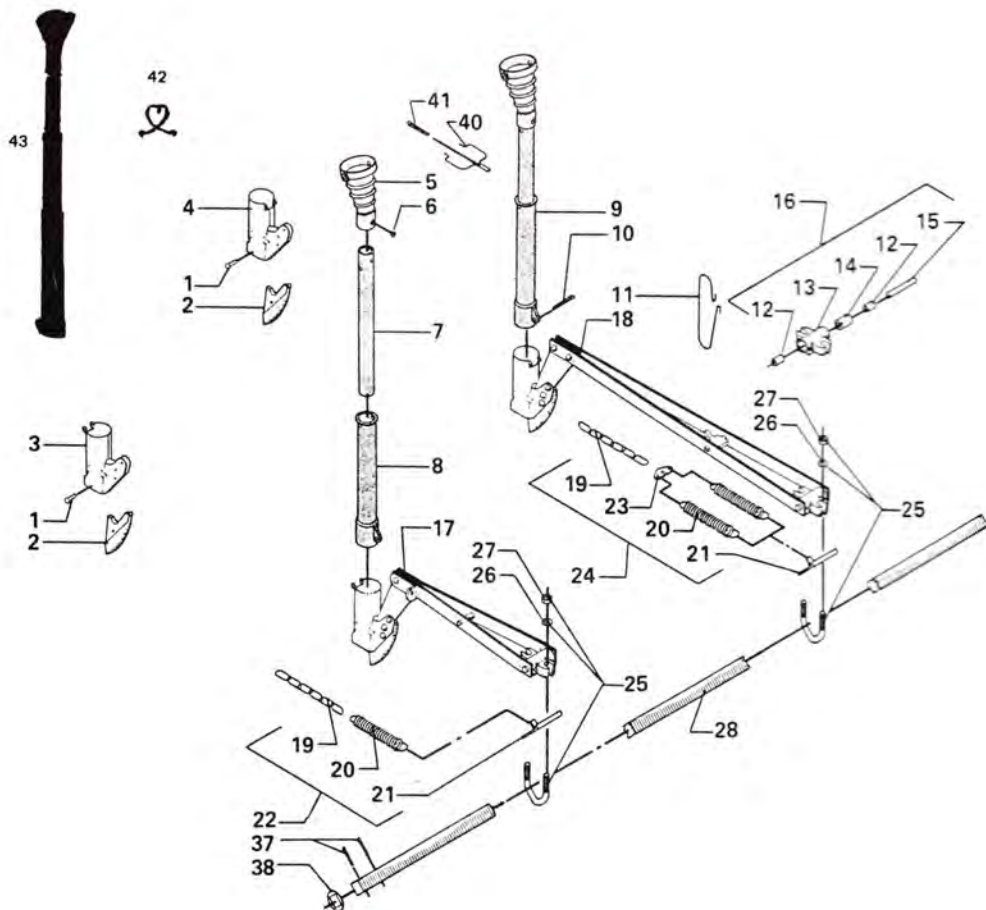
POS. NR.	GRP. - VARENR.	BEMÆRKNINGER	BENÆVNELSE	CKA	CKB	CKC	CKF	CKG	KSA	KSB	CLM	CLL
1	6040-25156 †	2509,7	Lejebøsning	X	X	X	X	X	X	X	X	
2	6040-29235		Leje				X	X	X	X	X	
2	6040-30706		Leje, yderste højre	X	X	X						
6	6040-25839		Såvalse	X	X	X	X	X	X	X	X	
7	6040-29180		Såakselleje	X	X	X	X	X	X	X	X	
9	6040-29427		Såakselleje, kpl.	X	X	X	X	X	X	X	X	
11	6040-25122		Skod	X	X	X			X	X		
12	6040-5140		Fjeder t/skod	X	X	X	X	X	X	X	X	
15	6040-28152		Møtrik	X	X	X	X	X	X	X	X	
16	6040-25802		Bundklap	X	X	X	X	X	X	X	X	
17	6040-29486		Planskive	X	X	X	X	X	X	X		
18	6040-29369		Fjeder, gødning	X	X	X	X	X	X	X		
18	6040-5343		Fjeder, korn	X	X	X					X	
19	6040-36921	75364	Stillestykke	X	X	X	X	X	X	X	X	
22	6040-37815		Skrue	X	X	X			X	X		
23	6040-29370		Bundklap, kpl., gødning	X	X	X	X	X	X	X		
23	6040-26085		Bundklap, kpl., korn	X	X	X						X
28	6040-37579		Fjeder				X	X				
35	6040-26049		Mellemlægsskive				X	X			X	
36	6040-110210	82752	Bøsning	X	X	X	X	X			X	
37	6040-25095	28976	Leje	X	X	X	X	X			X	
46	6040-25103		Overdel t/leje		X	X						
47	6040-25104		Underdel t/leje		X	X						
48	6040-5105		Håndtag t/bundklapaksel	X	X	X			X			
49	6040-5100		Fjeder t/håndtag	X	X	X			X			

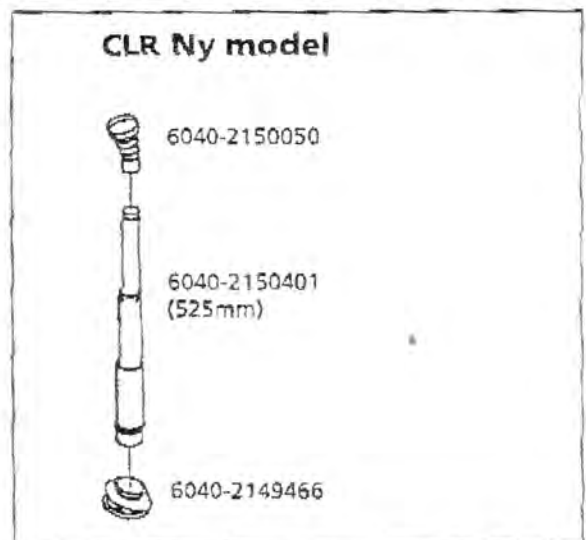
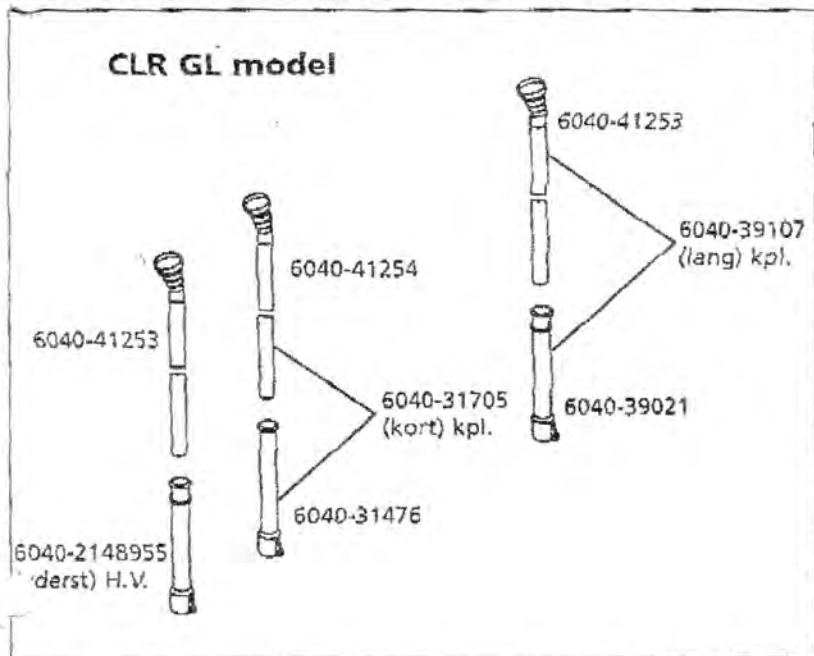
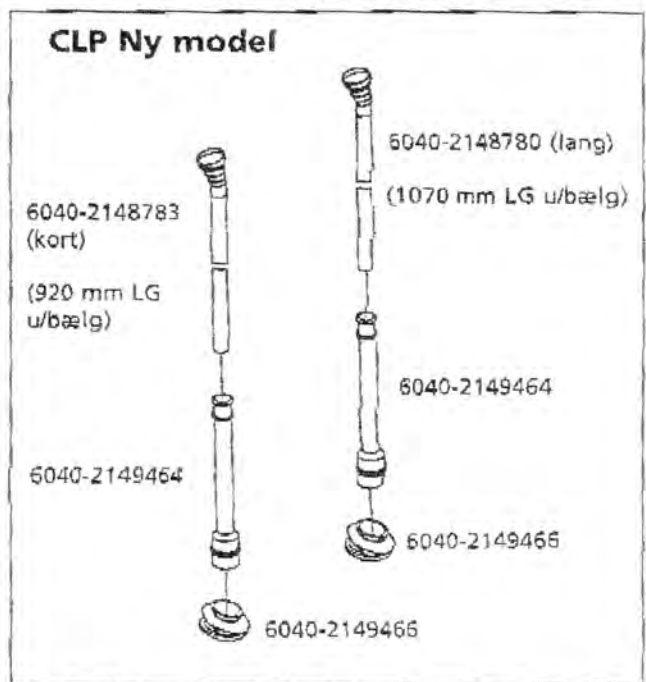
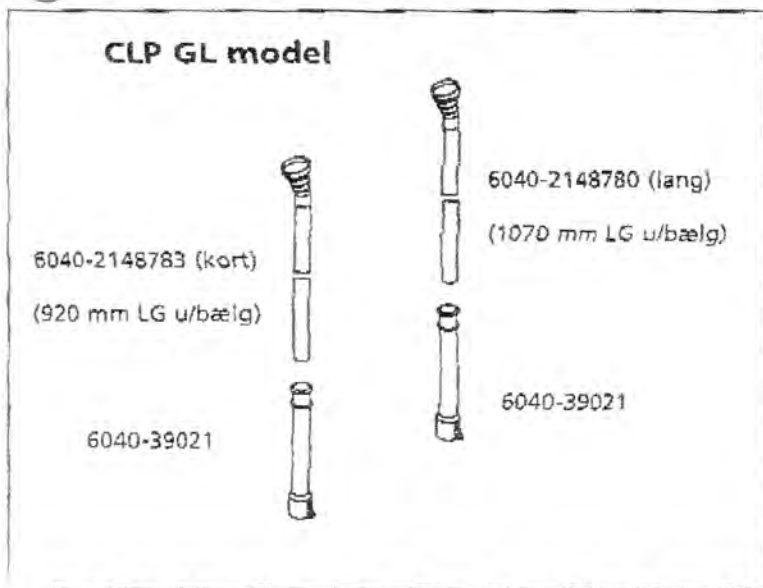
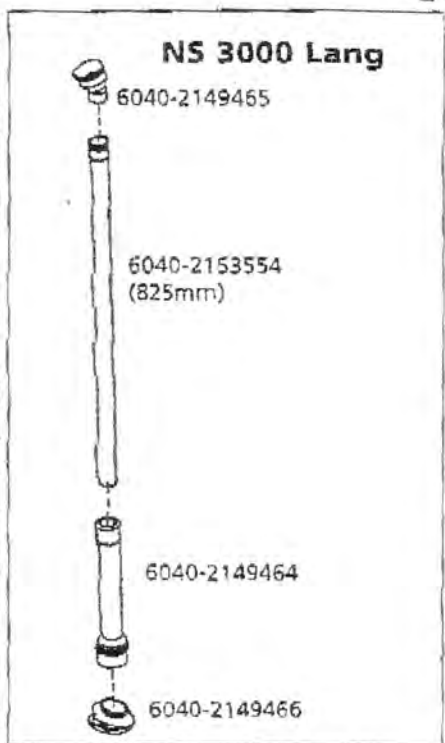
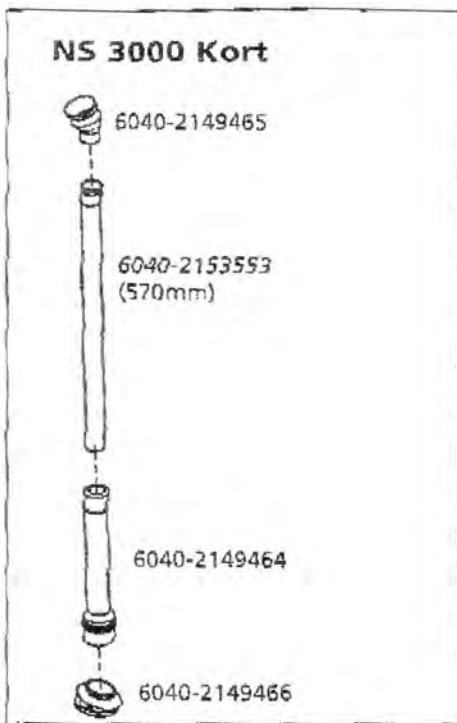
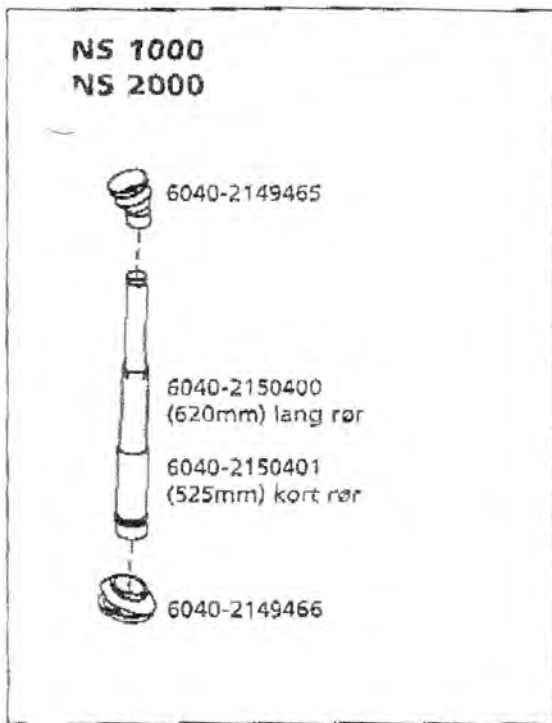
HARVETÆNDER - SÅRØR (GØDNING)

COMP¹



SKÆRBJÆLKE - SÅSKÆR - SÅRØR (KORN)





Christoffer

HARVETÆNDER - SÅRØR (GØDNING)

COMBI

POS. NR.	GRP. - VARENR.	BEMÆRKNINGER	BENÆVNELSE	CKA	CKB	CKC	CKF	CKG	KSA	KSB	CLM	CLL
6	6040-31163		Tragt m/slange	X	X	X						
9	6040-31853		Tætningsskive	X	X	X	X	X				
16	6040-201120	80170	Bolt m/møtrik	X	X	X	X	X				
17	6040-32628		Spændestykke	X	X	X	X	X				
19	6040-34260		Harvetand, bagerste	X	X	X	X	X				
21	6040-24614	37299	Spids	X	X	X	X	X				
22	6040-34162		Skærhus, bagerste	X	X	X	X	X				
23	6040-34266		Harvetand, kpl., bagerste	X	X	X	X	X				
30	6040-34163		Skærhus, forreste	X	X	X	X	X				
31	6040-34261		Harvetand, forreste	X	X	X	X	X				
32	6040-34267		Harvetand, kpl., forreste	X	X	X	X	X				

SKÆRBJÆLKE - SÅSKÆR - SÅRØR (KORN)

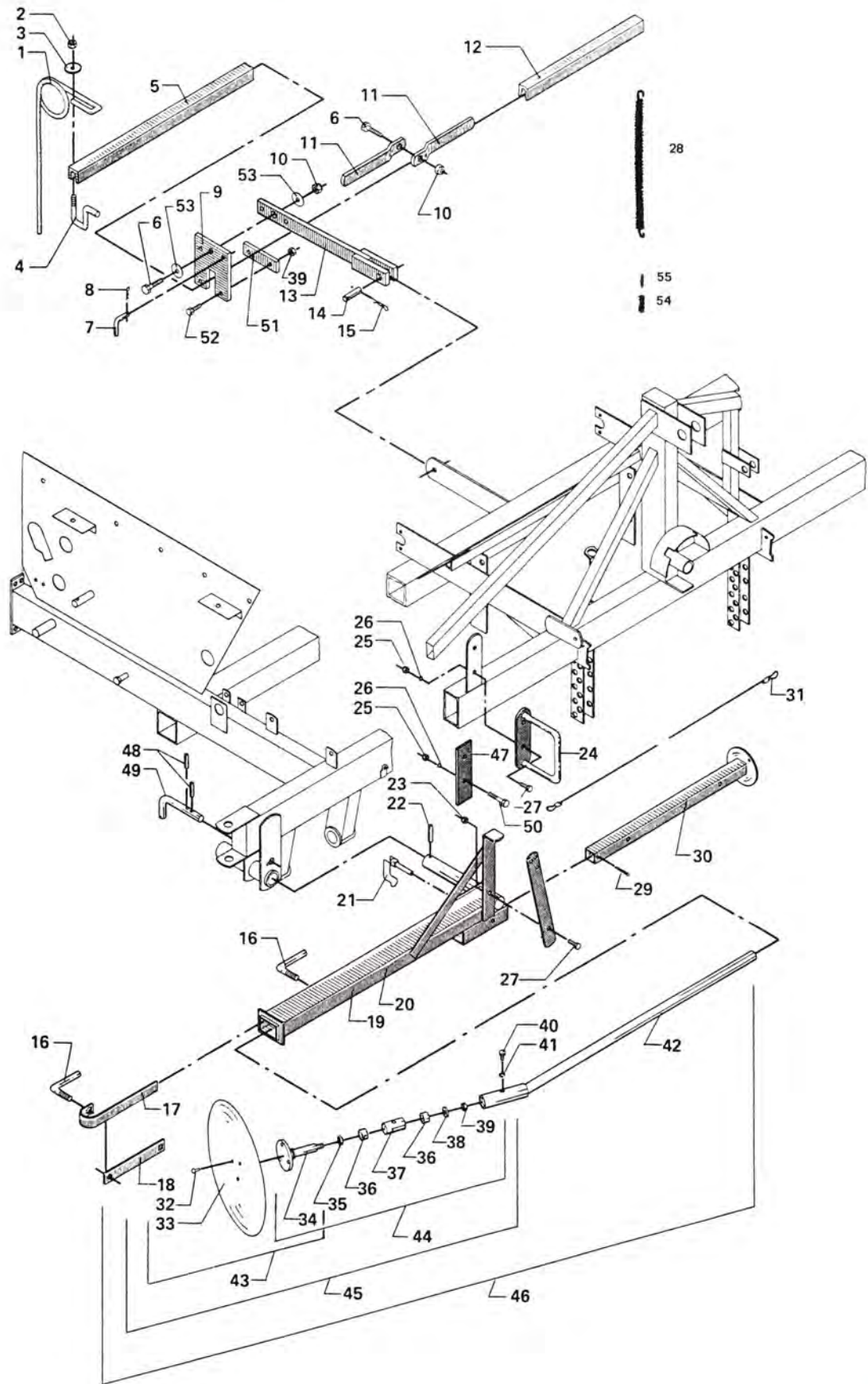
2	6040-2146466		Skærspids									X
2	6040-36066		Skærspids				X	X				
2	6040-36066A	<i>Såskær</i>	Skærspids, original				X	X				
2	6040-36066B		Skærspids, keramik				X	X				
2	6040-25085		Skærspids	X	X	X						
2	6040-25085A		Skærspids, original	X	X	X						
3	6040-29368		Skærhus t/kort skær	X	X	X	X	X				
4	6040-29367		Skærhus t/langt skær		X	X	X	X				
5	6040-33031		Tragt t/plastrør		X	X	X	X				
6	6040-82340		Skruer		X	X	X	X				
7	6040-30599		Plastrør, øverste, L = 325 mm	X	X	X	X	X				
8	6040-31476		Plastrør, nederste	X	X	X	X	X				
9	6040-31705		Plastrør, kpl.	X	X	X	X	X				
11	6040-31438	39818	Ophæng, L = 285 mm		X	X	X	X				
12	6040-110115	82745	Bøsning, 10/13 x 16 mm	X			X	X				
15	6040-25225		Tap t/spændestykke	X	X	X	X	X				
16	6040-27619		Spændestykke, kpl.	X	X	X	X	X				
17	6040-31426	B	Skær, kort	X	X	X	X	X				
17	6040-30623	A	Skær, kort	X								
17	6040-31428	E	Skær, langt	X	X	X	X	X				
18	6040-30621	A	Skær, langt	X								
19	6040-25916		Kæde m/6 led	X	X	X	X	X				
20	6040-29020		Fjeder	X	X	X	X	X				
21	6040-39074		Fjederholder				X	X				
23	6040-31575		Triangel	X	X	X	X	X				
25	6040-25440		Dragebånd, kpl.	X	X	X	X	X				
40	6040-32426		Ophæng t/plastrør	X	X	X	X	X				
40	6040-25759		Ophæng t/stålrør	X	X	X						
41	6040-25765		Split	X	X	X	X	X				
42	6040-25256		Ophængsfjeder	X	X	X						
43	6040-27194		Sårør	X	X	X						

CKA: A = Til fabrikationsnr. 49710
 B = Fra fabrikationsnr. 49711
 E = Fra fabrikationsnr. 75001



EFTERHARVE - MARKØRER

COMBI



EFTERHARVE - MARKØRER

COMBI

POS. NR.	GRP. - VARENR.	BEMÆRKNINGER	BENÆVNELSE	CKA	CKB	CKC	CKF	CKG	KSA	KSB	CLM	CLL
1	6040-G200	27706	Efterharvetand	X	X	X	X	X	X	X		
4	6040-G202	27794+27800	Spændestykke, kpl.	X	X	X	X	X	X	X		
16	6040-15985		Spændehåndtag	X	X	X			X	X		
17	6040-27274		Markørklemme	X	X	X			X			
19	6040-36739	31619	Markørarm, inderste højre (inkl. pos. nr. 16 & 17)	X								
20	6040-36740	31620	Markørarm, inderste venstre (inkl. pos. nr. 16 & 17)	X								
21	6040-30309		Lås t/støtteben	X	X							
21	6040-32462		Lås t/støtteben			X				X		
28	6040-30291		Kæde m/overtræk			X						
28	6040-33552		Kæde m/fjeder			X				X		
28	6040-34451		Fjeder t/33552, løs			X				X		
28	6040-33370	6 mtr.	Kæde m/fjeder							X		
30	6040-25361		Støtteben	X	X				X			
30	6040-32909		Støtteben			X				X		
31	6040-28207	3 mtr.	Træk, L = 1810 mm				X	X				
31	6040-32767		Træk, L = 2400 mm			X						
31	6040-30121		Træk, L = 1400 mm			X						
31	6040-25365	2,1 mtr.	Træk, L = 1230 mm	X								
31	6040-30121	2,6 mtr.	Træk, L = 1400 mm	X								
31	6040-31531	3,1 mtr.	Træk, L = 1600 mm	X								
31	6040-28856	3,8 mtr.	Træk, L = 1900 mm						X			
31	6040-30121	5 mtr.	Træk, L = 1400 mm						X			
31	6040-29412	5,6 mtr.	Træk, L = 1700 mm						X			
31	6040-25365	5 - 5,6 mtr.	Træk, L = 1230 mm						X			
31	6040-33798	4 mtr.	Træk, L = 2005 mm							X		
31	6040-34564	6 mtr.	Træk, L = 1230 mm							X		
31	6040-28207	6 mtr.	Træk, L = 1810 mm							X		
33	6040-29887	28216	Markørtallerken	X	X	X	X	X	X	X		X
34	6040-34699		Aksel t/markørtallerken			X	X	X				X
34	6040-29138		Aksel t/markørtallerken, gl. mdl.	X	X	X			X	X		
35	6040-310311	81602	Tætningsring, ny mdl.			X	X	X				X
35	6040-27227		Tætningsring, gl. model	X	X	X			X	X		
36	6040-110210	82752	Bøsning, 16/22 x 16/28 x 4 mm	X	X	X	X	X	X	X		
37	6040-26967		Leje	X	X	X	X	X	X	X		
37	6040-30450		Leje m/bøsning 110210									X
38	6040-26969		Skive fortsættes side 6.085	X	X	X	X	X	X	X		X



EFTERHARVE - MARKØRER

POS. NR.	GRP. - VARENR.	BEMÆRKNINGER	BENÆVNELSE	CKA	CKB	CKC	CKF	CKG	KSA	KSB	CLM	CLL
42	6040-31649		fortsat fra side 6.084									
42	6040-31650		Markørarm, yderste venstre, rund			X				X		
42	6040-40915	38167	Markørarm, yderste højre, rund			X				X		
42	6040-40914	38168	Markørarm, yderste venstre, 40 mm			X						
43	6040-34700		Markørtallerken m/aksel			X	X	X				X
43	6040-29888	29139	Markørtallerken m/aksel, gl. mdl.	X	X	X			X	X		
44	6040-42452		Aksel, kpl.				X	X				
44	6040-31051		Aksel, kpl.	X	X	X			X	X		
45	6040-29889	29292	Markørtallerken, kpl.	X	X	X			X	X		
47	6040-25187		Spændestykke				X	X		X		
49	6040-27562		Lås t/markørarm	X	X	X	X	X	X	X		
54	6040-16826		Fjeder t/lås 30309	X	X				X			
55	6040-26661		Tap t/lås 30309	X	X				X			

Markørarm, gl. model: **rundt rør**
 Markørarm, ny model: **firkantet rør**

**KUGLELEJER
FLANGELEJER
SPECIALLEJER
OLIETÆTNINGER
M. M.**

Spørg efter lejekataloget

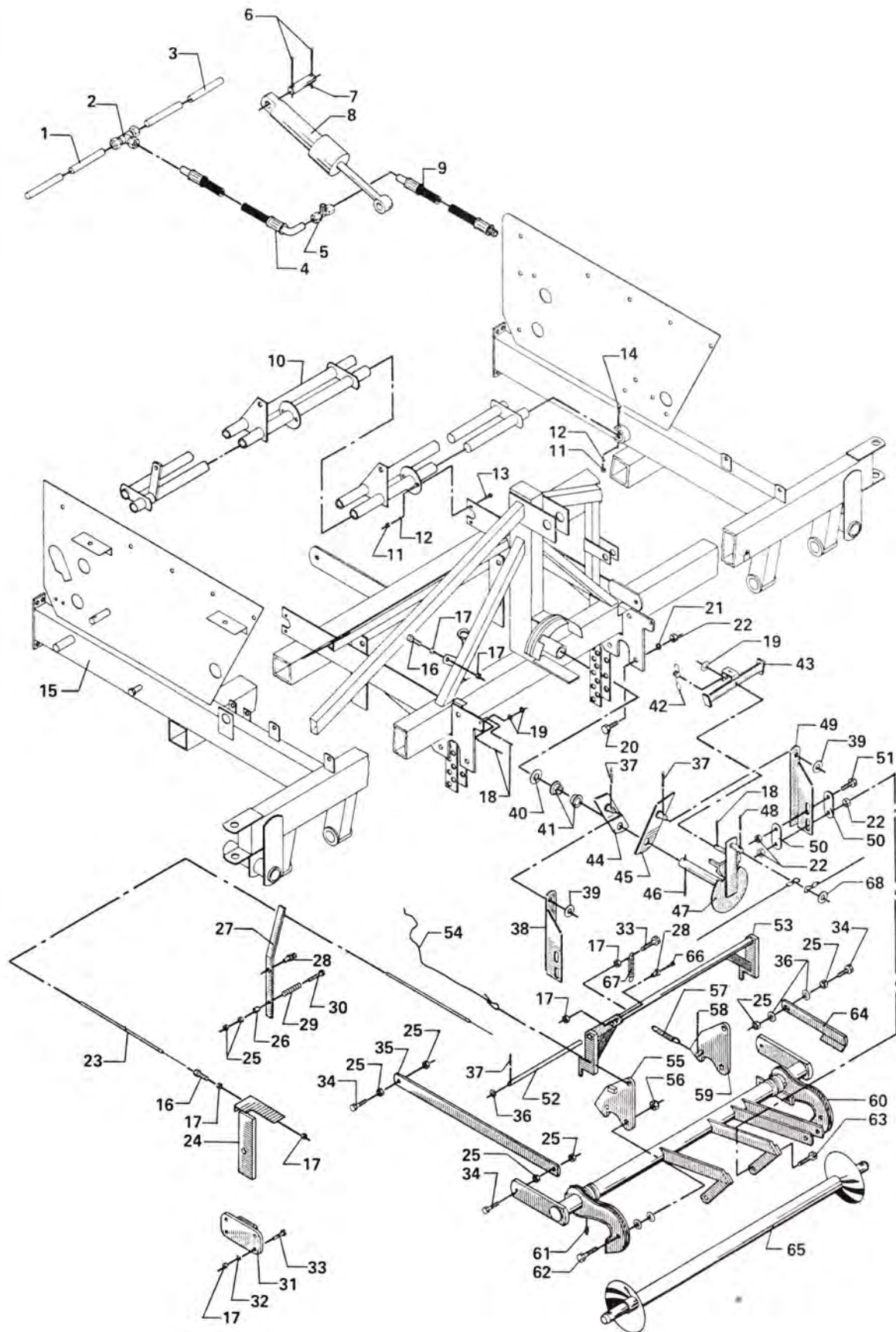


CHR. C. GRENE A/S · 6900 SKJERN · 9735 0100



SKÆRLØFTER - LØFTEVIPPE - MARKØRSKIFTE

COMBI



SKÆRLØFTER - LØFTEVIPPE - MARKØRSKIFTE

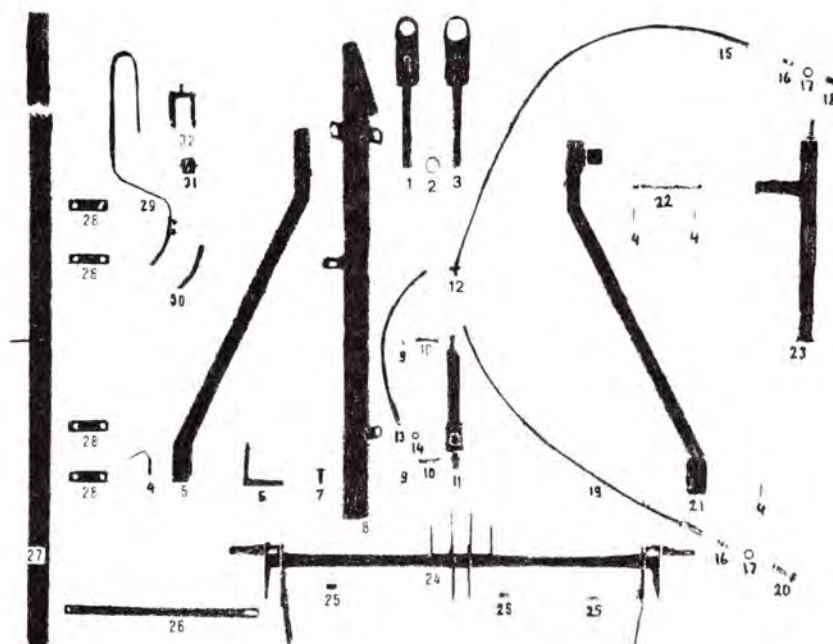
COMBI

POS. NR.	GRP. - VARENR.	BEMÆRKNINGER	BENÆVNELSE	CKA	CKB	CKC	CKF	CKG	KSA	KSB	CLM	CLL
8	6040-81550	3 mtr.	Pakningssæt			X	X					
38	6040-31617		Stødstang, højre	X	X	X	X	X	X	X		
41	6040-110220	82753	Bøsning, 20/28 x 16/34 x 4 mm	X	X	X	X	X	X	X		
42	6040-20603		Vælgerfjeder	X	X	X	X	X	X	X		
43	6040-20616		Dobbelpal	X	X	X	X	X	X	X		
44	6040-19238		Svingarm, forkrøbet	X	X	X	X	X	X	X		
45	6040-19237		Svingarm, lige	X	X	X	X	X	X	X		
47	6040-25271		Markørlofter	X	X	X			X	X		
49	6040-31618		Stødstang, venstre	X	X	X	X	X	X	X		
50	6040-27639		Spændeplade	X	X	X	X	X	X	X		
57	6040-33263		Fjeder				X	X				
67	6040-37579		Fjeder				X	X				



BUGSERTRÆK - DONKRAFT

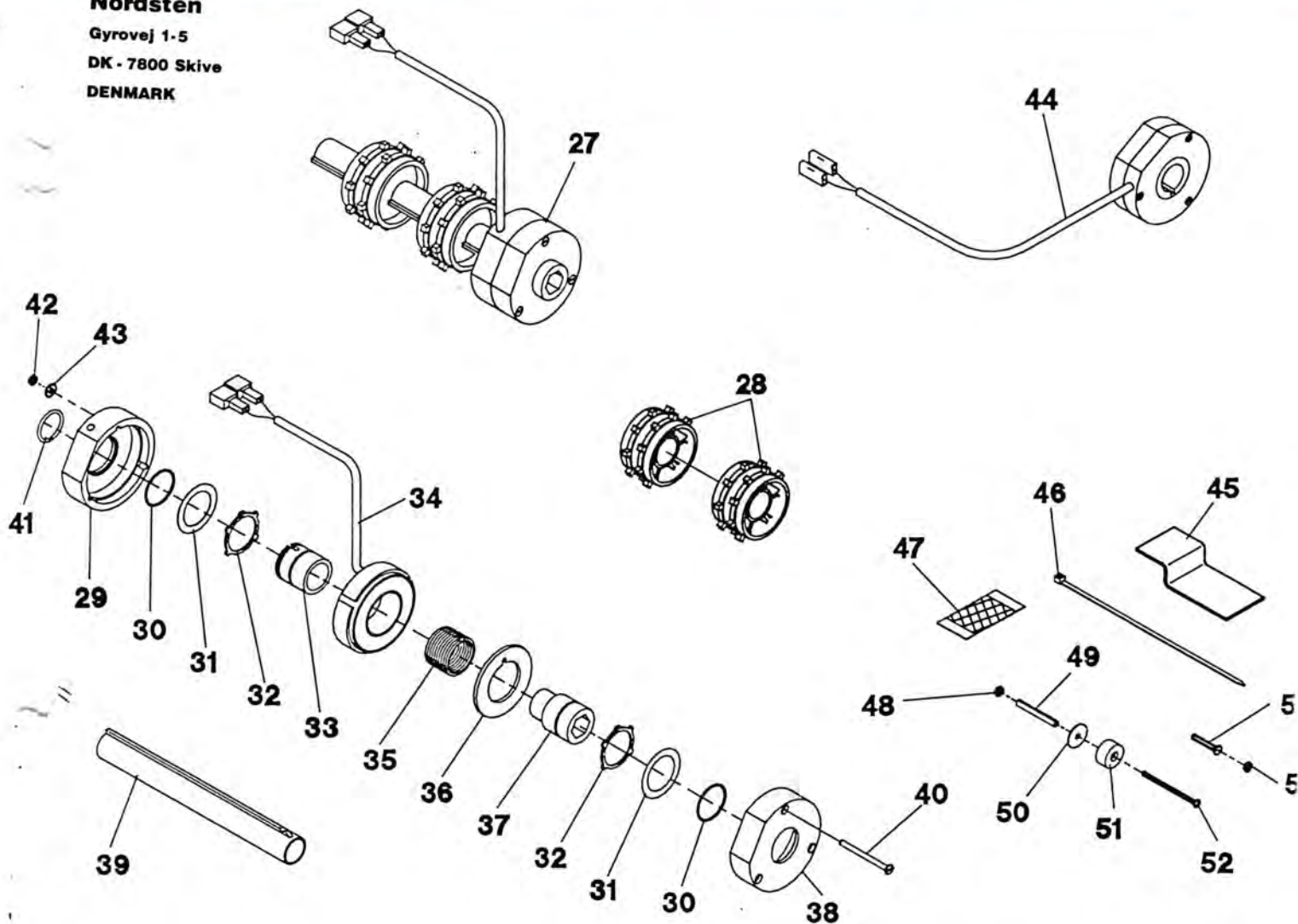
COMBI



POS. NR.	GRP. - VARENR.	BEMÆRKNINGER	BENÆVNELSE	CKA	CKB	CKC	CKF	CKG	KSA	KSB	CLM	CLL
2	6040-32336		Stopring		X	X						
10	6040-32194		Splitbolt		X	X						
11A	6040-81551		Pakningssæt t/pos. nr. 11		X							
11A	6040-81550		Pakningssæt t/pos. nr. 11			X						
12	6040-81717		T-stykke		X	X						
13	6040-81730		Højtryksslange		X							
13	6040-81731		Højtryksslange			X						
14	6040-81715		Kobberpakning		X	X						
15	6040-81733		Højtryksslange		X							
15	6040-81734		Højtryksslange			X						
16	6040-405130	81708	Brystnippel		X	X						
17	6040-81714		Kobberpakning		X	X						
18	1780-401029	81712	Lynkobling, hanpart		X	X						
19	6040-81732		Højtryksslange		X	X						
20	1780-405029	81711	Lynkobling, hunpart		X	X						
22	6040-32306		Splitbolt		X	X						
25	6040-33068		Bøsning t/3-punktsvippe		X	X						

Nordsten

Gyrovej 1-5
DK - 7800 Skive
DENMARK



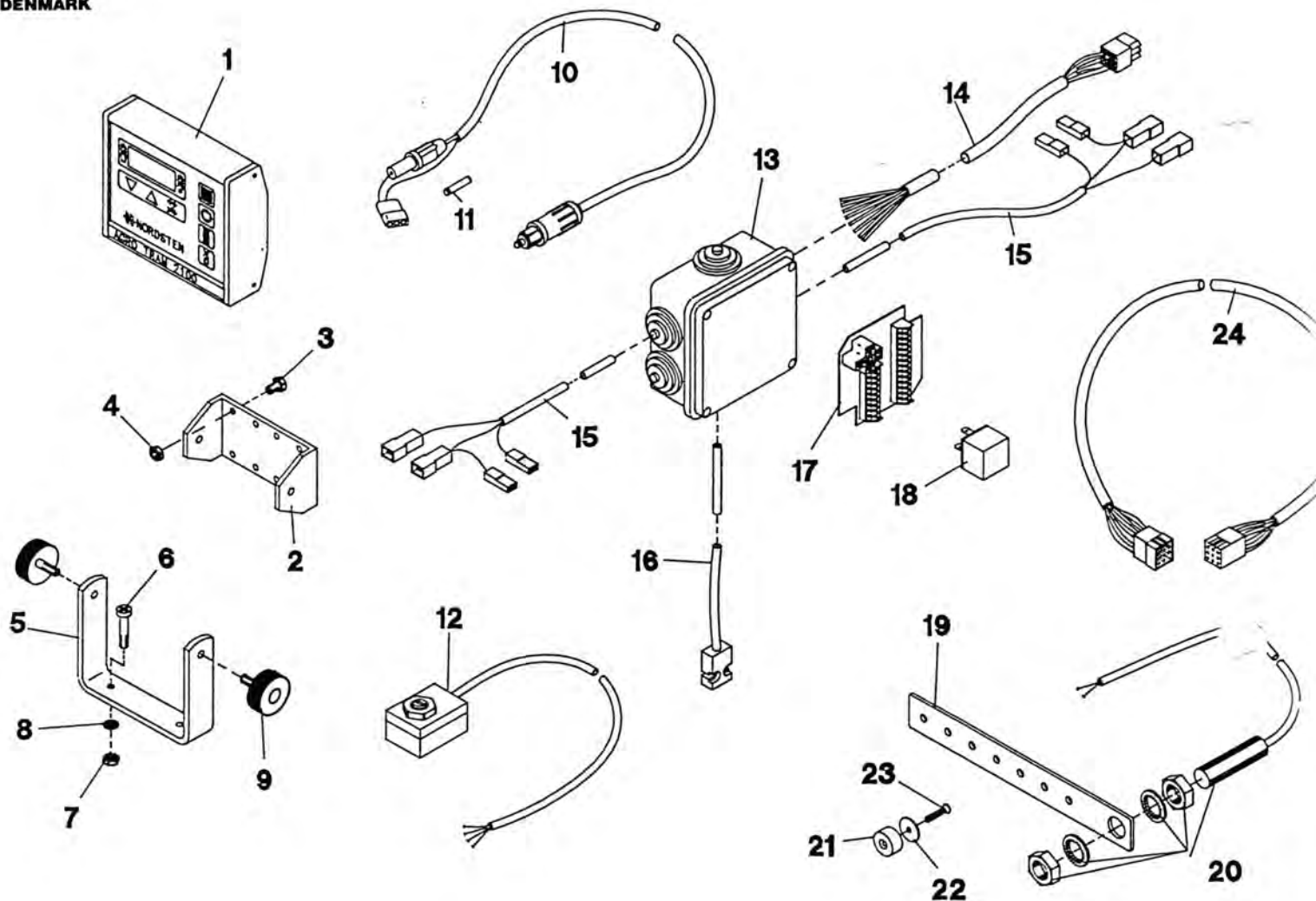
POS	DEL NR.	BENÆVNELSE	DESCRIPTION	BESCHREIBUNG	DESIGNATION
POS	PART NO				
BILD	TEIL NR				
POS	REF				
27	43484	KØBLING, KOMPLET	COUPLING COMPLETE	KUPPLUNG KOMPLETT	COUPLAGE COMPLET
28	43091	SÅHJUL	SOWING WHEEL	SÅRAD	ROUE DE DISTRIBUTION
	43483	KØBLINGSHUS M.HUL	COUPLING HOUSING W.HOLE	KUPPLUNGSGEHÄUSE M.LOCK	BOITE D'EMBRAYAGE AVEC TROU
30	600000	O-RING 30x1,5	O-RING	O-RING	ANNEAU O
31	600005	SEEGERSTØTTESKIVE 30X42X0,5	SEEGER WASHER	SEEGERSCHEIBE	RONDELLE SEEGER
31	601186	SEEGERSTØTTESKIVE 30X42X0,2	SEEGER WASHER	SEEGERSCHEIBE	RONDELLE SEEGER
32	600004	LÅSERING UK 30x1,5	LOCK RING	SCHLIESSRING	ANNEAU-FREIN
33	43085	KØBLINGSDEL II	COUPLING PART II	KUPPLUNGSTEIL II	PARTIE DE COUPLAGE II
34	334570	MAGNETBREMSE	SOLENOID BRAKE	MAGNETELEKTRISCHE BREMSE	FREIN ELECTRO-MAGNETIQUE
35	43086	FJEDER	SPRING	FEDER	RESSOFT
36	43087	ANKERPLADE	ANCHOR PLATE	ANKERPLATTE	CONTREPLAQUE
37	43083	KØBLINGSDEL I	COUPLING PART I	KUPPLUNGSTEIL I	PARTIE DE COUPLAGE I
38	43081	KØBLINGSHUS	COUPLING HOUSING	KUPPLUNGSGEHÄUSE	BOITES D'EMBRAYAGE
39	43089	MEDBRINGERRØR L.200 MM	CATCH TUBE	MITNEHMERROHR	TUBE D'ENTRAINEMENT
40	600001	MASKINSKRUE M4x40	MACHINE SCREW	MASCHINENSCHRAUBE	VIS DE MACHINE
41	2151127	LÅSERING	LOCK RING	SCHLIESSRING	ANNEAU-FREIN
42	544104	MØTRIK M4	NUT	MUTTER	ECROU
43	600002	STJERNEFJ.SKIVE	WASHER	SCHEIBE	RONDELLE
44	95000002	OMDREJNINGSVAGT	REVOLUTION INDICATOR	KONTROLLE DER UMDREHUNGEN	INDICATEUR DE TOURS
45	43096	HOLDER	RETAINER	HALTER	FIXATION
46	356330	KABELHOLDER	CABLE STRAP	KABELHALTER	FIXATION DE CABLE
47	600258	DOBBLT KLÆBENDE TAPE	DOUBLE ADHESIVE TAPE	DOPPELKLEBENDE STREIFE	RUBAN DOUBLE ADHESIF
48	600287	LÅSEMØTRIK M3	LOCK NUT	GEGENMUTTER	ECROU DE SECURITE
49	548540	SPÆNDSTIFT 5x40	PIN	RÖHRSTIFT	GOUPILLE
50	43097	SKIVE	WASHER	SCHEIBE	RONDELLE
51	600257	FERRIT MAGNET	FERRIT MAGNET	FERRIT MAGNET	AIMANT FERRIT
	600286	SKRUE M3x60	SCREW	SCHRAUBE	VIS
	601073	MASKINSKRUE M4x25	MACHINE SCREW	MASCHINENSCHRAUBE	VIS DE MACHINE
54	600993	LÅSEMØTRIK M4	LOCK NUT	GEGENMUTTER	ECROU DE SECURITE

Nordsten

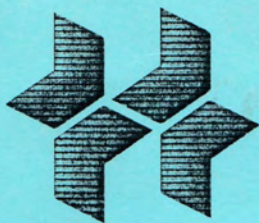
Gyrovej 1-5

DK - 7800 Skive

DENMARK



POS	DEL NR.	BENÆVNELSE	DESCRIPTION	BESCHREIBUNG	DESIGNATION
POS	PART NO				
BILD	TEIL NR				
POS	REF				
1	0603038	AGRO-TRAM 2100 U. AREALMÅLER	AGRO-TRAM 2100 WITHOUT AREA COUNTER	AGRO-TRAM 2100 OHNE HEKTARZÄHLER	AGRO-TRAM 2100 SANS COMPTEUR D'HECTARES
1	0603039	AGRO-TRAM 2100 M. AREALMÅLER	AGRO-TRAM 2100 WITH AREA COUNTER	AGRO-TRAM 2100 MIT HEKTARZÄHLER	AGRO-TRAM 2100 AVEC COMPTEUR D'HECTARES
2	95000900	BESLAG	BRACKET	BESCHLAG	SUPPORT
3	550010	SÆTSKRUE M5x10	SET SCREW	SETZSCHRAUBE	VIS DE BLOPAGE
4	544605	LÅSEMØTRIK M5	LOCK NUT	GEGENMUTTER	ECROU DE SECURITE
5	95000800	HOLDER	RETAINER	HALTER	FIXATION
6	550151	MASKINSKRUE M5x30	MACHINE SCREW	MASCHINENSCHRAUBE	VIS DE MACHINE
7	544105	MØTRIK M5	NUT	MUTTER	ECROU
8	601430	STJERNEFJ.SKIVE M5	WASHER	SCHEIBE	VIS
9	2000624	FINGERSKRUE	THUMB SCREW	RÂNDELSCHRAUBE	VIS A TETE MOLETEE
10	0603069	KABEL 12 V	CABLE	KABEL	CABLE
11	0601616	SIKRING	SAFETY DEVICE	SICHERUNG	PLOMB
12	95000500	NIVEAUKONTROL	LEVEL INDICATOR	SAATKASTENKONTROLLE	INDICATEUR DE NIVEAU
13	0603072	PLASTBOKS	PLAST BOX	PLASTIKKASTEN	CASSETTE
14	0603074	HOVEDKABEL	CABLE	KABEL	CABLE
15	0603075	KOBLINGSKABEL	CABLE	KABEL	CABLE
16	0603076	REDSKABSFØLER	IMPLEMENT SENSOR	GERÄTTASTER	CAPTEUR D'OUTIL
17	0603073	PRINT	PRINT	PRINT	PRINT
18	0602980	RELÆ	RELAY	RELAIS	RELAIS
19	0603071	HJULFØLERBESLAG	BRACKET FOR WHEEL SENSOR	BESCHLAG FÜR RADTASTER	SUPPORT POUR CAPTEUR DE ROUE
20	0603070	HJULFØLER	WHEEL SENSOR	RADTASTER	CAPTEUR DE ROUE
21	600257	FERRIT MAGNET	FERRIT MAGNET	FERRIT MAGNET	CAPTEUR DE ROUE AIMANT FERRIT
22	0601471	SKIVE	WASHER	SCHEIBE	RONDELLE
23	601073	MASKINSKRUE M4x25	MACHINE SCREW	MASCHINENSCHRAUBE	VIS DE MACHINE
24	0603041	FØRLÆNGERLEDNING	EXTENSION CORD	VERLÄNGERUNGSLEITUNG	CORDON PROLONGATEUR



NORDSTEN
Gyrovej 1-5
DK-7800 Skive
Danmark

Tlf 97 52 15 00
Fax 97 51 07 43
Telex 66725

RESERVEDELSFORTEGNELSE

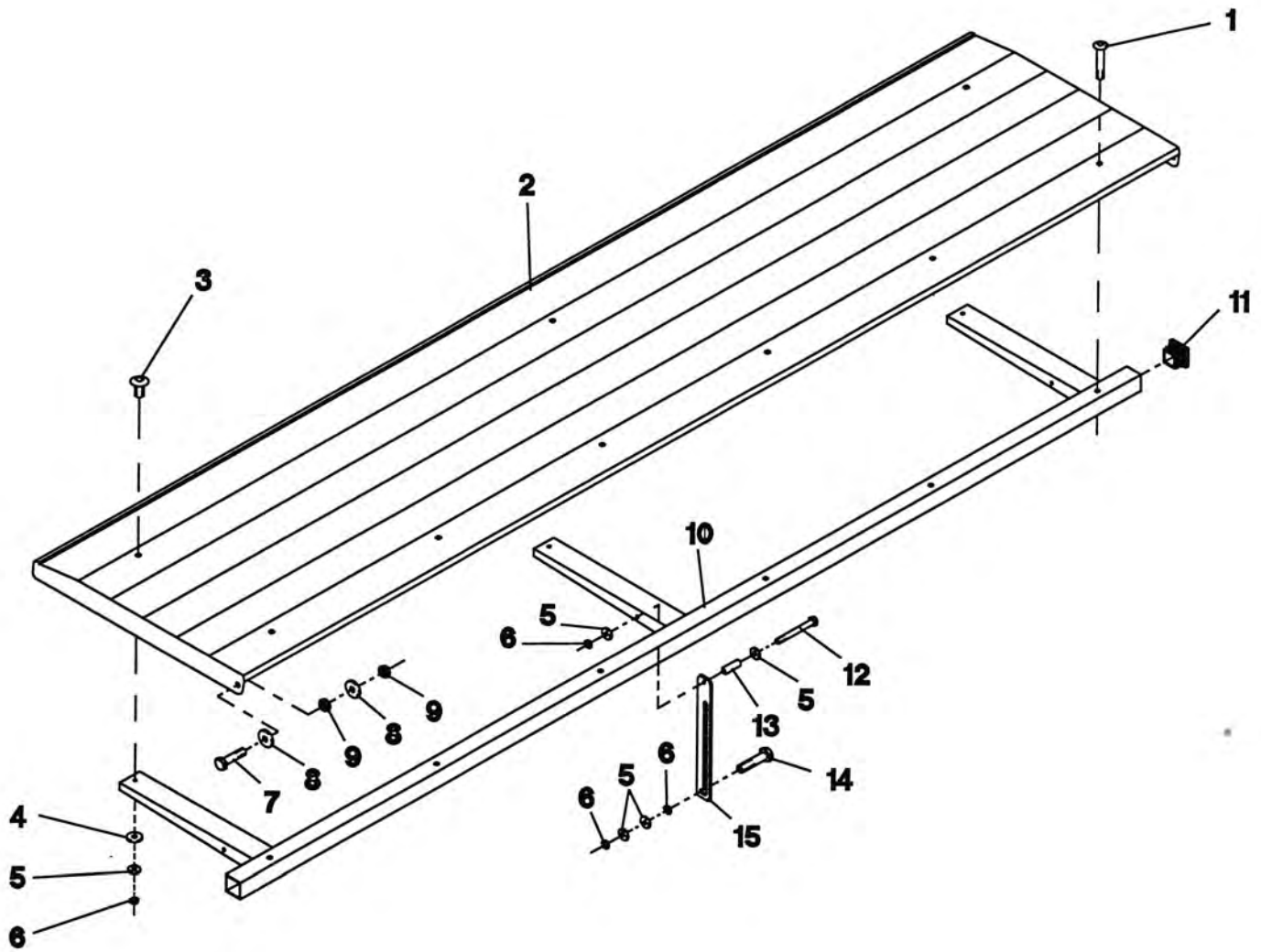
NS 2000

Reservedelsfortegnelse med tilhørende tegninger er opdelt således:

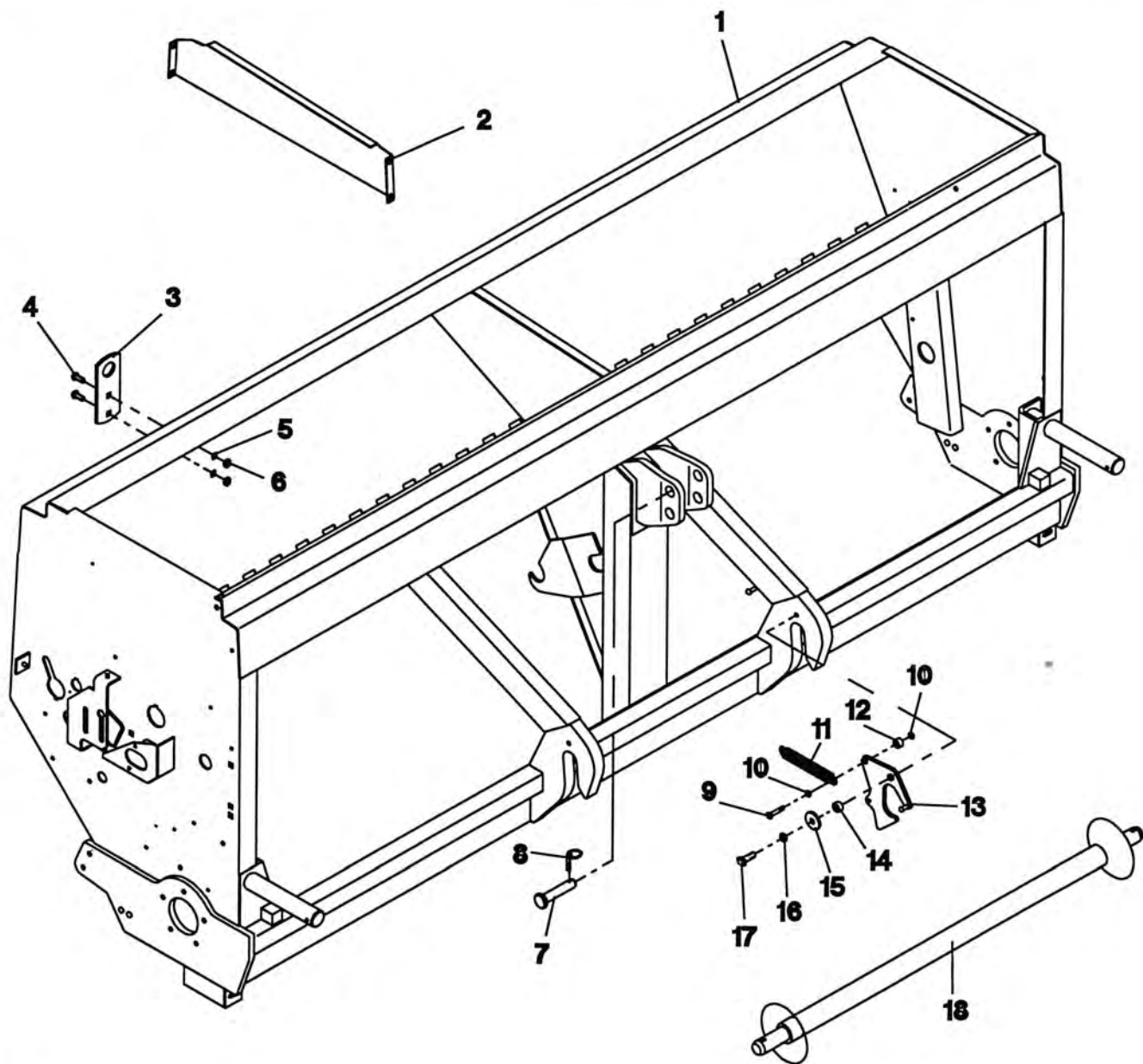
	Side
Låg	6.4
Chassis	6.6
Tragtskinne	6.8
Indsåningsbakke	6.10
Diverse dele for såkasse	6.12
Støtteben/hjul	6.14
Transmission (Vario-Exact)	6.16
Gearkasse (Vario-Exact)	6.18
Transmission (60 trin Norton)	6.20
Gearkasse (60 trin Norton)	6.22
Dele for transmission	6.24
Transmission for kørehjul	6.26
Hydraulik	6.28

	Side
Slæbeskær	6.30
Rulleskær	6.32
Oversigt rulleskær	6.34
Oversigt slæbeskær	6.36
Indvendig markørarm	6.38
Udvendig markørarm	6.40
Markørtallerken	6.42
Efterharve max-flow	6.44
Efterharve wing-flow	6.46
Op- og nedregulering	6.48
Transportvogn	6.50
Gangrist	6.52

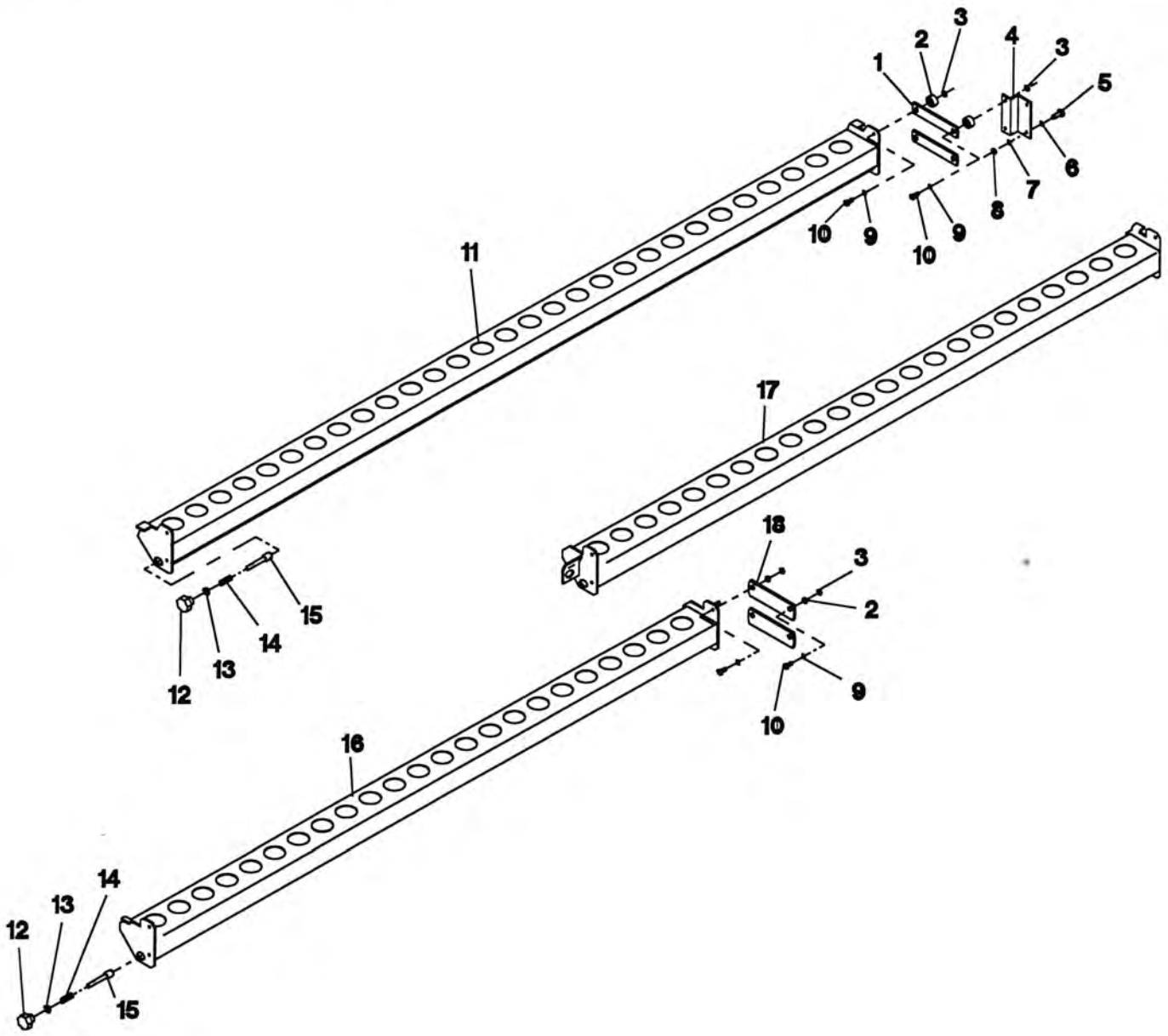
6. Reservedele



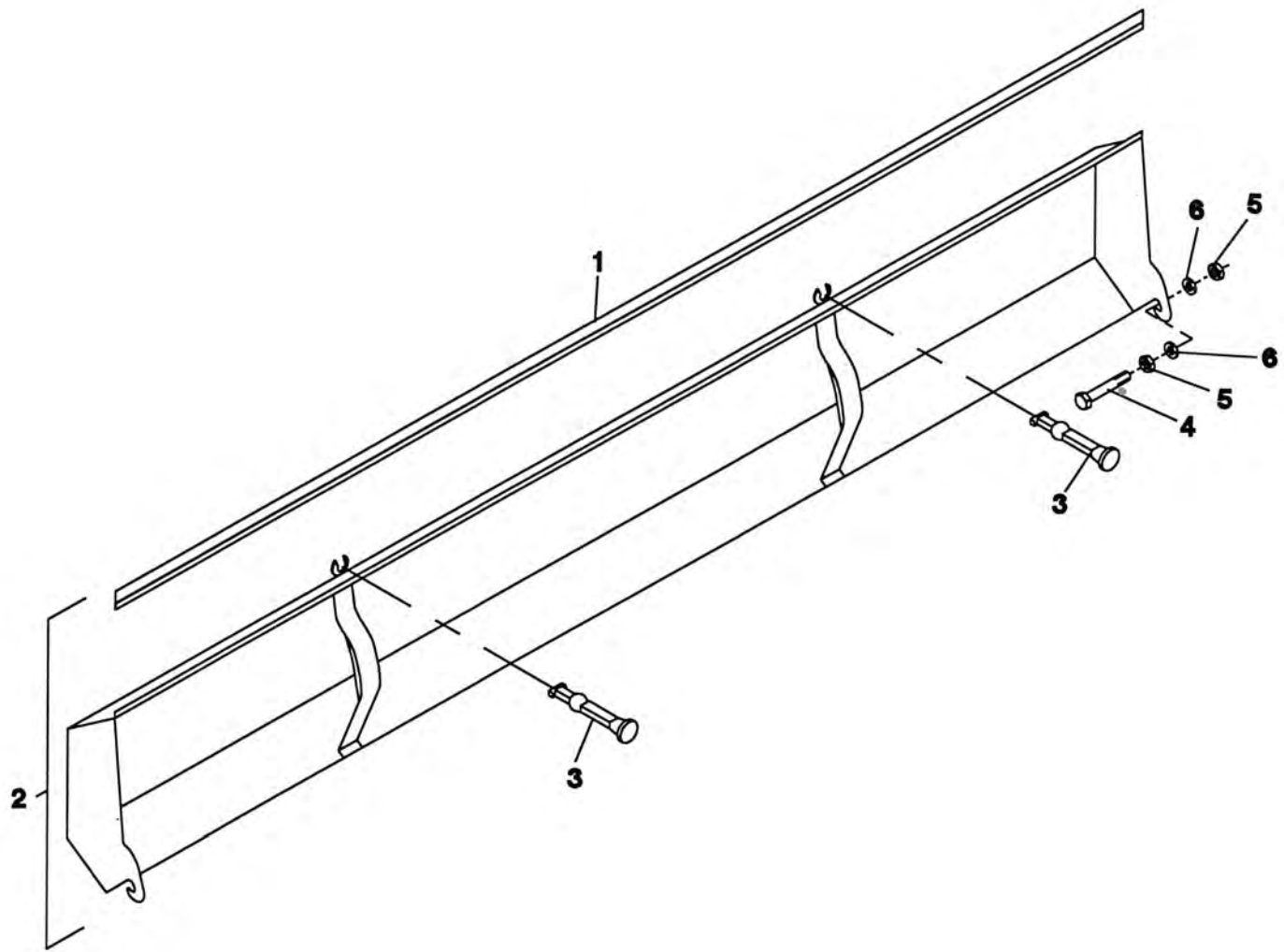
Position	Ref.	Benævnelse
1	554055	Brædebolt M8x55
2	2150430	Låg NS 2030
2	2151648	Låg NS 2040
2	2153570	Låg NS 2045
3	544016	Brædebolt M8 x 16
4	546210	Plan skive M10
5	546208	Plan skive M8
6	544108	Møtrik M8
7	550435	Sætskrue m12 x 35
8	546212	Plan skive M12
9	544112	Møtrik M12
10	2150425	Ramme NS 2045
10	2150424	Ramme NS 2030
10	2151645	Ramme NS 2040
11	306151	Plastprop
12	540470	Stålbolt M8 x 70
13	2150469	Bøsning
14	540435	Stålbolt M8 x 35
15	2150432	Låg, arm



Position	Ref.	Benævnelse
1	2151743	Chassis NS 2030
1	2153777	Chassis NS 2040
1	2153778	Chassis NS 2045
2	2153814	Skillerum, venstre
2	2153815	Skillerum, højre
3	2153920	Lap
4	552510	Pladebolt M10 x 20
5	546510	Centerfjederskive M10
6	544110	Møtrik M10
7	0602371	Topstangsbolt Ø 25 x 83
8	226320	Sikringssplit Ø6
9	550245	Sætskrue M8 x 45
10	544108	Møtrik M8
11	13106900	Trækfjeder
12	2149208	Bøsning
13	2151704	Låsepal
13	2151718	Låsepal
14	2149207	Bøsning
15	43117	Skive
16	546512	Centerfjederskive M12
17	550435	Sætskrue M12 x 35
18	42257	Trækstang



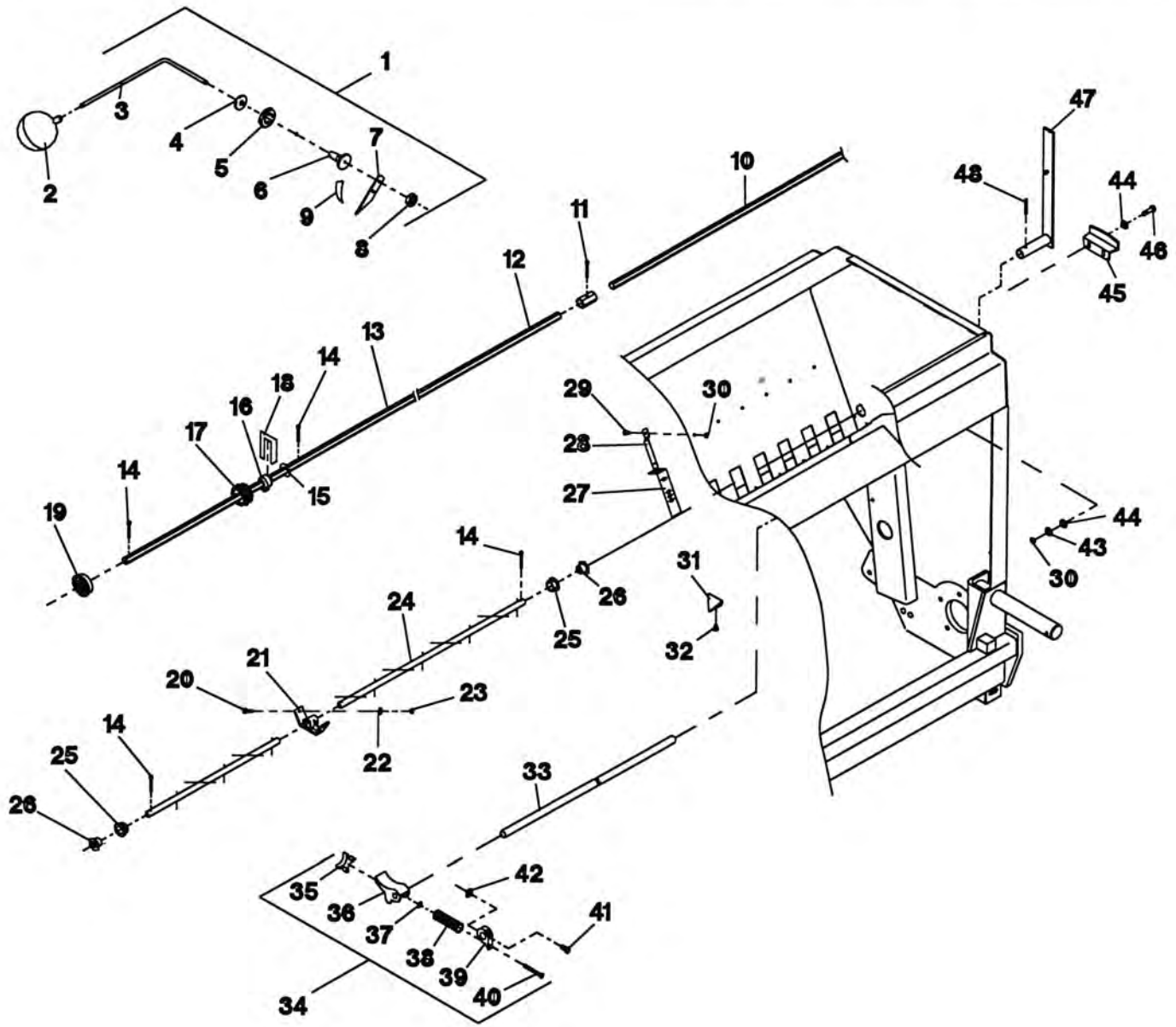
Position	Ref.	Benævnelse
1	2149923	Led f. parallelophæng
2	2149922	Bøsning
3	544108	Møtrik M8
4	2149984	Forsætningsstykke
5	550325	Sætskrue M10 x 25
6	546210	Plan skive M10
7	546510	Centerfjederskive M10
8	544110	Møtrik M10
9	0602447	Skive
10	550225	Sætskrue M8 x 25
11	2149985	Tragtskinne NS 2030
12	601053	Betjeningsgreb
13	544710	Kontramøtrik M10
14	600192	Trykfjeder
15	2149942	Tap for sårørsophæng
16	2151658	Tragtskinne, venstre NS2040
16	2153561	Tragtskinne, venstre NS2045
17	2151657	Tragtskinne, højre NS 2040
17	2153562	Tragtskinne, højre NS 2045
18	2151659	Led. f. parallelophæng NS 2040/45



Position	Ref.	Benævnelse
1	2150443	Rubber profile NS 2030
1	2150442	Gummiprofil NS 2030
1	2151640	Gummiprofil NS 2040
1	2153559	Gummiprofil NS 2045
2	2150445	Indsåningsbakke NS 2030
2	2150446	Indsåningsbakke NS 2030
2	2151747	Indsåningsbakke NS 2040
2	2153558	Indsåningsbakke NS 2045
3	44702	Gummistrop
4	540480	Stålbolt M8 x 80
5	544108	Møtrik M8
6	546208	Plan skive M8

6. Reservedele

Diverse dele for såkasse

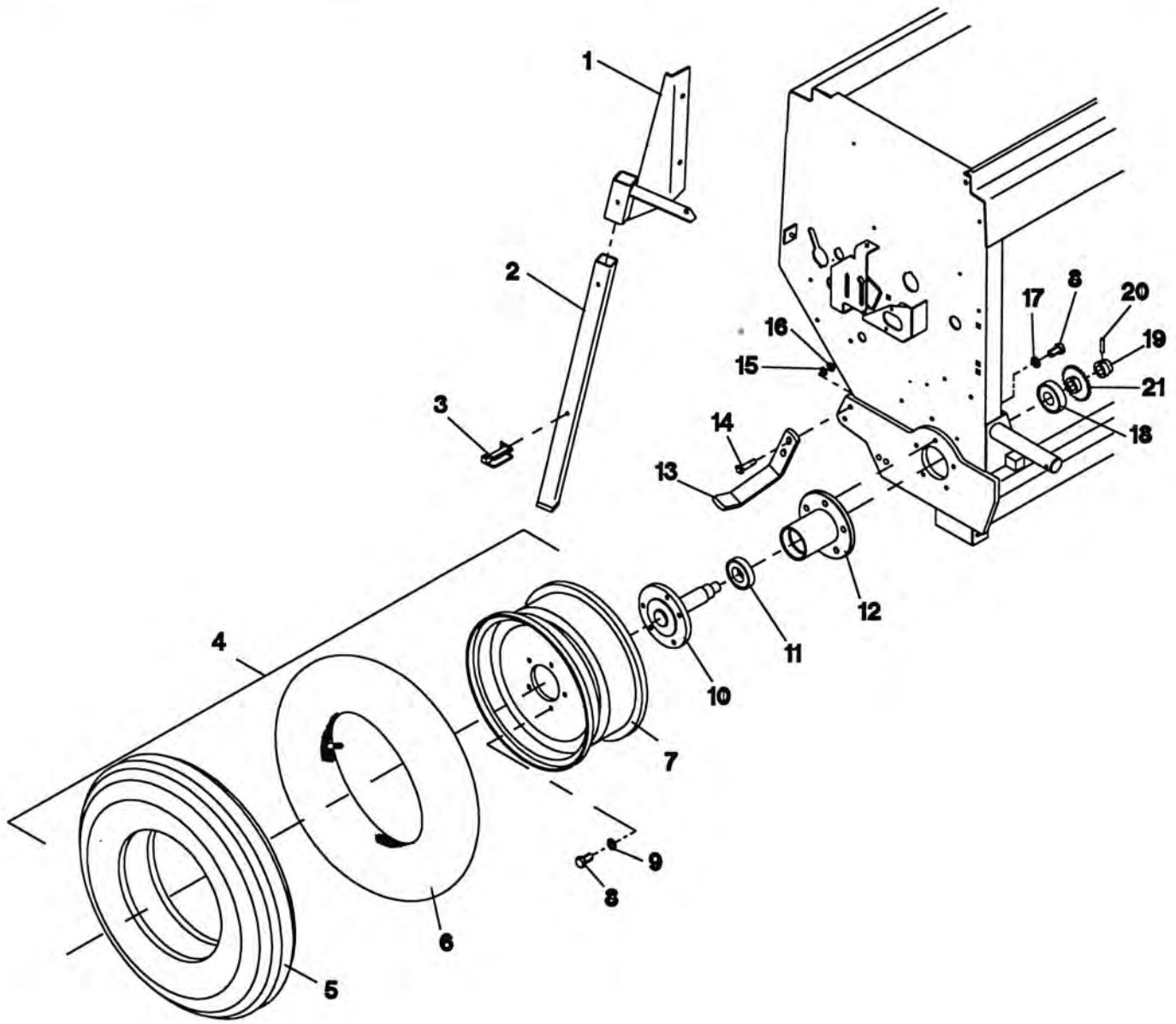


6.12

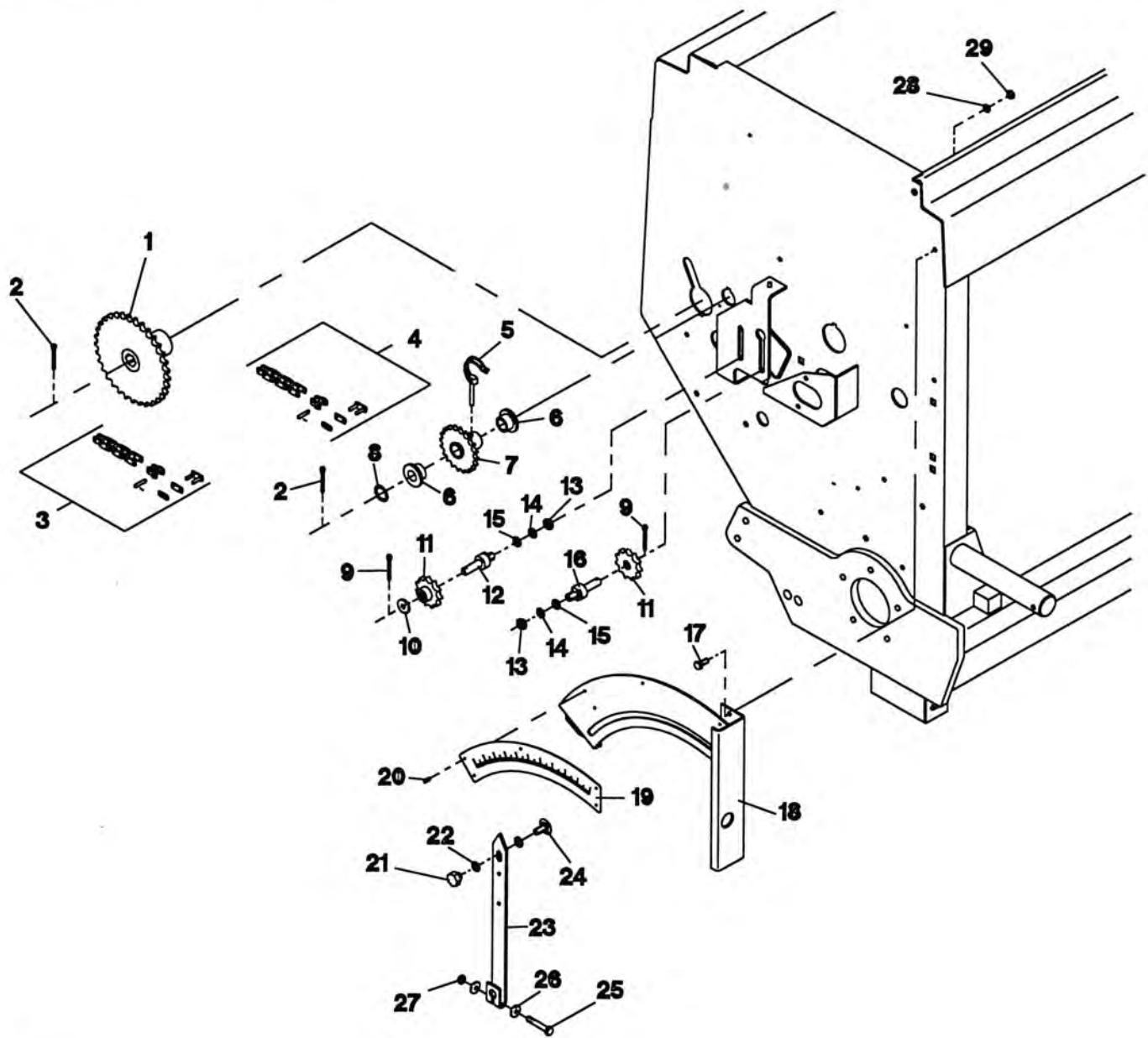
6. Reservedele

Diverse dele for såkasse

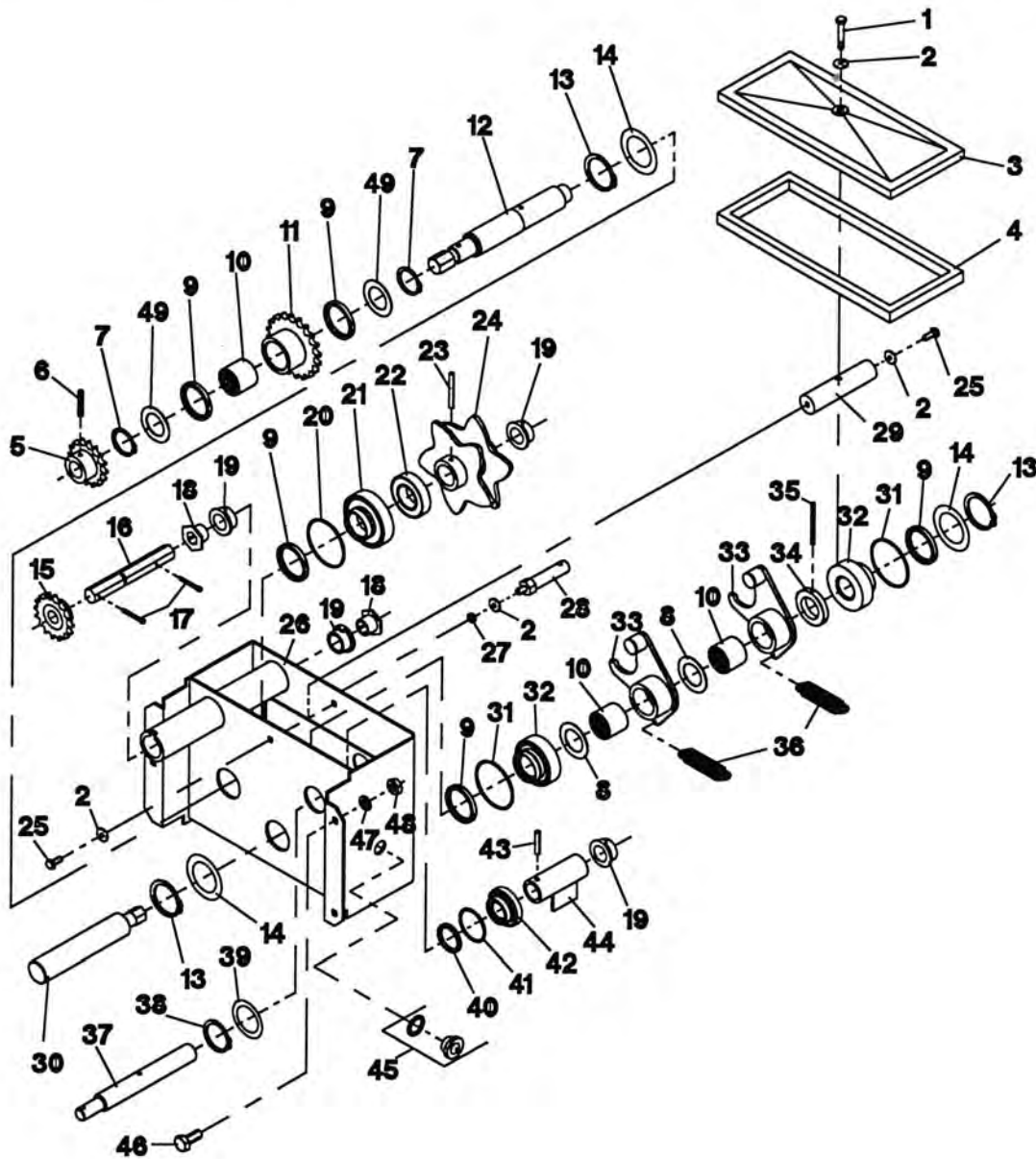
Position	Ref.	Benævnelse	Position	Ref.	Benævnelse
1	2147953	Indikator	30	544106	Møtrik M6
2	306410	Cisternesvømmer	31	2152932	Trekant for såkasse
3	45191	Svømmerstang	32	0603176	Skruer 3,5 x 12
4	546208	Plan skive M8	33	2149977	Bundklapaksel NS 2030
5	331225	Plastmøtrik	33	2153743	Bundklapaksel NS 2040
6	39061	Indikatorleje	33	2153744	Bundklapaksel NS 2045
7	36644	Viser	34	26085	Bundklap
8	544108	Møtrik M8	35	28152	Nylon møtrik t. bundklap
9	36649	Transfer	36	25802	Bundklap
10	2153741	Såaksel NS 2040	37	546208	Plan skive M8
10	2153742	Såaksel NS 2045	38	5343	Fjeder
11	26053	Fjedersplit NS 2040/45	39	36921	Stillestykk t. bundklap
12	2151719	Skydemuffe NS 2040/45	40	540255	Stålbolt M6 x 55
13	2149978	Såaksel NS 2030	41	550216	Sætskrue M8 x 16
13	2153738	Såaksel NS 2040	42	506407	Firkantmøtrik M8
13	2153737	Såaksel NS 2045	43	546506	Centerfjederskive M6
14	547325	Split Ø4 x 25	44	546106	Facetskive 1/4"
15	29328	Skive	45	35636	Hulbue
16	29180	Såakselleje	46	550120	Sætskrue M6 x 20
17	25839	Såhjul	47	2149246	Bundklaphåndtag
18	25878	Lås for såakselleje	48	513730	Spændstift Ø6 x 30
19	2149268	Kugleleje, komplet			
20	550116	Sætskrue M6 x 16			
21	31212	Rørakselleje			
22	546206	Plan skive M6			
23	26049	Skive			
24	2149976	Røreaksel NS 2030			
24	2153714	Røreaksel NS 2040			
24	2153716	Røreaksel NS 2045			
25	25095	Leje			
26	110210	Essem			
27	34889	Skod til såhus			
28	5140	Fjeder til såhus			
29	550110	Sætskrue M6 x 10			



Position	Ref.	Benævnelse
1	2153888	Beslag II
1	2153922	Beslag I
2	2153882	Støtteben
3	41197	Sikringsplit 50 x 50
4	2149135	Kørehjul 6.00 x 16" NS 2030
4	2149298	Kørehjul 10,0/80 x 12
5	152125	Dæk 6.00 x 16" NS 2030
5	601206	Dæk 0/80 x 12
6	152150	Slange 6.00 x 16" NS 2030
6	150650	Slange 10/80 x 12
7	2149134	Fælg 4,5 E x 16 NS 2030
7	2149297	Fælg 7,00 x 12
8	540730	Sætskrue M14 x 30
9	601362	Konisk fjederskive C14
10	2148989	Aksel med flange
11	106067	Kugleleje
12	2151348	Lejehus
13	2153889	Hjulskraber 6.00 x 16 NS 2030
13	2153890	Hjulskraber 10.0/80 x 12
14	540645	Stålbolt M12 x 45
15	546112	Facetskive 1/2"
16	544613	Låsemøtrik M12
17	546514	Centerfjederskive M14
18	601435	Kugleleje
19	2151505	Nav
20	548840	Spændstift Ø8 x 40
21	2154028	Kædehjul 27Z
21	2154026	Kædehjul 16Z
21	2154022	Kædehjul 25Z
21	2154024	Kædehjul 15Z



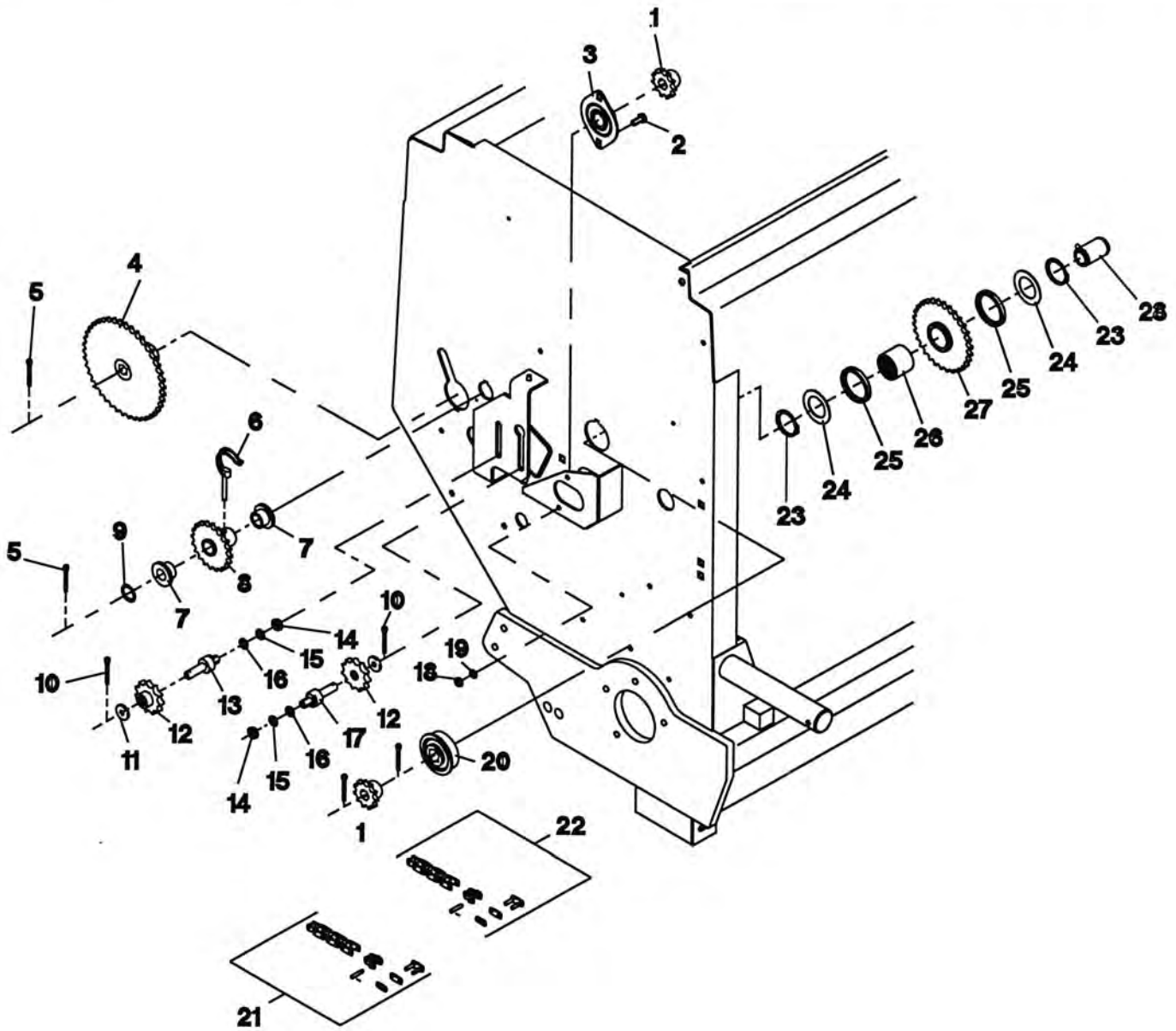
Position	Ref.	Benævnelse
1	2149972	Kædehjul 33Z
2	547330	Split Ø4 x 30
3	2151705	Kæde 75 + 1
4	2151706	Kæde 59 + 1
5	0602382	Rørsplit Ø6
6	110210	Essem
7	2153390	Kædehjul 20Z
8	26049	Skive
9	547230	Split Ø3,2 x 32
10	546210	Plan skive M10
11	28083	Kædehjul 11Z
12	2153388	Tap for strammer
13	544110	Møtrik M10
14	546510	Centerfjederskive M10
15	546110	Facetskive 3/8"
16	2150457	Tap for strammer
17	550220	Sætskrue M8 x 20
18	2151263	Skalaskjold
19	2150450	Skala
20	0602201	Popnitte
21	601053	Betjeningsgreb
22	583110	Skive M10
23	2151273	Viser
24	552510	Pladebolt M10 x 20
25	540445	Stålbolt M8 x 45
26	0602447	Skive M8
27	544609	Låsemøtrik M8
28	546508	Centerfjederskive M8
29	544108	Møtrik M8



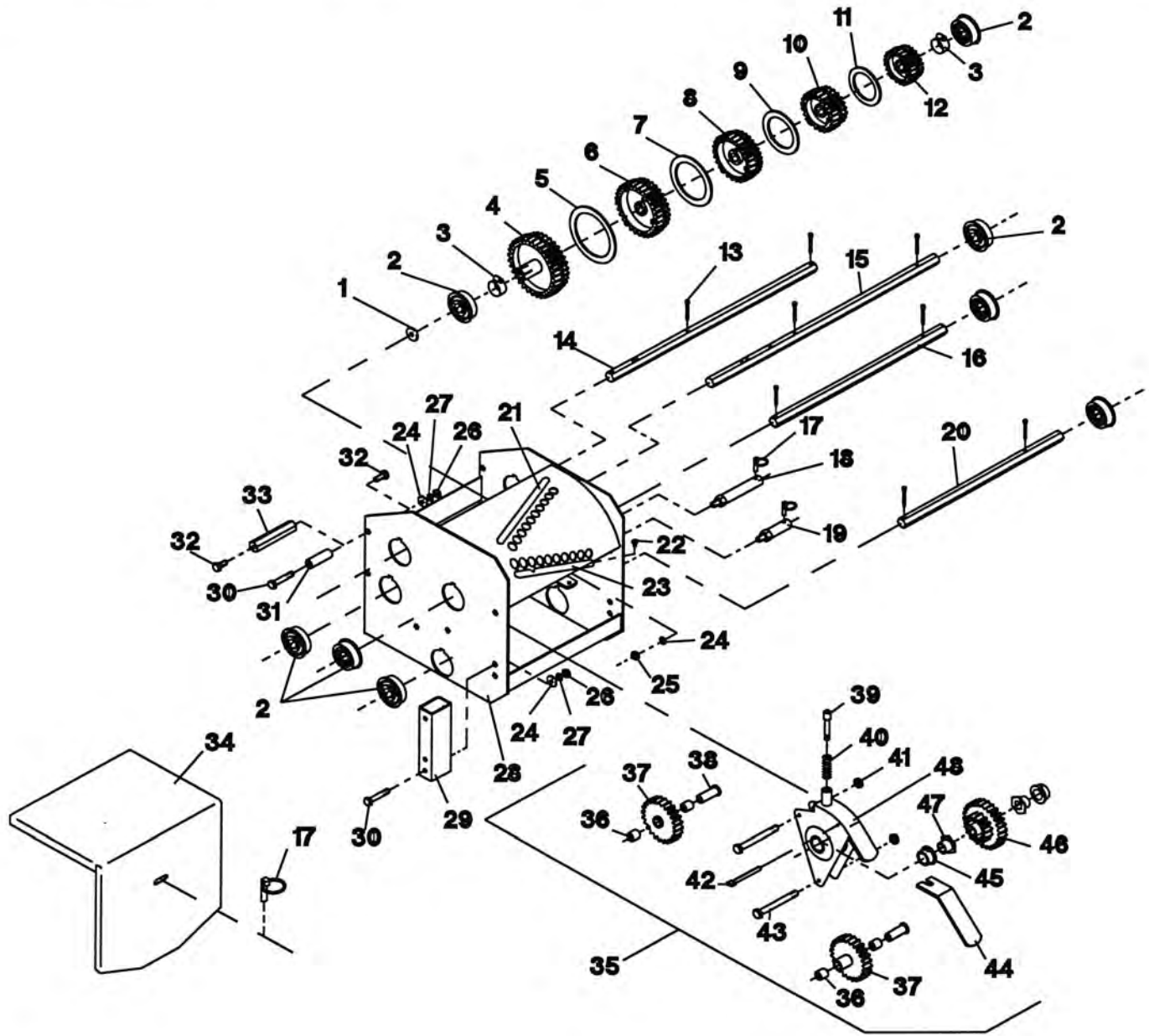
6. Reservedele

Gearkasse (Vario-Exact)

Position	Ref.	Benævnelse	Position	Ref.	Benævnelse
	2150300	Gearkasse, komplet	30	2150297	Udgangsaksel
1	550255	Sætskrue M8 x 55	31	405927	O-ring
2	600430	Kobbetskive	32	2150416	Leje
3	2149788	Låg	33	2150311	Medbringer (incl.0602302)
4	2149806	Pakning	34	2149791	Ring
5	2149971	Kædehjul 16Z	35	548460	Spændstift Ø4 x 60
6	600724	Spændstift Ø6 x 36	36	2149718	Fjeder
7	515130	Låsering Ø30	37	2150414	Regulatoraksel
8	2149446	Nylonskive	38	515135	Låsering Ø35
9	0602304	Tætningsring	39	0602309	Tallerkenfjeder
10	0602302	Kugleleje	40	0602303	Tætningsring
11	2149975	Kædehjul 20Z	41	016639	O-ring
12	2150298	Indgangsaksel	42	2149421	Lejehus
13	515140	Låsering Ø40	43	020717	Spændstift Ø6 x 32
14	0602308	Tallerkenfjeder	44	2149437	Reguleringsstykke
15	37734	Kædehjul 16Z	45	0602320	Oliestandsglas
16	2150312	Mellemaksel	46	550320	Sætskrue M10 x 20
17	547325	Split Ø4 x 25	47	546510	Centerfjederskive M10
18	25156	Lejebøsning	48	544110	Møtrik M10
19	25095	Leje	49	0602484	Tallerkenfjeder
20	405930	O-ring			
21	2149420	Lejehus			
22	106025	Kugleleje 6006			
23	2150940	Kamskive			
24	513750	Spændstift Ø6 x 50			
25	550220	Sætskrue M8 x 20			
26	2150415	Gearkassehus			
27	544108	Møtrik M8			
28	2150299	Tap			
29	2149442	Tværstang			



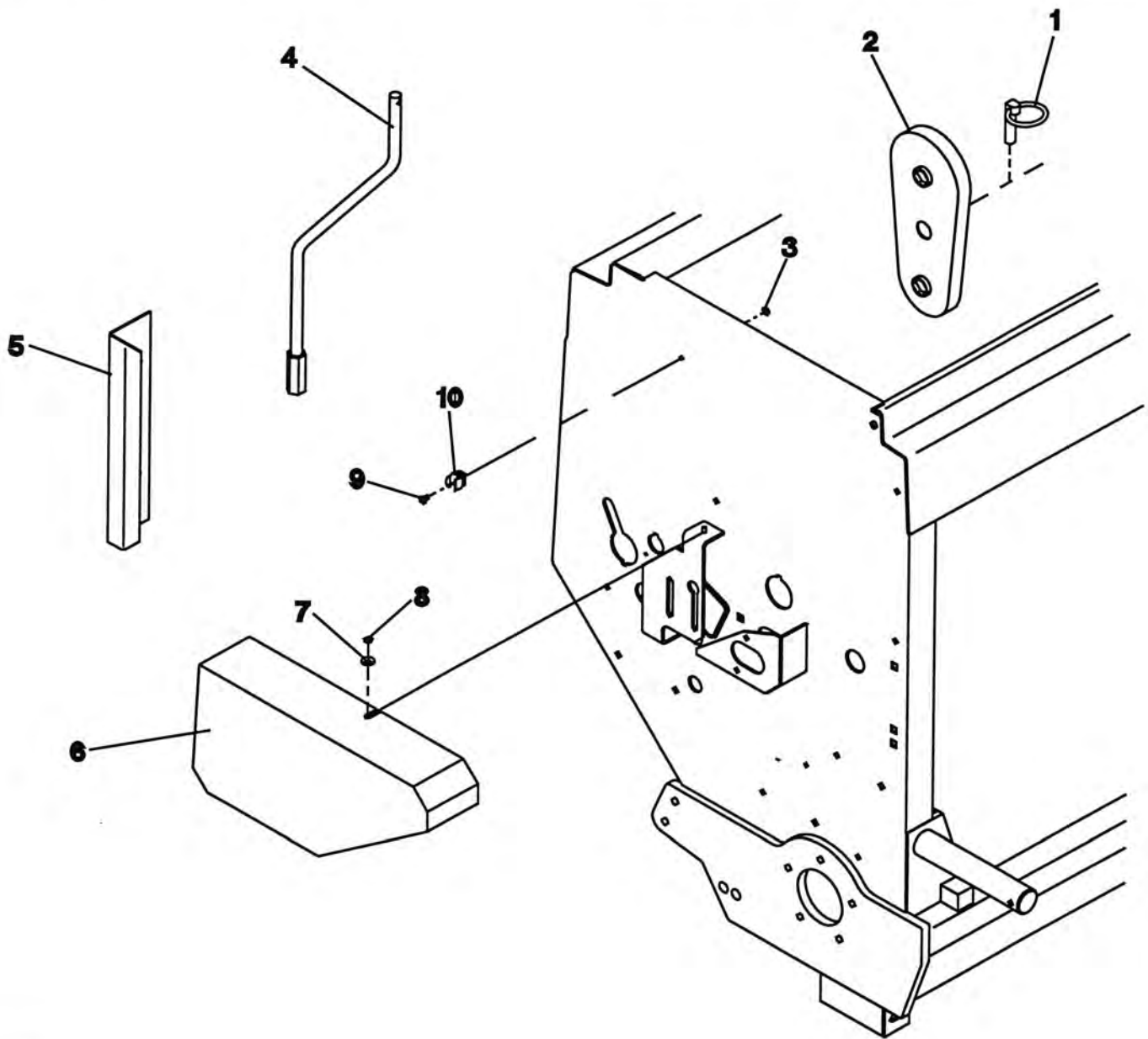
Position	Ref.	Benævnelse
1	2153690	Kædehjul 11Z
2	550220	Sætskrue M8 x 20
3	2150393	Kugleleje, komplet
4	2153680	Kædehjul 42Z
5	547330	Split Ø4 x 30
6	0602382	Rørsplit Ø6
7	110210	Essem
8	2153390	Kædehjul 20Z
9	26049	Skive
10	547230	Split Ø3,2 x 32
11	546210	Plan skive M10
12	28083	Strammehjul 11Z
13	2153388	Tap for strammer
14	544110	Møtrik M10
15	546510	Centerfjederskive M10
16	546110	Facetskive M10
17	2150457	Tap for strammer
18	544108	Møtrik M8
19	546508	Centerfjederskive M8
20	2149268	Kugleleje, komplet
21	2153711	Kæde 1/2" 51 + 1 + 1
22	2153712	Kæde 1/2" 77 +1 + 1
23	515130	Låsring Ø30
24	0602484	Tallerkenfjeder
25	0602304	Tætningsring
26	0602302	Kugleleje friløb
27	2153684	Kædehjul 30Z
28	2153688	Bøsning



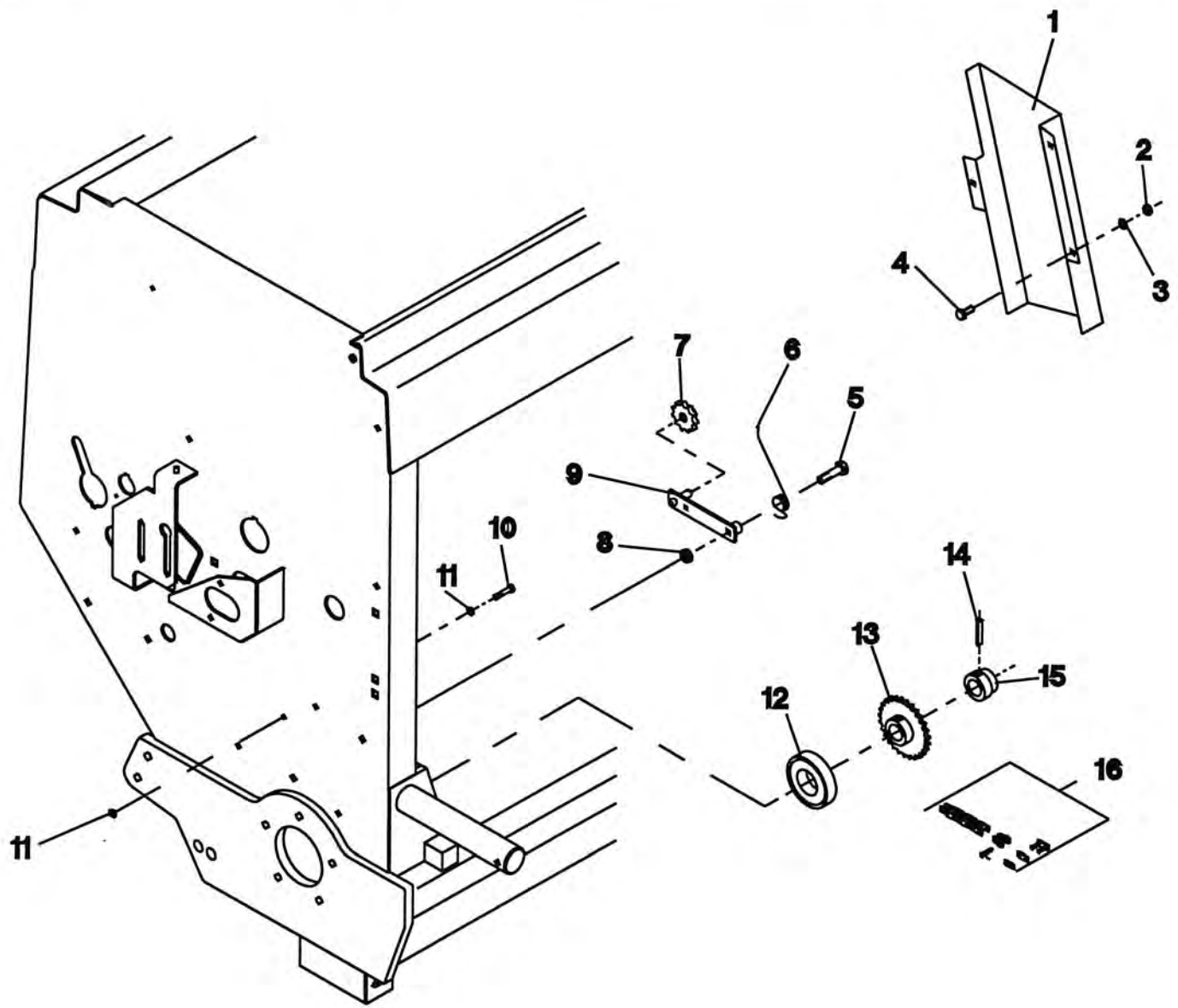
6. Reservedele

Gearkasse (60 trin)

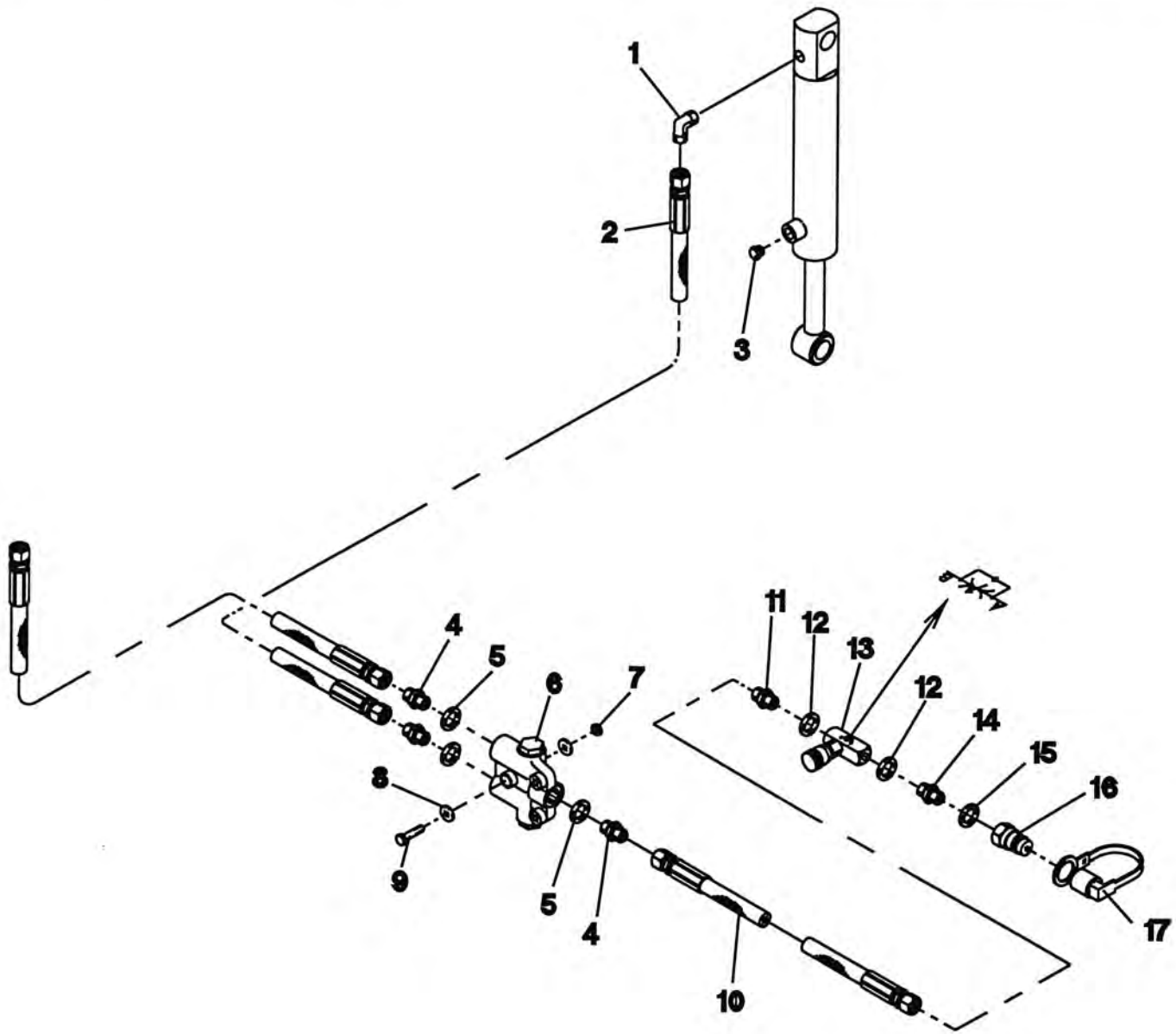
Position	Ref.	Benævnelse	Position	Ref.	Benævnelse
1	26049	Skive	30	540580	Stålbolt M10 x 80
2	2149268	Kugleleje, komplet	32	550325	Sætskrue M10 x 25
3	557210	Spændebånd	33	2153713	Sekskantstykke
4	32402	Keglehjul 32/34 Z	34	2153678	Låg for gearkasse
5	32394	Styreskive 30/32	35	41205	Gearkassehåndtag
6	32401	Keglehjul 28/30 Z	36	110120	Leje
7	32395	Styreskive 26/28	37	2151511	Håndtagshjul
8	32400	Keglehjul 24/26 Z	38	25155	Aksel for trillehjul
9	32397	Styreskive 22/24	39	25351	Pal f. gearkassehåndtag
10	32399	Keglehjul 21/22 Z	40	28968	Fjeder
11	32396	Styreskive 20/21	41	544106	Møtrik M8
12	32398	Keglehjul 19/20 Z	42	547360	Split Ø4 x 60
13	547325	Split Ø4 x 25	43	540250	Stålbolt M6 x 50
14	2153705	Kegleaksel	44	39297	Bøjle f. vægtstang
15	2153706	Indgangsaksel	45	25095	Leje
16	2148973	Indgangsaksel	46	32381	Mellemhjul
17	226320	Sikringssplit Ø6	47	25156	Lejebøsning
18	2148971	Tap for kassette	48	39293	Håndtag for gearkasse
19	2148968	Tap for kassette			
20	2148970	Mellemaksel			
21	35669	Skilt 1-10			
22	556830	Popnitte			
23	35670	skilt 11-20			
24	546210	Planskive M10			
25	544611	Låsemøtrik M10			
26	544110	Møtrik M10			
27	546510	Centerfjederskive M10			
28	2153699	Gearkasse			



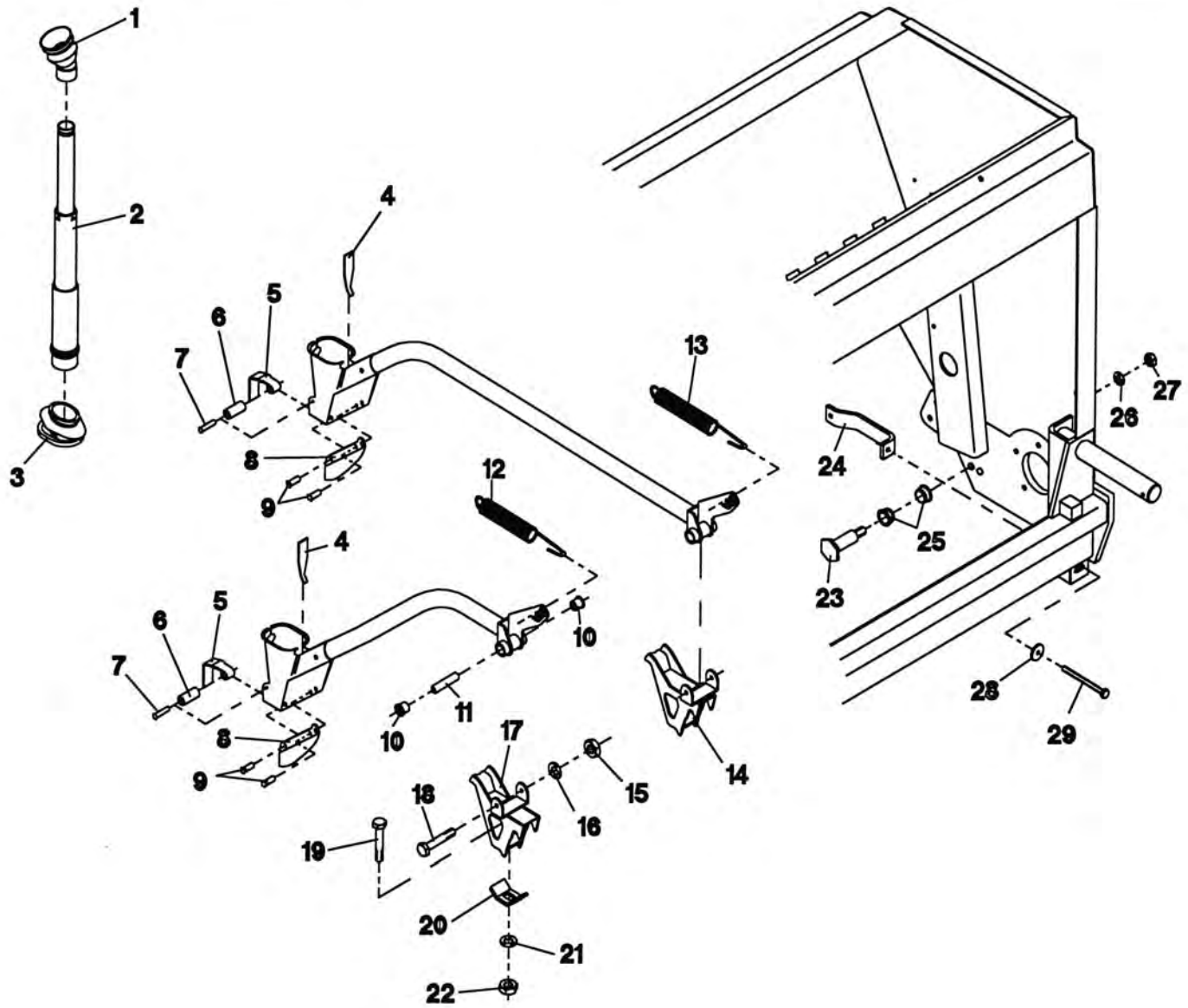
Position	Ref.	Benævnelse
1	226320	Sikringsplit Ø6
2	2148964	Kassette
3	544605	Låsemøtrik M5
4	2149595	Indsåningssving
5	2154148	Holder for håndsving
6	2151693	Skærm
7	29426	Underlagsskive
8	544106	Møtrik M6
9	5500010	Sætskrue M5 x 10
10	0603228	Rørholder



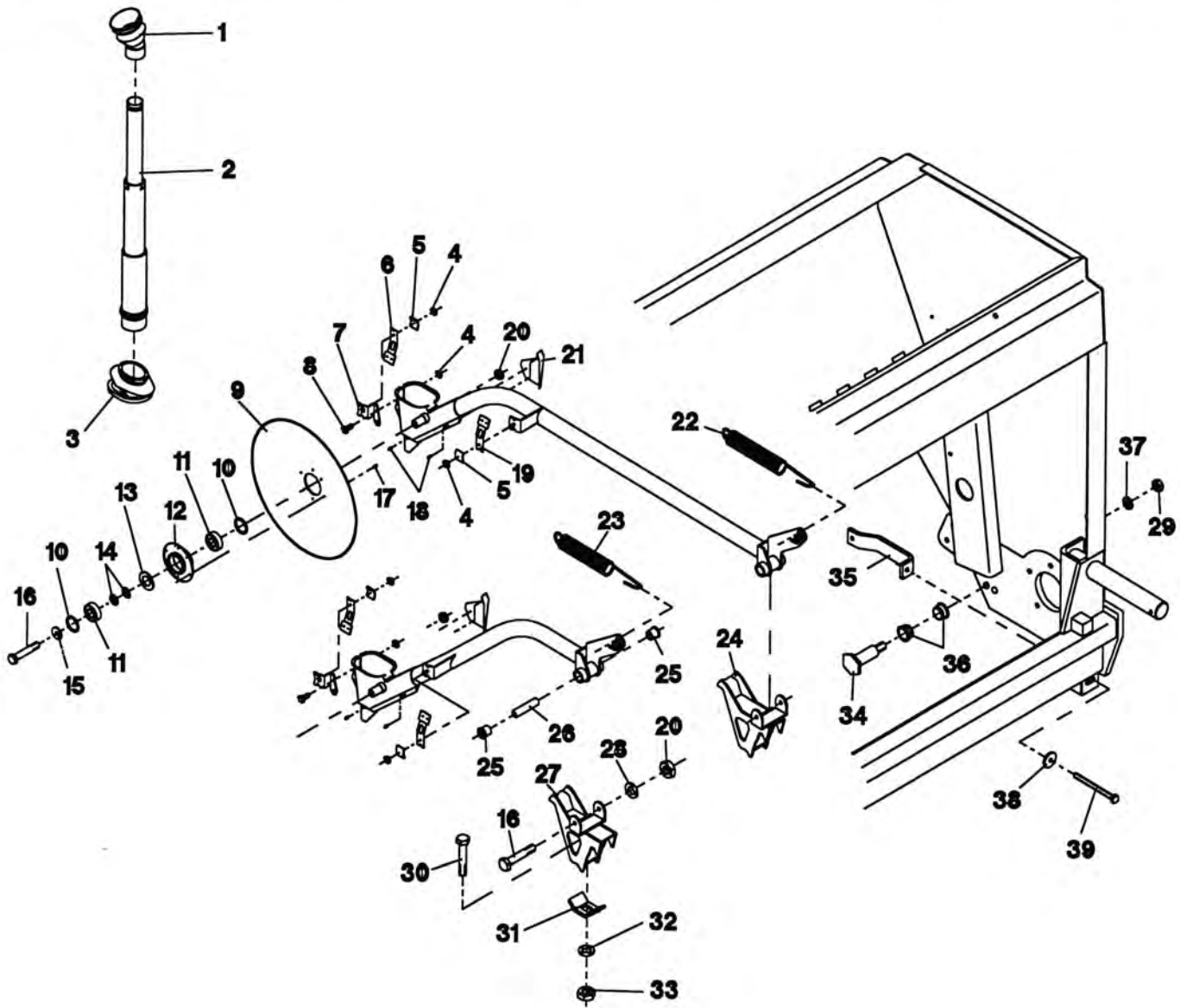
Position	Ref.	Benævnelse
1	2150456	Kædeskærm
2	544108	Møtrik M8
3	546508	Centerfjederskive M8
4	550220	Sætskrue M8 x 20
5	540550	Stålbolt M10 x 50
6	2150475	Fjeder, kædestrammer
7	28083	Kædehjul 11Z
8	544110	Møtrik M10
9	2150260	Kædestrammerarm
10	540240	Stålbolt M6 x 40
11	544106	Møtrik M6
12	601435	Kugleleje
13	2154028	Kædehjul 27Z
13	2154026	Kædehjul 16Z
13	2154022	Kædehjul 25Z
13	2154024	Kædehjul 15Z
14	548840	Spændstift Ø8 x 40
15	2151505	Nav
16	2153188	Kæde 85 + 1 + 1
16	2151707	Kæde 87 + 1








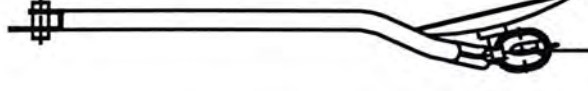

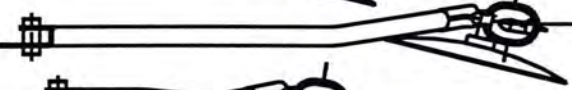



Position	Ref.	Benævnelse
1	405330	Vinkelnippel 05BK05
2	2147528	Hydraulikslange 1/4" x 1950
2	2151696	Hydraulikslange 1/4" x 2500
2	2153772	Hydraulikslange 1/4" x 2750
3	81555	Filterprop
4	0602851	Nippel 13BPO608 NV27 MM
5	0602850	Pakning PP45CC
6	0602823	Markørventil
7	544609	Låsemøtrik M8
8	546208	Plan skive M8
9	540440	Stålbolt M8 x 40
10	43374	Hydraulikslange 1/4" x 1550
12	406120	Pakning PP45C
13	401210	Ventil FT-257/5-3/8
14	405130	Brystnippel 1/2" x 3/8"
15	406130	Pakning PP45-D
16	404140	Lynkobling han 1/2" RG
17	406140	Beskyttelseshætte han 1/2" sort



Position	Ref.	Benævnelse
1	2149465	Øverste bælg
2	2150400	Teleskoprør, lang
2	2150401	Teleskoprør, kort
3	2149466	Nederste bælg
4	2150334	Deflektorplade
5	2149928	Anti-blokade klap
6	2149964	Bøsning
7	0602430	Nitte Ø6 x 28
8	2149320	Skærspids
9	0602431	Nitte Ø7 x 20
10	0602383	Leje
11	2150246	Bøsning
12	2149491	Fjeder
13	2149492	Fjeder
14	2150292	Ophængshage
15	544611	Låsemøtrik M10
16	546210	Plan skive M10
17	2150293	Ophængshage
18	540590	Stålbolt M10 x 90
19	540565	Stålbolt M10 x 65
20	2150651	Spændestykke
21	600185	Svær skive 3/8"
22	544110	Møtrik M10
23	2149931	Aksel
24	2149941	Krog med møtrik
25	0602384	Leje
26	546516	Centerfjederskive M16
27	544116	Møtrik M16
28	41714	Spændestykke
29	0602385	Sætskrue M10 x 130

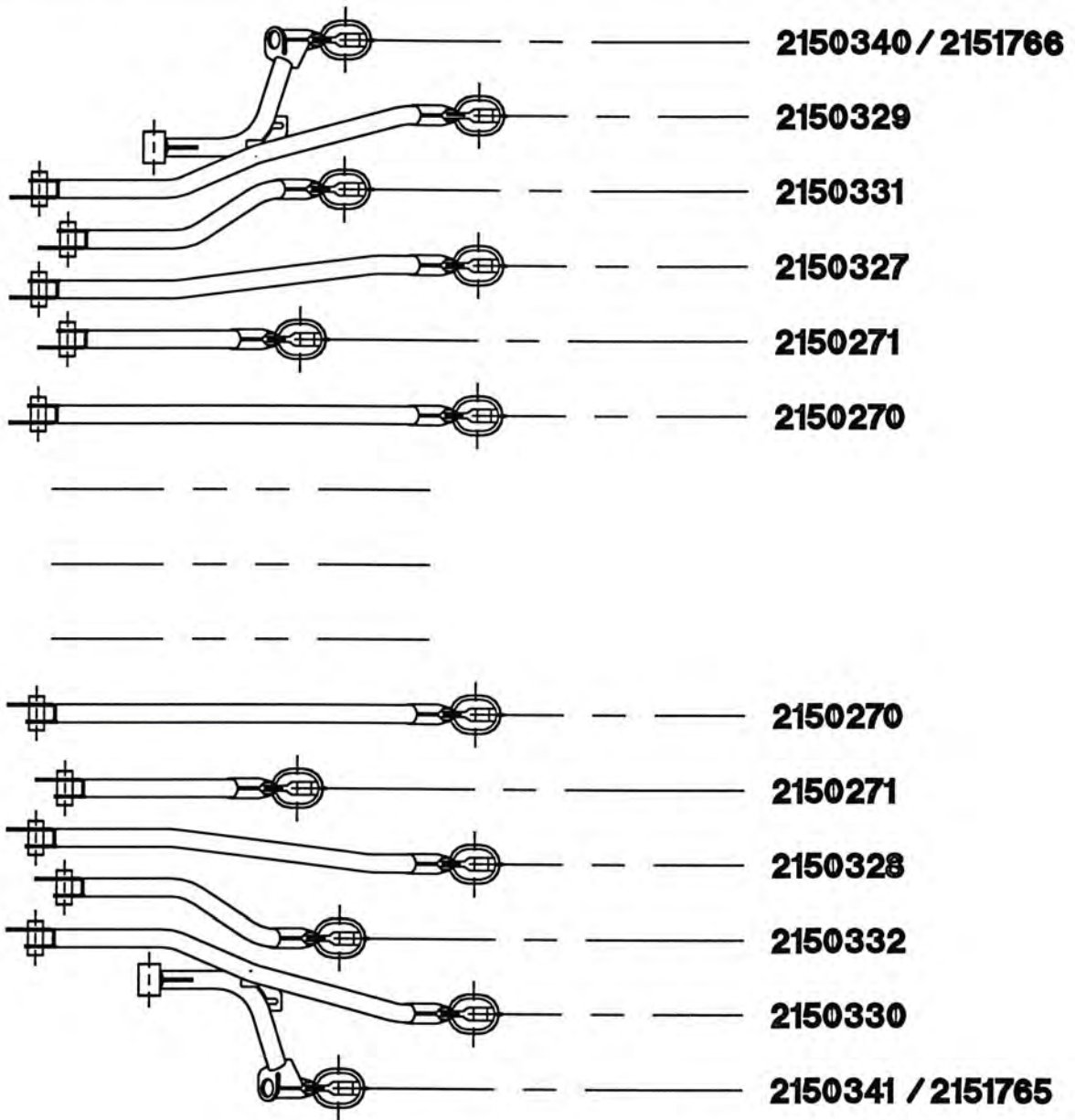


Position	Ref.	Benævnelse	Position	Ref.	Benævnelse
1	2149465	Øverste bælg	30	540565	Stålbolt M10 x 65
2	2150400	Teleskoprør, lang	31	2150651	Spændestykke
2	2150401	Teleskoprør, kort	32	600185	Svær skive 3/8"
3	2149466	Nederste bælg	33	544110	Møtrik M10
4	544607	Låsemøtrik M6	34	2149931	Aksel
5	2150801	Holder	35	2149941	Krog med møtrik
6	2150816	Afskraber udvendig	36	0602384	Leje
7	2150806	Holder, højre	37	546516	Centerfjederskive M16
7	2150807	Holder, venstre	38	41714	Spændestykke
8	550112	Sætskrue M6 x 12	39	0602385	Sætskrue M10 x 130
9	2150860	Tallerken			
10	0602316	Tætningsring			
11	106037	Leje			
12	2150859	Nav			
13	515040	Låsering 140			
14	0602318	Passkive Ø17 x Ø24 x 1			
15	2150857	Skive Ø28/Ø10,5			
16	540590	Stålbolt M10 x 90			
17	555110	Nitte Ø4 x 10			
18	555108	Nitte Ø4 x 8			
19	2150812	Afskraber indvendig			
20	544611	Låsemøtrik M10			
21	2150814	Ledeplade, højre			
21	2150815	Ledeplade, venstre			
22	2149492	Fjeder			
23	2149491	Fjeder			
24	2150292	Ophængshage			
25	0602383	Leje			
26	2150246	Bøsning			
27	2150293	Ophængshage			
28	546210	Plan skive M10			
29	544116	Møtrik M16			

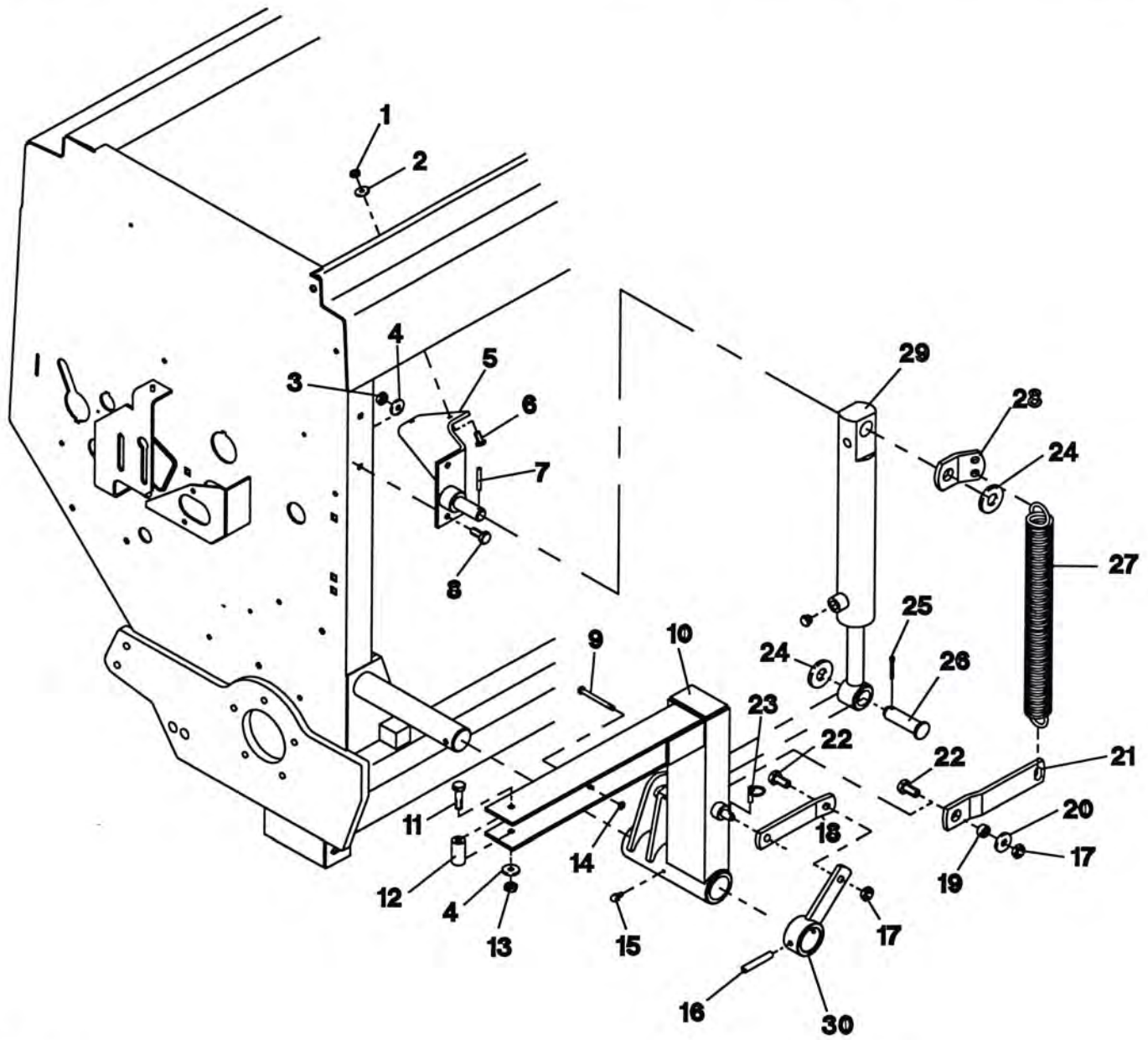
	— — — — —	2150874
	— — — — —	2150868
	— — — — —	2150872
	— — — — —	2150866
	— — — — —	2150870
— — — — —		
— — — — —		
	— — — — —	2150864
— — — — —		
— — — — —		
	— — — — —	2150869
	— — — — —	2150865
	— — — — —	2150871
	— — — — —	2150867
	— — — — —	2150873



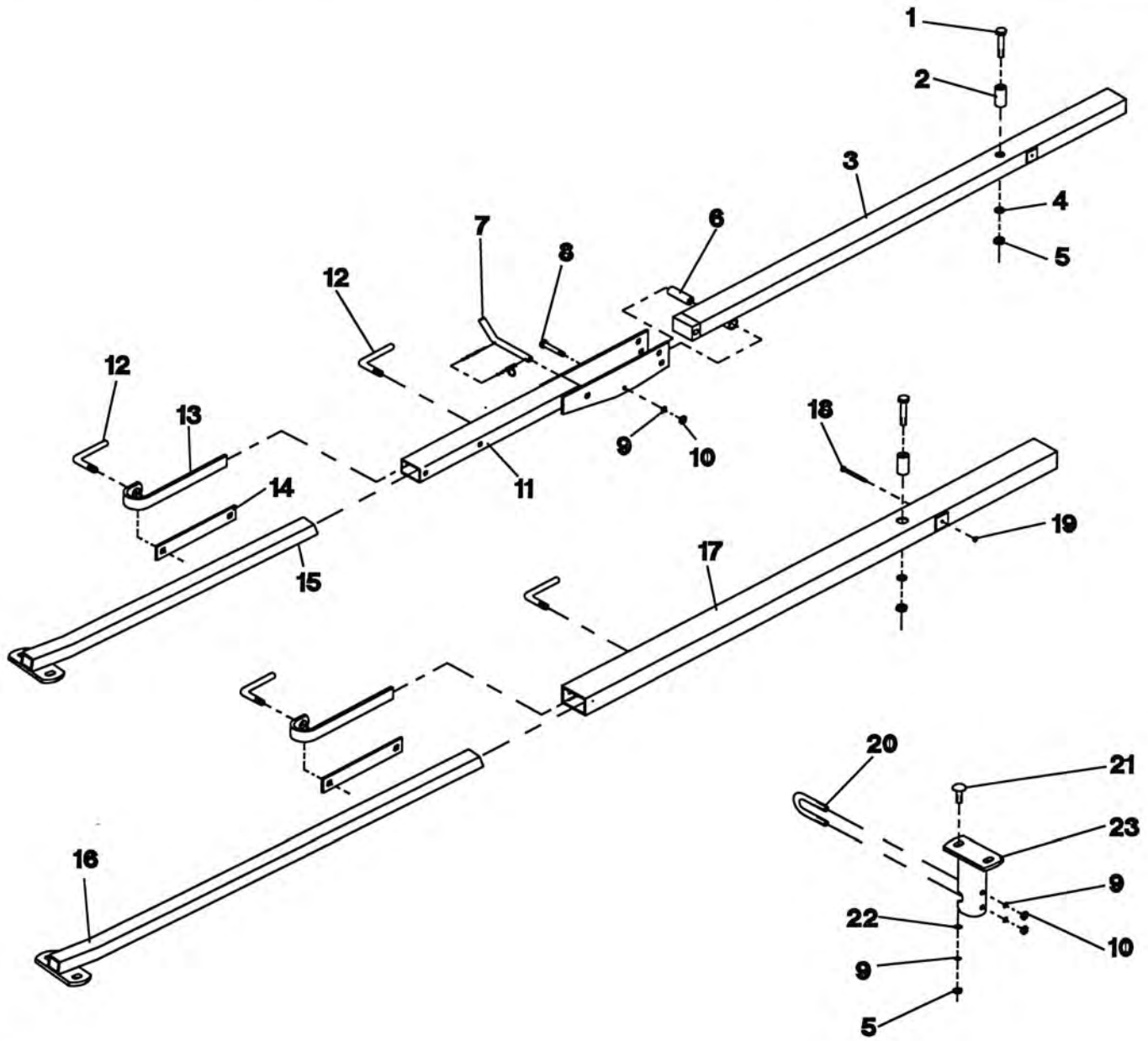
SKÆRANTAL	NS 2030 RÆKKEAFSTAND mm	NS 2040 RÆKKEAFSTAND mm	NS 2045 RÆKKEAFSTAND mm
21	143		
23	130		
31		129	
35			129



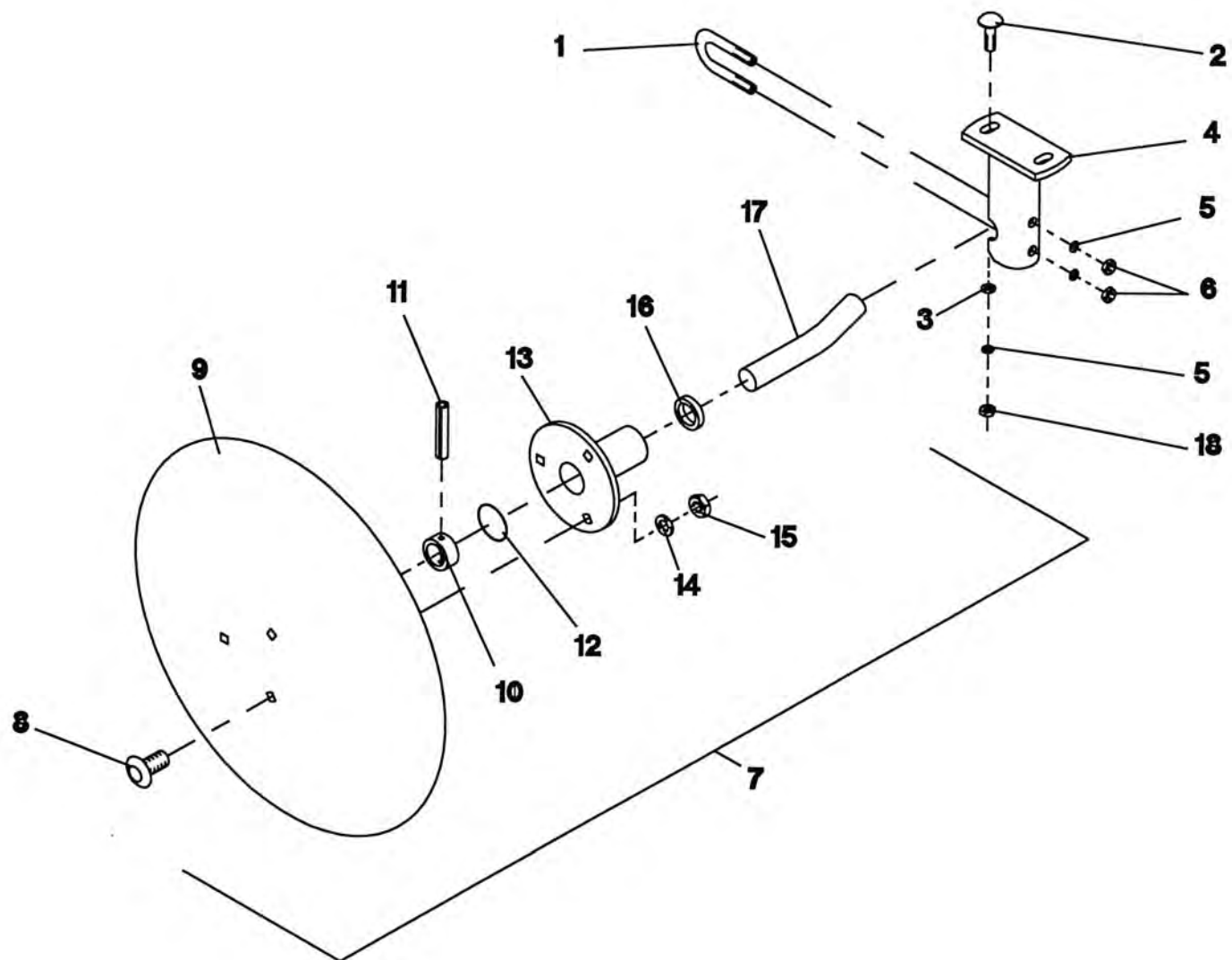
SKÆRANTAL	NS 2030 RÆKKEAFSTAND mm	NS 2040 RÆKKEAFSTAND mm	NS 2045 RÆKKEAFSTAND mm
21	143		
23	130		
25	120		
29	103		
33		121	
37		108	
43		104	



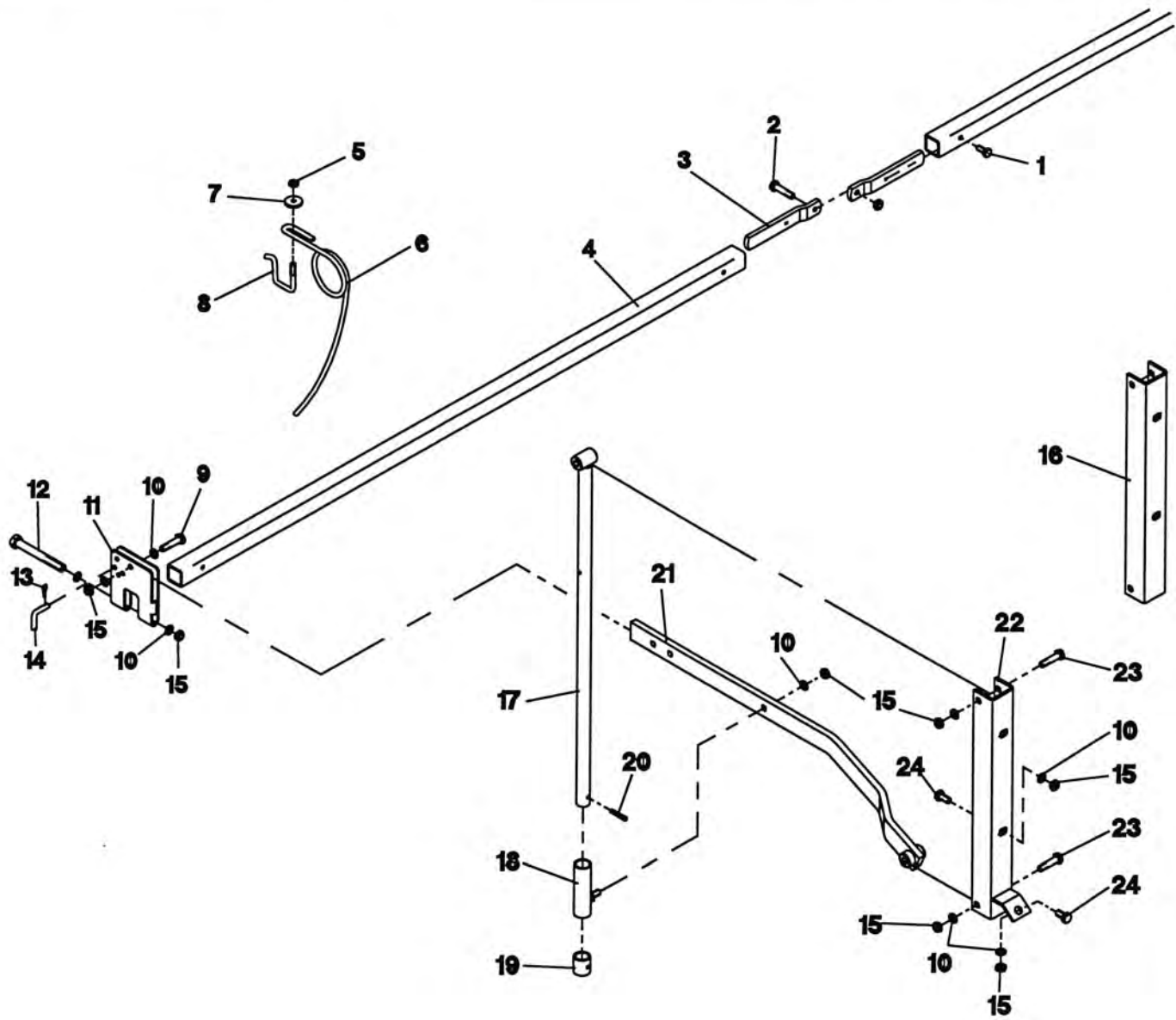
Position	Ref.	Benævnelse
1	544108	Møtrik M8
2	546208	Planskive M8
3	544110	Møtrik M10
4	546210	Plan skive M10
5	2151681	Højre cylinderfæste
5	2151682	Venstre cylinderfæste
6	550220	Sætskrue M8 x 20
7	0602116	Spændstift Ø6 x 40
8	550325	Sætskrue M10 x 25
9	540275	Stålbolt M6 x 75
10	2151683	Markørsvinger, højre
10	2151684	Markørsvinger, venstre
11	540560	Stålbolt M10 x 60
12	2149155	Bøsning for markør
13	544611	Låsemøtrik M10
14	544607	Låsemøtrik M6
15	405416	Smørenippel M6 x 1
16	513960	Spændstift Ø10 x 60
17	544613	Låsemøtrik M12
18	2154000	Låsejern
19	2149207	Bøsning
20	546212	Plan skive M12
21	2151660	Led
22	550435	Sætskrue M12 x 35
23	0602704	Sikringssplit Ø4,5
24	546220	Plan skive M20
25	547330	Split Ø4 x 30
26	215679	Tap
27	20447	Trækfjeder
28	2153748	Lap
29	2150925	Cylinder, komplet
30	2153747	Beslag



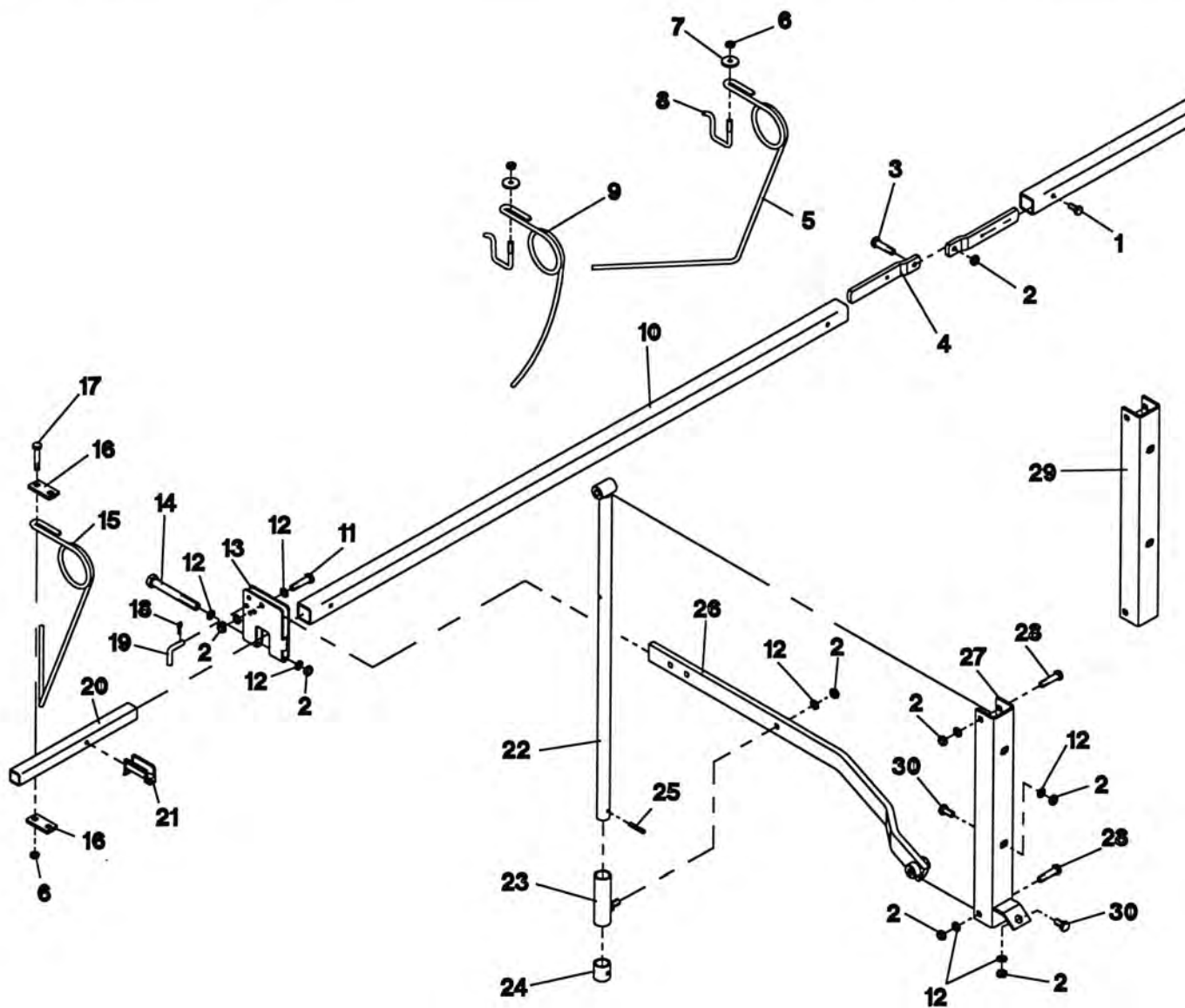
Position	Ref.	Benævnelse
1	540560	Stålbolt M10 x 60
2	2149155	Bøsning
3	2151687	Inderste højre arm NS 2040/45
3	2151688	Inderste venstre arm NS 2040/45
4	546210	Plan skive M10
5	544611	Låsemøtrik M10
6	2151473	Bøsning NS 2040/45
7	15001960	Bøsning NS 2040/45
8	540590	Stålbolt M10 x 90 NS 2040/45
9	546510	Centerfjederskive M10
10	544110	Møtrik M10
11	2151690	Yderste arm NS 2040/45
12	38687	Spændehåndtag
13	33336	Markørklemme
14	38689	Spændestykke
15	2151775	Yderste markørarm NS 2040
16	2149179	Yderste markørarm NS 2030/45
17	2149140	Udvendig markørarm NS2030
18	540275	Stålbolt M6 x 75
19	544607	Låsemøtrik M6
20	2149882	Dragbånd
21	511512	Pladebolt M10x35
22	546110	Facetskive 3/8"
23	2151249	Justerplade



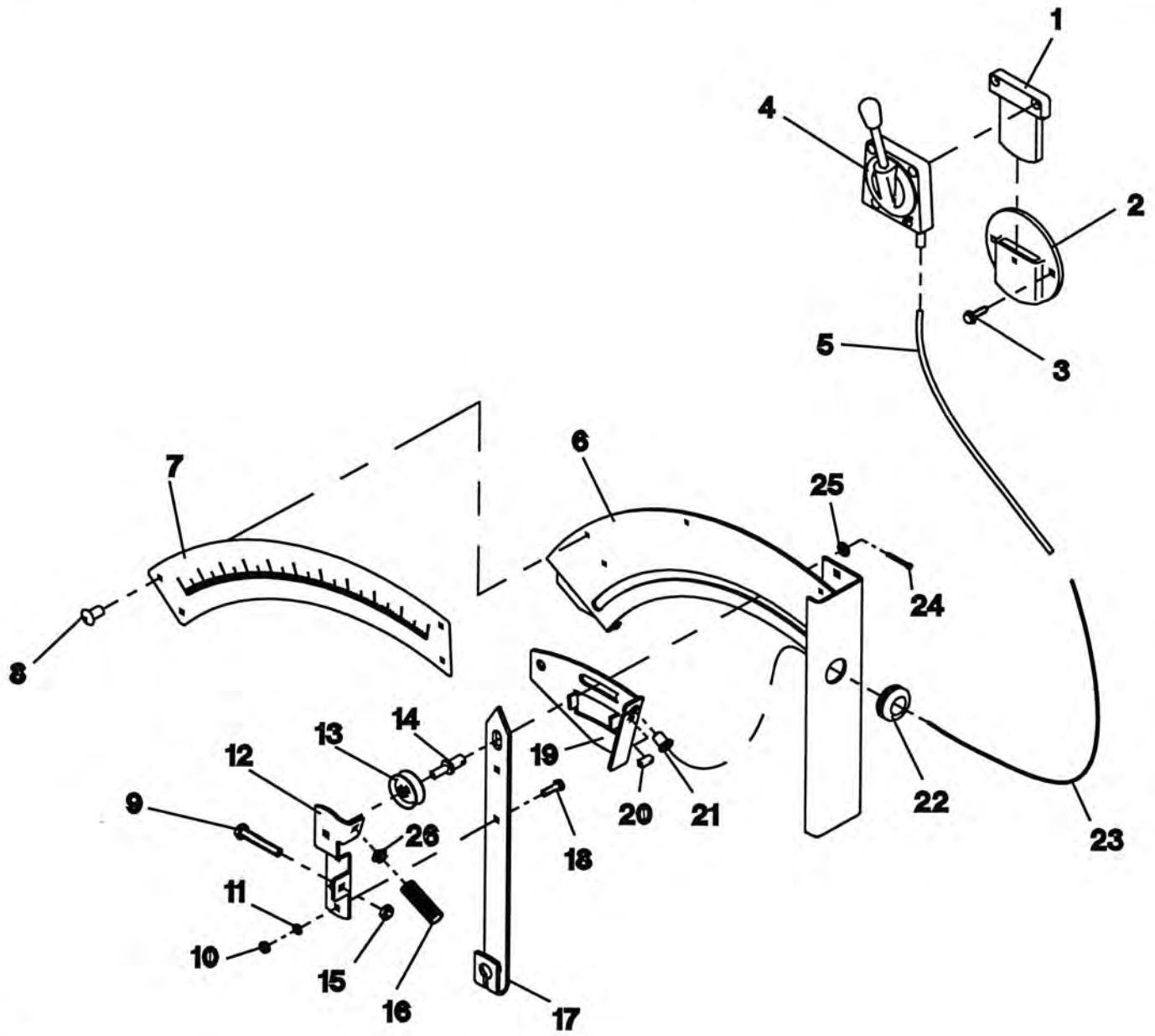
Position	Ref.	Benævnelse
1	2149882	Dragbånd
2	511512	Pladebolt M10 x 35
3	546110	Facetskive 3/8"
4	2151249	Justerplade
5	546510	Centerfjederskive M10
6	544110	Møtrik M10
7	2153504	Markørtallerken, komplet
8	544020	Bræddbolt M8 x 20
9	2153519	Markørtallerken
10	2149884	Ring
11	020717	Spændstift Ø6 x 32
12	016639	O-ring
13	2149885	Markørnav
14	0602447	Skive
15	544609	Låsemøtrik M8
16	405969	Olietætningsring
17	2149883	Markøraksel
18	544611	Låsemøtrik M10



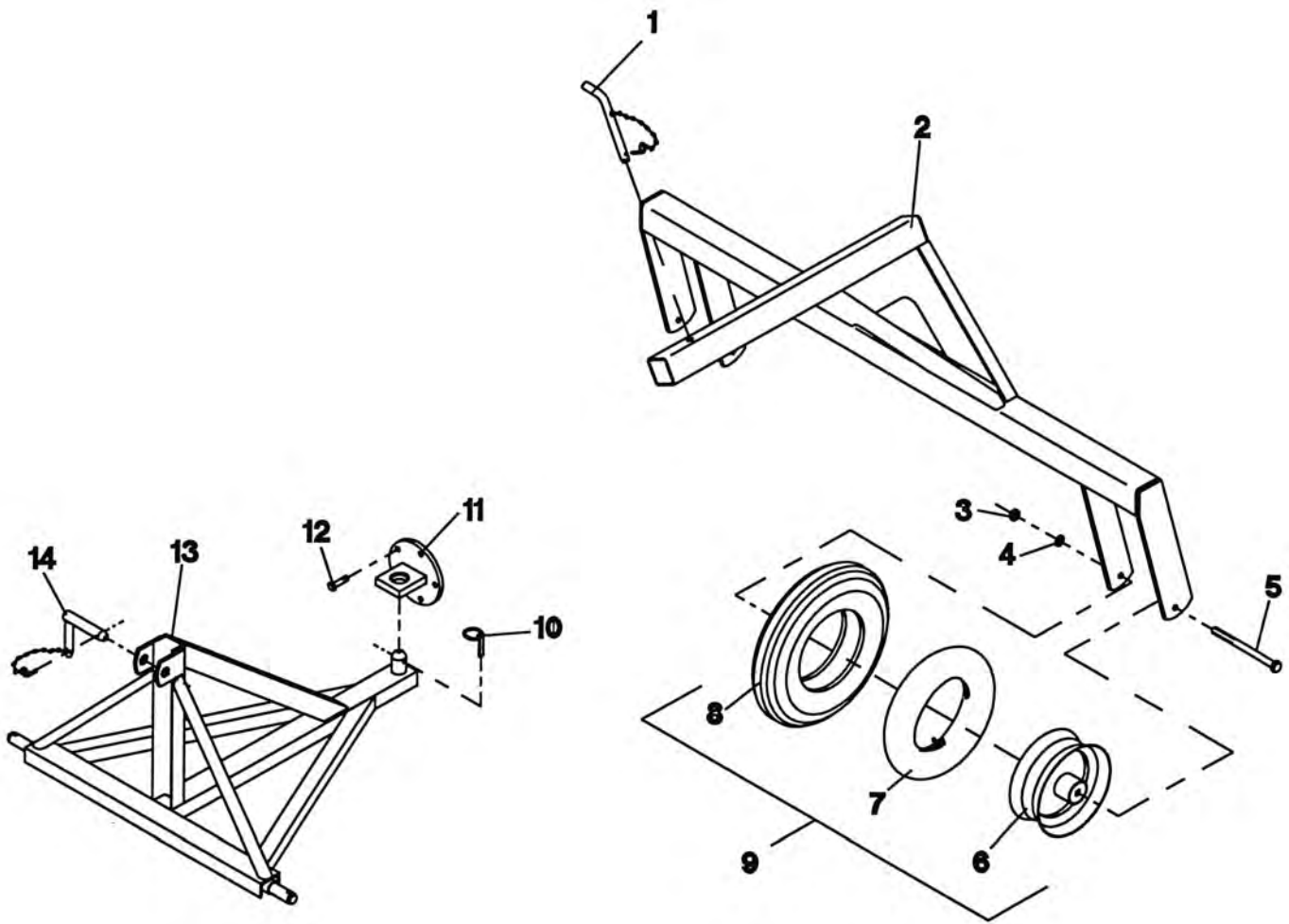
Position	Ref.	Benævnelse
1	550330	Sætskrue M10 x 30 NS 2040/45
2	540640	Sætskrue M12 x 40 NS 2040/45
3	41715	Hængsel NS 2040/45
4	2153802	Bærerør L = 1950 NS 2040/45
4	2153801	Bærerør L = 2220 NS 2040
4	2153136	Bærerør L = 2940 NS 2030
4	2153135	Bærerør L = 2490 NS 2045
5	544110	Møtrik M10
6	45885	Harvetand
7	41714	Spændestykke
8	2151941	Dragebånd
9	550435	Sætskrue M12 x 35
10	0602317	Facetskive M12
11	2153131	Efterharvebeslag
12	540694	Stålbolt M12 x 130
13	37178	Fingersplit
14	43157	Splitbolt
15	544613	Låsemøtrik M12
16	2153835	U-beslag NS 2040/45
17	2150487	Invendig rør
18	2150489	Udvendig rør
19	2150754	Stopring
20	020721	Spændstift Ø8 x 32
21	2150493	Efterharvearm, højre
21	2150494	Efterharvearm, venstre
22	2150759	U-beslag
23	540660	Stålbolt M12 x 60
24	550425	Sætskrue M12 x 25



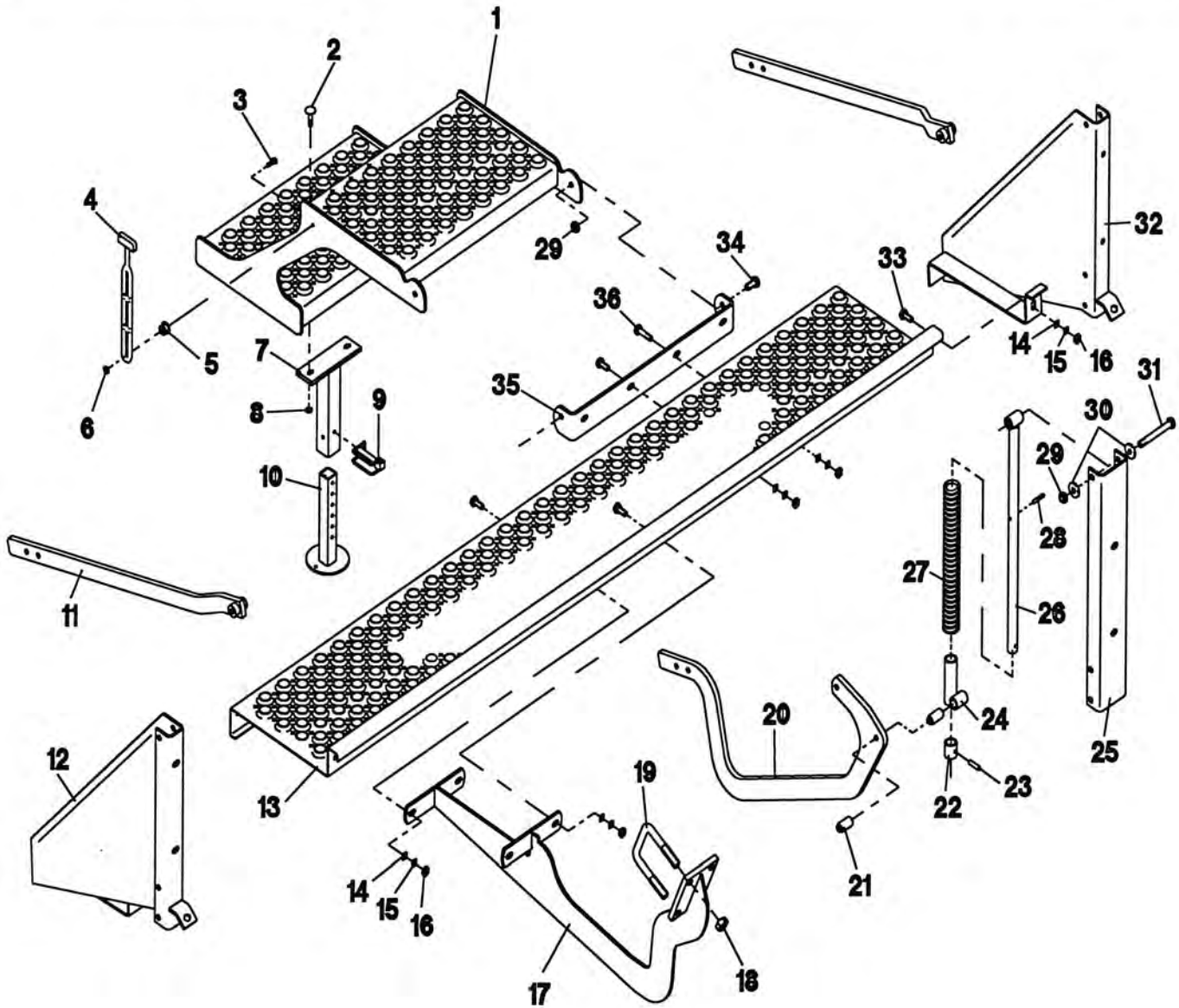
Position	Ref.	Benævnelse
1	550330	Sætskrue M10 x 30 NS 2040/45
2	544613	Låsemøtrik M12
3	540640	Sætskrue M12 x 40 NS 2040/45
4	41715	Hængsel NS 2040/45
5	2152508	Efterharvetand, højre
6	544110	Møtrik M10
7	41714	Spændestykke
8	2151941	Dragebånd
9	45885	Harvetand
10	2153802	Bærerør L = 1950 NS 2040/45
10	2153801	Bærerør L = 2220 NS 2040
10	2153136	Bærerør L = 2940 NS 2030
10	2153135	Bærerør L = 2490 NS 2045
11	550435	Sætskrue M12 x 35
12	0602317	Facetskive M12
13	2153131	Efterharvebeslag
14	540694	Stålbolt M12 x 130
15	2152509	Efterharvetand, venstre
16	2150768	Spændestykke NS 2045
17	540570	Stålbolt M10 x 70 NS 2045
18	37178	Fingersplit
19	43157	Splitbolt
20	2150769	Forlængerstykke NS 2045
21	36676	Sikringssplit NS 2045
22	2150487	Indvendig rør
23	2150489	Udvendig rør
24	2150754	Stopring
25	020721	Spændstift Ø8 x 32
26	2150493	Efterharvearm, højre
26	2150494	Efterharvearm, venstre
27	2150759	U-beslag
28	540660	Stålbolt M12 x 60
29	2153835	U-beslag NS 2040/45
30	550425	Sætskrue M12 x 25



Position	Ref.	Benævnelse
1	0602826	Ophæng
2	0602827	Holder for ophæng
3	0601971	Pladeskrue Ø65, x 20
4	602825	Betjeningsgreb
5	2151276	Udvendig bowdenkabel
6	2151263	Skjold
7	2150450	Skala
8	0602201	Popnitte Ø4 x 7
9	550245	Sætskrue M8 x 45
10	544106	Møtrik M6
11	546506	Centerfjederskive M6
12	2151269	Beslag
13	129585	Trisse
14	2151272	Travers
15	544108	Møtrik M8
16	2151277	Fjeder
17	2151273	Viser
18	550116	Sætskrue M6 x 16
19	2151268	Beslag
20	0602833	Nippel
21	2151270	Nippel
22	600472	Tylle
23	2151275	Indvendig bowdenkabel
24	547220	Split Ø3,2 x 20
25	546110	Facetskive 3/8"
26	2151271	Nippel



Position	Ref.	Benævnelse
1	33785	Låsebolt
2	2154580	Transportvogn
3	544116	Møtrik M16
4	546516	Centerfjederskive M16
5	540905	Stålbolt M16x20
6	2148347	Fælg 6.00x12
7	152140	Slange 6.00x12
8	152120	Dæk 6.00x2
9	2148348	Kørehjul
10	226320	Sikringsplit Ø6
11	2254585	Transporttræk
12	540745	Sætskrue M14x45
13	36196	Trækforlængelse



Position	Ref.	Benævnelse	Position	Ref.	Benævnelse
1	2154520	Midterstykke	30	546212	Plan skive M12 NS 2040/45
2	544030	Bræddebolt M8x30	31	540691	Stålbolt M22x100 NS 2040/45
3	540230	Stålbolt M6x30	32	2154526	Sidestykke II
4	600254	Fjongstrop	33	550325	sætskrue M10x25
5	356499	Fæste f. fjongstrop	34	550430	Sætskrue M12x30
6	544607	Låsemøtrik M6	35	2154535	Holder f. trin
7	2153795	Udv. del f. støttefod	36	550335	Sætskrue M10x35 NS 2030
8	544609	Låsemøtrik M8			
9	36676	Sikringssplit 40x40			
10	2153793	Støttefod			
11	2154534	Efterharvearm			
12	2154525	Sidestykke I			
13	2153768	Trin NS 2030			
	2153769	Trin NS 2040			
	2153770	Trin NS 2045			
14	546110	Facetskive 3/8"			
15	546510	Centerfjederskive M10			
16	544110	Møtrik M10			
17	2154522	Midterstykke			
18	544617	Låsemøtrik M16			
19	2148764	Dragbånd M16			
20	2154530	Efterharvearm			
21	2154564	Inderbøsning NS 2040/45			
22	2150754	Stopring NS 2040/45			
23	020721	Spændring Ø8x32			
24	2154563	Yderrør NS 2040/45			
25	2154567	U-stykke NS 2040/45			
26	2154566	Indvendig rør NS 2040/45			
27	44817	Trykfjeder MS 2040/45			
28	020799	Spændstift Ø6x35			
29	544613	Låsemøtrik M12			



NORDSTEN
Gyrovej 1-5
DK-7800 Skive
Danmark

Tlf 97 52 15 00
Fax 97 51 07 43
Telex 66725

RESERVEDELSFORTEGNELSE

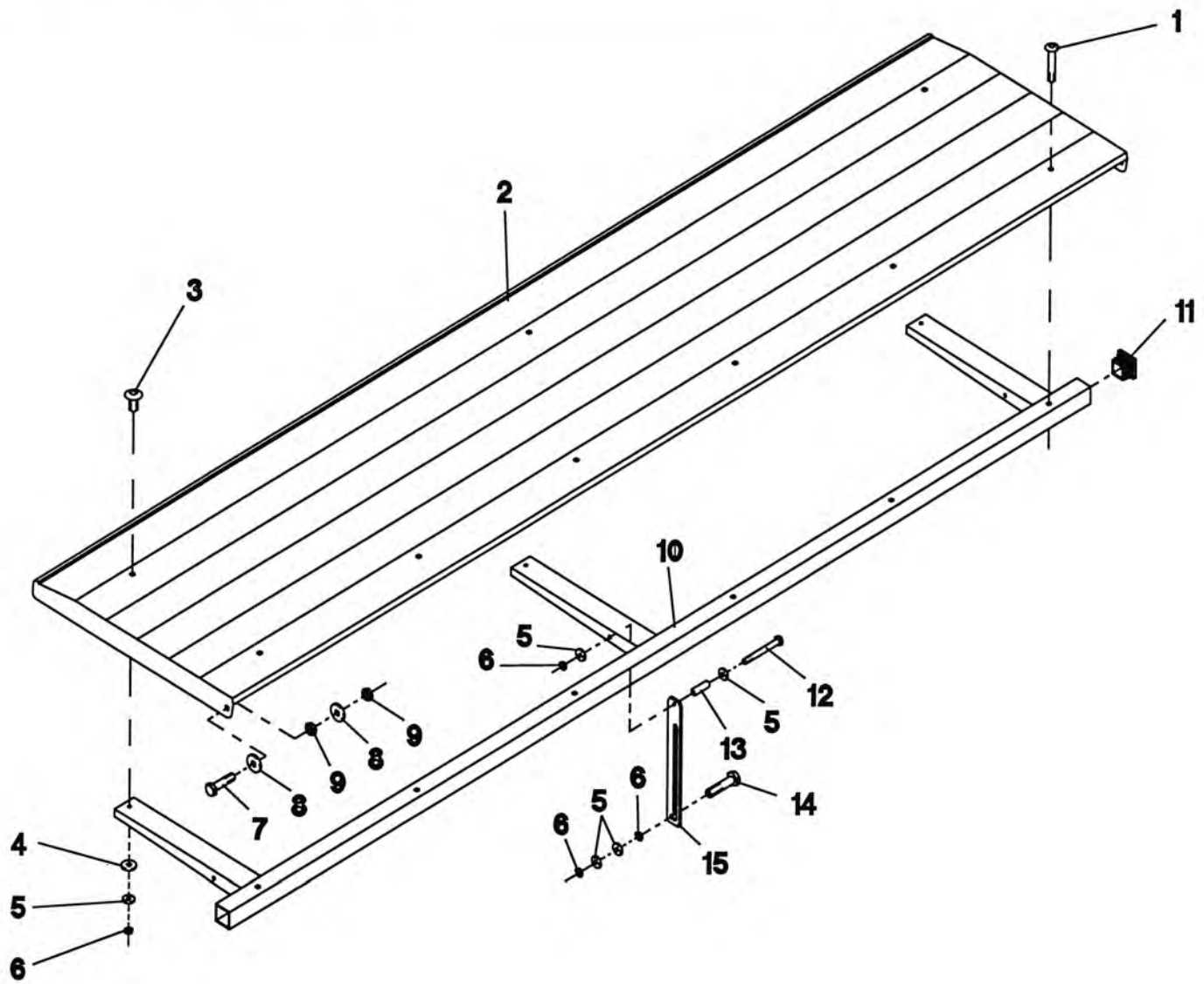
NS 3000

Reservedelsfortegnelse med tilhørende tegninger er opdelt således:

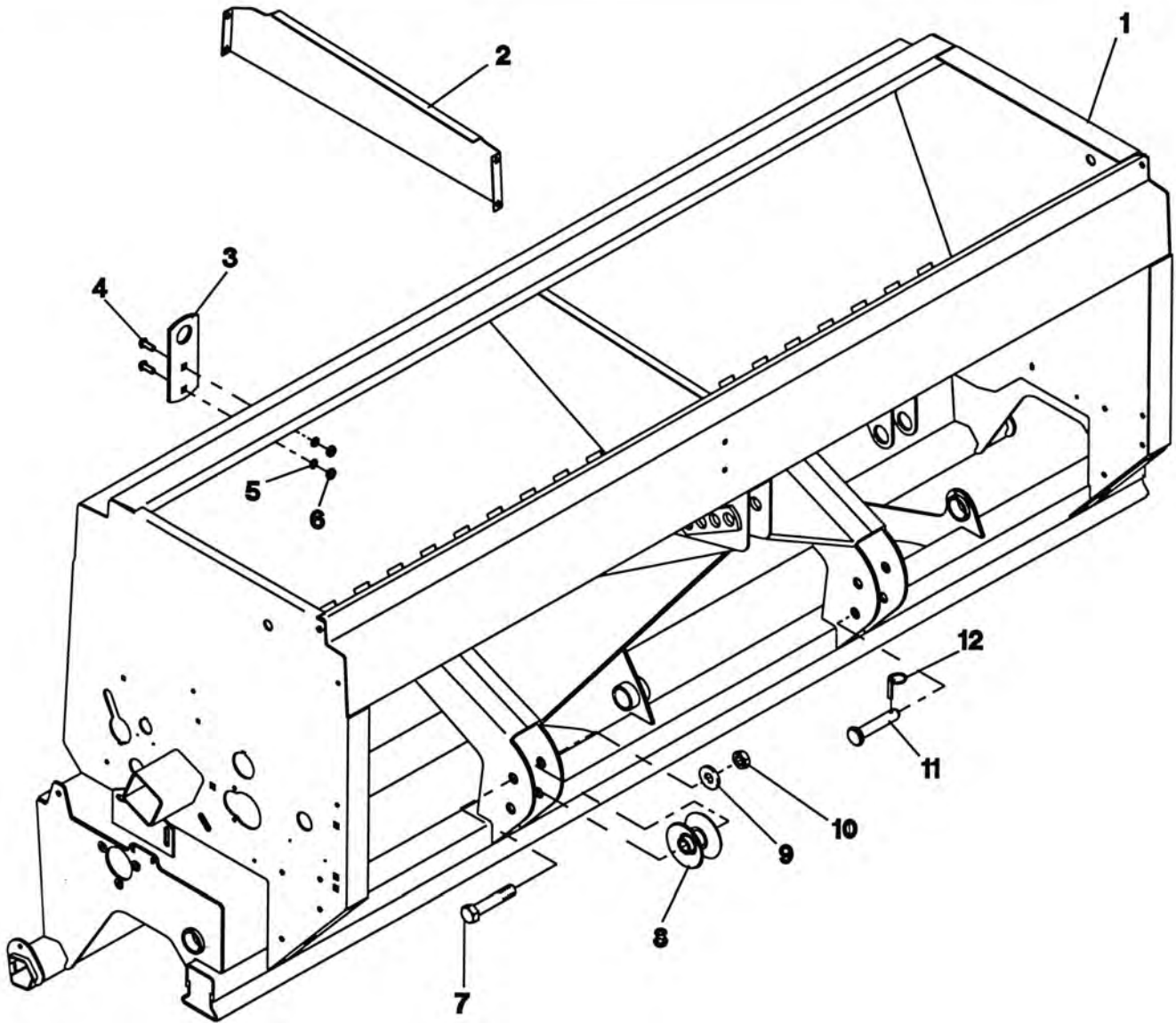
	Side
Låg	6.4
Chassis	6.6
Tragtskinne	6.8
Indsåningsbakke	6.10
Diverse dele for såkasse	6.12
Svingarm	6.14
Transmission (Vario-Exact)	6.16
Gearkasse (Vario-Exact)	6.18
Transmission (60 trin Norton)	6.20
Gearkasse (60 trin Norton)	6.22
Dele for transmission	6.24
Transmission for kørehjul	6.26
Hydraulik	6.28

	Side
Kort såskær	6.30
Langt såskær	6.32
Oversigt såskær	6.34
Indvendig markørarm	6.36
Udvendig markørarm	6.38
Markørtallerken	6.40
Gangrist	6.42
Efterharve Max-Flow	6.44
Efterharve Wing-Flow	6.46
Stabilisator	6.48
Stativ	6.50

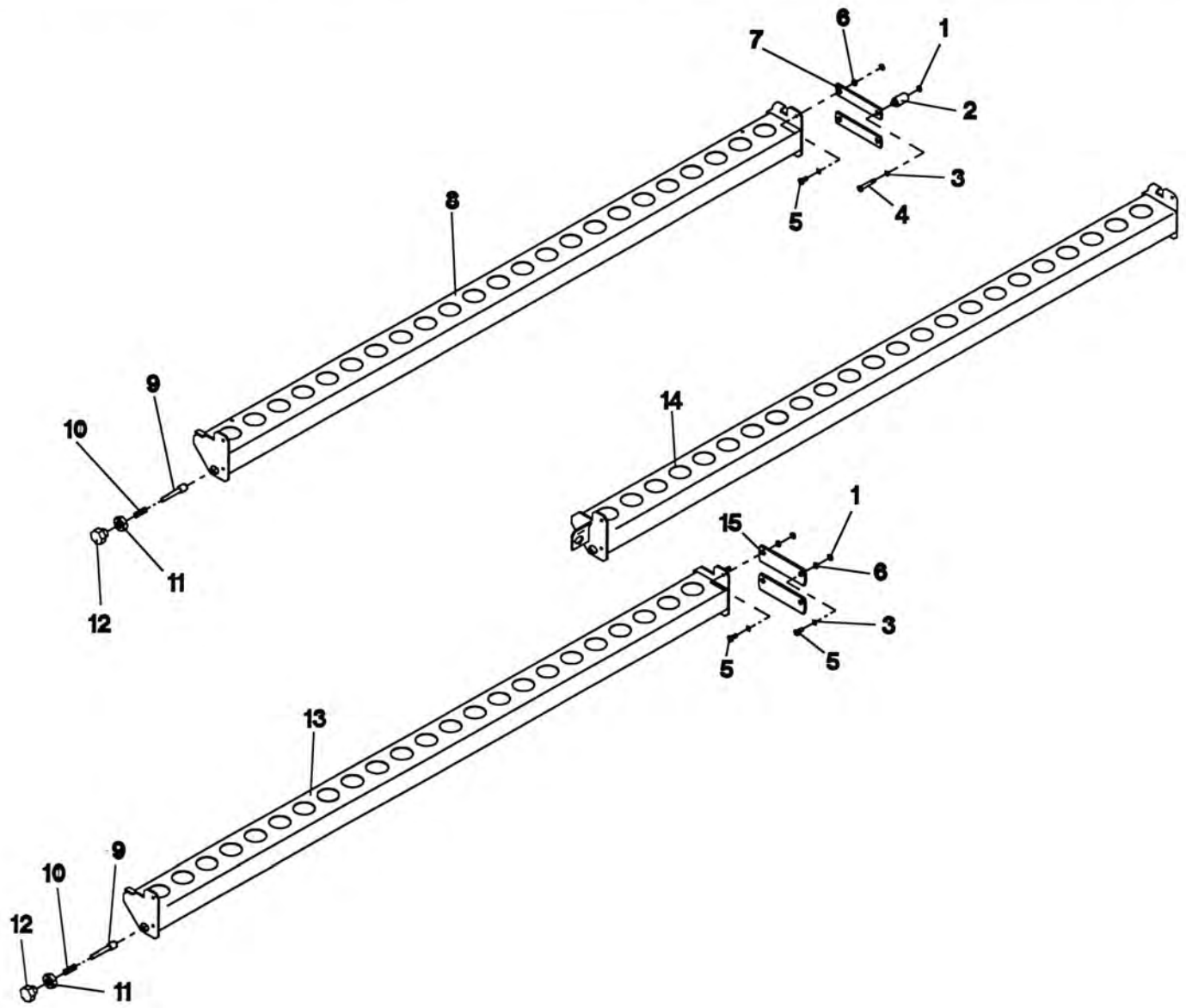
6. Reservedele



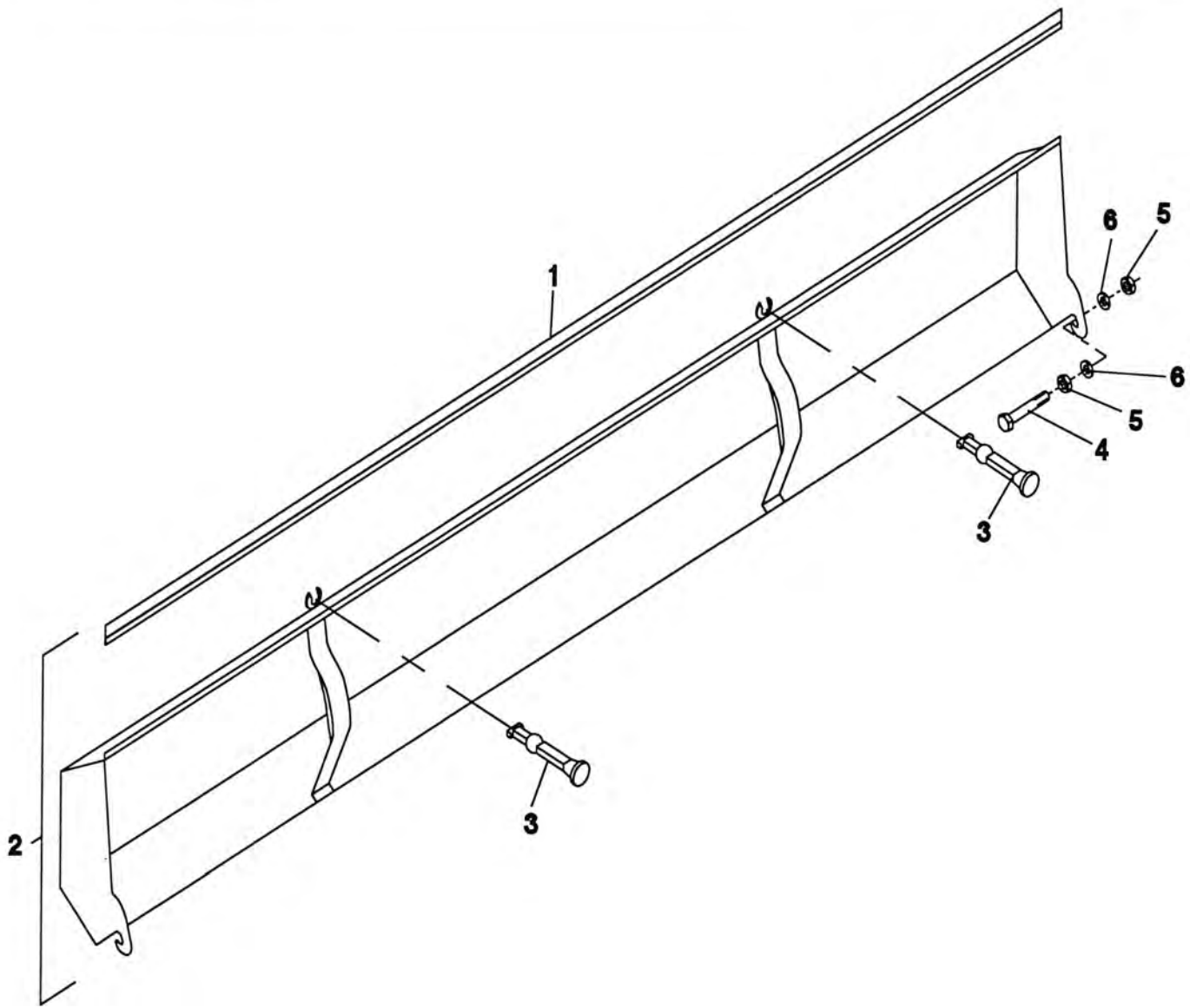
Position	Ref.	Benævnelse
1	544055	Bræddebolt M8x55
2	2150431	Låg NS 3025
	2150430	Låg NS 3030
	2151648	Låg NS 3040
	2153570	Låg NS3045
3	544016	Bræddebolt M8x16
4	546210	Plan skive M10
5	546208	Plan skive M8
6	544108	Møtrik M8
7	550435	Sætskrue M12 x 35
8	546212	Plan skive M12
9	544112	Møtrik M12
10	2150425	Ramme NS 3025/45
	2150424	Ramme NS 3030
	2151645	Ramme NS 3040
11	306151	Plastprop
12	540470	Stålbolt M8x70
13	2150469	Bøsning
14	540435	Stålbolt M8x35
15	2150432	Låg, arm



Position	Ref.	Benævnelse
1	2153373	Chassis NS 3025
	2153374	Chassis NS 3030
	2153375	Chassis NS 3040
	2153376	Chassis NS 3045
2	2153814	Skillerum, venstre NS 3040/45
	2153815	Skillerum, højre NS 3040/45
3	2153920	Lap
4	552510	Pladebolt M10 x 20
5	546510	Centerfjederskive M10
6	544110	Møtrik M10
7	541091	Stålbolt M20 x 100
8	2154030	Ophæng
9	546220	Plan skive M20
10	544620	Låsemøtrik M20
11	0603229	Splitbolt MD20 x 100
12	226320	Sikringssplit ø6
13	226330	Sikringssplit ø11
14	0602371	Topstangsbolt ø25x83



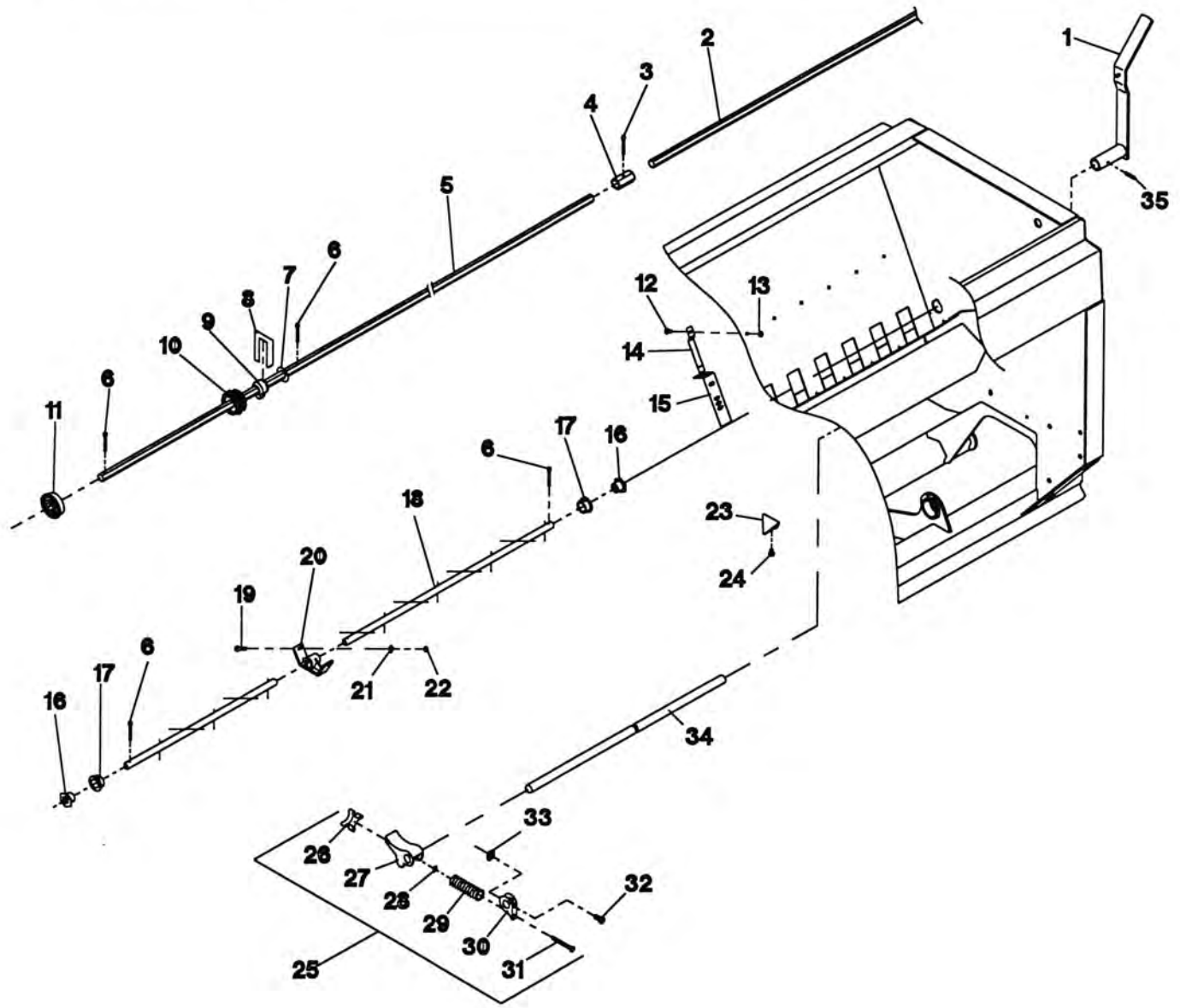
Position	Ref.	Benævnelse
1	544108	Møtrik M8
2	2153563	Bøsning
3	0602447	Skive
4	540460	Stålbolt M8 x 60
5	550225	Sætskrue M8 x 25
6	2149922	Bøsning
7	2149923	Led f. paralleløphæng
8	2149986	Tragtskinne NS 3025
	2149985	Tragtskinne NS 3030
9	2149942	Tap f. sårørsophæng
10	600192	Trykfjeder
11	544710	Kontramøtrik M10
12	601053	Betjeningsgreb
13	2151658	Tragtskinne, venstre NS 3040
	2153561	Tragtskinne, venstre NS 3045
14	2151657	Tragtskinne, højre NS 3040
	2153562	Tragtskinne, højre NS 3045
15	2151659	Led f. paralleløphæng NS 3040/45



Position	Ref.	Benævnelse
1	2150441	Gummiprofil NS 3025
	2150443	Gummiprofil NS 3030
	2150442	Gummiprofil NS 3030
	2151640	Gummiprofil NS 3040
	2153559	Gummiprofil NS 3045
2	2150444	Indsåningsbakke NS 3025
	2150445	Indsåningsbakke NS 3030
	2150446	Indsåningsbakke NS 3030
	2151747	Indsåningsbakke NS 3040
	2153558	Indsåningsbakke NS 3045
3	44702	Gummistrop
4	540480	Stålbolt M8x80
5	544108	Møtrik M8
6	546208	Plan skive M8

6. Reservedele

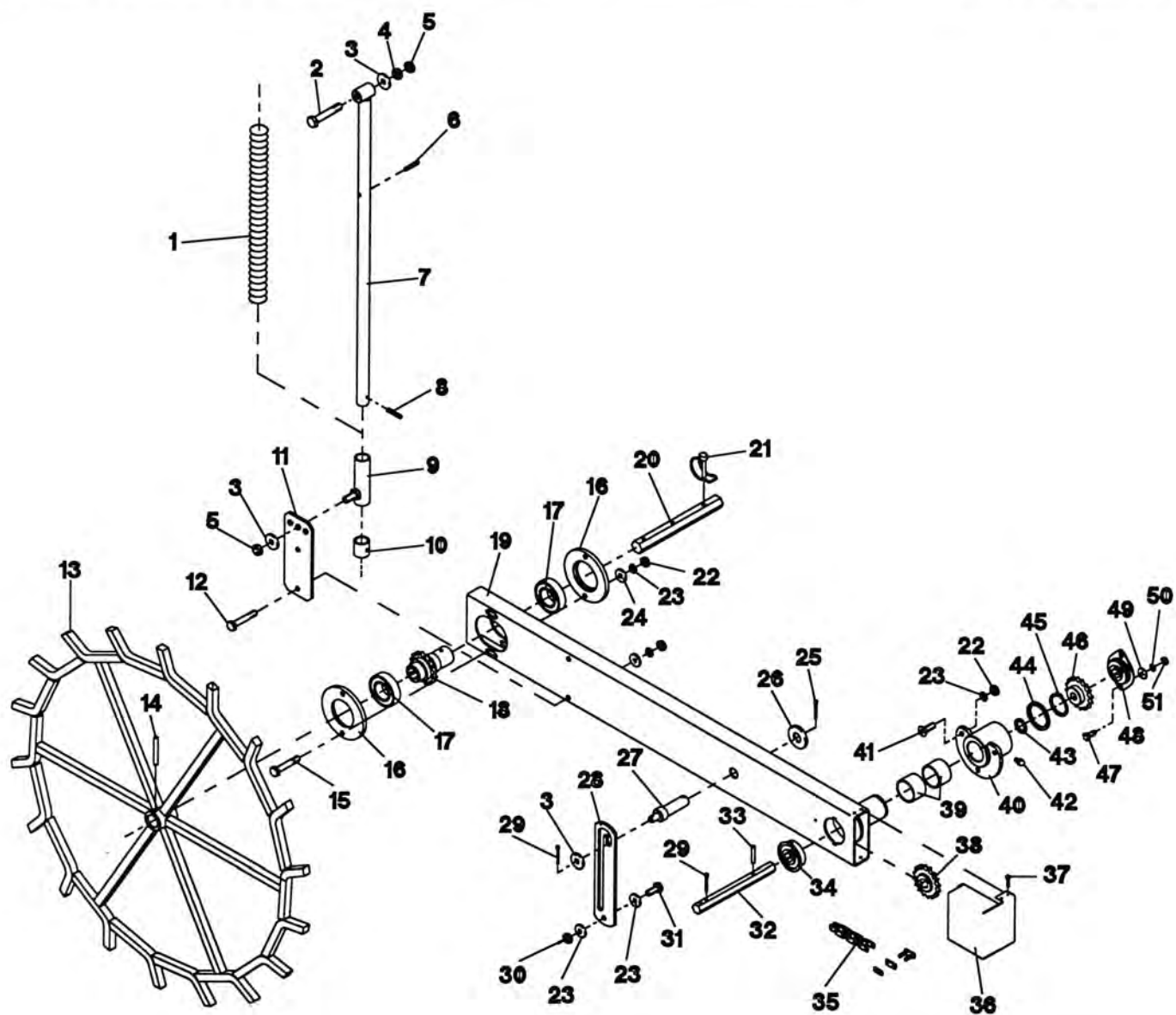
Diverse dele for såkasse



6. Reservedele

Diverse dele for såkasse

Position	Ref.	Benævnelse	Position	Ref.	Benævnelse
1	2153728	Håndtag	29	5343	Fjeder
2	2149982	Såaksel ns 3025	30	36921	Stillestykke
	2149978	Såaksel ns 3030	31	540255	Stålbolt M6x55
	2153741	Såaksel ns 3040	32	550216	Sætskrue M8x16
	2153742	Såaksel ns 3045	33	506407	Firkantmøtrik
3	229520	Hårnålesplit 4,0 NS 3040/45	34	2149981	Bundklapaksel NS 3025
4	2151719	Skydemuffe NS 3040/45		2149977	Bundklapaksel NS 3030
5	2153739	Såaksel ns 3040		2153743	Bundklapaksel NS 3040
	2153740	Såaksel ns 3045		2153744	Bundklapaksel NS 3045
6	547325	Split ø4x25	35	513730	Spændstift ø6x30
7	29328	Skive			
8	25878	Lås f. såakselleje			
9	29180	Såakselleje			
10	25839	Såhjul			
11	2149268	Kugleleje			
12	550110	Sætskrue M6x10			
13	544106	Møtrik M6			
14	5140	Fjeder f. såhus			
15	34889	Skod til såhus			
16	110210	Essem			
17	25095	Leje			
18	2153718	Røreaksel NS 3025			
	2153720	Røreaksel NS 3030			
	2153722	Røreaksel NS 3040			
	2153724	Røreaksel NS 3045			
19	550116	Sætskrue			
20	31212	Røreakselleje			
21	546206	Plan skive M6			
22	26049	Skive			
23	2152932	Trekant			
24	0603176	Skrue 3,5x12			
25	26085	Bundklap			
26	28152	Nylon møtrik			
27	25802	Bundklap			
28	546208	Plan skive M8			



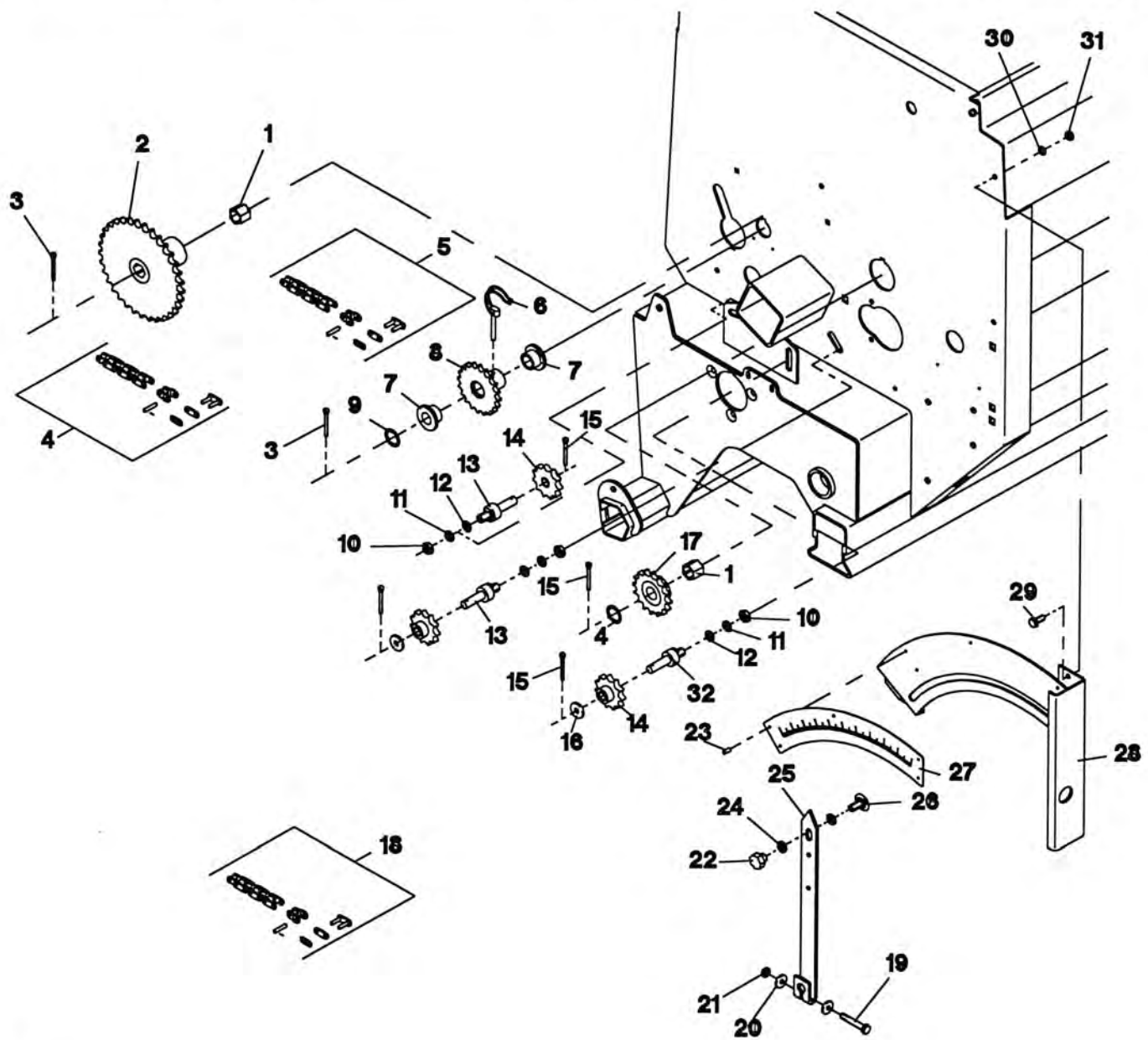
6. Reservedele

Svingarm

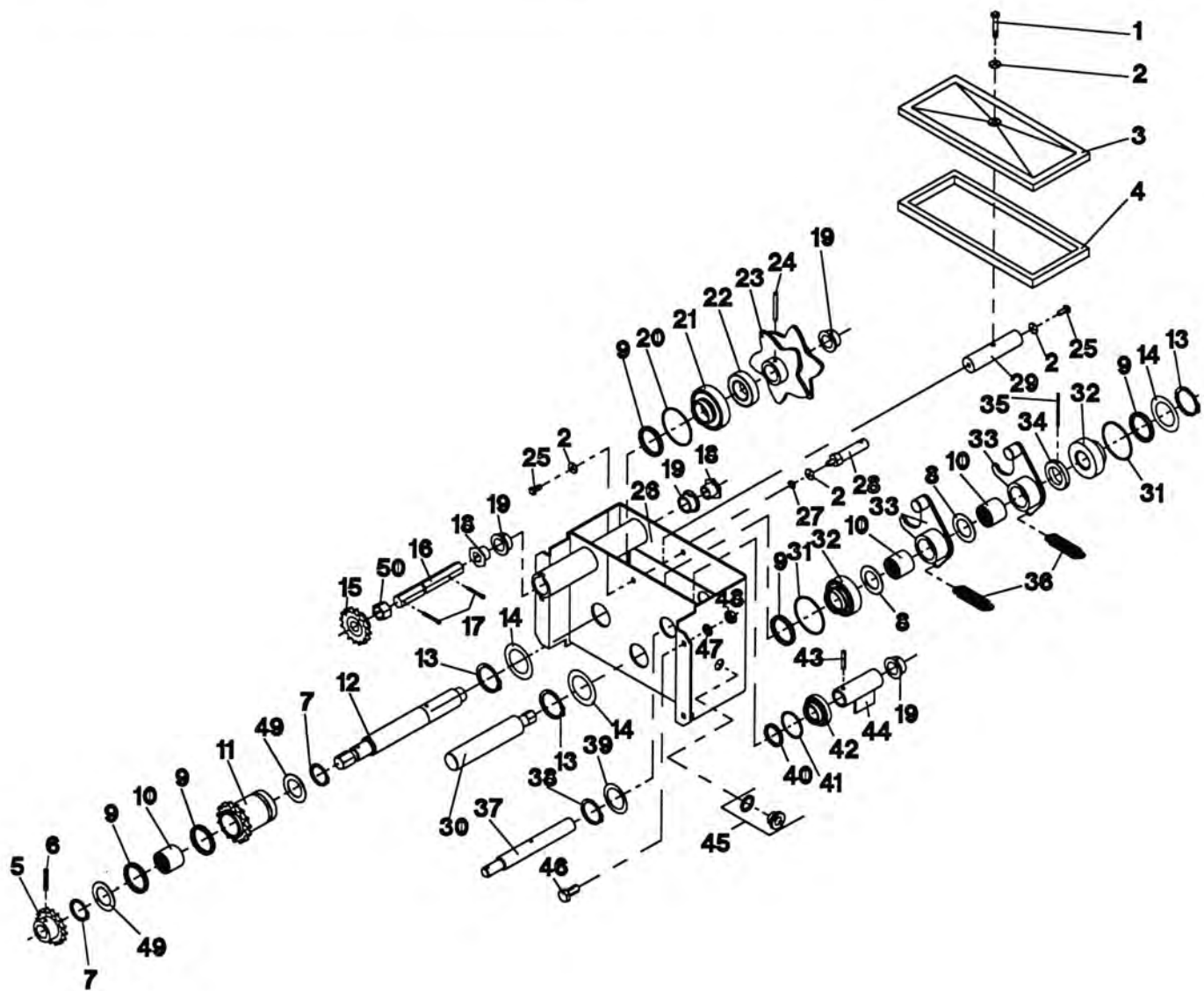
Position	Ref.	Benævnelse	Position	Ref.	Benævnelse
1	2149286	Trykfjeder	30	544611	Låsemøtrik M10
2	540665	Stålbolt M12 x 65	31	550325	Sætskrue M10 x 25
3	546112	Facetskive 1/2"	32	2153328	Aksel
4	544712	Kontramøtrik M12	33	513730	Spændstift ø6x30
5	544613	Låsemøtrik M12	34	2149268	Kugleleje, komplet
6	020799	Spændstift ø6 x 35	35	2153382	Kæde 1/2" x 5/16" 153+1
7	2150487	Indvendig rør	36	2153332	Dæksel
8	020721	Spændstift ø8 x 32	37	0602740	Pladeskrue ø4,2 x 16
9	2150489	Udvendig rør	38	2153327	Kædehjul 16 Z
10	2150754	Stopring	39	110631	Glacierbøsning
11	2153694	Beslag	40	2153227	Flange m. nav
12	540560	Stålbolt M10 x 60	41	0603209	Unbraco M10 x 25
13	2153359	Trillehjul	42	405416	Smørrenippel M6 x 1
14	513850	Spændstift ø8 x 50	43	0603223	Støtteskive
15	540570	Splitbolt M10 x 70	44	0603224	Støtteskive
16	2153337	Lejeholder	45	515145	Låsering ø45 DIN 471
17	106030	Kugleleje 6007 2RS	46	2153330	Kædehjul 16 Z
18	2153335	Kædehjul 16 Z	47	550220	Sætskrue M8 x 20
19	2153219	Svingarm	48	2150393	Kugleleje
20	2153367	Aksel	49	546208	Plan skive M8
21	0602382	Radial split	50	546508	Centerfjederskive M8
22	544110	Møtrik M10	51	544108	Møtrik M8
23	546510	Centerfjederskive M10			
24	546110	Facetskive 3/8"			
25	547430	Split ø5 x 32			
26	546220	Plan skive M20			
27	2153369	Tap			
28	2153370	Låsejern			
29	547325	Split ø4 x 25			

6. Reservedele

Transmission (Vario-Exact)



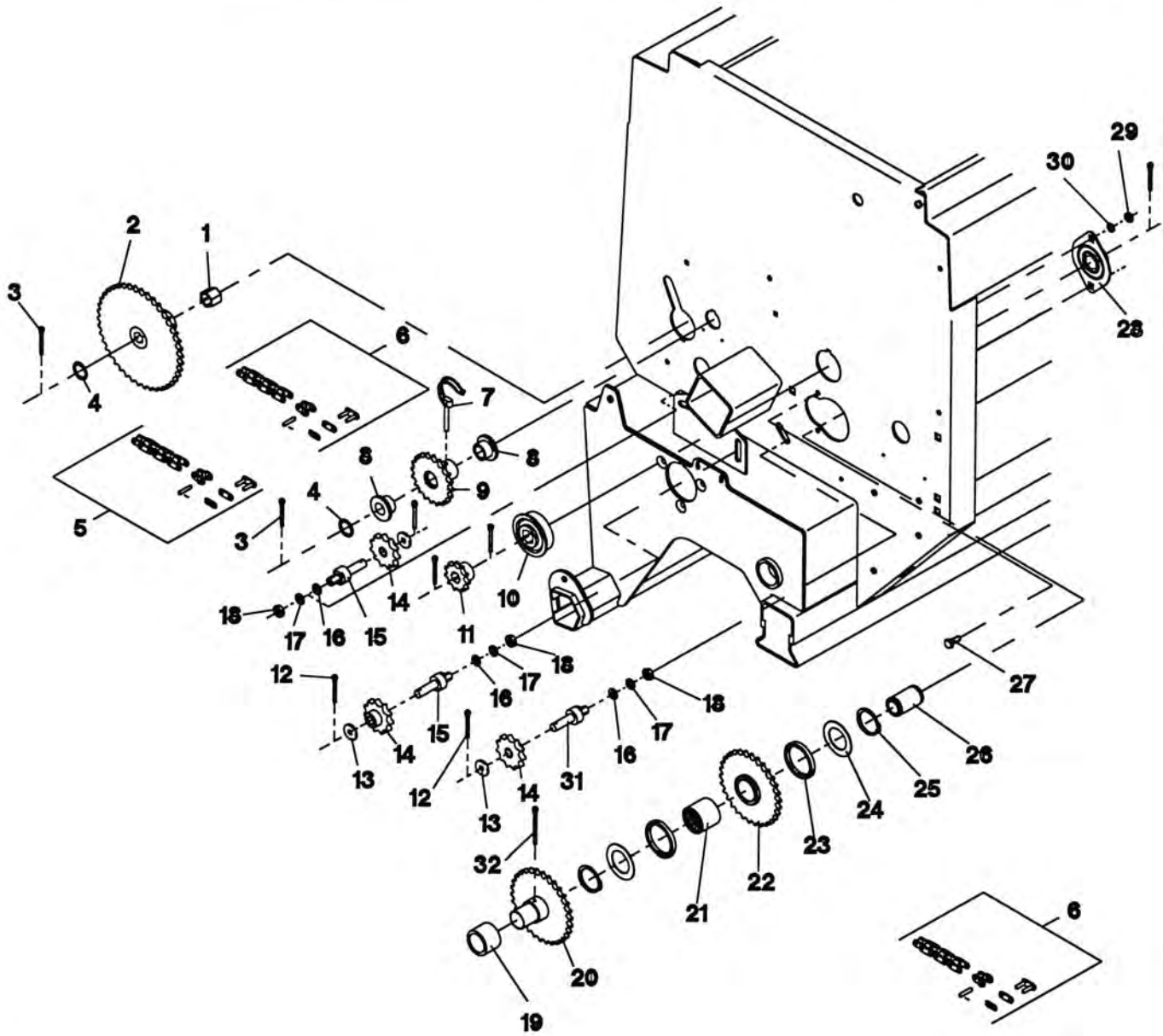
Position	Ref.	Benævnelse
1	2153393	Bøsning
2	2149972	Kædehjul 33 Z
3	547330	Split $\varnothing 4 \times 30$
4	2153392	Kæde 1/2" x 5/16" 79+1+1
5	2148719	Kæde 1/2" x 5/16" 63+1
6	0602382	Rørsplit
7	110210	Bøsning 16/22x16-28x4
8	2153435	Kædehjul 20 Z
9	26049	Skive
10	544110	Møtrik M10
11	546510	Centerfjederskive M10
12	546110	Facetskive M10
13	2153388	Tap f. strammer
14	28083	Strammehjul 11 Z
15	547230	Split $\varnothing 3,2 \times 32$
16	546210	Plan skive M10
17	37734	Kædehjul 16 Z
18	33571	Kæde 1/2" x 5/16" 57+1
19	540445	Stålbolt M8 x 45
20	0602447	Skive
21	544609	Låsemøtrik M10
22	601053	Betjeningsgreb
23	0602201	Popnitte
24	583110	Skive M10
25	2151273	Viser
26	552510	Pladebolt M10 x 20
27	2150450	Skale
28	2151263	Skaleskjold
29	550220	Sætskrue M8 x 20
30	546508	Centerfjederskive M8
31	544108	Møtrik M8
32	2150457	Tap



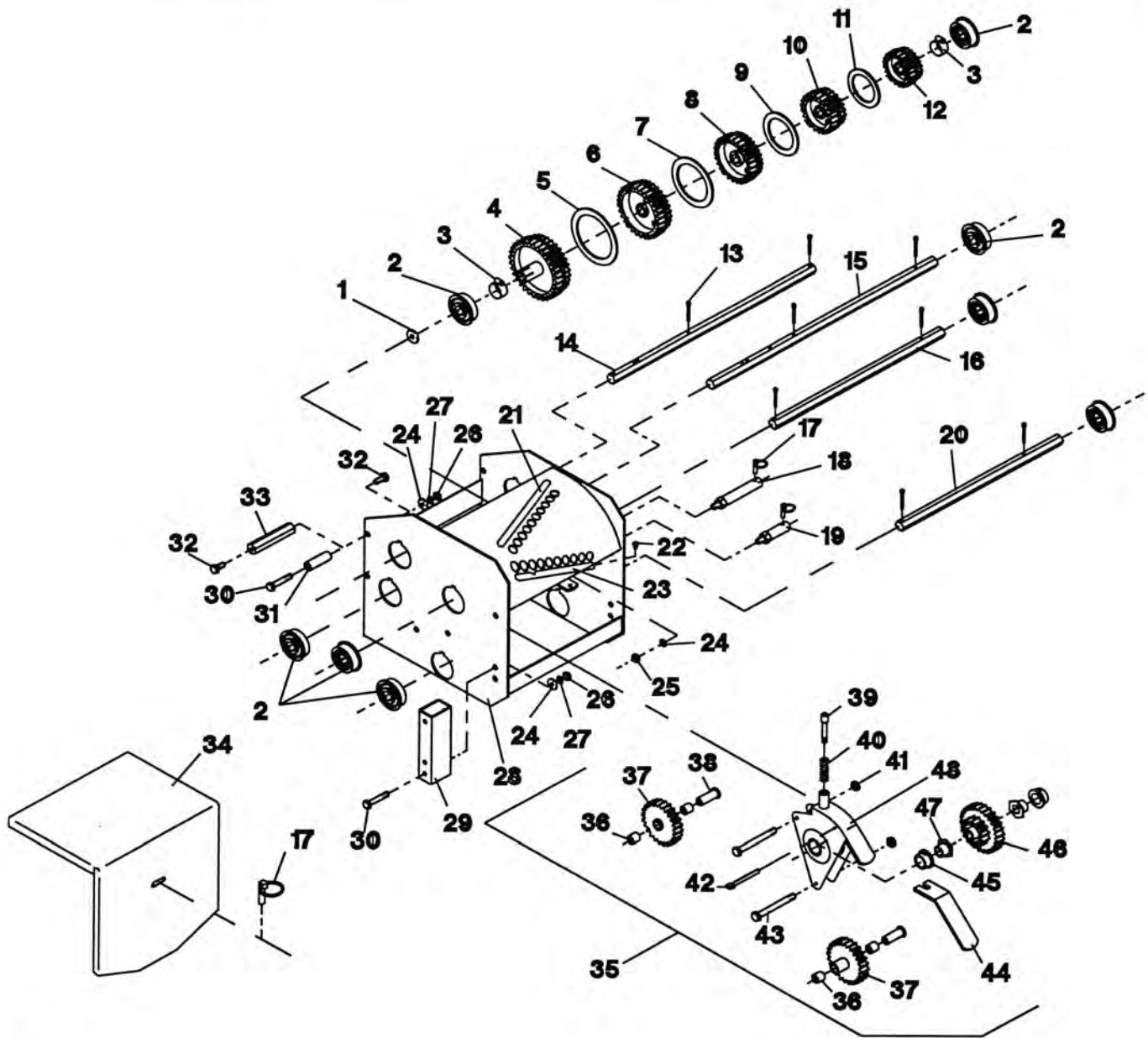
6. Reservedele

Gearkasse (Vario-Exact)

Position	Ref.	Benævnelse	Position	Ref.	Benævnelse
	2153200	VARIO-EXACT gear	30	2150297	Udgangsaksel
1	550255	Sætskrue M8X55	31	405927	O-ring
2	600430	Kobberskive	32	2150416	Leje
3	2149788	Låg	33	2150311	Medbringer (incl. 0602302)
4	2149806	Pakning	34	2149791	Ring
5	2149971	Kædehjul 16 Z	35	548460	Spændstift ø4X60
6	600724	Spændstift ø6X36	36	2149718	Fjeder
7	515130	Låsering ø30	37	2150414	Regulatoraksel
8	2149446	Nylonskive	38	515135	Låsering ø35
9	0602304	Tætningsring	39	0602309	Tallerkenfjeder
10	0602302	Kugleleje friløb HFL3030	40	0602303	Tætningsring
11	2153206	Kædehjul 16 Z	41	016639	O-ring
12	2153201	Indgangsaksel	42	2149421	Lejehus
13	515140	Låsering ø40	43	020717	Spændstift ø6X32
14	0602308	Tallerkenfjeder	44	2149437	Reguleringsstykke
15	37734	Kædehjul 16 Z	45	0602320	Oliestandsglas
16	2153210	Mellemaksel	46	552510	Pladebolt M10X20
17	547325	Split ø4X25	47	546510	Centerfjeder-skive M10
18	25156	Lejebøsning	48	544110	Møtrik M10
19	25095	Leje	49	0602484	Tallerkenfjeder
20	405930	O-ring	50	2153203	Mellemstykke
21	2149420	Lejehus 6006			
22	106025	Kugleleje			
23	2150941	Kamhjul			
24	513750	Spændstift ø6X50			
25	550220	Sætskrue M8X20			
26	2150415	Gearkasse			
27	544108	Møtrik M8			
28	2150299	Tap			
29	2149442	Tværstang			



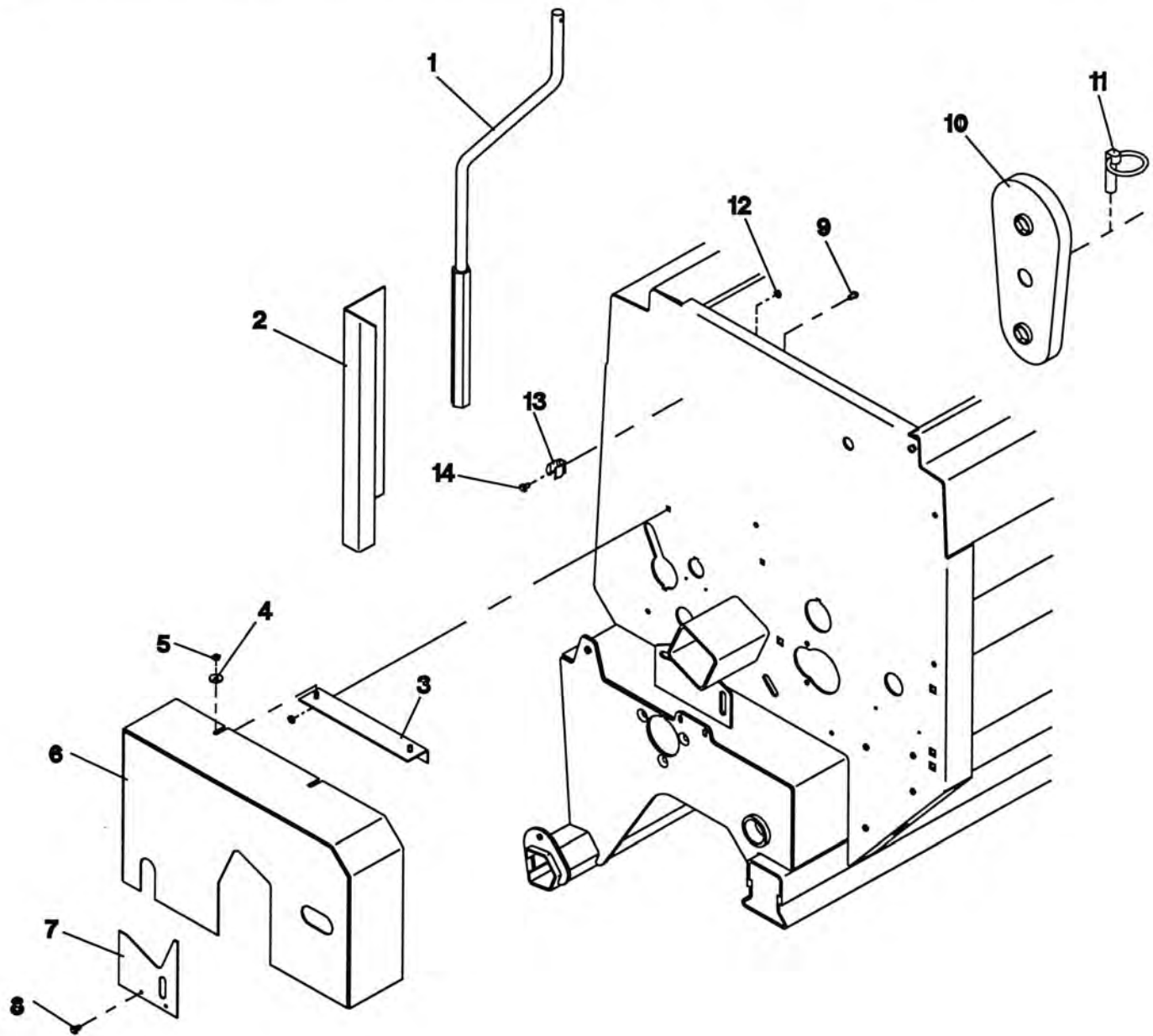
Position	Ref.	Benævnelse
1	2153393	Bøsning
2	2153680	Kædehjul 42 Z
3	547330	Split $\varnothing 4 \times 30$
4	26049	Skive
5	2153693	Kæde 1/2"x5/16" 83+1
6	2153692	Kæde 1/2"x5/16" 63+1+1
7	0602382	Rørsplit $\varnothing 6/35$ l=38
8	110210	Bøsning 16/22x16-28x4
9	2153435	Kædehjul 20 Z
10	2149268	Kugleleje, komplet
11	2153690	Kædehjul 11 Z
12	547230	Split $\varnothing 3,2 \times 32$
13	546210	Plan skive M10
14	28083	Kædehjul 11 Z
15	2153388	Tap f. strammer
16	546110	Facetskive M10
17	546510	Centerfjederskive M10
18	544110	Møtrik M10
19	2153691	Nylonbøsning
20	2153683	Kædehjul 30 Z
21	0602302	Kugleleje friløb
22	2153684	Kædehjul 30 Z
23	0602304	Tætningsring
24	0602484	Tallerkenfjeder
25	515130	Låsering $\varnothing 30$
26	2153688	Bøsning
27	550220	Sætskrue M8x20
28	2150393	Kugleleje, komplet
29	544108	Møtrik M8
30	546508	Centerfjederskive M8
31	2150457	Tap



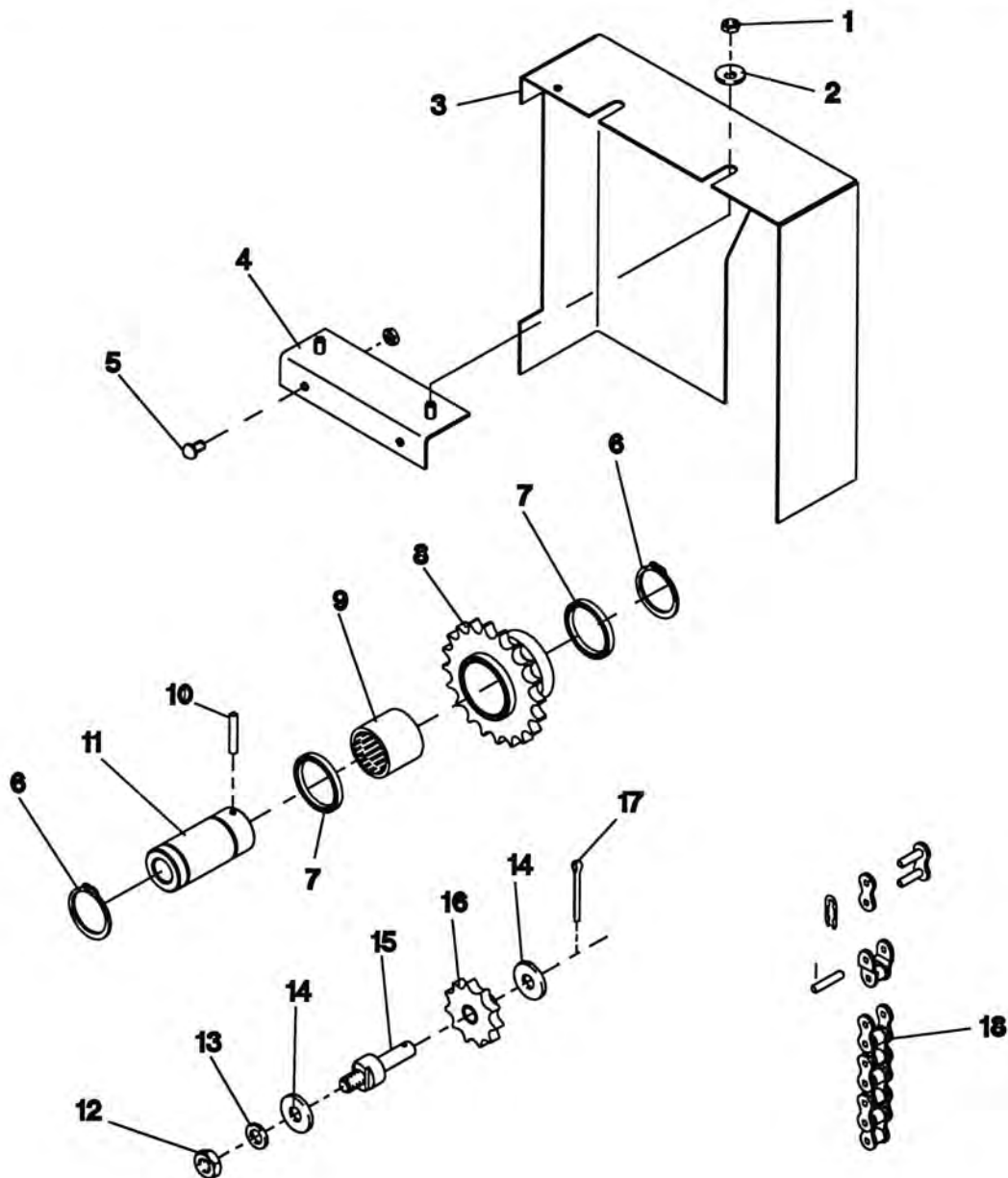
6. Reservedele

Gearkasse (60 trin)

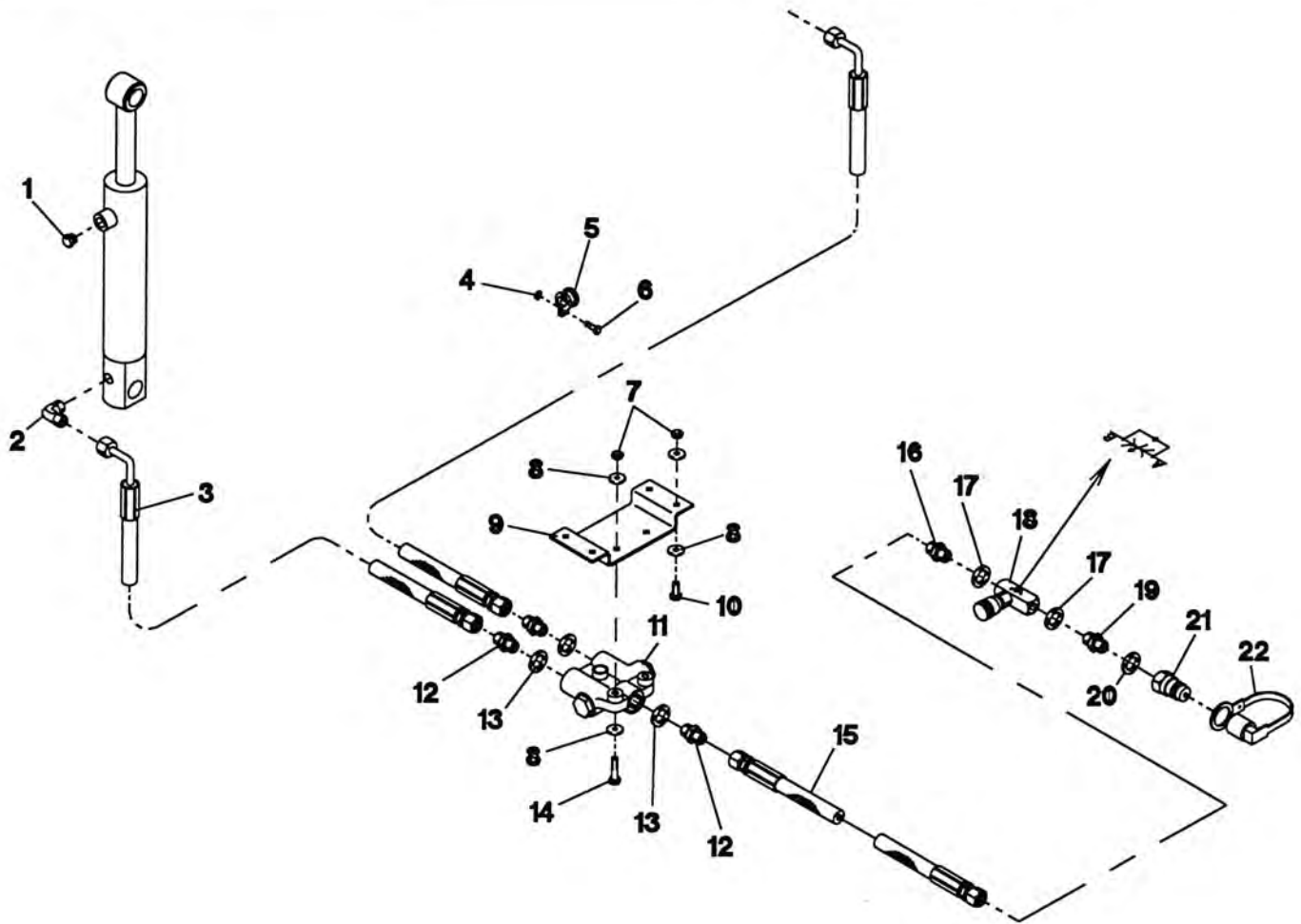
Position	Ref.	Benævnelse	Position	Ref.	Benævnelse
1	26049	Skive	30	540580	Stålbolt M10x80
2	2149268	Kugleleje, komplet	31	2153707	Bøsning NS 3000
3	557210	Spændebånd	32	550325	Sætskrue M10x25
4	32402	Keglehjul 32/34 Z	34	2153678	Låg f. gearkasse
5	32394	Styreskive 30/32	35	41205	Gearkassehåndtag
6	32401	Keglehjul 28/30 Z	36	110120	Leje
7	32395	Styreskive 26/28	37	2151511	Håndtagshjul
8	32400	Keglehjul 24/26 Z	38	25155	Aksel f. trillehjul
9	32397	Styreskive 22/24	39	25351	Pal f. gearkassehåndtag
10	32399	Keglehjul 21/22 Z	40	28968	Fjeder
11	32396	Styreskive 20/21	41	544106	Møtrik M8
12	32398	Keglehjul 19/20 Z	42	547360	Split ø4 x 60
13	547325	Split ø4 x 25	43	540250	Stålbolt M6 x 50
14	2153708	Kegleaksel NS 3000	44	39297	Bøjle f. vægtstang
	2153705	Kegleaksel NS 2000	45	25095	Leje
15	2153709	Indgangsaksel NS 3000	46	32381	Mellemhjul
	2153706	Indgangsaksel NS 2000	47	25156	Lejebøsning
16	2148973	Indgangsaksel	48	39293	Håndtag f. gearkasse
17	226320	Sikringssplit ø6			
18	2148971	Tap f. kassette			
19	2148968	Tap f. kassette			
20	2148970	Mellemaksel			
21	35669	Skilt 1-10			
22	556830	Popnitte			
23	35670	Skilt 11-20			
24	546210	Plan skive M10			
25	544611	Låsemøtrik M10			
26	544110	Møtrik M10			
27	546510	Centerfjederskive M10			
28	2153699	Gearkasse			
29	2153710	Firkantstykke			



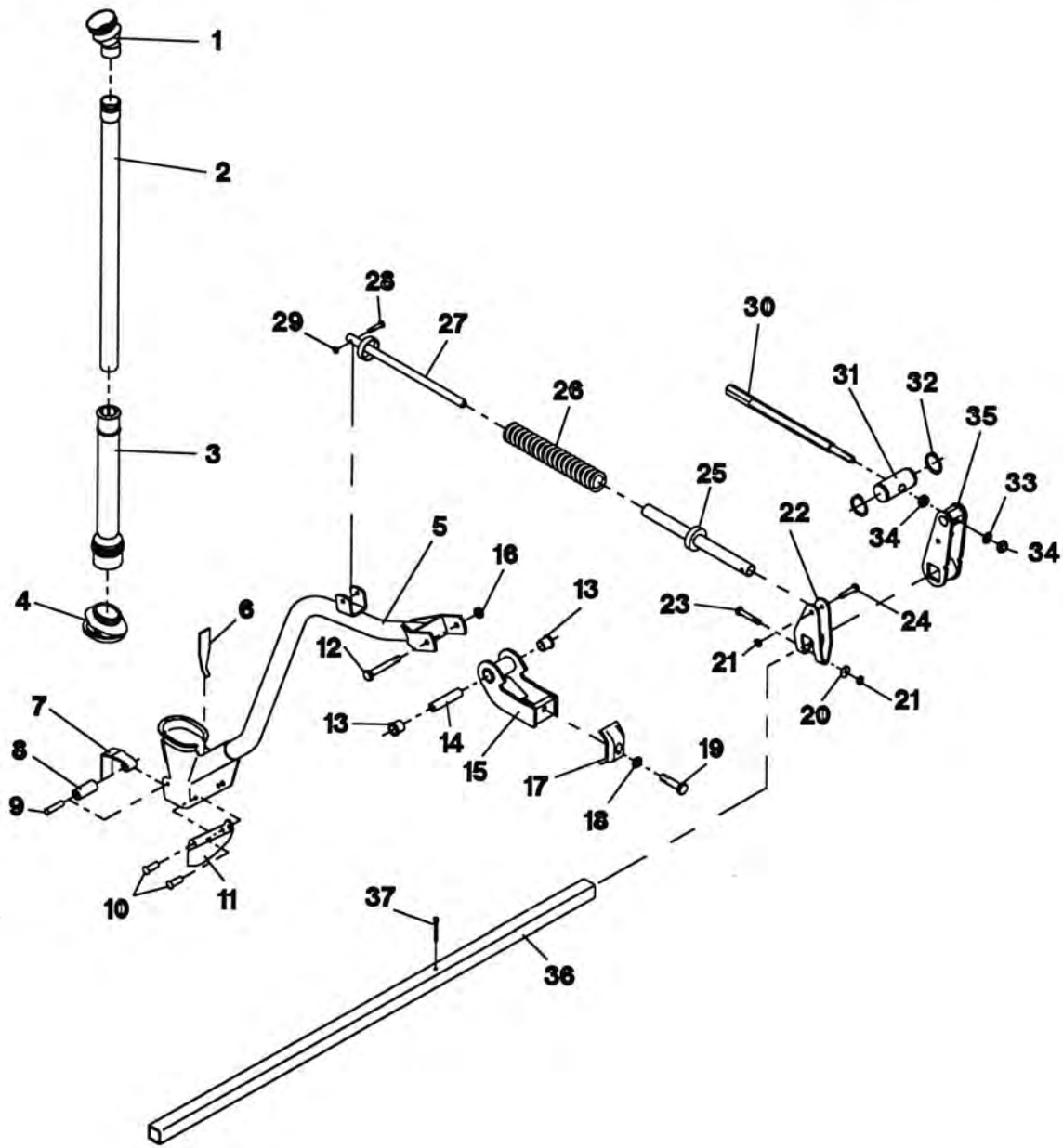
Position	Ref.	Benævnelse
1	2153394	Håndsving
2	2153397	Holder f. håndsving
3	41792	Holder f. kædeskærm
4	29426	Underlagsskive
5	544106	Møtrik M6
6	2153400	Skærm
7	2153404	Dækplade
8	550110	Sætskrue M6 x 10
9	600160	Handybolt 1/4" X 1/2"
10	2148964	Kassette
11	226320	Sikringssplit
12	544605	Låsemøtrik M5
13	0603228	Rørholder
14	550010	Sætskrue M5 x 10



Position	Ref.	Benævnelse
1	544106	Møtrik M6
2	29426	Underlagsskive
3	2154035	Skærm
4	41800	Skærmholder
5	600160	Handybolt 1/4" x 1/2"
6	515130	Låsering ø30
7	0602304	Tætningsring
8	2149975	Kædehjul 20Z
9	0602302	Kuglelejebriløb
10	513630	Spændstift ø5 x 30
11	2154033	Bøsning
12	544110	Møtrik M10
13	546510	Centerfjederskive M10
14	546210	Plan skive M10
15	2150457	Tap f. strammer
16	28083	Strammehjul 11 Z
17	547220	Split ø3,2 x 20
18	2149260	Kæde 1/2" x 5/16" 53+1
19	0602484	Tallerkenfjeder
20	2154231	Kædehjul 20Z, komplet



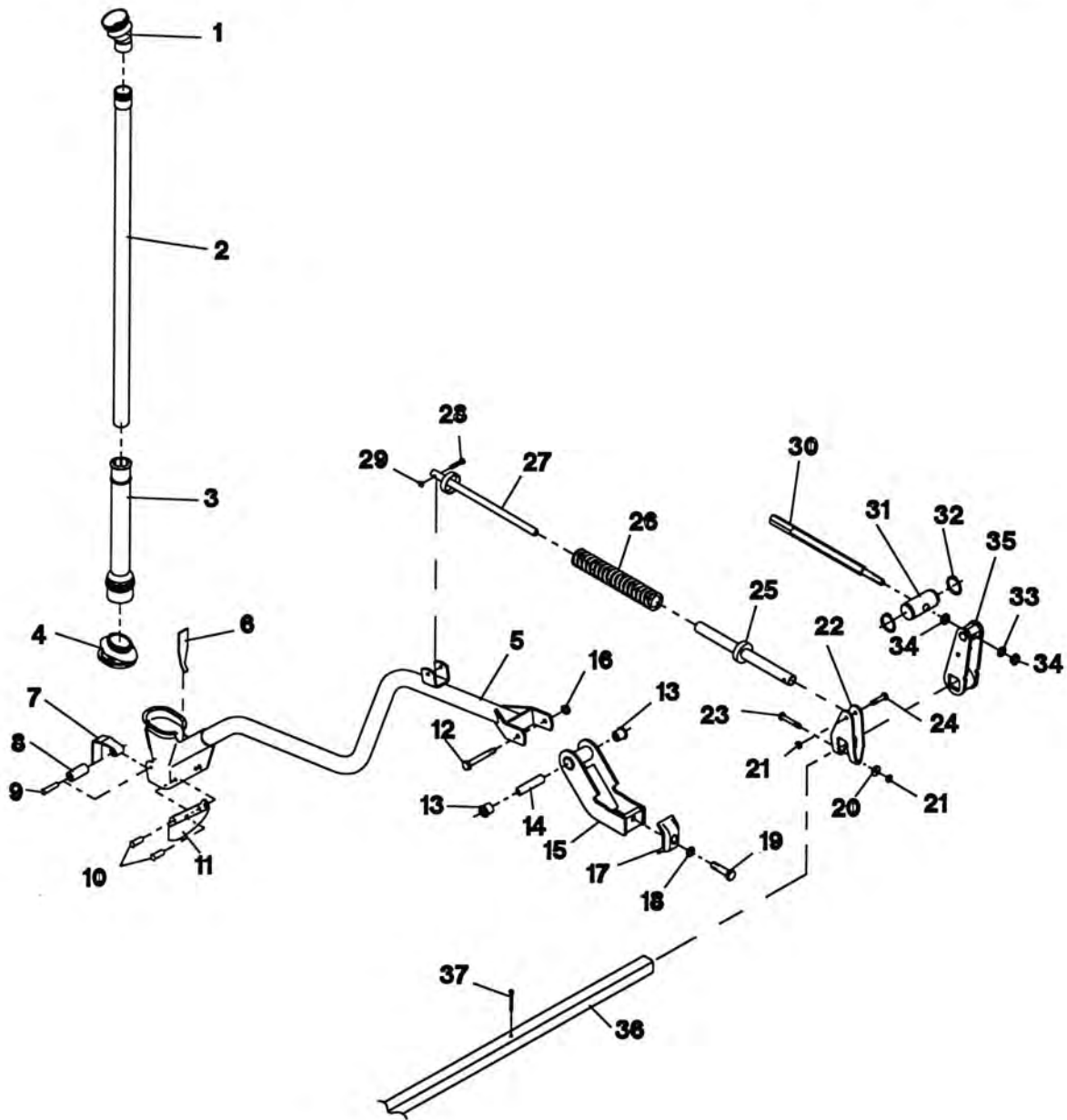
Position	Ref.	Benævnelse
1	81555	Filterprop
2	405330	Vinkelnippel 05BK04
3	2153497	Hydr. slange 1/4" L=1765 NS 3025
	2153498	Hydr. slange 1/4" L=2015 NS 3030
	2153499	Hydr. slange 1/4" L=2550 NS 3040
	2153500	Hydr. slange 1/4" L=2800 NS 3045
4	544607	Låsemøtrik M6
5	018165	Rørholder
6	550116	Sætskrue M6 x 16
7	544609	Låsemøtrik M8
8	546208	Plan skive M8
9	2151459	Beslag f. ventil
10	550220	Stålbolt M8 x 20
11	0602823	Markørventil
12	0602851	Nippel 13 BP0608 NV27 MM
13	0602850	Pakning PP 45 CC
14	540440	Stålbolt M8 x 40
15	43375	Hydr. slange 1/4" L=2900
16	405120	Brystnippel 3/8" x 3/8"
17	406120	Pakning PP 45 C
18	401210	Ventil FT-257/5 - 3/8
19	405130	Brystnippel 1/2" x 3/8"
20	406130	Pakning PP 45 d
21	404140	Lynkobling 1/2"RG E402
22	406140	Beskyttelseshætte 1/2"



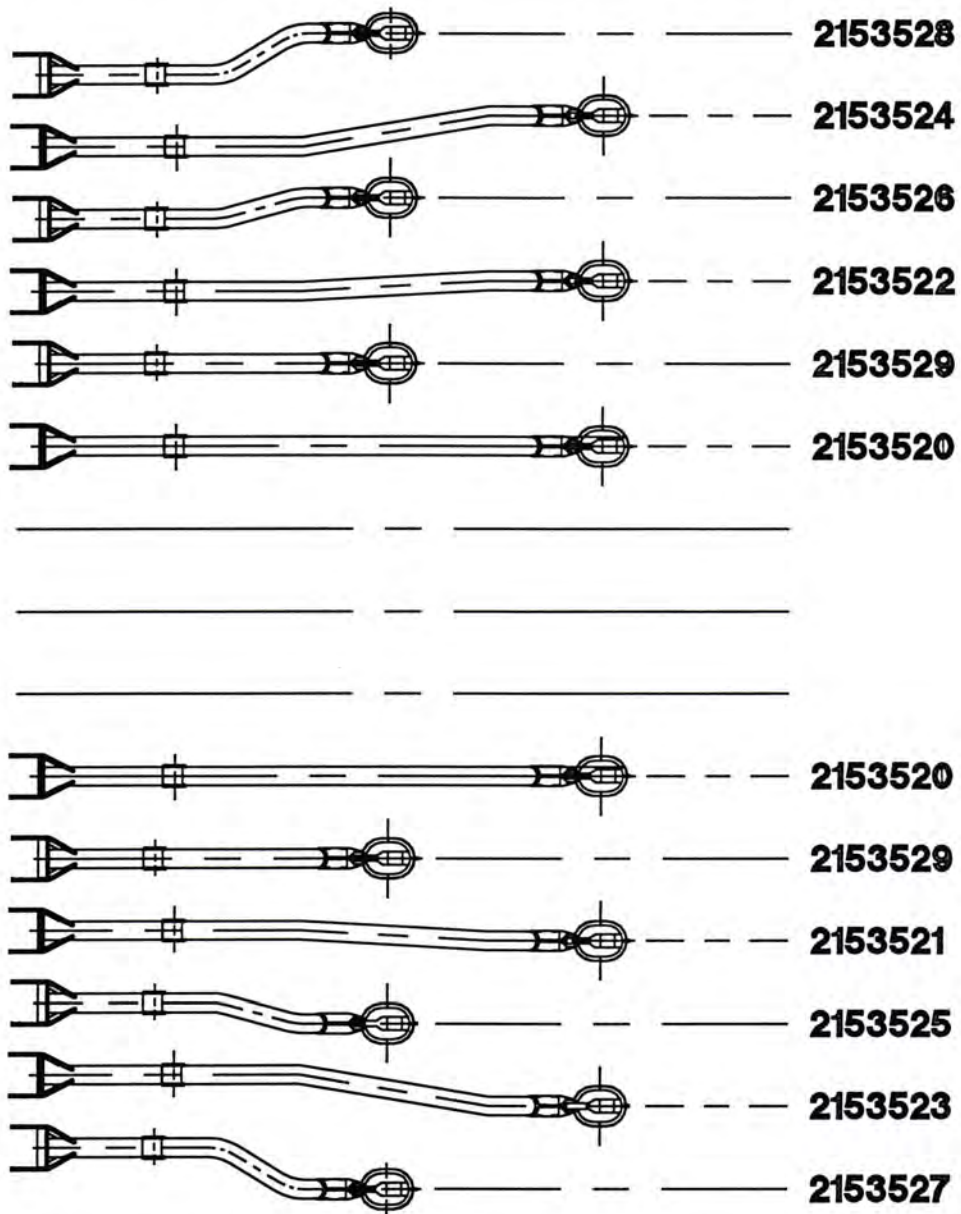
6. Reservedele

Kort såskær

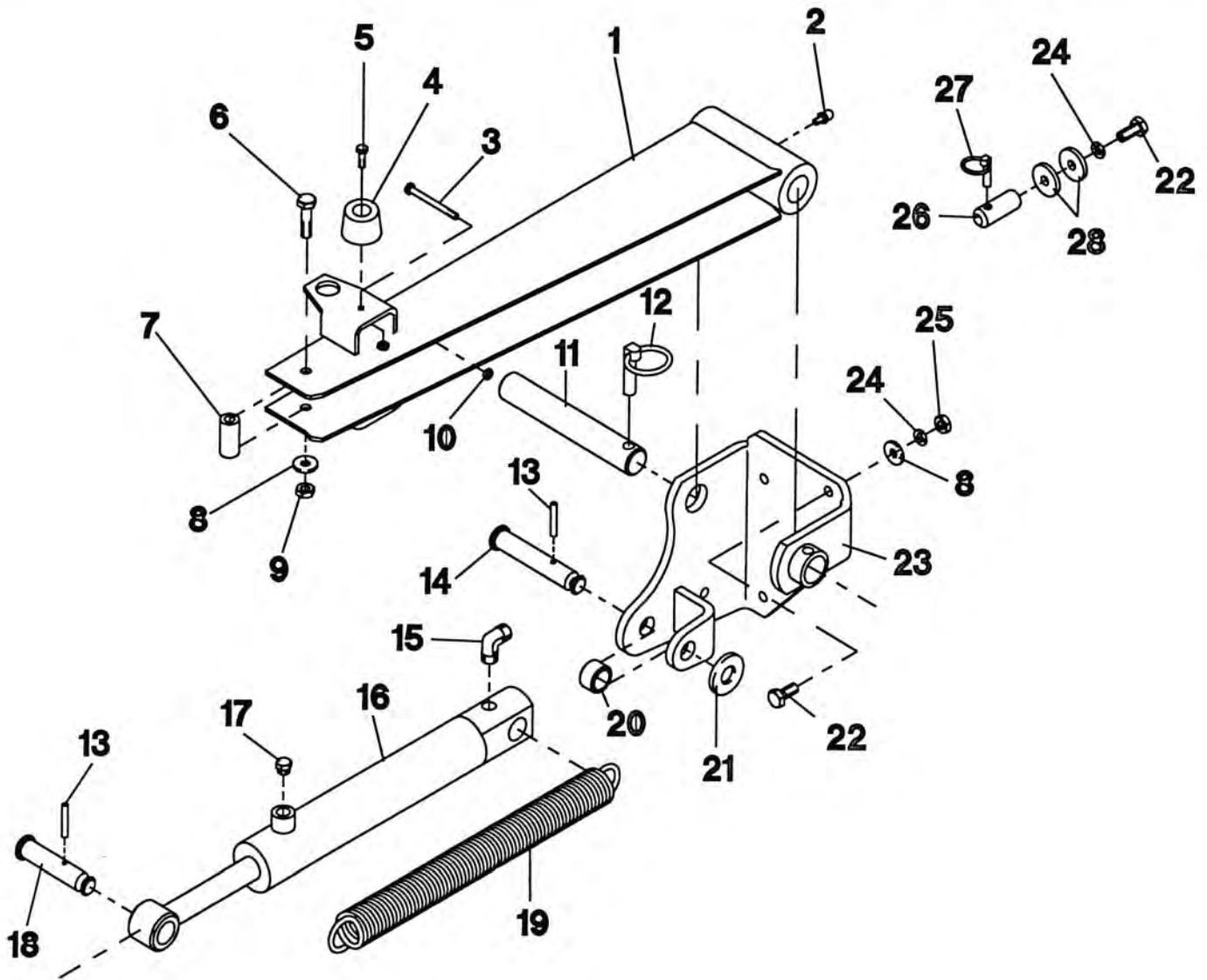
Position	Ref.	Benævnelse	Position	Ref.	Benævnelse
1	2149465	Øverste bælg	30	2153439	Skærtryksnippel
2	2153553	Plastsårør, kort	31	2151818	Gevindstykke f. spindel
3	2149464	Nederste teleskoprør	32	515135	Låsering ø 35
4	2149466	Nederste bælg	33	546112	Facetskive
5	2153525	Skæarm K1	34	544112	Møtrik M12
	2153526	Skæarm K2	35	2153825	Fjedertilspændingsarm
	2153527	Skæarm K3	36	2153426	Rør, kort L=1102 NS 3025
	2153528	Skæarm K4		2153427	Rør, lang L=1206 NS 3025
	2153529	Skæarm K0		2153428	Rør, kort L=1347 NS 3030
6	2150334	Deflektorplade		2153429	Rør, lang L=1451 NS 3030
7	2149928	Anti - blokade klap		2153430	Rør, kort L=1884 NS 3040
8	2149964	Bøsning		2153431	Rør, lang L=1988 NS 3040
9	0602430	Jernnitte ø6		2153432	Rør, kort L=2136 NS 3045
10	0602431	Jernnitte ø7		2153433	Rør, lang L=2240 NS 3045
11	2149320	Skæerspids euro	37	547450	Split ø5x50
12	540590	Stålbolt M10x90			
13	0602383	Asicomleje 16x20x20			
14	2150246	Inderbøsning			
15	2153474	Skærophæng II			
16	544611	Låsemøtrik M10			
17	2150651	Spændestykke			
18	546112	Facetskive 1/2"			
19	540640	Sætskrue M12x40			
20	546208	Plan skive M8			
21	544609	Låsemøtrik M8			
22	2153415	Fjederstrammer			
23	540475	Stålbolt M8x75			
24	540440	Stålbolt M8x40			
	540450	Stålbolt M8x50			
25	2153424	Rør udv. m. kop			
26	2153384	Trykfjeder			
27	2153420	Rør indiv. m. kop			
28	540230	Stålbolt M6x30			
29	544607	Låsemøtrik M6			



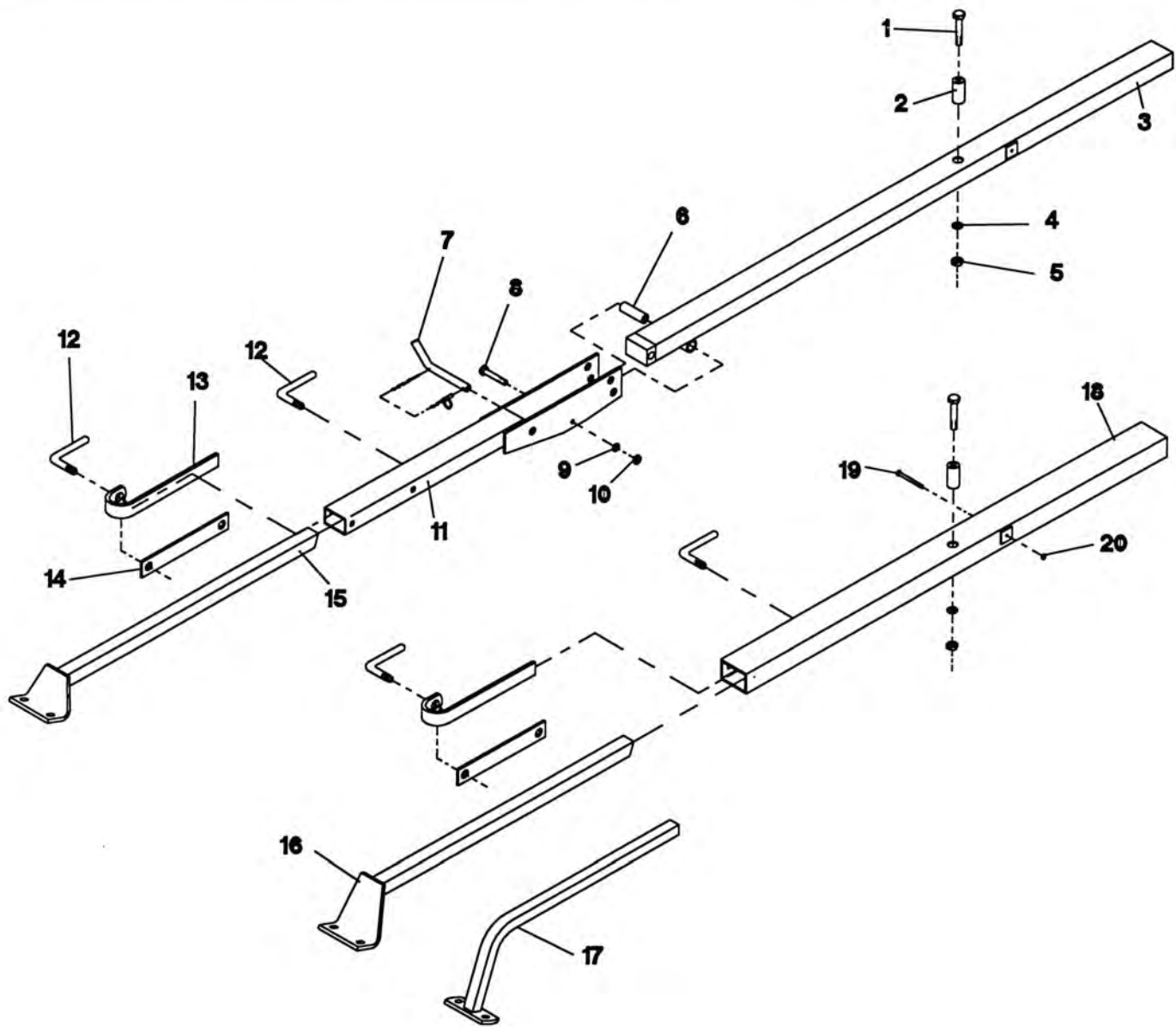
Position	Ref.	Benævnelse	Position	Ref.	Benævnelse
1	2149465	Øverste bælg	30	2153439	Skærtrykspindel
2	2153554	Plastsårør, lang	31	2151818	Gevindstykke f. spindel
3	2149464	Nederste teleskoprør	32	515135	Låsering ø 35
4	2149466	Nederste bælg	33	546112	Facetskive
5	2153520	Skæarm L0	34	544112	Møtrik M12
	2153521	Skæarm L1	35	215382a5	Fjedertilspændingsarm
	2153522	Skæarm L2	36	2153426	Rør, kort L=1102 NS 3025
	2153523	Skæarm L3		2153427	Rør, lang L=1206 NS 3025
	2153524	Skæarm L4		2153428	Rør, kort L=1347 NS 3030
6	2150334	Deflektorplade		2153429	Rør, lang L=1451 NS 3030
7	2149928	Anti - blokade klap		2153430	Rør, kort L=1884 NS 3040
8	2149964	Bøsning		2153431	Rør, lang L=1988 NS 3040
9	0602430	Jernnitte ø6		2153432	Rør, kort L=2136 NS 3045
10	0602431	Jernnitte ø7		2153433	Rør, lang L=2240 NS 3045
11	2149320	Skærspids euro	37	547450	Split ø5x50
12	540590	Stålbolt M10x90			
13	0602383	Asicomleje 16x20x20			
14	2150246	Inderbøsning			
15	2153470	Skærophæng I			
16	544611	Låsemøtrik M10			
17	2150651	Spændestykke			
18	546112	Facetskive 1/2"			
19	540640	Sætskrue M12x40			
20	546208	Plan skive M8			
21	544609	Låsemøtrik M8			
22	2153415	Fjederstrammer			
23	540475	Stålbolt M8x75			
24	540440	Stålbolt M8x40			
	540450	Stålbolt M8x50			
25	2153424	Rør udv. m. kop			
26	2153384	Trykfjeder			
27	2153420	Rør indiv. m. kop			
28	540230	Stålbolt M6x30			
29	544607	Låsemøtrik M6			



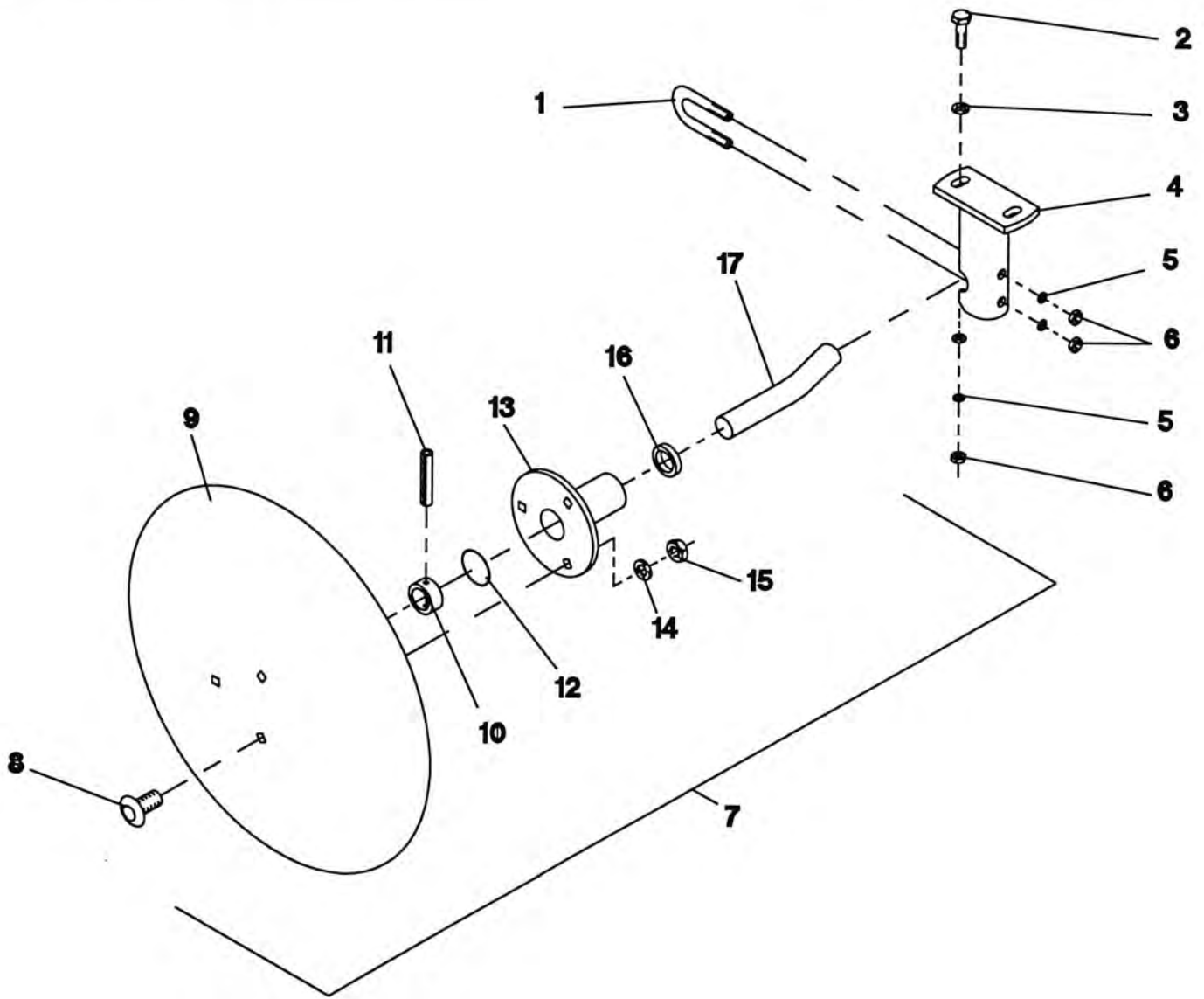
	NS 3025 Rækkeafstand mm	NS 3030 Rækkeafstand mm	NS 3040 Rækkeafstand mm	NS 3045 Rækkeafstand mm
19	132			
21	119			
23		130		
25		120		
29		103		
31			129	
33			121	
35				129
37			108	108



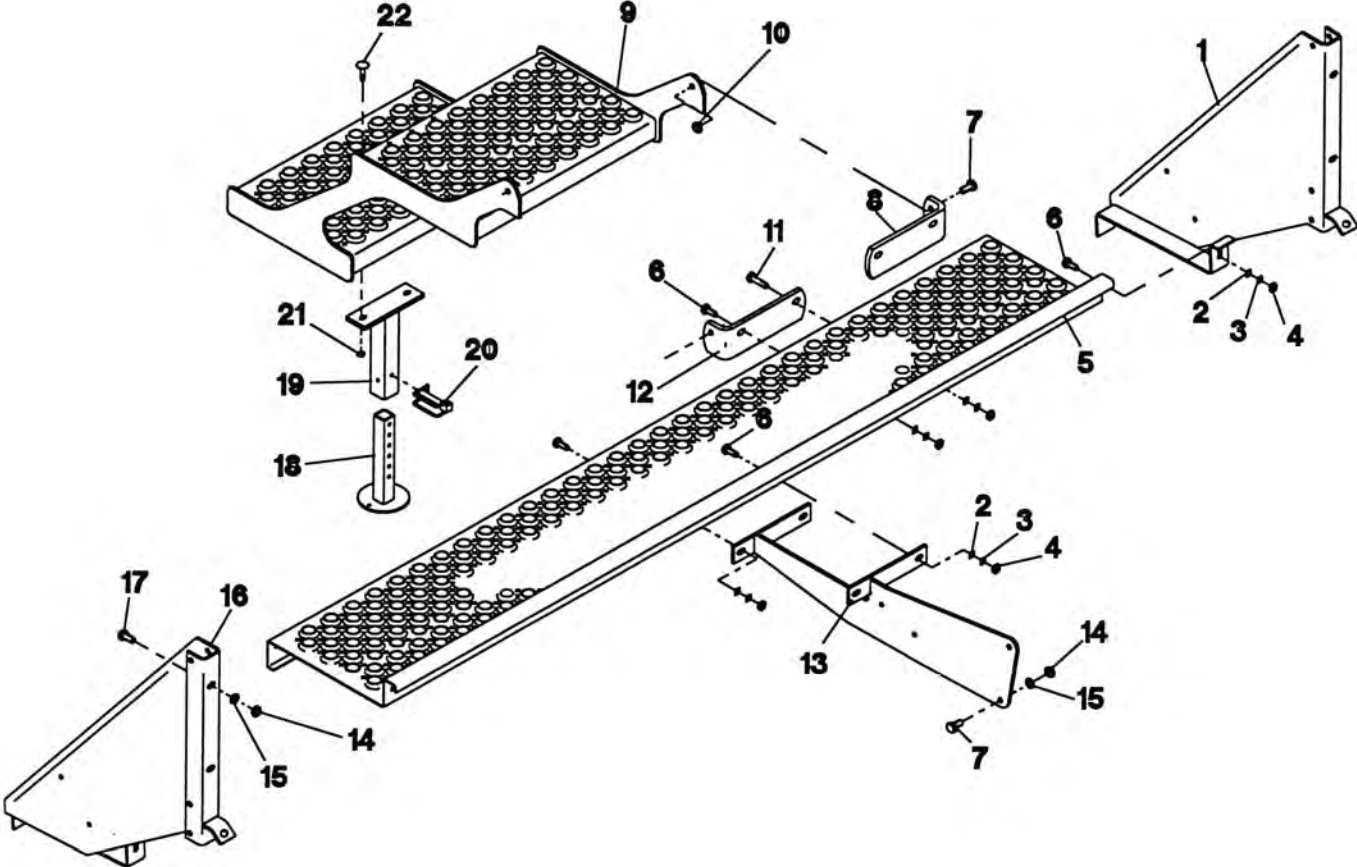
Position	Ref.	Benævnelse
1	2153343	Markørarm, højre
	2153358	Markørarm, venstre
2	405416	Smørenippel H1 M6 x 1
3	540275	Stålbolt M6 x 75
4	43061	Buffe
5	540225	Sætskrue M6 x 25
6	540560	Stålbolt M10 x 60
7	2149155	Bøsning
8	546210	Plan skive M10
9	544610	Låsemøtrik M10
10	544607	Låsemøtrik M6
11	2153357	Aksel
12	601060	Sikringssplit ø11
13	0602116	Spændstift ø6 x 40
14	2153363	Aksel
15	405330	Vinkelnippel 05BK04
16	2153193	Cylinder, komplet
17	81555	Filterprop
18	2151455	Tap f. cylinder
19	2153377	Trækfjeder
20	2153364	Bøsning
21	546220	Plan skive M20
22	550330	Sætskrue M10 x 30
23	2153360	Holder f. markør, højre
	2153361	Holder f. markør, venstre
24	546510	Centerfjederskive M10
25	544110	Møtrik M10
26	2153365	Tap
27	226320	Sikringssplit ø6
28	41714	Spændestykke



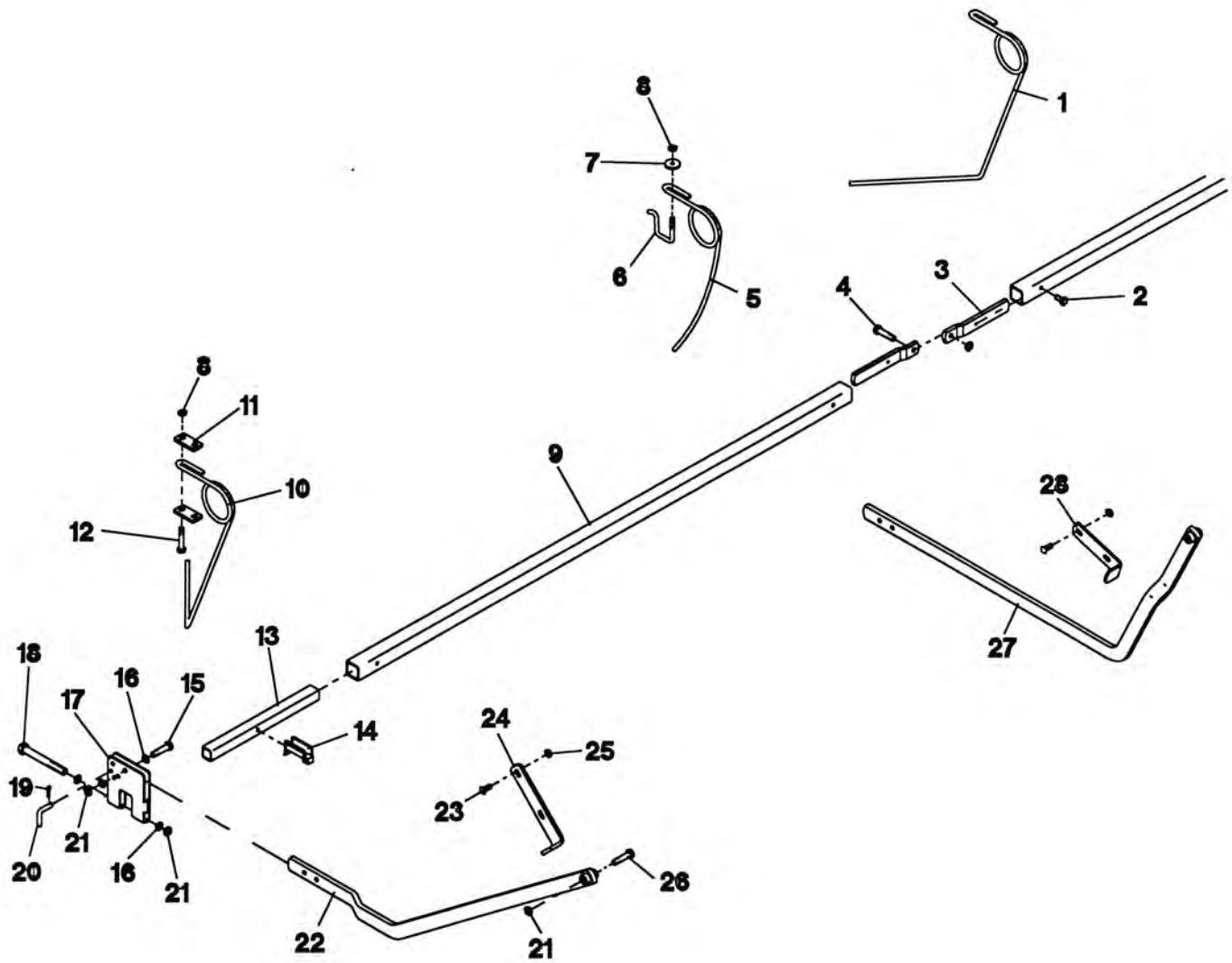
Position	Ref.	Benævnelse
1	540560	Stålbolt M10 x 60
2	2149155	Bøsning
3	2153510	Indv. højre arm L=1495 NS 3045
	2153511	Indv. venstre arm L=1495 NS 3045
	2153512	Indv. højre arm L=1265 NS 3040
	2153514	Indv. venstre arm L=1265 NS 3040
4	546210	Plan skive M10
5	544610	Låsemøtrik M10
6	2151473	Bøsning NS 3040/45
7	15001960	Bøsning NS 3040/45
8	540590	Stålbolt M10 x 90 NS 3040/45
9	546510	Centerfjederskive M10
10	544110	Møtrik M10
11	2151690	Yderste arm NS 3040/45
12	38687	Spændehåndtag
13	33336	Markørklemme
14	38689	Spændestykke
15	2149084	Yderste markørarm NS 3040/45
16	2153503	Yderste markørarm NS 3030
17	2153508	Yderste markørarm NS 3025
18	2153506	Udvendig markørarm NS 3030/25
19	540275	Stålbolt M6 x 75
20	544607	Låsemøtrik M6



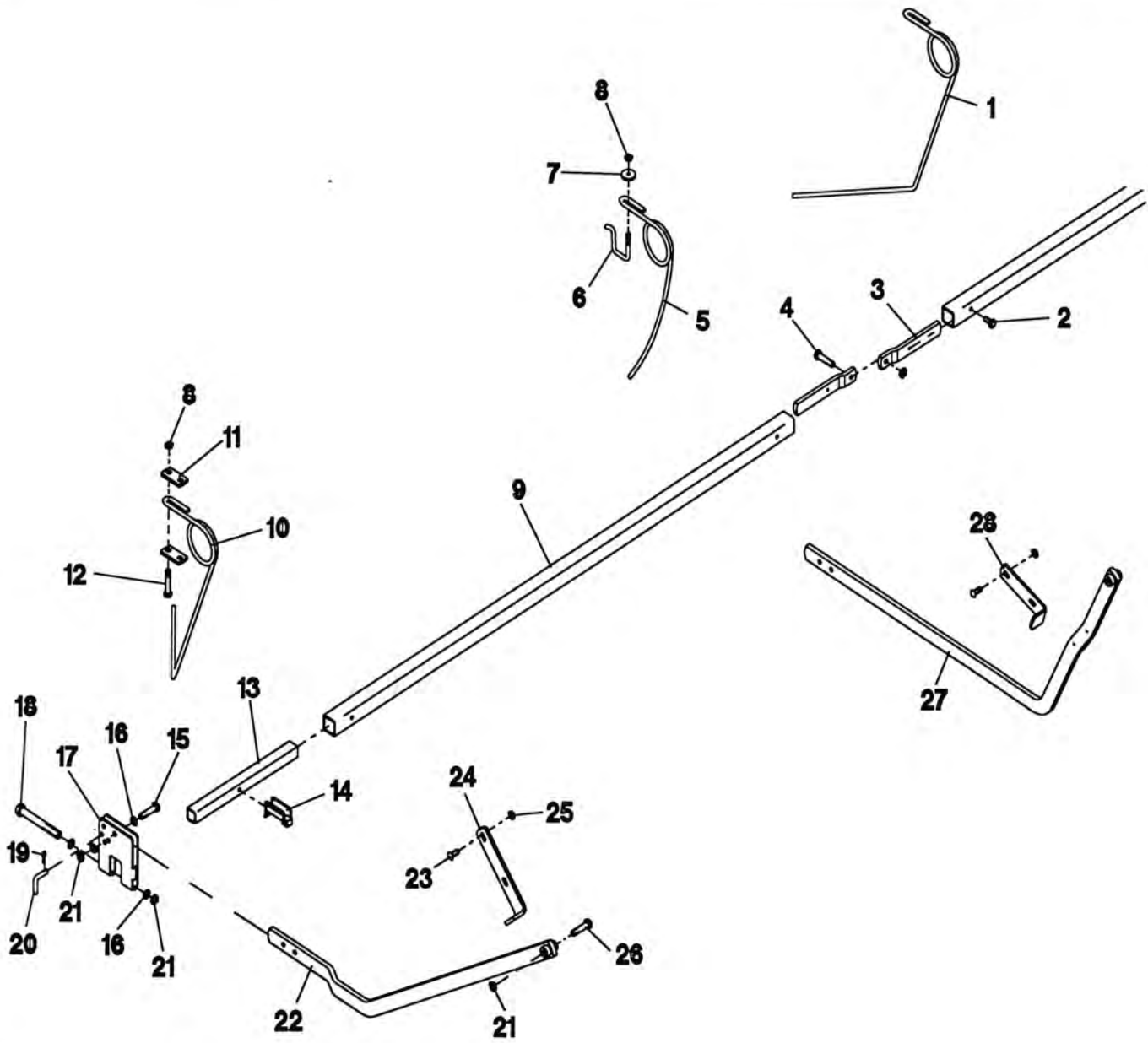
Position	Ref.	Benævnelse
1	2149882	Dragbånd
2	511512	Pladebolt M10x35
3	546110	Facetskive 3/8"
4	2151249	Justerplade
5	546510	Centerfjederskive M10
6	544110	Møtrik M10
7	2153504	Markørtallerken, komplet
8	544020	Brædebolt M8 x 20
9	2153519	Markørtallerken
10	2149884	Ring
11	020717	Spændstift ø6 x 32
12	016639	O-ring
13	2149885	Markørnav
14	0602447	Skive
15	544609	Låsemøtrik M8
16	405969	Olietætningsring
17	2149883	Markøraksel
18	544611	Låsemøtrik M10



Position	Ref.	Benævnelse
1	2153759	Sidestykke II
2	546110	Facetskive 3/8"
3	546510	Centerfjederskive M10
4	544110	Møtrik M10
5	2153766	Øverste trin NS 3025
	2153768	Øverste trin NS 3030
	2153769	Øverste trin NS 3040
	2153770	Øverste trin NS 3045
6	550325	Sætskrue M10x25
7	550430	Sætskrue M12x30
8	2153751	Vinkelstykke I
9	2153776	Trin, nederste
10	544613	Låsemøtrik M12
11	550335	Sætskrue M10x35 NS 3025/30
12	2153752	Vinkelstykke II
13	2153767	Midterstykke
14	544112	Møtrik M12
15	546512	Centerfjederskive M12
16	2153755	Sidestykke I
17	550425	Sætskrue M12x30
18	2153793	Støttefod
19	2153795	Udv. dele f. støttefod
20	36676	Sikringssplit
21	544609	Låsemøtrik M8
22	544030	Brædebolt M8x30
23	540230	Stålbolt M6x30
24	600254	Fjongstrop
25	544607	Låsemøtrik M6
26	356499	Fæste for fjongstrup
27	43117	Skive ø35/13x4



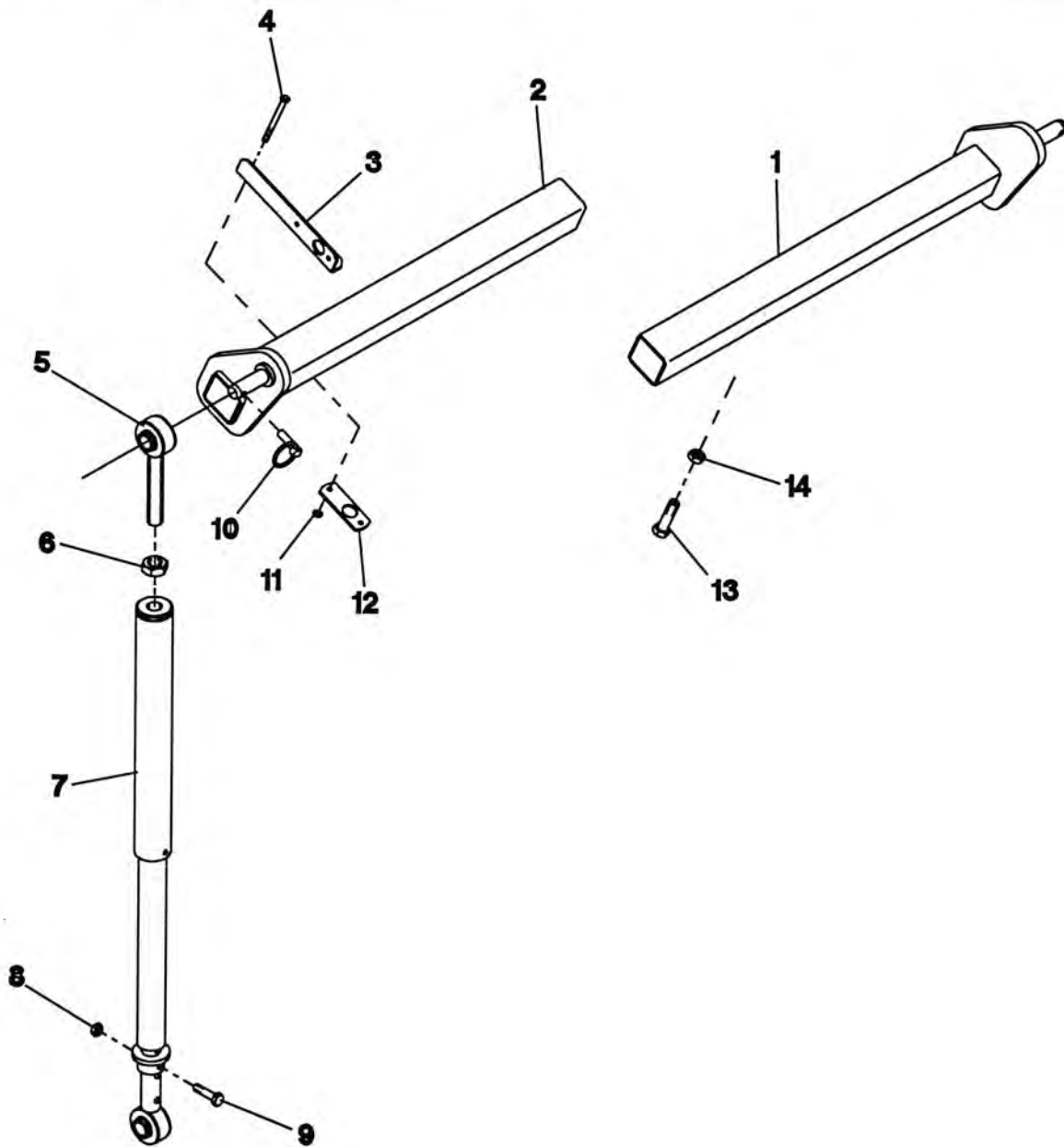
Position	Ref.	Benævnelse
1	550330	Sætskrue M10x30
2	540640	Sætskrue M12x40
3	41715	Hængsel
4	2153802	Bærerør L=1950 NS 3040/45
	2153801	Bærerør L=2220 NS 3040
	2153136	Bærerør L=2940 NS 3030
	2153135	Bærerør L=2490 NS 3025/45
5	544110	Møtrik M10
6	45885	Harvetand
7	41714	Spændestykke
8	2151941	Dragebånd
9	540435	Sætskrue M12x35
10	0602317	Facetskive M12
11	2153131	Efterharvebeslag
12	540694	Stålbolt M12x130
13	37178	Fingersplit
14	43157	Splitbolt
15	544613	Låsemøtrik M12
16	2153812	Arm f. efterharve I
	2153813	Arm f. efterharve II
17	0601587	Brædebolt M10x25
18	2153810	Vinkelstykke II
19	544611	Låsemøtrik M10
20	540660	Stålbolt 'M12x60
21	2153811	Arm f. efterharve NS 3040/45
22	2153809	Vinkelstykke II NS 3040/45



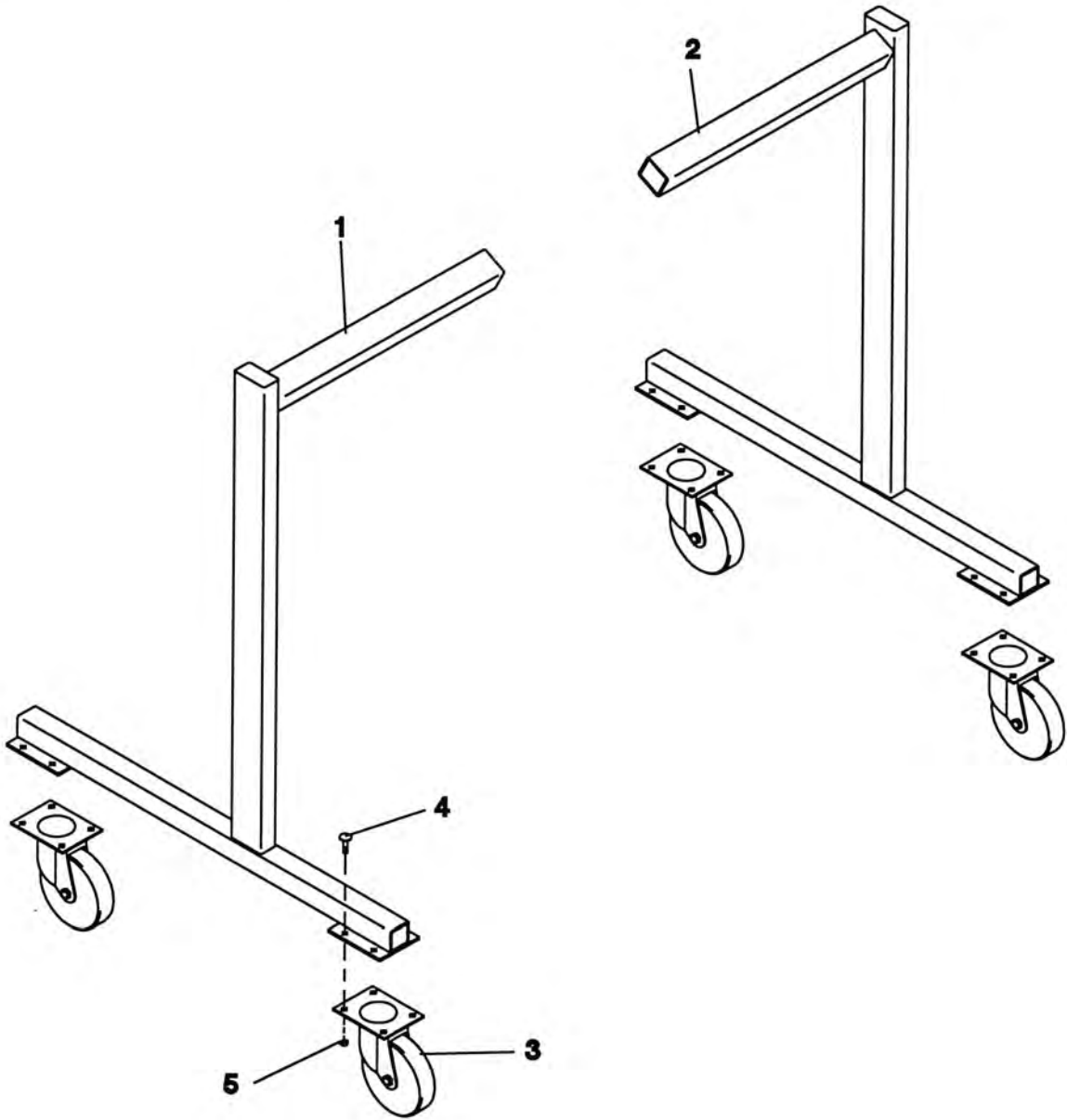
6. Reservedele

Efterharve Wing-flow

Position	Ref.	Benævnelse	Position	Ref.	Benævnelse
1	550330	Sætskrue M10x30 NS 3040/45	24	2153810	Vinkelstykke
2	544613	Låsemøtrik M12	25	544611	Låsemøtrik M10
3	540640	Sætskrue M12x40 NS 3040/45	26	540660	Stålbolt M12x60
4	41715	Hængsel NS 3040/45	27	2153811	Arm for efterharve NS 3040/45
5	2153508	Efterharvetand, højre	28	2153809	Vinkelstykke NS 3040/45
6	544110	Møtrik M10			
7	41714	Spændestykke			
8	2151941	Dragebånd			
9	45885	Harvetand			
10	2153802	Bærerør L=1950 NS3040/45			
	2153801	Bærerør L=2220 NS 3040			
	2153136	Bærerør L=2940 NS 3030			
	2153135	Bærerør L=2490 NS 3025/45			
11	550435	Sætskrue M12x35			
12	60231	Facetskive M12			
13	2153131	Efterharvebeslag			
14	540694	Stålbolt M12x130			
15	2152509	Efterharvetand, venstre			
16	2150768	Spændestykke			
17	540570	Stålbolt M10 x 70			
18	37178	Fingersplit			
19	43157	Splitbolt			
20	2150769	Forlængerstykke			
21	36676	Sikringsplit			
22	2153812	Arm for efterharve I			
	2153813	Arm for efterharve II			
23	601587	Brædebolt M12x60			



Position	Ref.	Benævnelse
1	2153411	Beslag
2	2153410	Beslag
3	2153412	Vinkelstykke
4	540490	Stålbolt M8 x 90
5	2150622	Kugleled
6	544126	Møtrik 1" WG
7	2153405	Teleskop
8	544613	Låsemøtrik M12
9	540660	Stålbolt M12 x 60
10	226330	Sikringssplit ø11
11	544609	Låsemøtrik M8
12	2153413	Spændestykke
13	540850	Sætskrue M16 x 50
14	544716	Kontramøtrik M16



Position	Ref.	Benævnelse
1	2153791	Stativ højre
2	2153790	Stativ venstre
3	0603222	Transporthjul
4	550320	Sætskrue M10x20
5	544611	Låsemøtrik M10