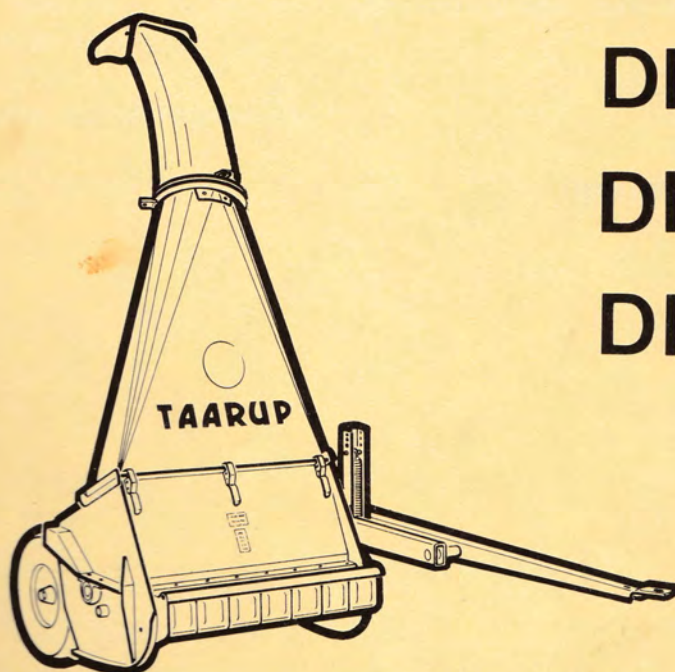


OKTOBER 1985



TAARUP

Handy Automatic



DM 1100

DM 1350

DM 1500

- * BRUGSANVISNING
- * RESERVEDELSLISTE

MASKINFABRIKEN **TAARUP**^{A/S} DK 5300 KERTEMINDE
DANMARK - GRUNDLAGT 1877 - TELF. (09)321070 - TELEX 5 0570

Forord

Følg de i denne instruktionsbog givne retningslinier. De vil herved kunne få Deres nye maskine til at yde det bedst mulige med de lavest mulige omkostninger.

Det er vigtigt, at "førstegangsmontage" udføres helt korrekt. Følg montagevejledningen, der begynder side 7. Udfør de enkelte operationer i den viste rækkefølge.

Vær opmærksom på maskinens øvrige anvendelsesmuligheder med de ekstraudstyr denne kan udstyres med, - se side 21.

Ret til ændringer uden varsel forbeholdes.

Maskinfabriken TAARUP A/S

**Efterspænd alle bolte
på Deres nye maskine
efter få timers brug!**



Sikkerhedskrav

RENSNING, SMØRING ELLER INDSTILLING AF MASKINEN MÅ IKKE FORETAGES MENS DEN ROTERER.

FØR ALDRIG LØST MATERIALE IND UNDER MASKINEN MED HÅNDEN ELLER MED FØDDERNE.

INDEN TRAKTORENS KOBLING AKTIVERES SKAL DET SIKRES, AT DER IKKE ER VÆRKTØJ ELLER LØSE DELE LIGGENDE PÅ MASKINEN, OG AT DER IKKE OPHOLDER SIG PERSONER UMIDDELbart FORAN OG BAGVED MASKINEN.

HOLD ARBEJDSBEKLÆDNINGEN FRI FOR LØSTHÆNGENDE DELE.

FORLAD IKKE TRAKTORSÆDET MEDENS MOTOREN ER I GANG. TRANSMISSIONEN SÆTTES I NEUTRAL, HÅNDBREMSEN AKTIVERES OG MASKINEN SÆNKES MOD JORDEN INDEN TRAKTORFØREREN FORLADER FØRERKABINEN.

ARBEJD ALDRIG UNDER MASKINEN MED MINDRE MASKINEN ER SIKKERT UNDERSTØTTET OG TRAKTORENS HÅNDBREMSE ER AKTIVERET.

HOLD ALLE SKÆRME PÅ PLADS OG I ORDEN.

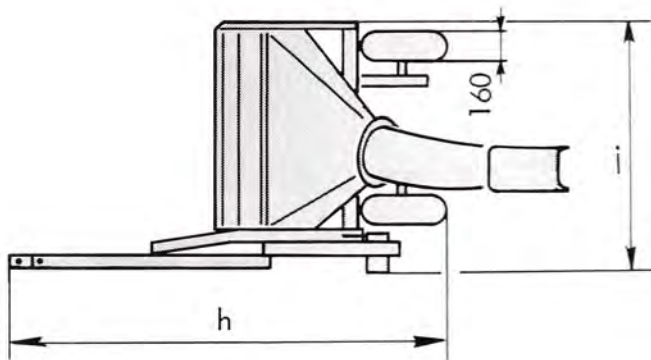
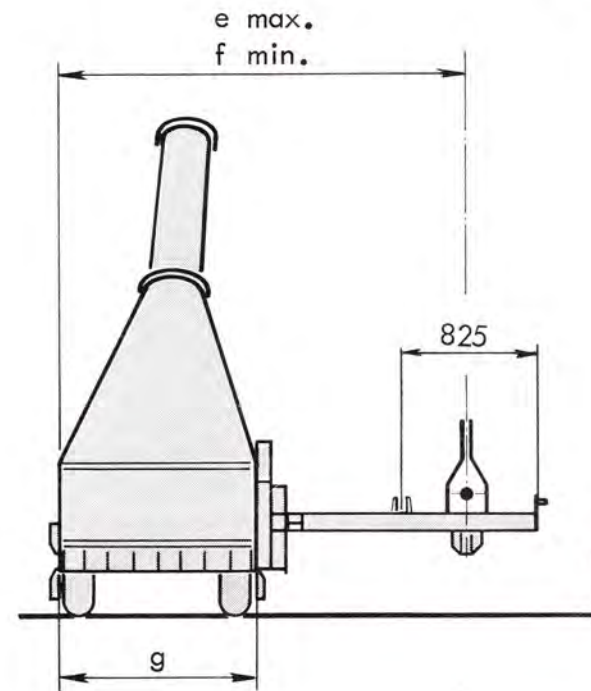
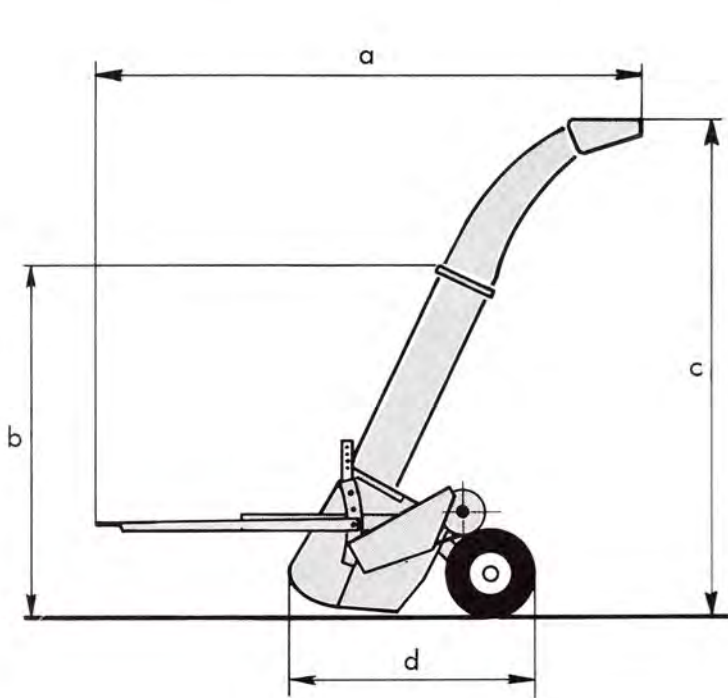
TILLAD ALDRIG PERSONER AT OPHOLDE SIG PÅ MASKINEN, NÅR DENNE ER I ARBEJDE.

FORLAD ALDRIG MASKINEN MED MINDRE DEN ER SÆNKET MOD JORDEN MED TRAKTORENS LØFTEARME.

Indholdsfortegnelse

	Side
Forord	3
Sikkerhedskrav	4
Tekniske data	6
Montering - tilkobling (traktor)	7
"Første gang": Frakørsel - tilkørsel m.m.	11
Transport	13
Betjening - indstilling	14
Betjening af vogne	15
Indstilling og brug i forskellige afgrøder	17
Vedligeholdelse	18
Smøreskema	20
Ekstraudstyr og dets brug	21
Stangstyring af afgangsrør	24
Kabelstyring af afgangsrør	25
El.styring af afgangsrør	26
Driftsforstyrrelser	28
Reservedelsfortegnelse	30 (1 A)
Reservedels-index	1 B
Tekniske oplysninger	1 C

DM 1100 - DM 1350 - DM 1500



Alle mål er angivet i mm

	DM 1100	DM 1350	DM 1500
a =	3170	3170	3370
b =	2100	2100	2500
c =	3000	3000	3500
d =	1470	1520	1520
e =	2665	2965	3105
f =	2365	2665	2805
g =	1070	1350	1490
h =	2690	2740	2740
i =	1500	1800	1940

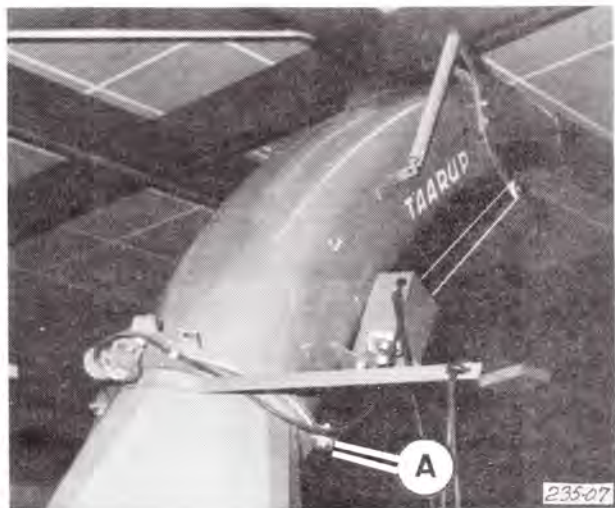
Tekniske data:

Vægt	kg
*P.T.O. (kraftudtag)	min ⁻¹
*Effektbehov	kW
Antal knive	stk.
Høstebredde	mm
Dæk	

DM 1100	DM 1350	DM 1500
495	570	635
540	540	540
20	30	35
15	21	21
1100	1350	1500
5.00 x 8 - 4	6.00 x 12 - 4	6.00 x 12 - 4

*min⁻¹ = omdrejninger/minut (omsætningstabel for SI-enheder, - se side 1C).

Montering - tilkobling (TRAKTOR)



Afgangsrørets drejekrans justeres for slør med excentrik (A).

Montering af kabelstyring, - se side 25.

Montering af el.styring, - se side 26.

Montering af stangstyring, - se side 24.

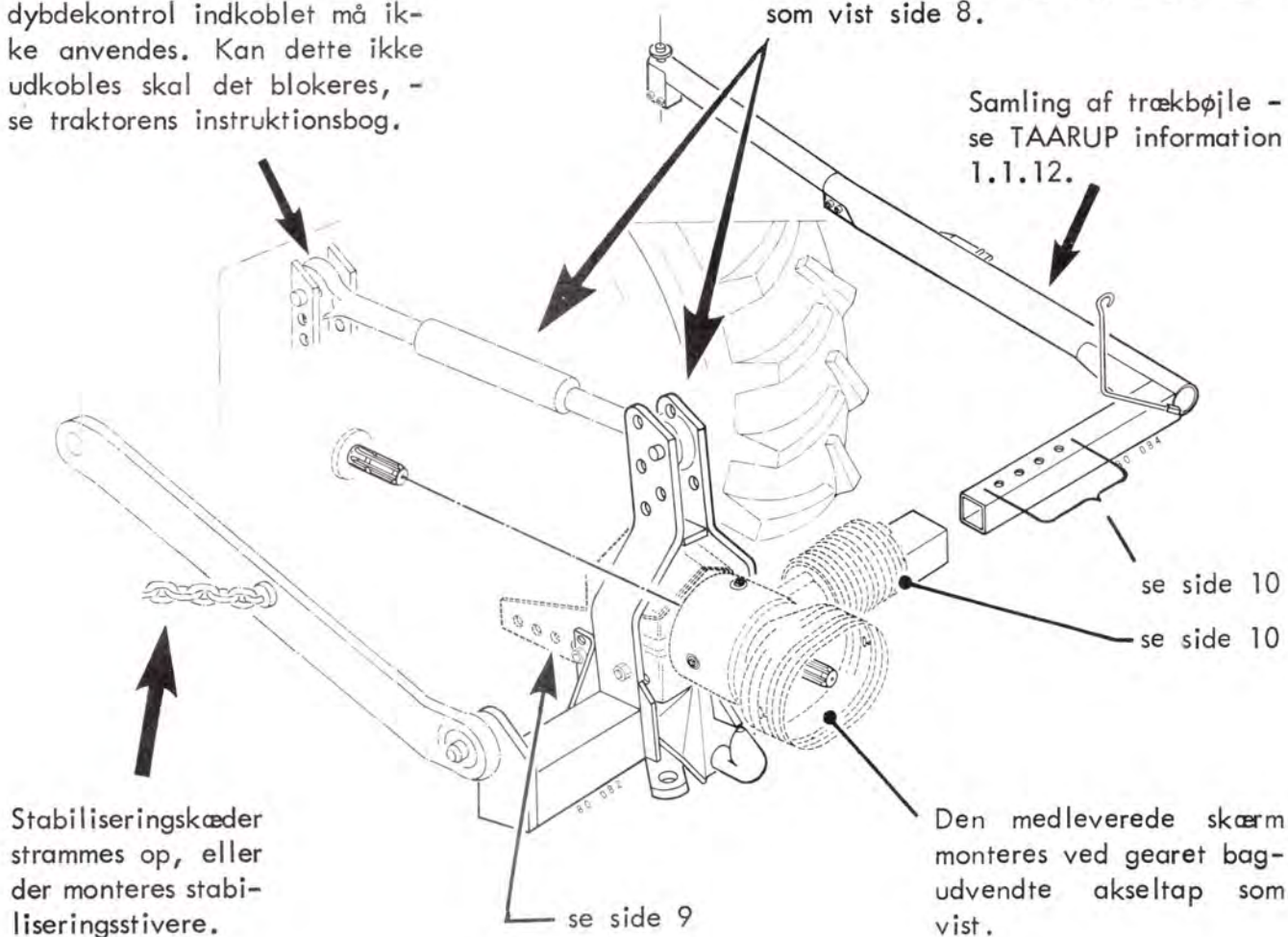
lagttag følgende når ophængen monteres på traktoren:



Topstangspunkt med automatisk dybdekontrol indkoblet må ikke anvendes. Kan dette ikke udkobles skal det blokeres, - se traktorens instruktionsbog.

Vælg topstangshul og topstangslængde som vist side 8.

Samling af trækbojle - se TAARUP information 1.1.12.

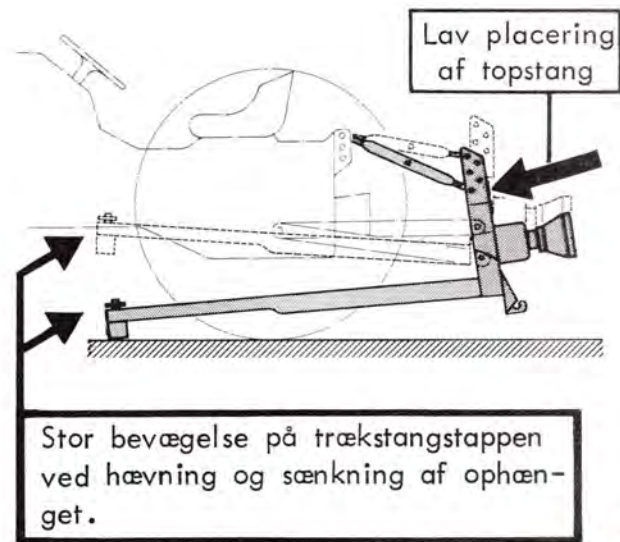
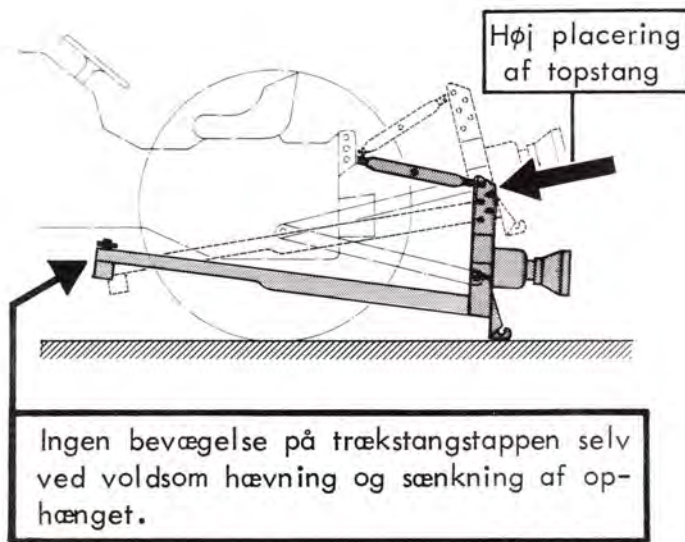


Stabiliseringskæder strammes op, eller der monteres stabiliseringsstivere.

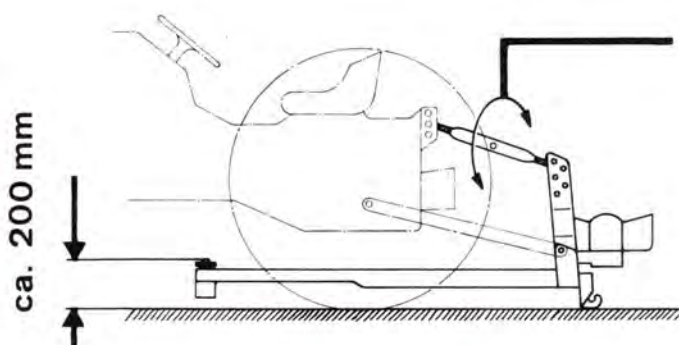
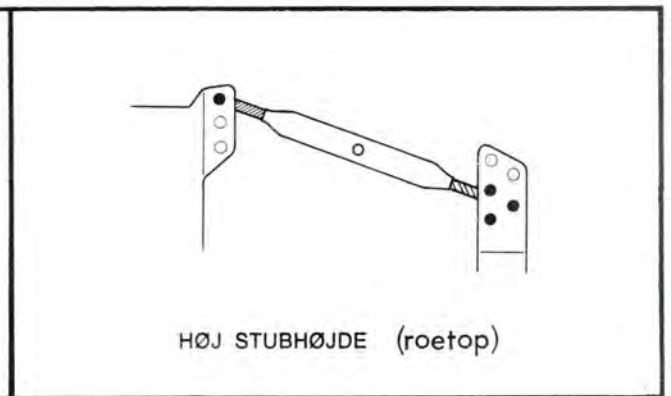
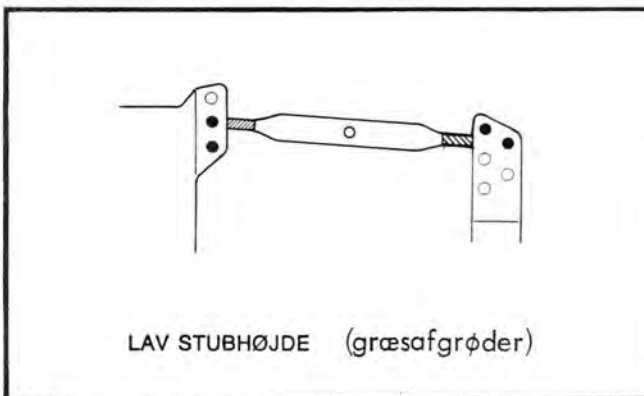
se side 9

Den medleverede skærm monteres ved gearet bagudvendte akseltap som vist.

Valg af topstangshul. Det er vigtigt, at man kender betydningen af "høj" eller "lav" topstangsplacering på ophængen:



Tilstræb en moderat bevægelse (stubhøjderregulering) på trækstangstappen. Vær opmærksom på den max. bevægelse (2 x 150 mm) af kraftoverføringsakslen, - se side 15, når maskinen arbejder. Normalt kan topstangsplaceringen vælges ud fra følgende:

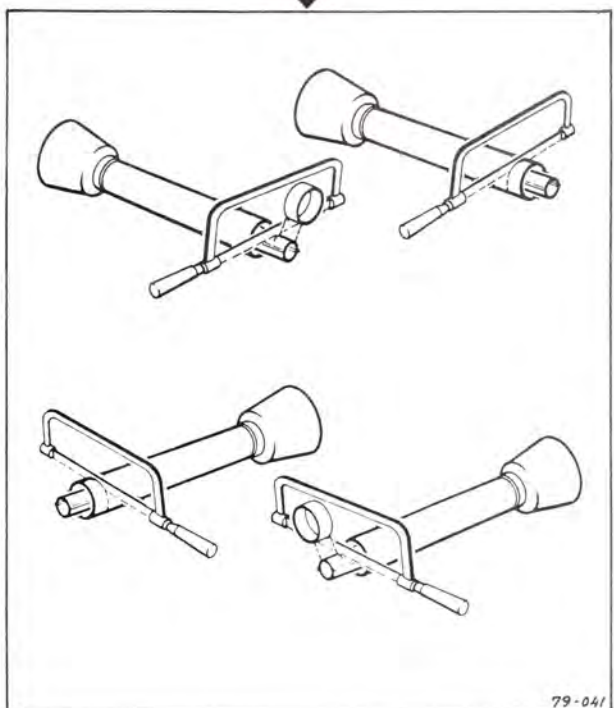
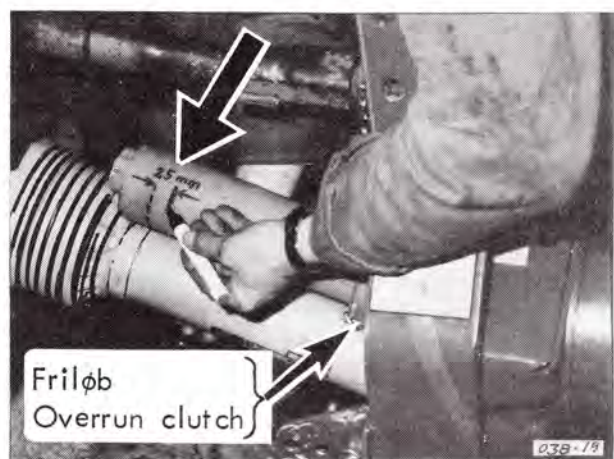
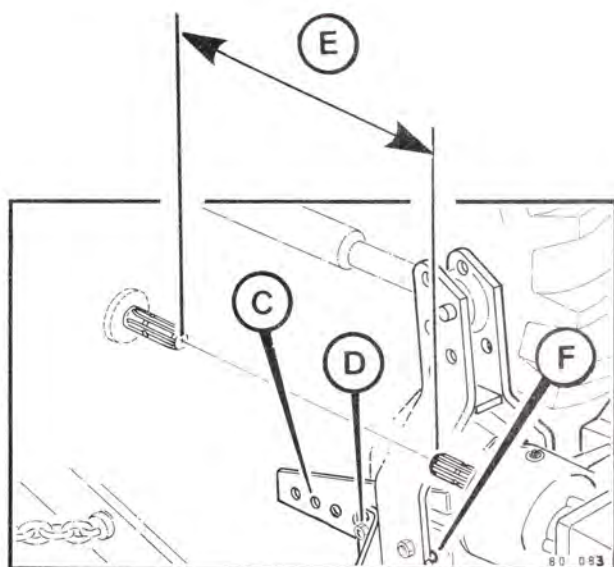


Længdeindstilling af topstang.

1. Sænk ophængen så hitchkrogen står på jorden.
2. Højdemål på trækstangsbolt (ca. 200 mm) indstilles på topstang.

Den viste indstillingshøjde bør ved enkelte traktortyper være større, idet man ellers ikke vil kunne opnå tilstrækkelig arbejds højde på maskinen.

Kraftoverføringsakslen mellem traktor og gear tilpasses på følgende måde:



1. Topstangens længde skal være indstillet som vist side 8.

2. Indstil gearkassegafflen (C) således at afstanden (E) mellem akseltappene er 500 - 550 mm.

(Ved enkelte traktortyper kan denne afstand ikke overholdes, men sørg for at afstanden bliver størst mulig (min. 420 mm).

Hul (F) i gearkassegaffel må ikke anvendes, såfremt der anvendes automatic-aksel.

3. Gearkassen skal ligge vandret. Justering kan foretages ved boltene (D).

4. Monter kraftoverføringsakslens to halvdele som vist. Hold disse sammen og mærk den korrekte aksellængde (ca. 25 mm frigang).

5. Ved afkortning af akslen skal alle 4 dele afkortes lige meget. Rør- og akselender rundes med fil, renses for spåner og smøres igen.

6. Sænk ophængen og monter den komplette akse. Friløbet placeres ved gearkassen.



7. Kontrol: Kraftoverføringsakslen må ikke kunne gå i bund, når ophængen løftes eller sænkes.

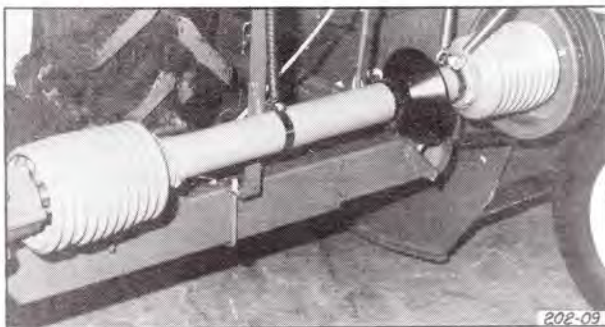
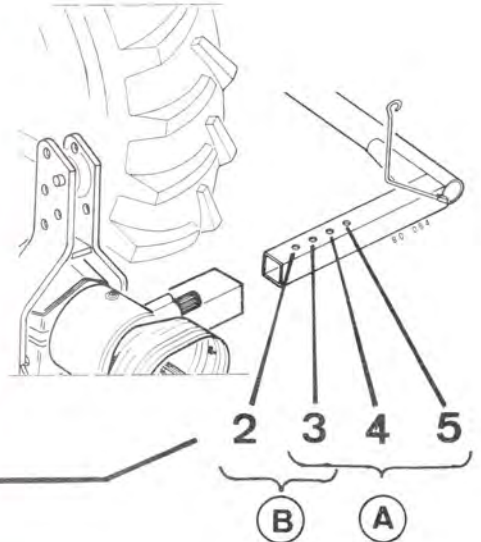
Advarsel: Såfremt topstangslængden mindskes skal punkt 7 gentages.

Indstilling af trækbojle og montering af tværgående automatic-aksel.

Af nedenstående tabel fremgår det, hvorledes trækbojle skal stilles til de almindelige forekommende rækkeafgrøder. Hjulene kan indstilles trinløst.

Kør altid med mindst mulig afstand mellem maskine og traktor, det giver mindre belastning af ophænget og bedre aflevering i vognen.

Rækkeafstand:		Traktor: antal rk.	DM 1100		DM 1350		DM 1500	
cm	tommer		Hul i spyd	Antal rk.	Hul i spyd	Antal rk.	Hul i spyd	Antal rk.
45 - 45 - 60	17 - 17 - 23	3					5	3
47	18	3			5	3		
50	19	3	4-5	2	4	3	5	3
55	21	3	3	2	2	3		
55	21	2	5	2	5	3		
60	23	2	5	2	5	2		
63	24	2	4	2	4	2		

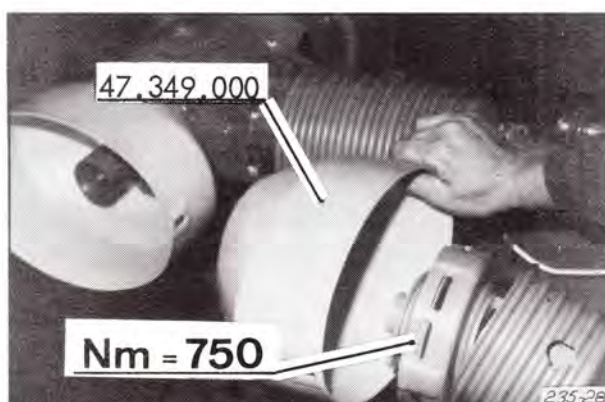


	L	Komplet nr.	Reservedelsanvisning
(A)	700 mm	99.244.350	- se side 4 A
(B)	850 mm	99.244.352	- se side 4 A

Maskinen tilkøbes traktoren. Kontroller automatic-akslens længde før denne monteres: Standardaksel, mærket (A), kan anvendes når trækbojlen er monteret i hul 3, 4 eller 5. Bemærk: Begge aksler må anvendes når trækbojlen er i hul 3.

Advarsel

Har Deres traktor over 44 kW (60 hk) på kraftudtaget, eller hvis den er udstyret med hydraulisk kraftoverføringskobling, skal maskinen forsynes med kraftoverføringsaksel med friktionskobling, - se efterfølgende skema:



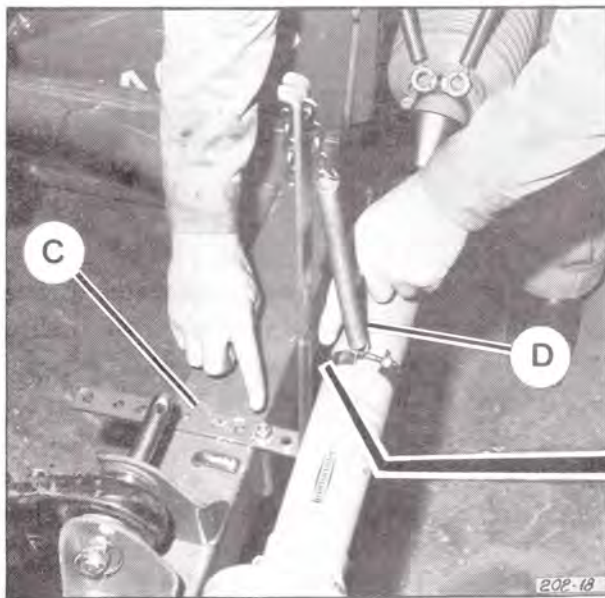
	L	Komplet nr.	Reservedelsanvisning
(A)	680 mm	99.244.354	- se side 13 A
(B)	830 mm	99.244.356	- se side 13 A

Ved anvendelse af disse aksler skal gearkassen udstyres med skærm 47.349.000 vist side 2 A. Ny friktionskobling skal udluftes, - se side 19.

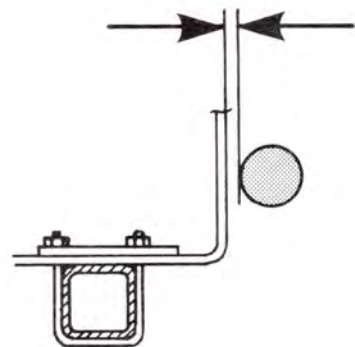
Første gang: Montering/justering – frakørsel – tilkørsel og eventuelt efterjustering

Korrekt førstegangsmontage/justering af automatic-akslens fjedrophæng er meget vigtigt, idet til- og frakørsler skal kunne foregå uden at traktorføreren forlader traktoren. Tilkørsel af el.kabel for elektrisk reguleringsudstyr kan ligeledes foretages fra traktoren.

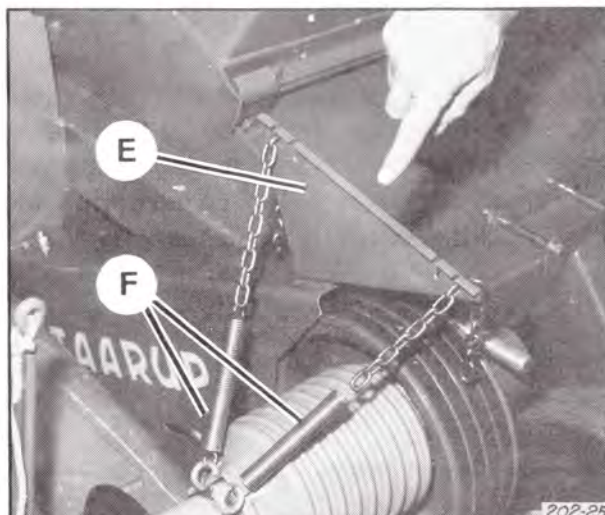
Følg punkterne 1, 2, 3 og 4 i den viste rækkefølge. Frakørsel er nævnt før tilkørsel, fordi maskinen i montagesituationen er tilkoblet traktoren.



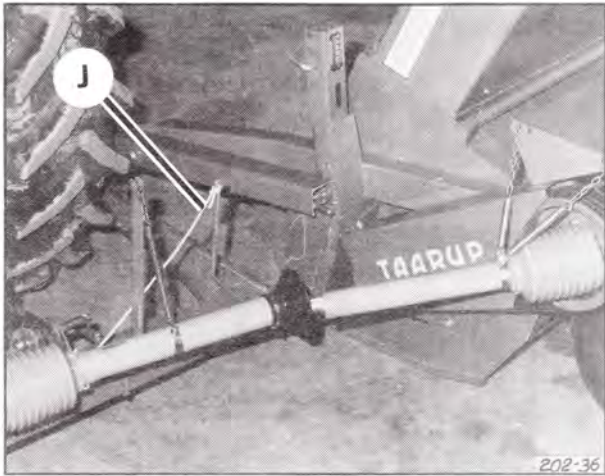
10 - 20 mm



- 1 Opstanderen © monteres og indstilles således den har en frigang på 10 - 20 mm fra automatic-akslen. Fjederen © strammes svagt op og finjusteres ved "første tilkørsel".

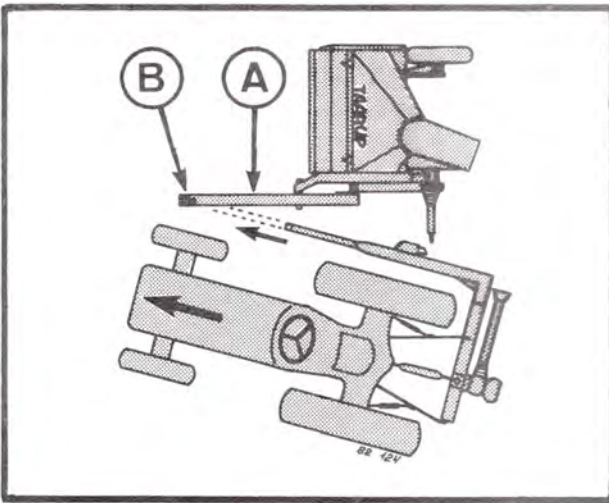


- 2 Bøjlen © monteres over remskiven og fjederene © strammes svagt op og finjusteres ved "første tilkørsel".



3 Frakørsel

1. Såfremt vogn er eftermonteret traktoren køres først lidt frem, samtidig med der drejes mod venstre.
2. Demonter el.kabel fra traktorens stikdåse.
3. Træk i udløersnoren (J), sænk ophænget mod jorden, køр frem og køр lige ud. Automatic-akslen glider ud af indgreb som vist.



4 Tilkørsel

1. Køр traktoren med nedsænket ophæng skråt mod maskinen således, at træktappen glider ind i trækstangens U-formede bund (A) - køр frem indtil trækbolten går i hul (B).

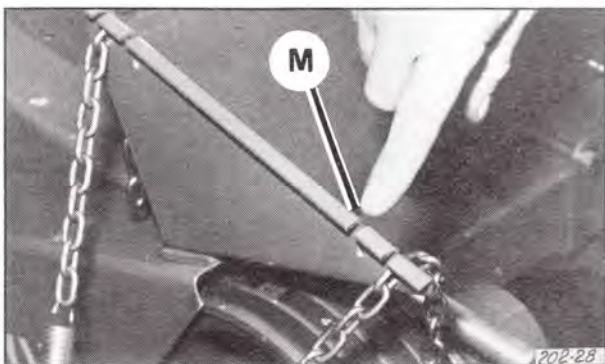
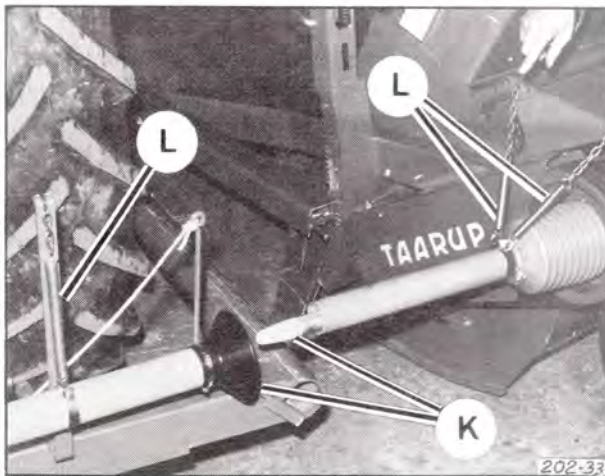
Løft ophænget indtil gearkassens akseltap er ca. i samme højde som akseltappen ved maskinens remskive.

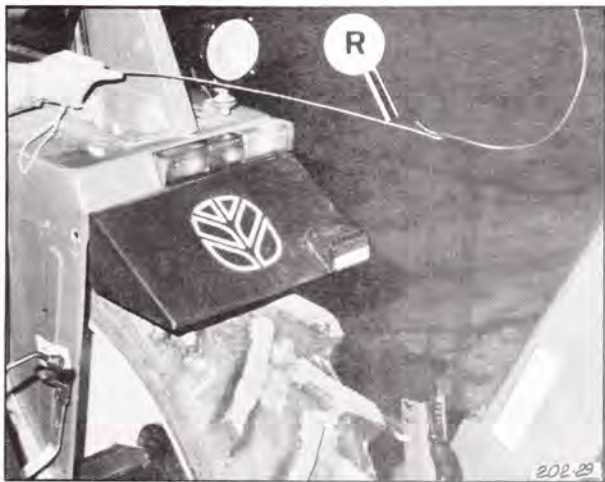
2. Stop tilkørslen når automatic-akslens ender er tæt på hinanden som vist ved (K).
3. Juster de tre fjedre (L) således at akselenderne er ud for hinanden. Akselenderne skal helst hænge lidt nedefter.

Bemærk: Hak (M) ændrer kædelængden med et halvt led.

4. Køр forsigtigt frem og drej lidt mod venstre, - kontroller at akslen går i indgreb, og at palen på rørbøjlen låser maskinen fast til ophænget.

Ved efterfølgende tilkørsler anvendes kun punkt 1 og 4.



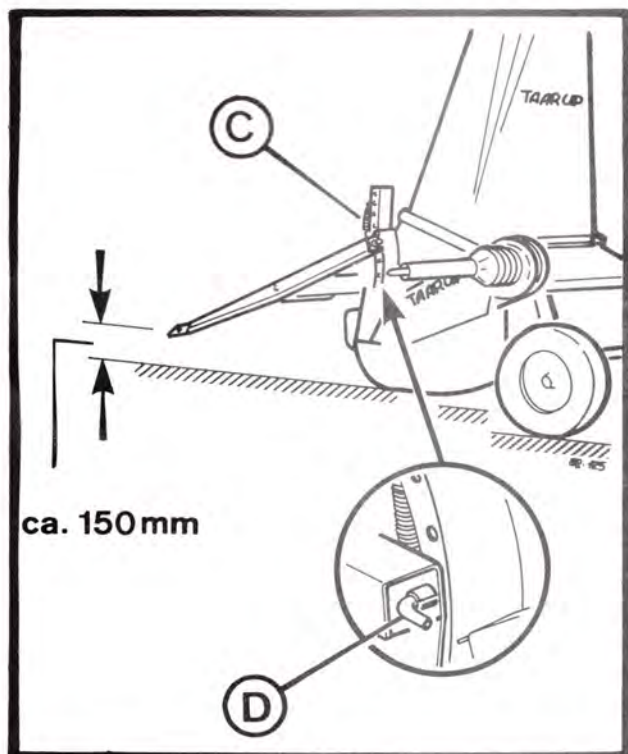


Efter tilkørsel fanges el.kablet med krogen (R). Krogen anbringes efter brug i traktorens førerhus.

Maskinen er nu arbejdsklar, men kend maskinens forskellige indstillinger m.m. før der køres i marken, - se efterfølgende afsnit.

Transport

Ved vejtransport kan maskinen let tilkobles bag traktoren i ophængets hitchkrog. Gør således:



1. Drej trækstangen mod jorden så frihøjden er ca. 150 mm.

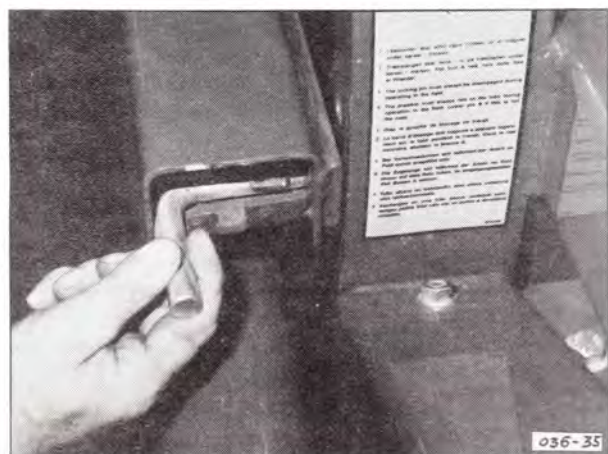
Det kan være nødvendigt at frigøre fjederen (C) (er afhængig af hjulenes højdestilling).

2. Lås trækstangen med låsebolt (D).
3. Traktoren bakkes til maskinen og hæves op med ophængets hitchkrog.

Når maskinen igen omstilles til arbejdsstilling skal låsebolten (D) være ude af indgreb, - se næste afsnit.

Betjening - indstilling

Før De kører i marken



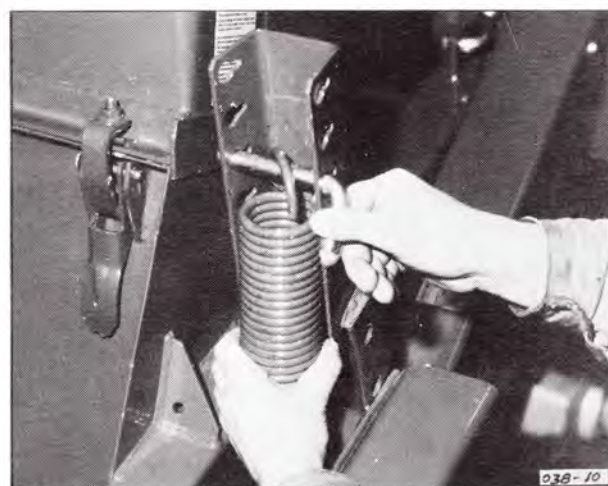
Obs!

Transportlåsebolten skal altid være i den viste stilling, når maskinen arbejder. I modsat fald vil maskinen miste sin jordfølgene.



Indstil hjulhøjden således, at maskinen arbejder vandret.

Hjulstativer kan udstyres med forlængersæt nr. 47.887.000, der øger maskinens højde med 100 mm. Nr. er gældende for et forlængersæt . Reservedelsanvisning, - se side 16A.

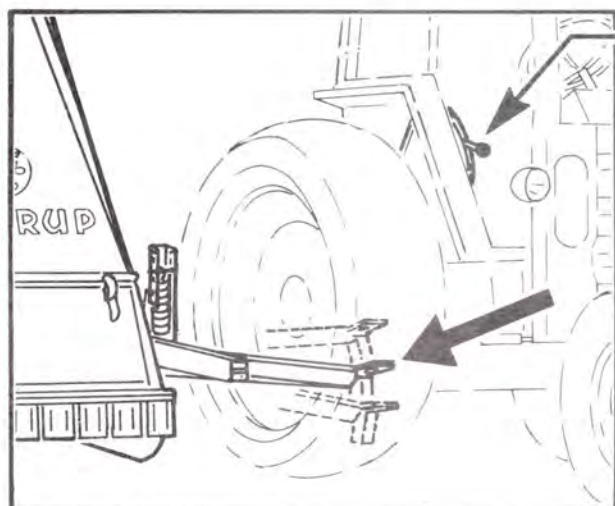


Indstil fjederstramheden således, at man ved løft med 30 - 40 kg kan hæve maskinen (løft i maskinens forreste kant).

Hvis maskinen er urolig, når den arbejder, er fjederen for stram. Maskinens trækstang skal hvile i ro på ophængsbøjlen.

Ændring af fjederindstilling:

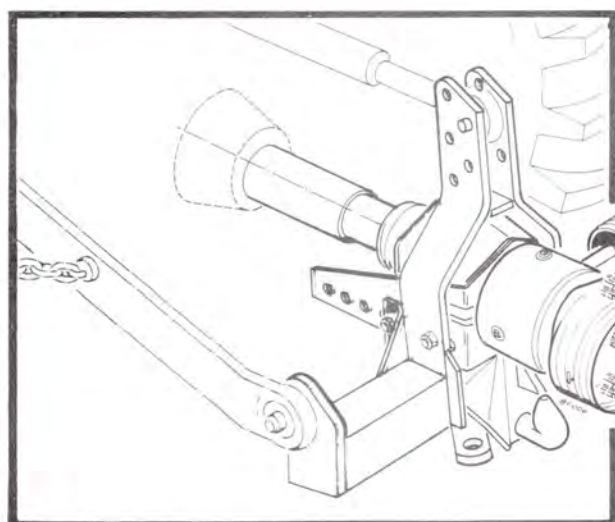
Senk maskinens ophæng/trækstang mod jorden og flyt fjeder og tværbolt til den ønskede position.



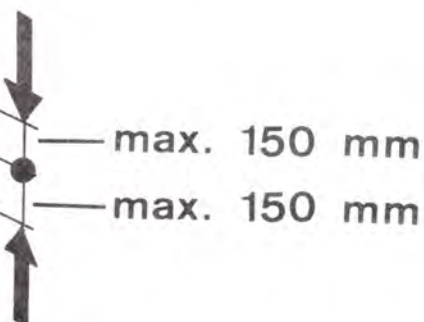
Stubhøjde - regulering

Med traktorens hydrauliske håndtag kan maskinens trækstang hæves og sænkes, dette giver samtidig højderegulering på maskinen. Reguleringsområdet, når maskinen arbejder, begrænses af kraftoverføringsakslens max. bevægelse.

Vær opmærksom på topstangs-placeringens indflydelse på højdereguleringen, - se side 8.



Tilladelig hævnings og sænkning af ophænget, når maskinen arbejder:



Betjening af vogne



Vogne med gaffeltræk

Anvend trækbeslag nr. 47.405.000. Tappen (A) anvendes til transport af maskine.

Reservedelsanvisning, - se side 16A.

Tilkobling af universalvogne, - se TAARUP information 1.1.15.

Tipvogn TAARUP T 3/107

- Aktiver fjernstyringsventilen til vognen, således at tipvognens støttehjul går frem i forreste stilling.
- Sænk ophænget, indtil tipvognens støttehjul er imod fast grund.
- Tip herefter vognkassen.

Tipvogne med bagtip

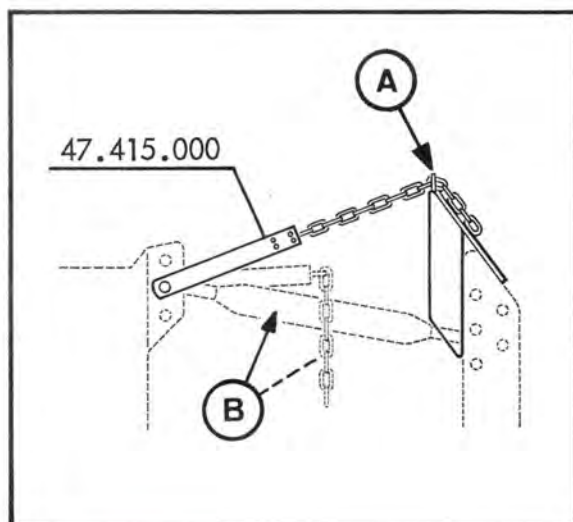
Trepunktsophænget skal løftes i topstilling inden vognkassen tippes.

Vogne med høj trækstang (Tyskland)

Anvend Rockinger kobling nr. 47.512.100 for montering i ophængets topstangshuller. Reservedelsanvisning, - se side 15 A.

Aflæsservogne

Ved aflæsning af tungt, fugtigt og sammenhængende materiale, kan der ved nogle typer aflæsservogne forekomme "løft" i ophænget, fordi det tunge materiale hober sig op på aflæsser-elevatoren. Dette hindres ved montering af TAARUP topstangslås nr. 47.415.000.



Gør således:

- Før aflæsning anbringes kæden i hakket **(A)**.
- Løft ophænget indtil kæden er stram.
- Aflæsning på normal vis.

Bemærk: Når maskinen arbejder i marken skal kæden hænge frit ned over topstangen **(B)**.

Reservedelsanvisning, - se side 15 A.

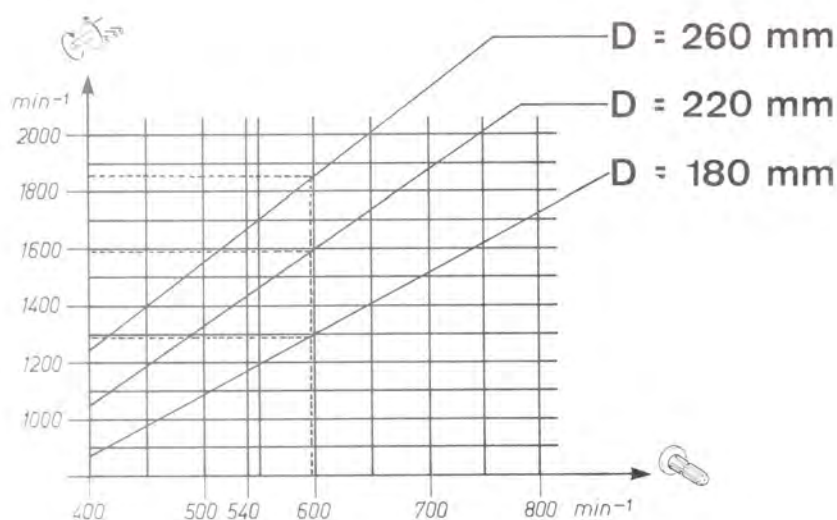
Indstilling og brug i forskellige afgrøder

Knivcylinderens omdrejningstal

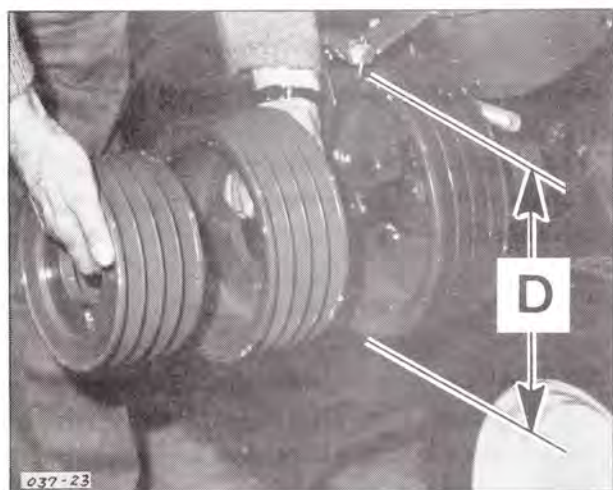
Det ideelle omdrejningstal afhænger af afgrødens art og tilstand, samt hvilke krav man stiller til det høstede materiale. Nedenstående erfaringstal kan tjene som en rettesnor:

Roetop	1100 - 1300 min ⁻¹
Græs	1400 - 1600 min ⁻¹
Tæt enggræs - opsamling af skårlagt græs.	1600 min ⁻¹
Skårlægning af græs til hø	1100 - 1300 min ⁻¹

Traktorens omdrejningstal på kraftudtaget kan variere fra 540 min⁻¹ til ca. 800 min⁻¹. Det kan derfor være nødvendigt at have en ekstra remskive til mellemakslen for at opnå det omdrejningstal der passer til afgrøden. Reservedelsanvisning, - se side 7A.



Diagrammet viser, hvilke knivcylinderomdrejningstal der kan opnås ved at kombinere tre remskivestørrelser D med traktorens omdrejningstal.



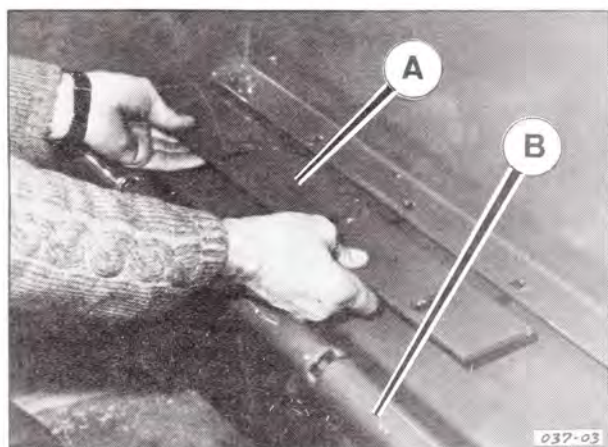
Eksempel, hvor traktorens P.T.O. = 600 min⁻¹.

1. Gå lodret op fra 600 (nederste skala).
2. Ved skæringspunkterne med remskivelinierne følges den vandrette linie mod venstre og knivcylinderens omdrejningstal kan aflæses:

$$D 260 = 1850 \text{ min}^{-1}$$

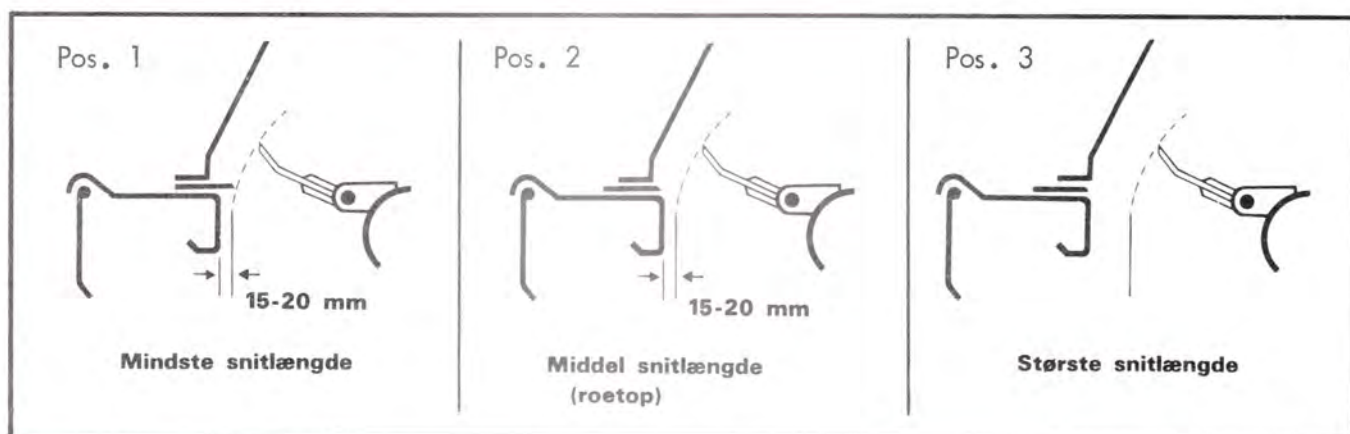
$$D 220 = 1600 \text{ min}^{-1}$$

$$D 180 = 1300 \text{ min}^{-1}$$



Snitlængde

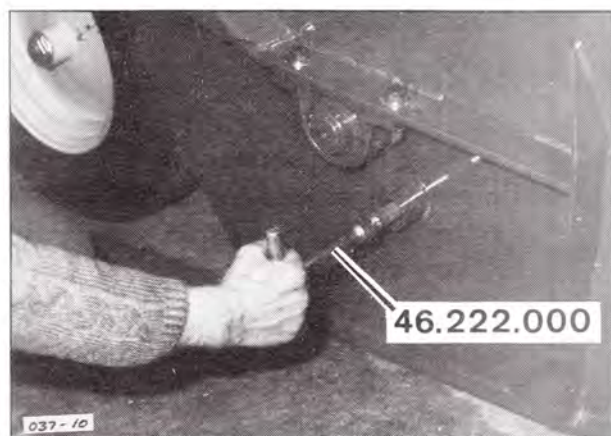
Nedenstående figur viser, hvorledes modskær (A) og forklap (B) indstilles efter den ønskede snitning, desuden må det bemærkes, at skarpe knive, højere omdrejningstal og lavere fremkøringshastighed hver for sig er med til at give finere snitning.



Pos. 2 må anbefales til roetop og lignende afgrøder.

Ved opsamling af skårlagt materiale kan alle tre indstillinger anvendes. Det gælder her, som ved direkte høstning, at pos. 1 giver den fineste snitning og kræver lidt mere kraft. Pos. 3 giver den groveste snitning og det mindste kraftforbrug. Pos. 1 og 2 giver den bedste kasteevne.

Vedligeholdelse

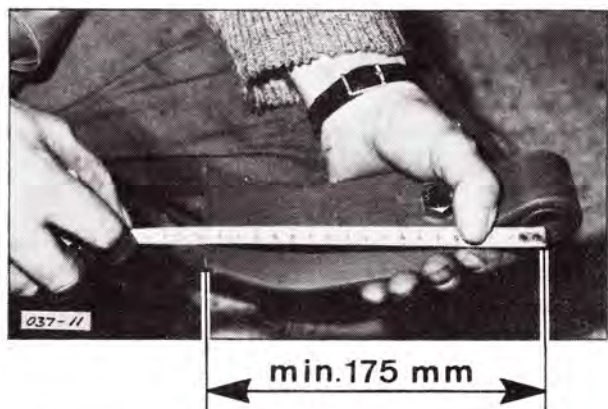


Demontering af knive og knivbolte

Ved hjælp af knivboltnøgle nr. 46.222.000 kan knivene demonteres og monteres på få minutter.

BEMÆRK:

Knivbolten kan byttes om, således at der fremkommer nye slidflader. Knivbolten er derfor ikke kassabel før denne ombytning har fundet sted to gange.



Knive

Hold knivene på tromlen i orden. Slidte knive formindsker kasteevnen (min. 175 mm).

Manglende knive giver rystelser i maskinen.



Kileremme

Kileremmen skal strammes efter med mellemrum og holdes passende stramme. Ved montering af nye remme må man kontrollere, at de er lige lange.

Mask. udst. med friktionskobling:

(Kraftoverføringsaksel med friktionskobling er omtalt side 10).

Overophedning af koblingen skal undgås, idet friktions- og koblingsskiverne herved kan ødelægges.

Før igangsætning af en ny kobling og efter enhver længere stilstandsperiode skal koblingen "udluftes" for at hindre fastklæbning af friktionsskiverne.

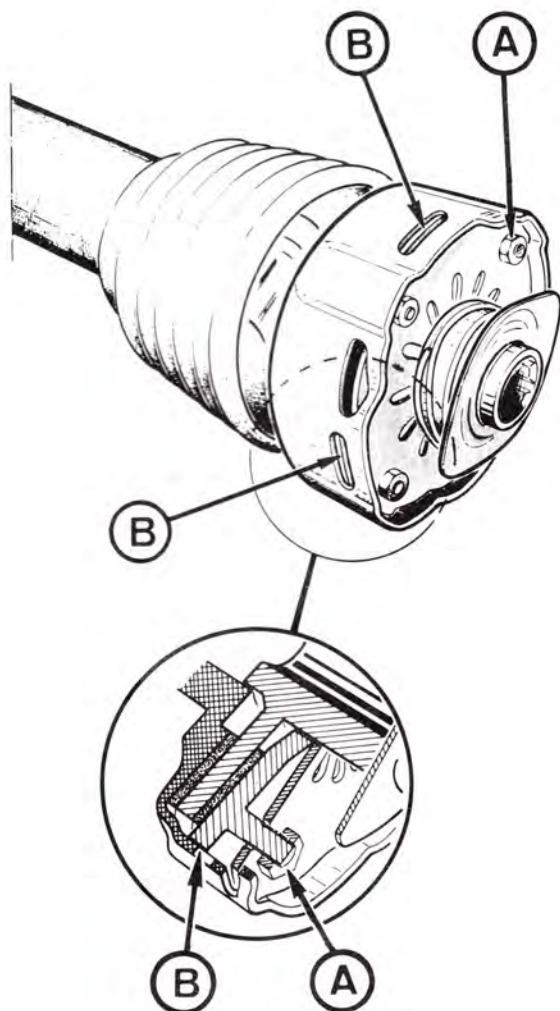
Koblingen udluftes på følgende måde:

- Frigør fjederspændingen ved at skrue de 4 møtrikker (A) mod tallerkenfjedrene.
- Lad den udløste kobling rotere nogle få omgange (monteret mellem gearkasse og maskine).
- Udløs fjedre igen, - møtrikker skal skrues helt fri af fjedre.

Slidte friktionsskiver skal udskiftes rettidigt.

Kontrol: Når tryk-skivens kant ikke længere er synlig gennem inspektionshuller (B) skal friktionsskiverne udskiftes.

Reservevedelsesanvisning, - se side 13A.



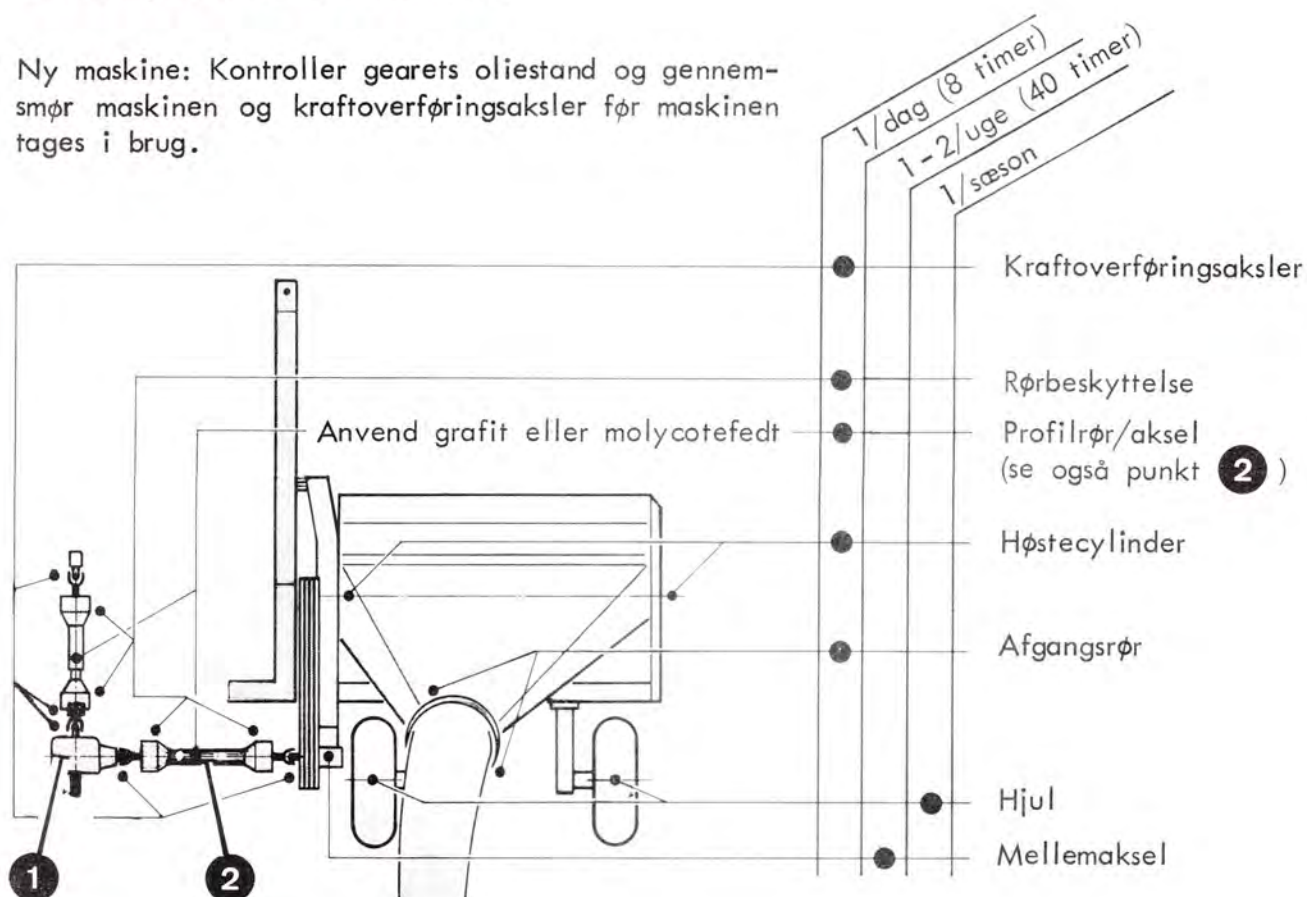


Dæktryk

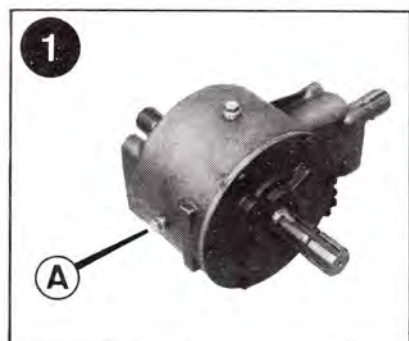
	Kpa	(ato)
DM 1100 (5.00 x 8)	245	2,5
DM 1350 (6.00 x 12)	167	1,7
DM 1500 (6.00 x 12)	167	1,7

Smøreskema

Ny maskine: Kontroller gearets oliestand og gennemsmør maskinen og kraftoverføringsaksler før maskinen tages i brug.



Brug kun bedste kvalitet kuglelejerfedt ved alle smørepipler. Ved længere tids stilstand gennemsmøres maskinen og oversprøjtes med et tyndt lag olie.

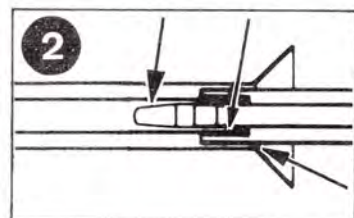


Olieniveau : rørprop (A)

Olietype : se side 1C - (L)

Oliemængde: 1,15 l

Olieskift : Skift olien efter ca. 40 driftstimer. Herefter kontrolleres olieniveau for hver 80 driftstimer.

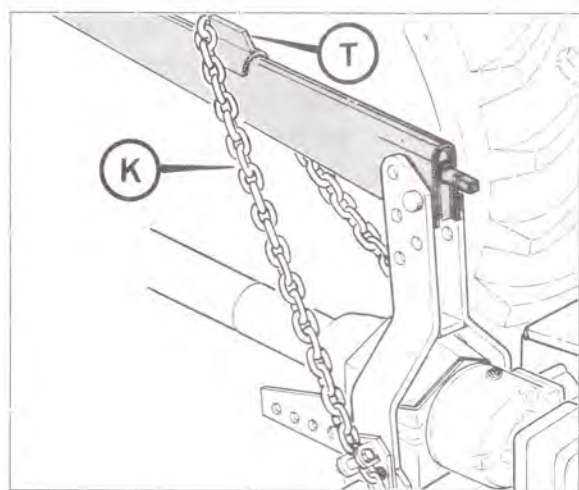


Profilrørene skal regelmæssigt rengøres og smøres.

Ekstraudstyr og dets brug

I instruktionsbogens forreste del er nogle af maskinens ekstraudstyr omtalt. Disse udstyr er vist i efterfølgende skema, og er ikke yderligere omtalt i dette afsnit.

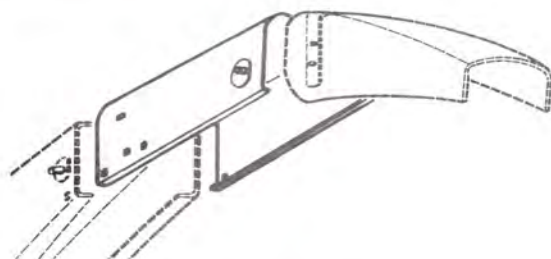
Benævnelse	Omtalt side	Reserve dele side
Kraftoverføringsaksel med friktionskobling	10 (19)	13A
Forlængersæt til hjulstativer	14	16A
Trækbeslag for vogne med gaffeltræk	15	16A
Rockinger kobling (Tyskland)	16	15A
Topstangslås for aflæsservogne	16	15A
Kileremskiver	17	7A



Spec. DM topstang nr. 47.595.000 for de traktorer, som ikke kan fastholde løftearmene i en ønsket position.

Brug: Som vist "hænger" ophængt i kæden (K). Før nedsænkning af ophæng skal traktorens løftearme først hæves lidt således, at kæden kan frigøres fra låsetappen (T).

Reserve delsanvisning, - se side 15 A.



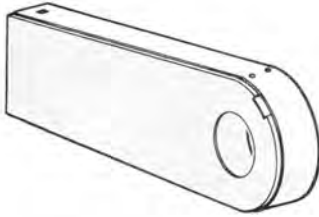
Forlænger for udblæserhoved nr. 47.590.200 mindsker vindpåvirkning af materialestrømmen fra maskine til vogn.

Reserve delsanvisning, - se side 16 A.



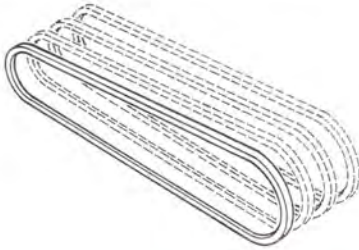
Myresyreudstyr nr. 47.550.000

Se TAARUP information 1.1.22.



Lukket skærm nr. 47.461.100 beskytter kileremme mod snavs ved kørsel i blødt og ujævnt terræn.

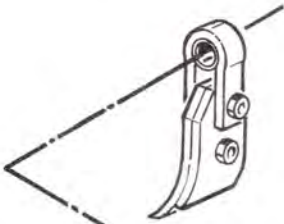
Reservedelsanvisning, - se side 15A.



DM 1100 og 1350:

Kilerem nr. 99.202.025 giver mulighed for 100 % større effektoverførsel.

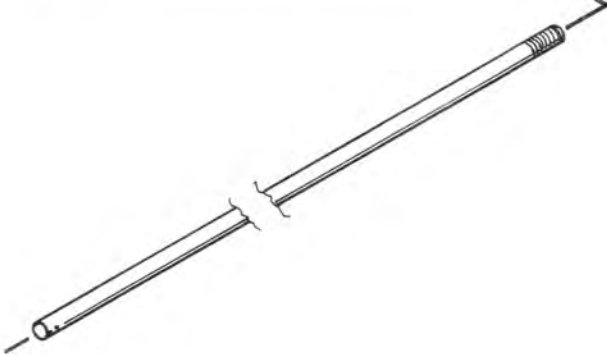
Kileremmene er standard til DM 1500.



Ekstra tunge (dobbelte) knive nr. 49.303.060 (nr. gældende for 1 stk.) er især egnet for "roer" og "skårlægning".

Advarsel: Max. 1400 min⁻¹ på høstetromlen (se instruktionsbog side 17). Kontroller, at høstetromlen er i balance således, at maskinen ikke ryster.

Reservedelsanvisning, - se side 15A.



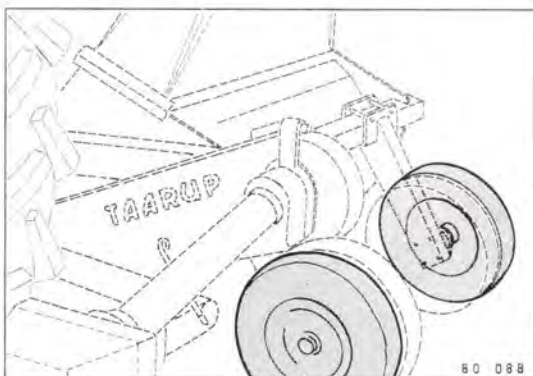
Specialhærdet knivbolt anvendes under vanskelige høstforhold med ekstrem hård påvirkning af knivene

DM 1100 nr. 47.152.100

DM 1350 nr. 47.203.100

DM 1500 nr. 49.103.100

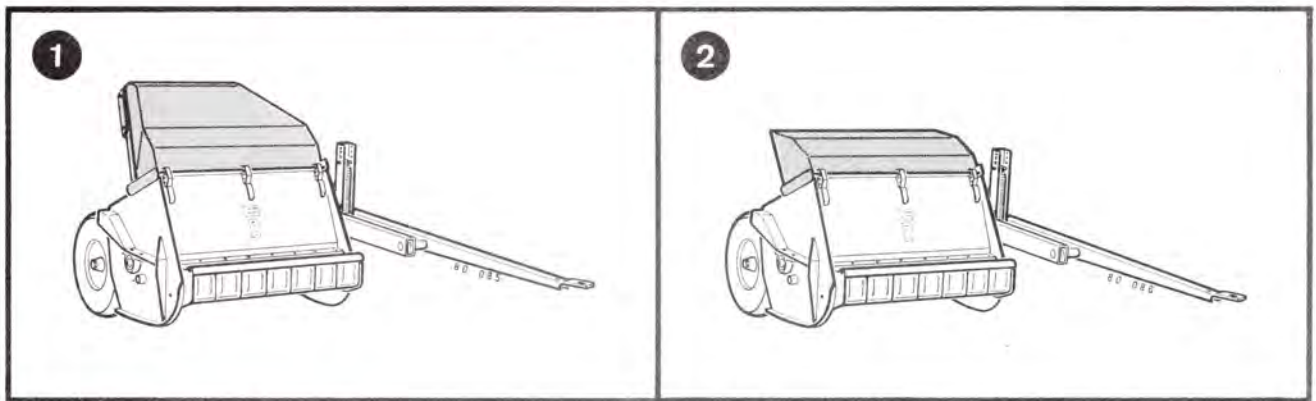
Nr. er gældende for 1 stk.



DM 1350/1500 hjul 600 x 12 (med akseltap) kan monteres på DM 1100.

Tvillinghjul kan monteres på alle maskiner.

Reservedelsanvisning, - se side 6A.



1

Skårlægning - forvejring. Mange tilstræber et stort tørstofindhold i ensilagen og ønsker derfor en forvejring af græs og lucerne.

Skårlægning med maskinen sker bedst ved at fjerne afgangsrøret og montere TAARUP aflægerskærm, se side 14A. Materialet lægges i en løs streng til venstre for maskinen, og de skårlagte strenge kan ligge urørt til opsamling. Omskiftning fra almindeligt afgangsrør til skårlægning og omvendt tager kun et par minutter.

Ved skårlægning af græs til høgælder det om at få stænglerne knust uden at få materialet findelt for meget, for at undgå at få for stort bladspild ved den påfølgende vending og opsamling. Man bør derfor tilstræbe at køre med den stærkeste mulige fremkørselshastighed og lavest mulige omdrejningstal på tromlen, - 1100-1300 min⁻¹.

Arbejdsgang:	Skårlægning med grønthøster	
	Vending med siderive	2. dag
	Opsamling med presse	3. - 4. dag

Denne høgæfremstillingsmetode giver bedst resultat med rent græs. Kløver og lucerne giver større bladspild.

2

Halmsnitning - Maskinen er velegnet til at sønderdele halmen efter mejetærskeren. Afgangsrøret fjernes og TAARUP spredeskærm monteres i stedet - se side 14A. Forklap og modskær indstilles for mindste snitlængde - se side 18.

Ved halmsnitning må knive og modskær være skarpe. Man kører med højst mulig omdrejningstal og hæver maskinen godt fra jorden, så sten helt kan undgås. Halmen må ikke være våd.

Kartoffeltop m.m. - Kartoffeltop sønderdeles og spredes ligesom halm.

Maskinen kan i øvrigt bruges til meget mere, f.eks. til opsamling af kløverfrø, høstning af lejesæd, læsning af tørvesmuld, snerydning m.m.

I disse mere specielle tilfælde må man prøve sig frem under hensyntagen til, hvad man ifølge ovenstående kan byde maskinen.

Stangstyring

(komplet nr. 47.770.000)



Montering på maskine

Bremsepladens fjedre (F) må ikke spændes i bund.

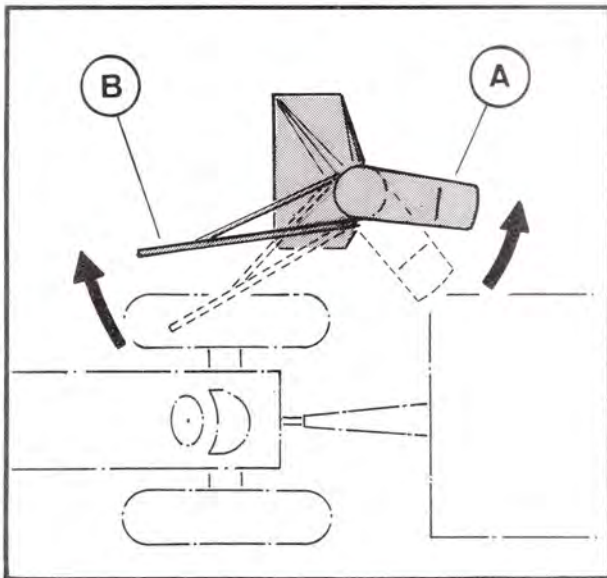
Reservevedelsanvisning, - se side 9A.

Stillehåndtaget er justerbar i alle retninger. Vær opmærksom på, at håndtaget også kan omstilles til betjening bag ved traktoren.

Ved frakørsel af maskinen iagttages følgende:

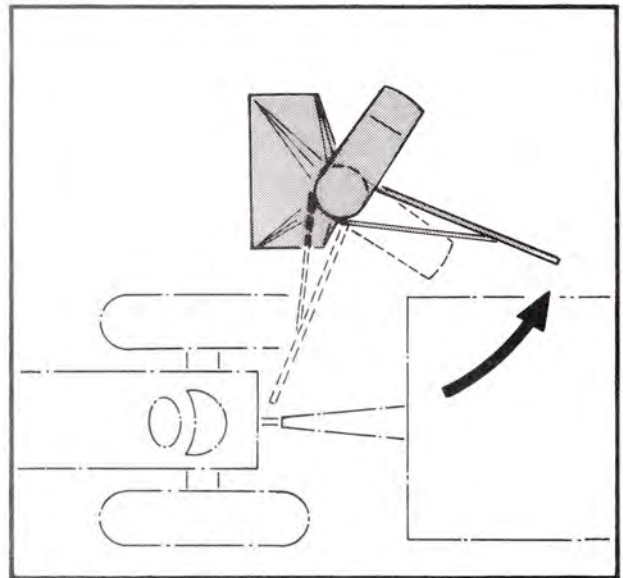
Situation I

Betjening ved siden af traktor:



Situation II

Betjening bag ved traktor:

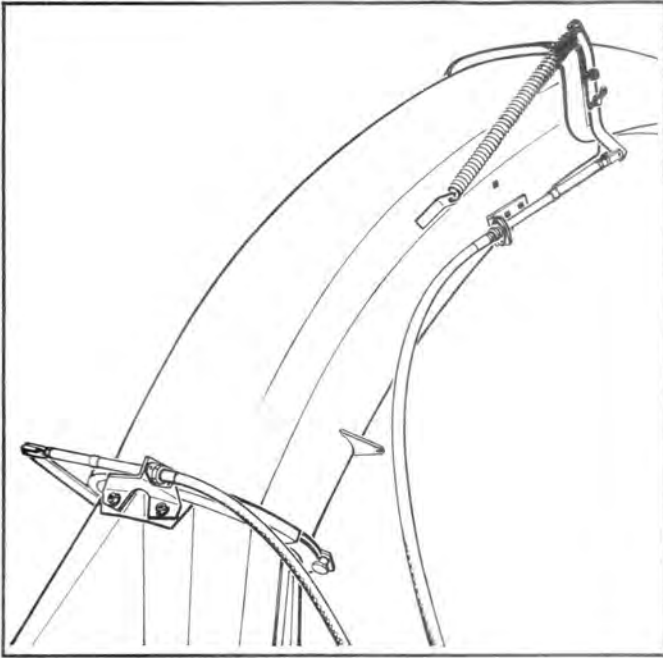


- (A) Drej udblæserhoved til den viste position.
- (B) Udløs stillehåndtagets pæl og drej til den viste position.

Udblæserhoved/stillehåndtag drejes til den viste pos.

Kabelstyring

(komplet nr. 47.765.000)

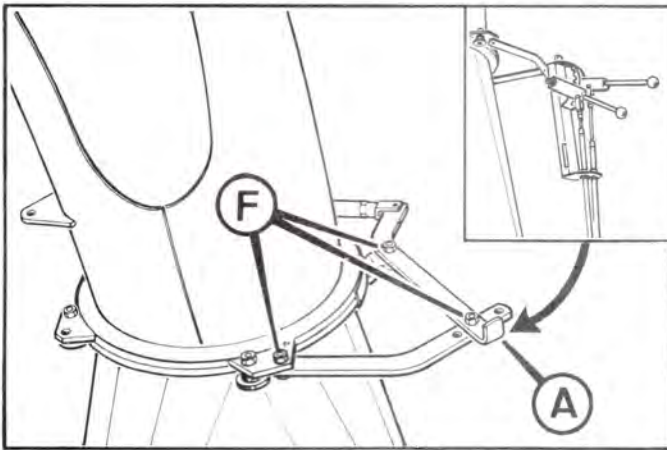


Montering på maskine.

Hængsleledene (F) skal være frit bevægelige (løse bolte).

Kontroller at afgangsrøret kan drejes frit, - smør mindst 1 gang daglig.

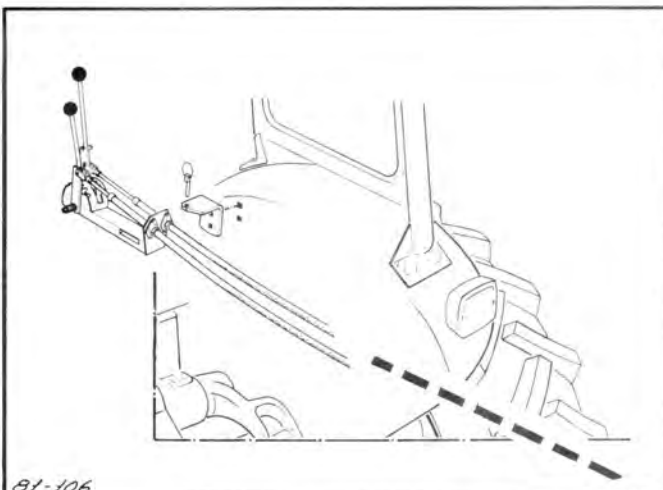
Krogen (A) anvendes til stillehåndtaget, når maskinen ikke bruges.



Montering på traktor.

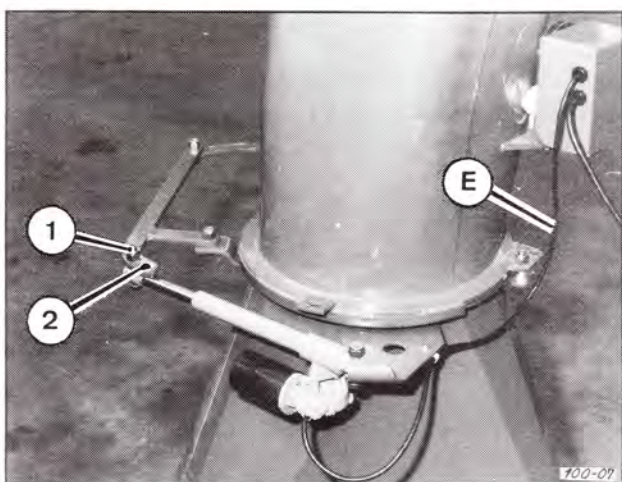
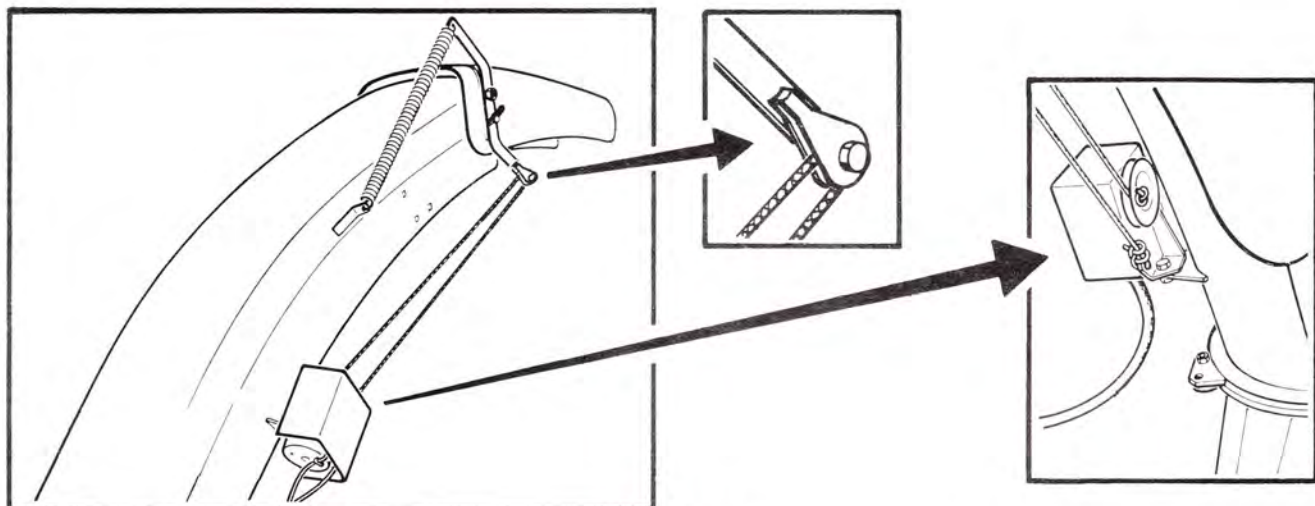
Anbring stillehåndtaget hensigtsmæssigt i traktorens førekabine således at håndtagene kan betjenes med naturlige armbevægelser.

Reservevedelsfortegnelse, - se side 10A.



81-106

El-styring (komplet nr. 47.650.200).



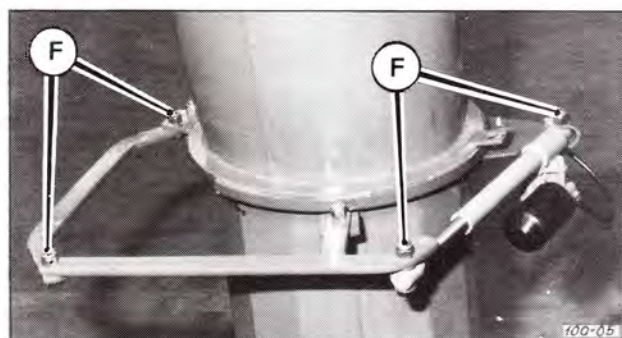
↙ ↘
 Monter motor for indstilling af klap som vist.

←
 Spindelmotor monteres:

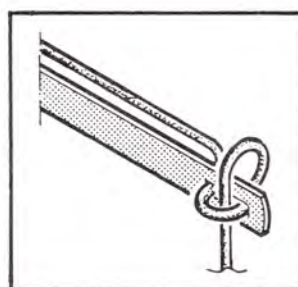
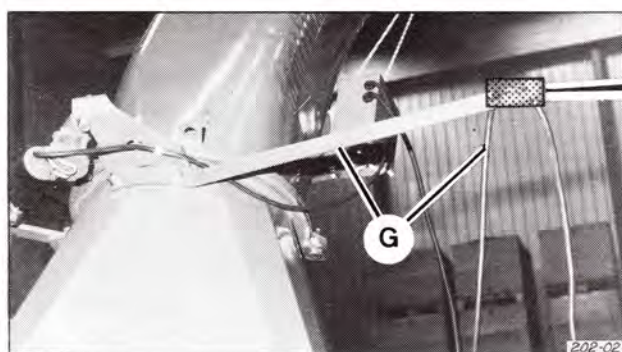
Hul ① = DM 1100
 1350

Hul ② = DM 1500

Sørg for at det frie kabel ⑤ er lang nok til at kunne optage max. bevægelse af afgangsrøret.



←
 Hængselledene ⑥ skal være frit bevægelige (løse bolte).



Anbring bøjle/kabel ⑦ på afgangsrørets forkant som vist. Kablet skal hænge frit ned fra bøjlen, således det kan "fanges" med krogn, vist øverst side 13.

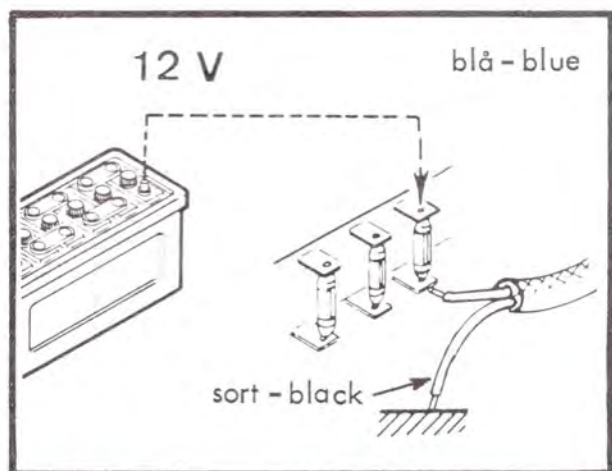


Anbring styreboksen i traktorens førerkabine. Placeringen bør vælges med omhu. Boksen skal kunne betjenes samtidig med, at traktorføreren ser bagud.



Placer stikdåse således at el.tilslutning kan foretages med een hånd fra traktorsædet.

Montering på bagskærm: Sørg for at dækslet åbner mod skærmen som vist ved (H).



Strømforsyningen skal udtages via traktorens sikringsgruppe. Minimum 16 amp. sikring.

Ved traktorer uden ekstra tilslutningsklemme (sikring), anvendes den medfølgende sikringsholder.

Minimum 2,5[□] kabel til traktorens akkumulator.

El.diagram ..., - se side 17A.

Reservedelsfortegnelse, - se side 11 A og 12A.

Generelt for maskiner med elektrisk udstyr:

- kontroller at afgangsrøret drejer let. Om nødvendigt justeres dette med excentrik, - vist side 7.
- kontroller at de mekaniske hængsler kan dreje frit, og at spindelmotoren ikke "klemmer" i gaffelophænget.
- alle kabler skal være forsvarligt fastgjort med kabelholdere.
- beskadiges et kabel udskiftes det straks (isoleringsbånd bør ikke anvendes).
- tilslutningsstik ved traktoren skal holdes fri for snavs og vand.
- traktorens akkumulatorspænding skal være 12 V.

Driftsforstyrrelser

Problem	Mulig årsag	Afhjælpning
Dårlig kasteevne ↓	For lavt omdrejningstal på knivcylinderen	Kontroller omdrejningerne på traktorens kraftudtag og se side 17.
Specielt for roetop →	For højt omdrejningstal på knivcylinderen, - roetoppen bliver knust for meget og giver stor modstand i afgangsrøret.	Nedsæt omdrejningstal (eventuelt med mindre remskive, - se side 17) eller forøg fremkøringshastigheden.
	Forklap, modskær indstillet forkert	Se side 18.
	Knive, knivholdere bøjet bagover	Udskift defekte knive, knivholdere.
	Kileremme slappe eller slidte	Kileremme strammes eller udskiftes.
	Fremspringende kanter i afgangsrør	Fremspringende kanter fjernes.
Dårlig stub	Omdrejningstal, knive og knivholdere, kileremme som angivet ovenfor	Se ovenfor
	Knive sløve	Knive skærpes
	Fremkøringshastighed for høj	Nedsæt fremkøringshastighed.
	Traktorens hydraulik er ikke stabil	Reparer traktoren eller monter speciel topstang nr. 47.595.000, se side 21.
Skæv stub (specielt for DM 1350)	Vægtfordeling på hjul dårlig (maskinen er stillet for meget "på næsen").	Hæv maskinen fortil i trækstangen og indstil den ønskede stubhøjde i hjulene, - se side 14.
Maskinen ustabil (i forhold til traktor)	Manglende eller løse stabiliseringskæder på traktorens løftearme	Stabiliseringskæder monteres/strammes op (se side 7).
Frakørsel vanskelig	Transport - låsebolt er i indgreb	Udløs låsebolt (se side 14).
	Stabiliseringsfjeder for stram	Fjeder slækkes (se side 14).

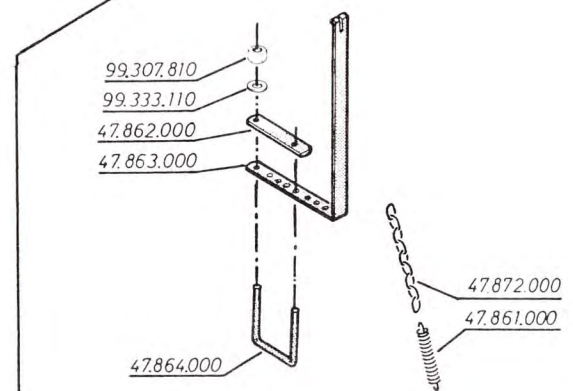
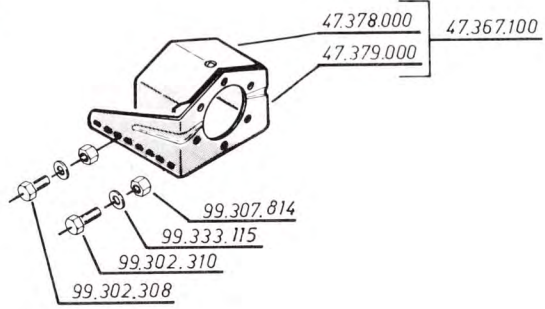
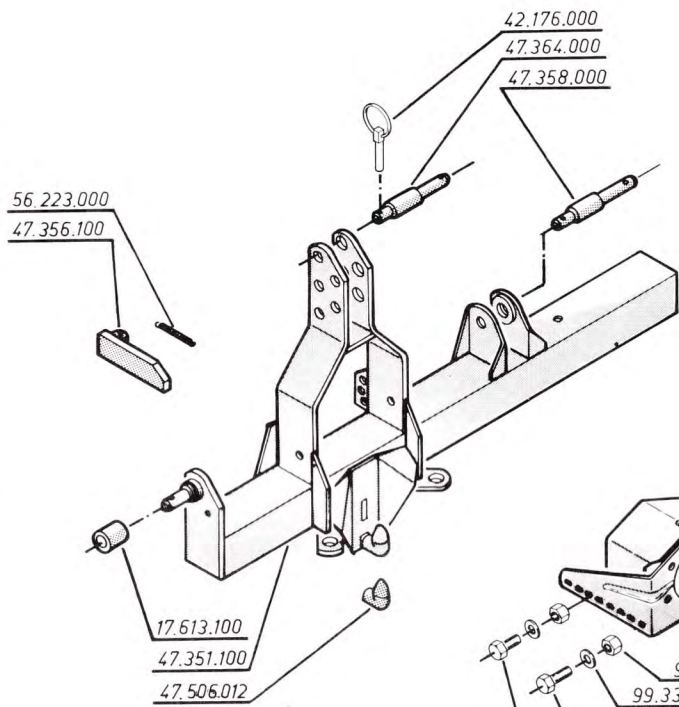
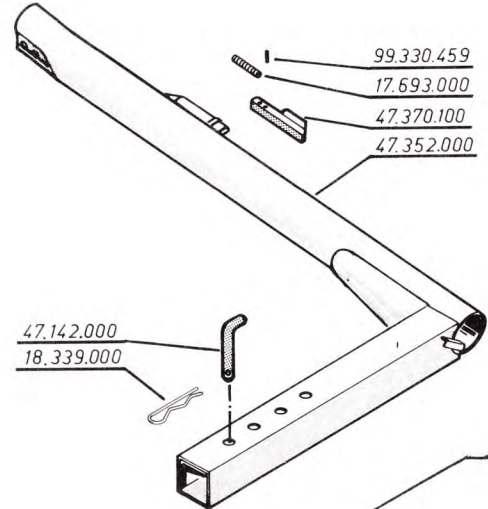
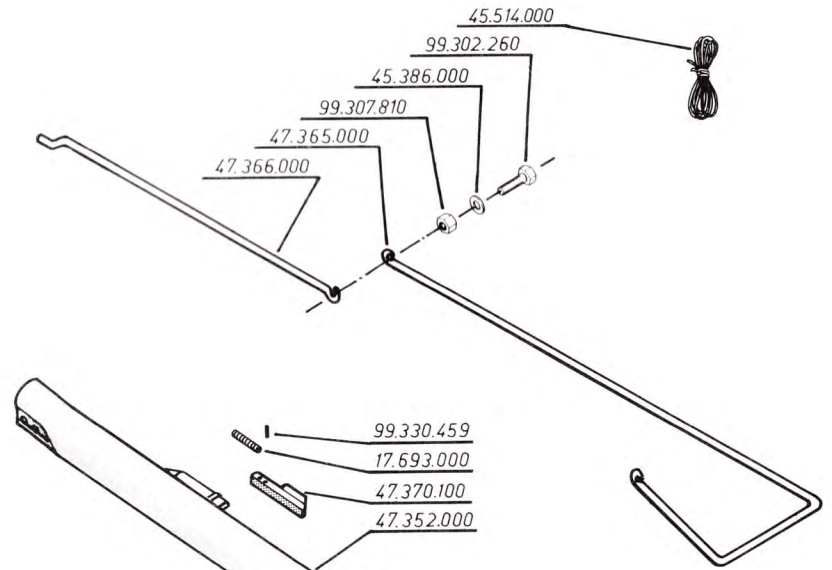
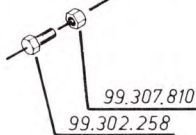
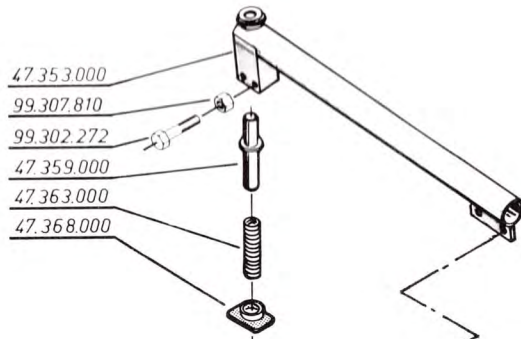
Problem	Mulig årsag	Afhjælpning
Knivbolte slides meget	For lavt omdrejningstal eller for høj fremkøringshastighed (knive tvinges bagover ved afhøstning).	Forøg omdrejningstal eller nedsæt fremkøringshastighed.
Maskinen vibrerer	<p>Knivcylinderen ikke i balance</p> <p>Kontrol</p>	<p>Eventuelt manglende knive monteres.</p> <p><u>Bemærk:</u> Ved udskiftning af en enkelt kniv skal man sikre sig, at denne har samme længde (vægt) som de øvrige. Korrekt balance kan også opnås ved montering af tre nye knive (een i hver række).</p> <p>Aftag alle knive/knivbolte og lad knivcylinderen rotere.</p> <p>Fremkommer der herved rystelser i maskinen er knivcylinderen beskadiget og skal udskiftes. I modsat fald vil maskinen meget hurtigt ødelægges.</p>
Gearkassen bliver unormalt varm	Oliemængden i gearet er for stor	Kontroller oliestanden, - se side 20.
Elektrisk udstyr fungerer ikke	<p>Defekt sikring, kabelbrud, dårlige kabelforbindelser, dårlig forbindelse i 7-polet stik.</p> <p>Akkumulatorspændingen for lille.</p> <p>Styreboksens kontaktelelementer defekt.</p>	<p>Udskift sikring, kabel, kabelsko, 7-polet stik renses.</p> <p>Kontroller akkumulator (12 V).</p> <p>Udskift kontaktelementer.</p>

Reservedelsfortegnelse

	Side
Ophæng - gearkasse	1 A
Kraftoverføringsaksler - standard	3 A
Kraftoverføringsaksel med friktionskobling (ekstraudstyr)	13 A
Hovedramme - hjul	5 A
Rotor og transmission	7 A
Afgangsrør	8 A
Stangstyring	9 A
Kabelstyring	10 A
Elektrisk styring	11 A
Ekstraudstyr	14 A
El.diagram	17 A

Bemærk: Alle reservedelstegninger er set i en vinkel "skråt bagfra". D.v.s. at når vi taler højre/venstre, er det altid i forhold til maskinens kørselsretning.

47.350.100



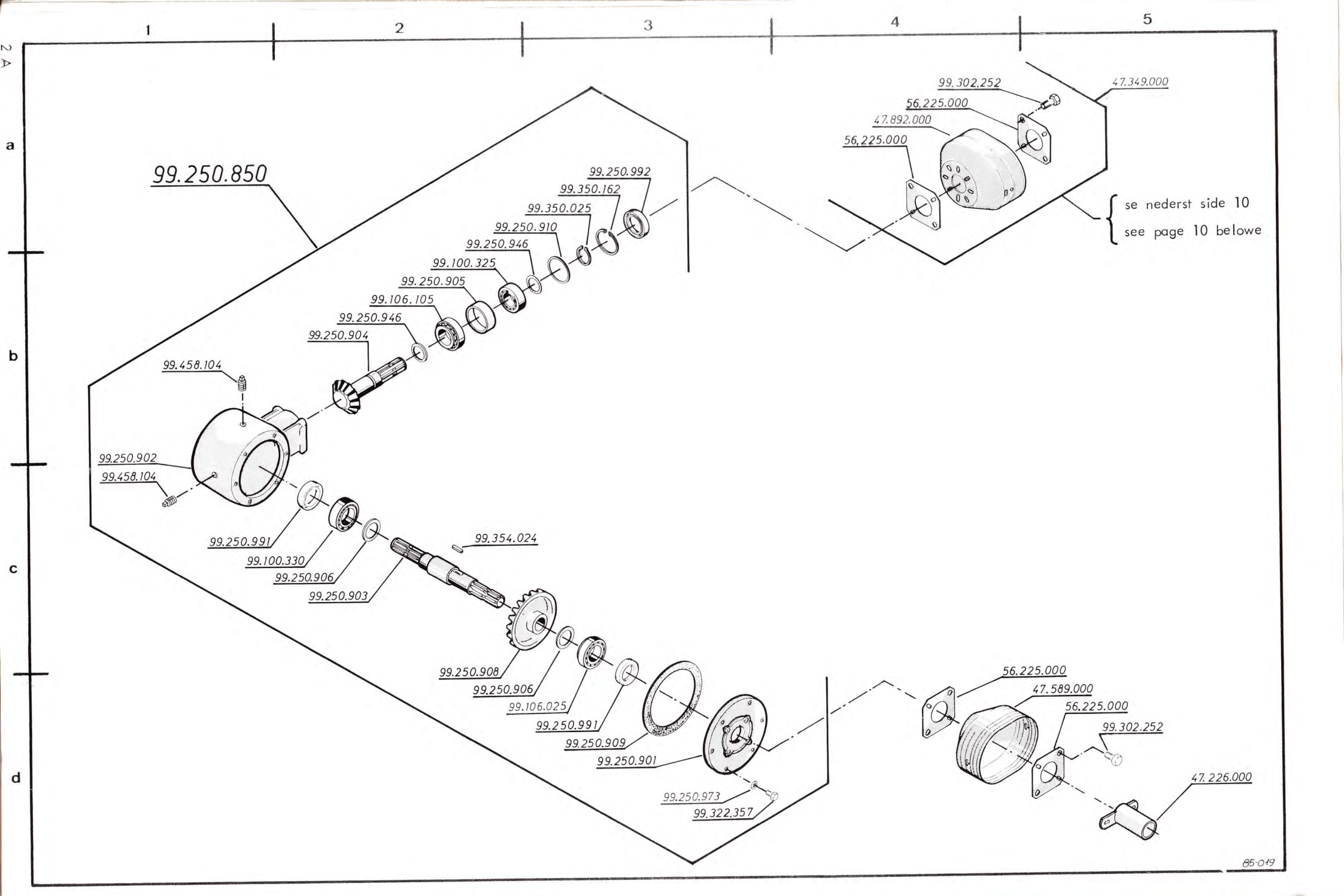
1

2

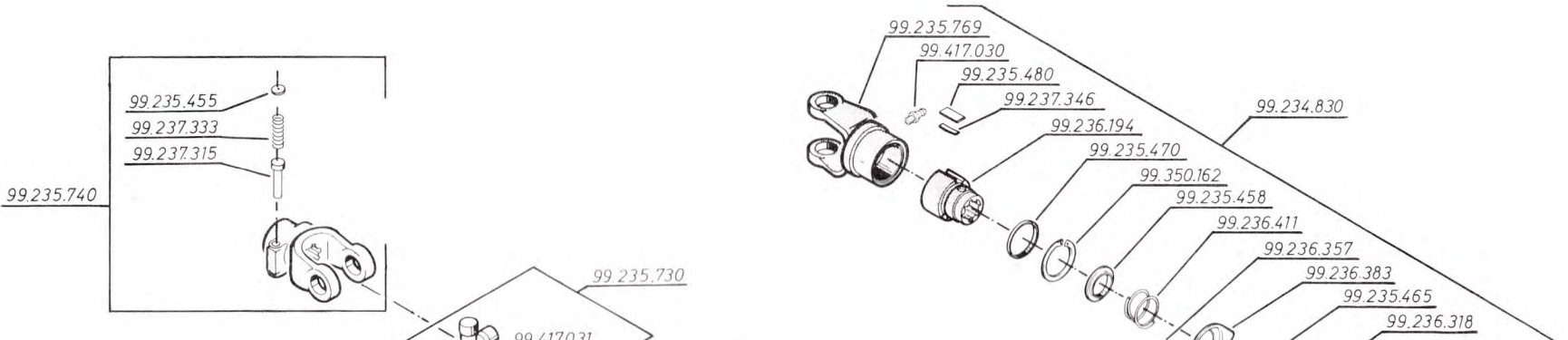
3

4

5



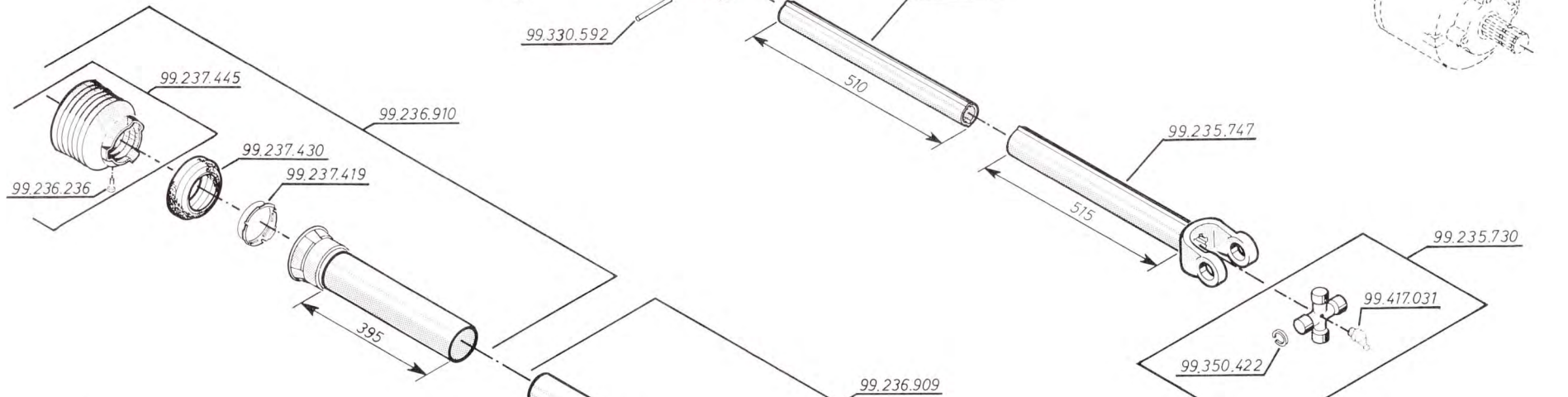
a



b



c



d

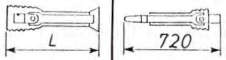
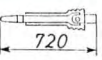
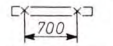
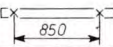


99.244.452

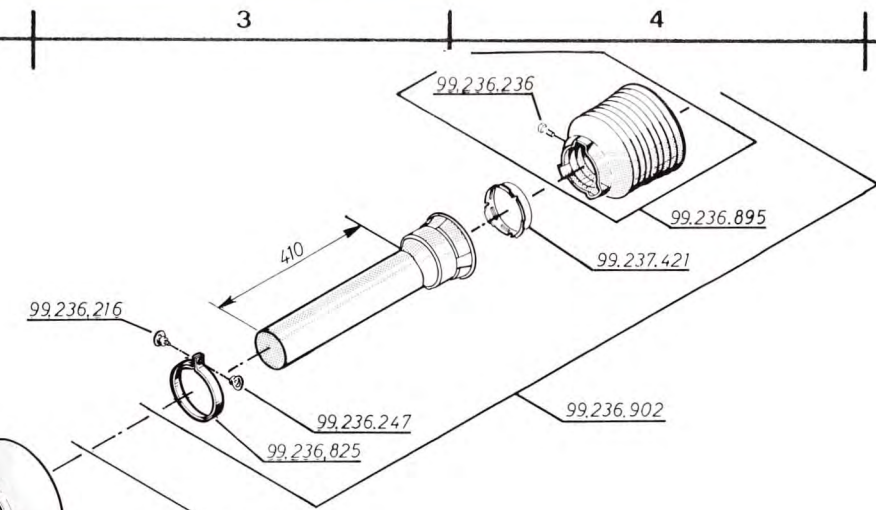
3A

1 2 3 4 5

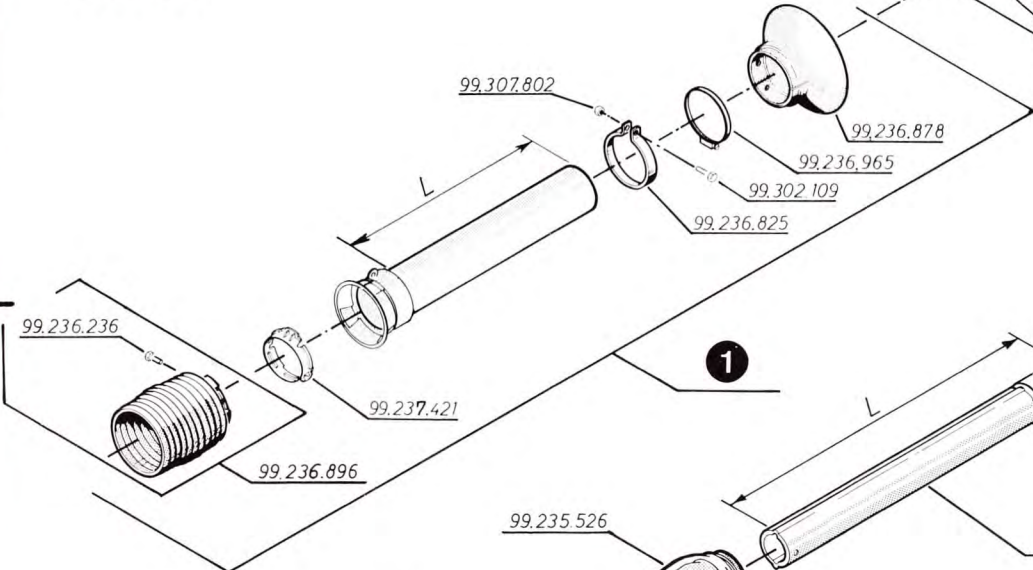
4A

Complete No.			1	2
* 99.244.350	99.235.785	99.235.783	99.236.904	99.236.597
	L = 765		L = 470	L = 485
99.244.352	99.235.787	99.235.783	99.236.905	99.236.598
	L = 915		L = 620	L = 635

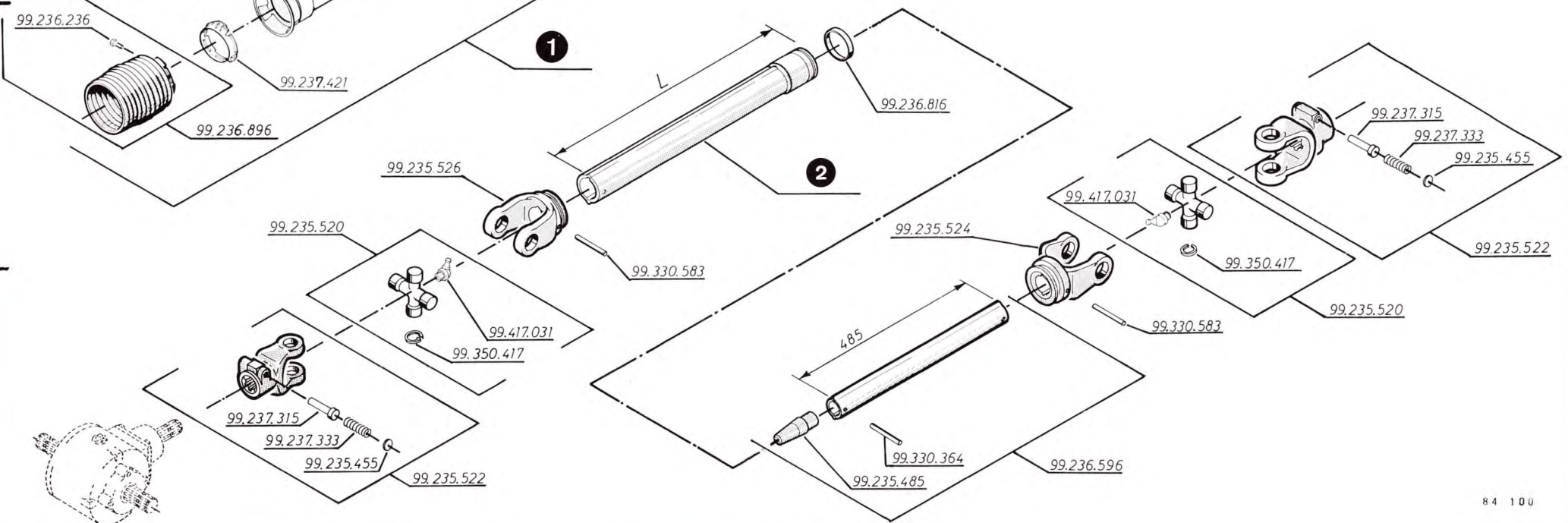
* Standard



b



c



d

DM 1100	DM 1350	DM 1500
41.206.000	47.215.000	50.553.000
41.205.000	47.214.000	40.895.100
	40.758.000	40.756.000
	2 stk.	2 stk.
46.207.100	46.207.100	46.207.100
7 stk.	7 stk.	8 stk.

DM 1100	DM 1350	DM 1500
47.139.300	47.201.200	47.851.000
41.208.000	47.218.000	40.755.000

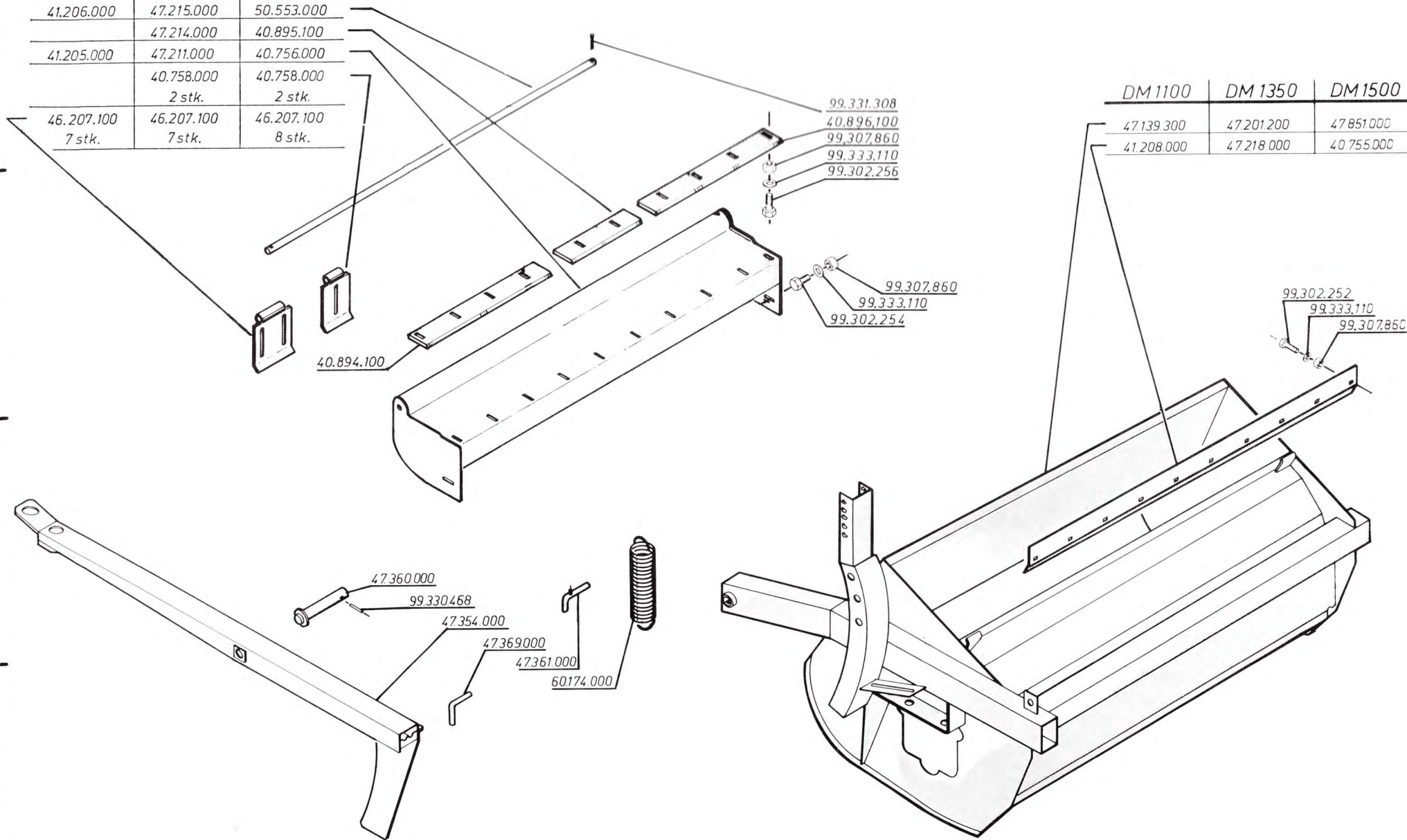
a

b

c

d

5A



1

2

3

4

5

1

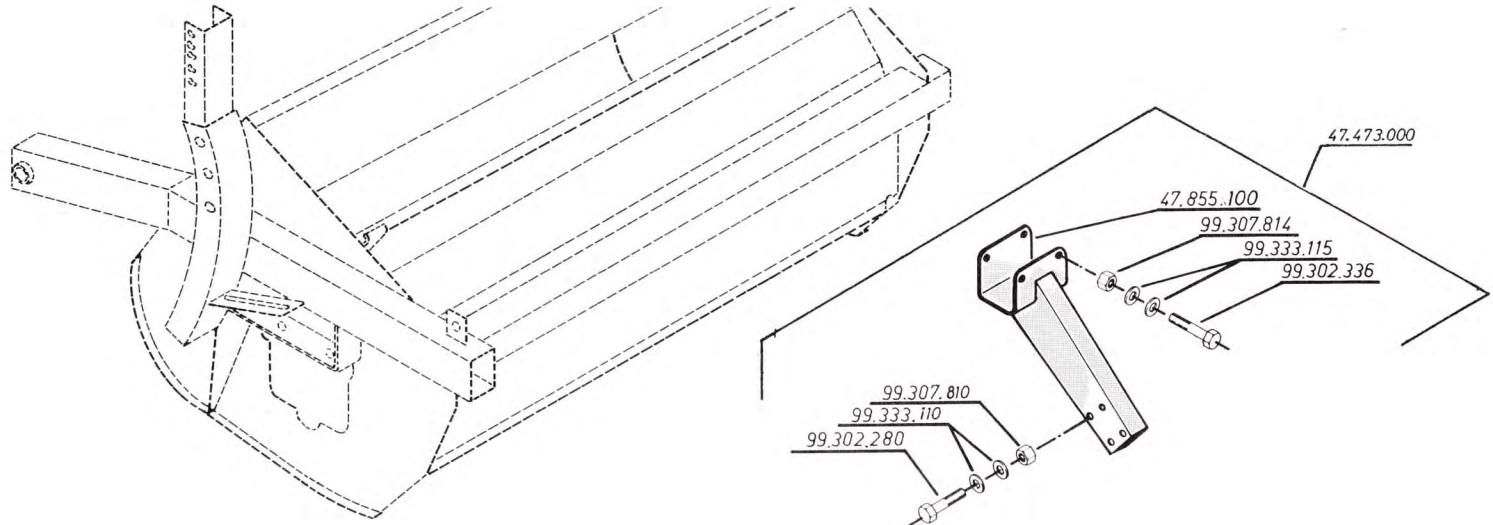
2

3

4

5

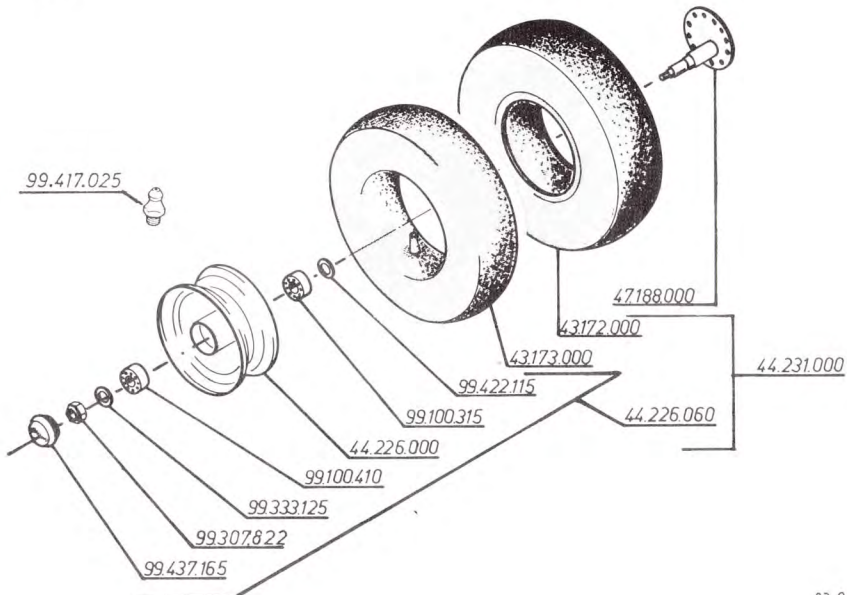
a



b

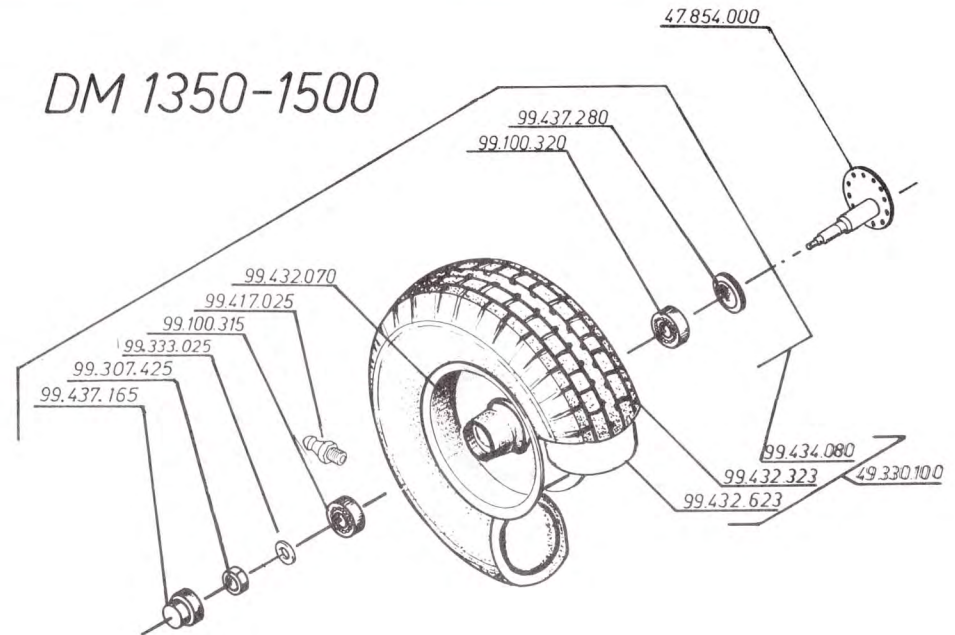
82-115

DM 1100



c

DM 1350-1500



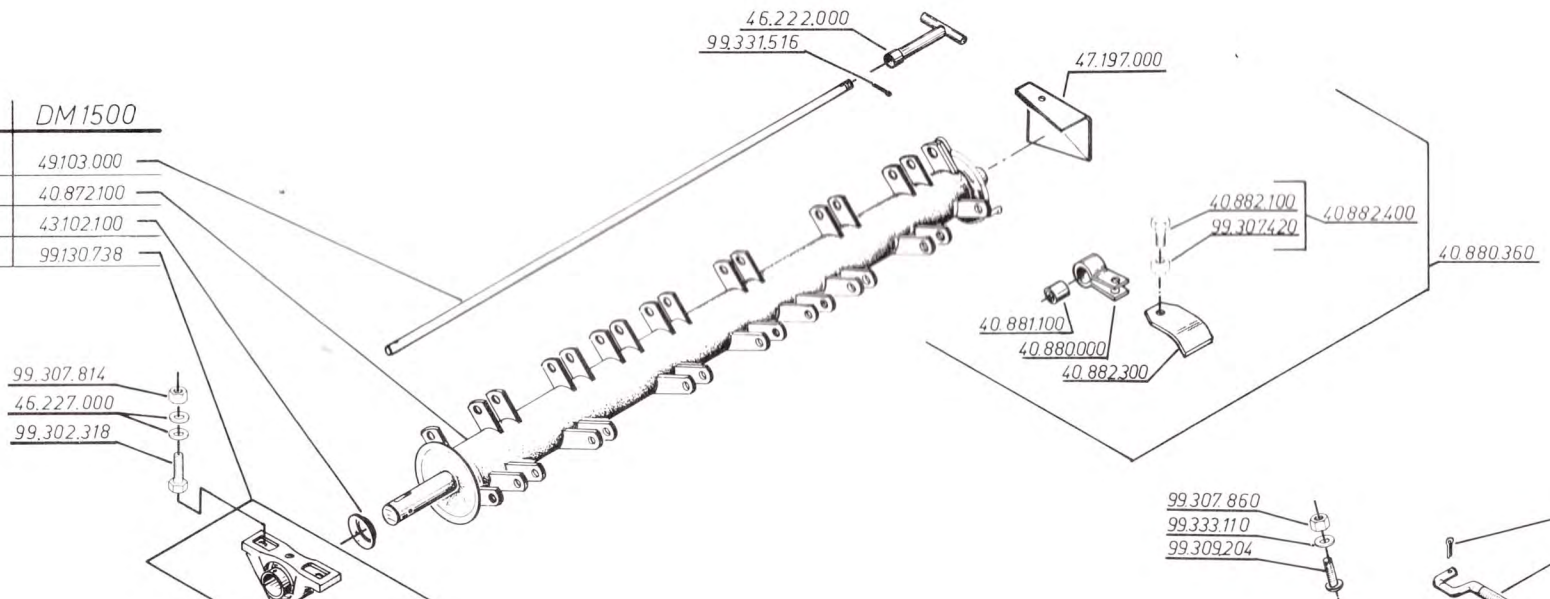
d

83-048

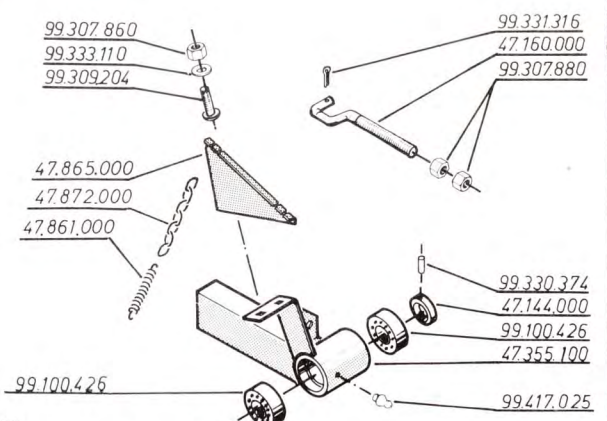
81-045

a

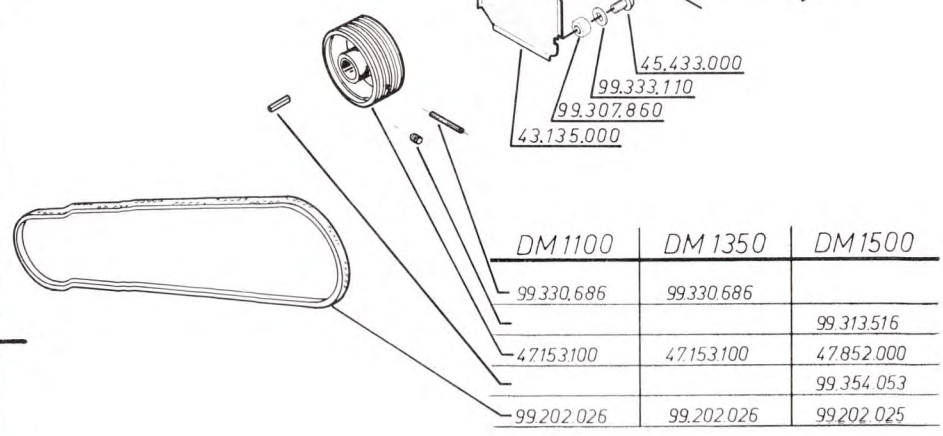
DM1100	DM1350	DM1500
47152.000	47203.000	49103.000
47151.000	47202.000	40.872.100
43.102.000	43.102.000	43.102.100
99.130.031	99.130.031	99.130.738



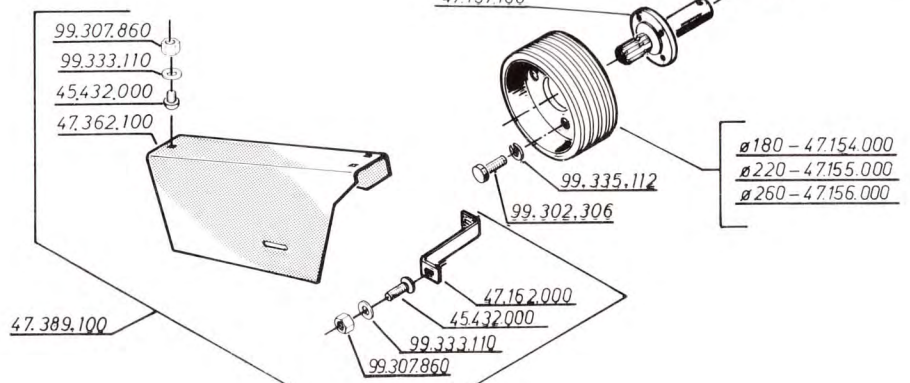
b



c



DM1100	DM1350	DM1500
99.330.686	99.330.686	
47153.100	47153.100	99.313.516
99.202.026	99.202.026	99.354.053
		99.202.025



d

1

2

3

4

5

1

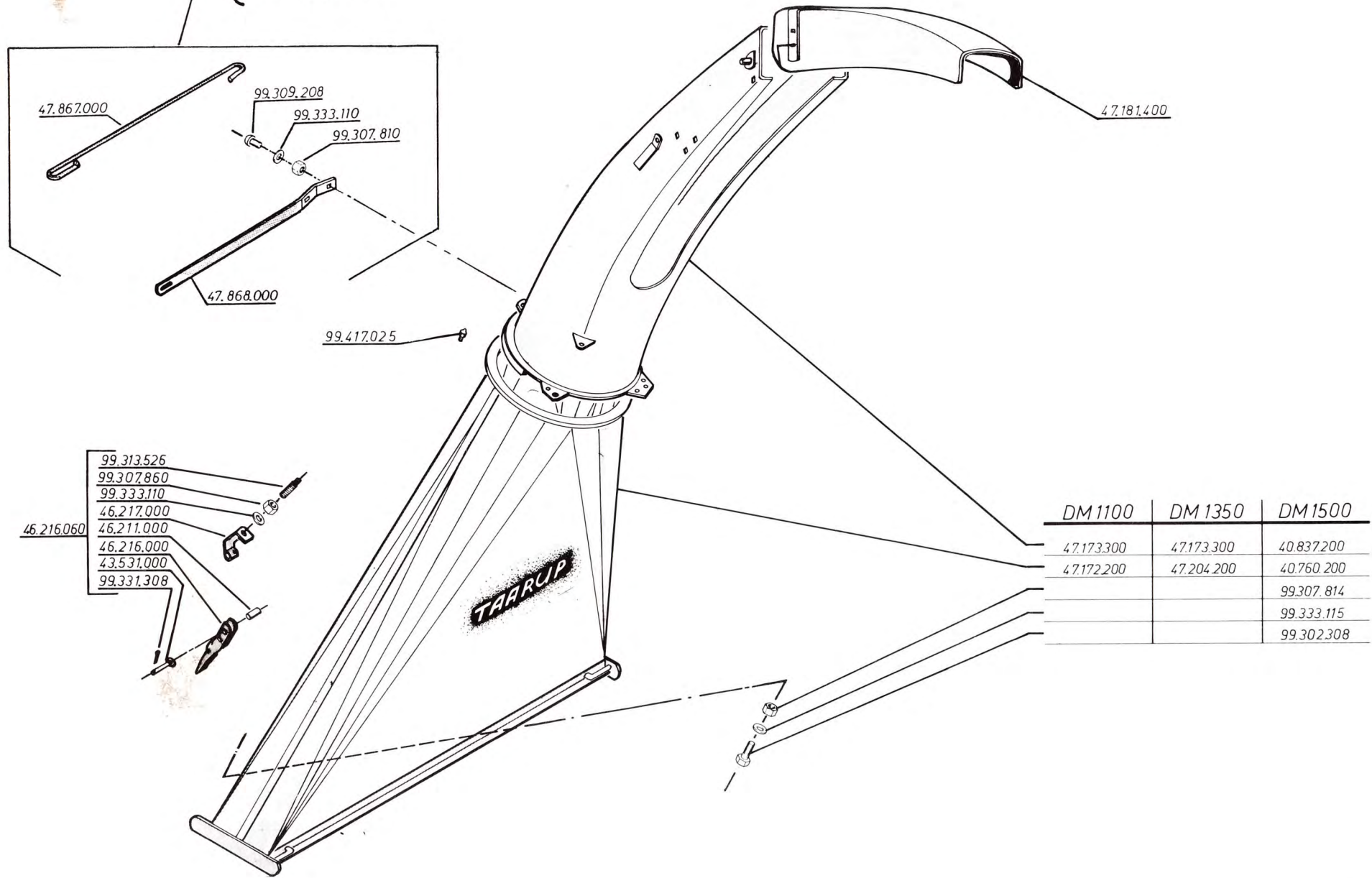
2

3

4

5

see side 26
see page 26



47.867.000

99.309.208

99.333.110

99.307.810

47.181.400

47.868.000

99.417.025

99.313.526

99.307.860

99.333.110

46.217.000

46.211.000

46.216.000

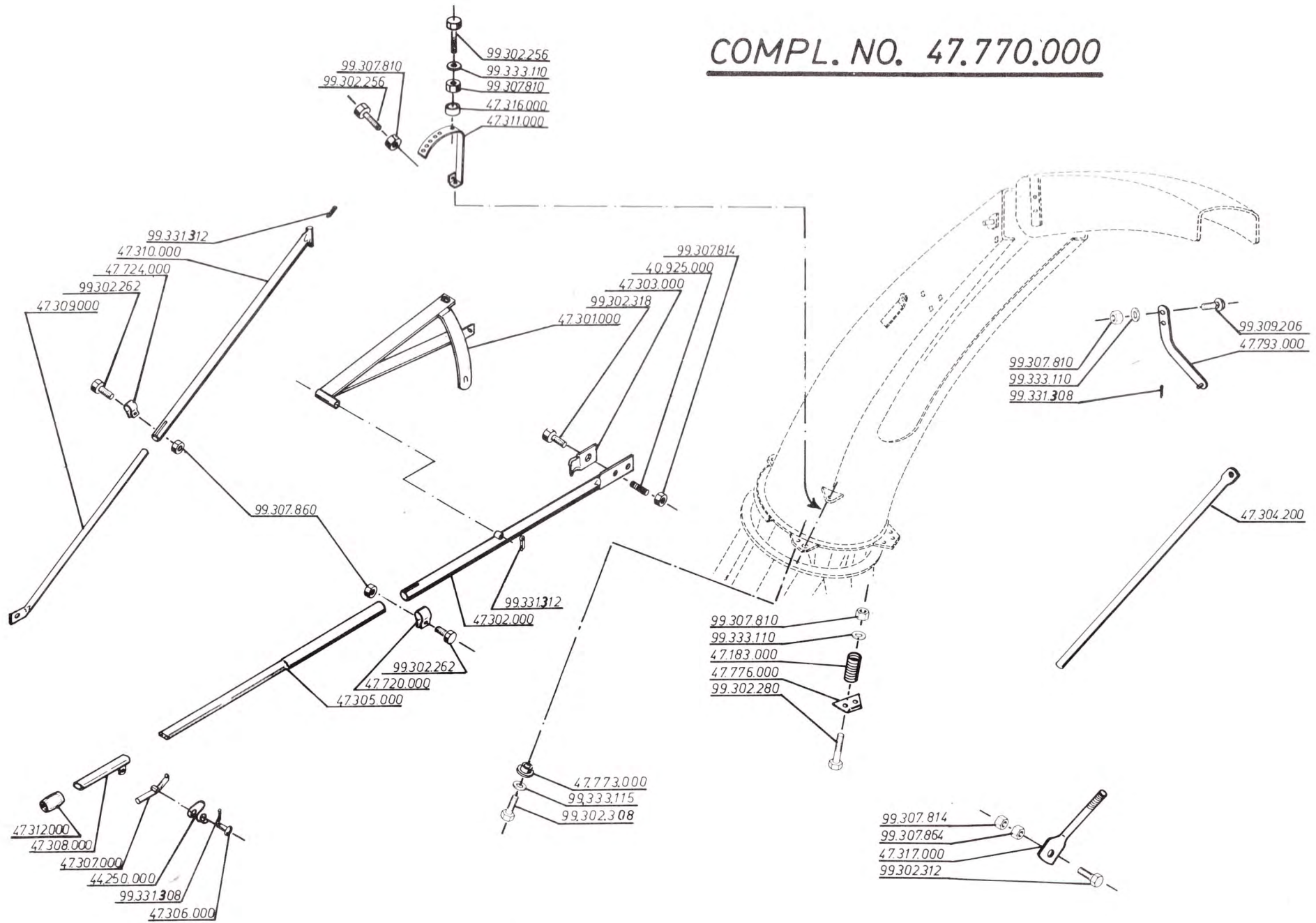
43.531.000

99.331.308

46.216.060

	DM1100	DM1350	DM1500
	47.173.300	47.173.300	40.837.200
	47.172.200	47.204.200	40.760.200
			99.307.814
			99.333.115
			99.302.308

COMPL. NO. 47.770.000



1

2

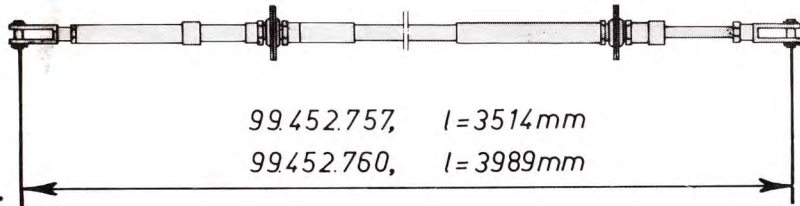
3

4

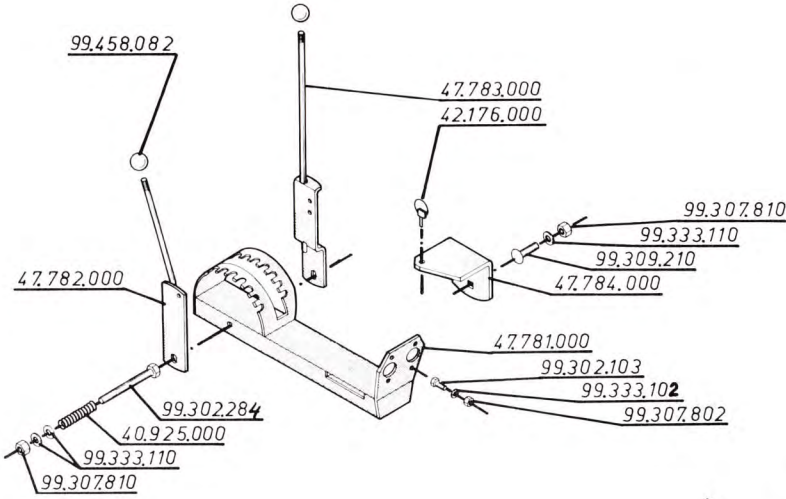
5

COMPL. NO. 47.765.000

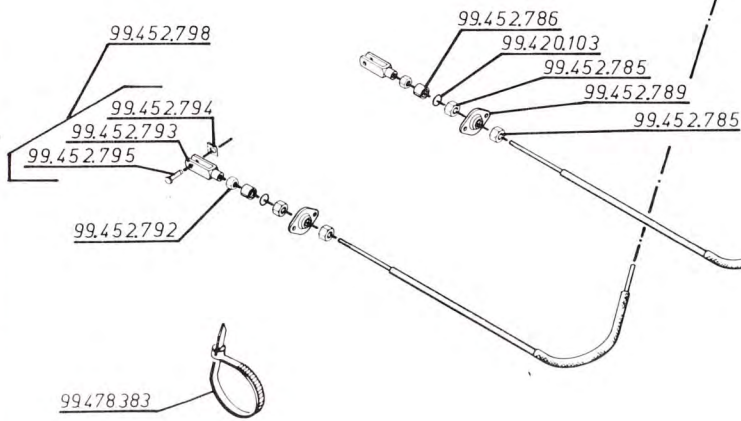
a



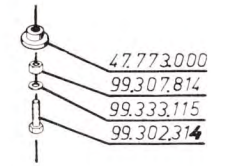
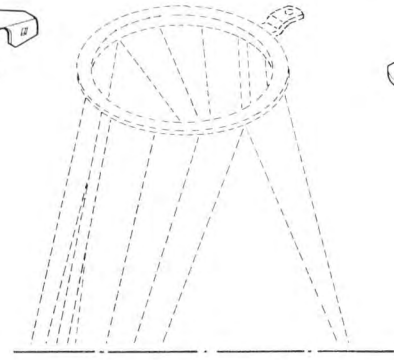
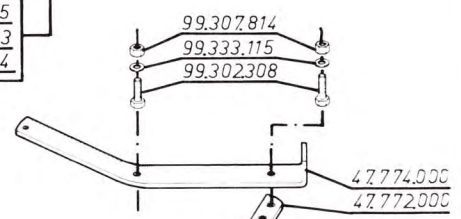
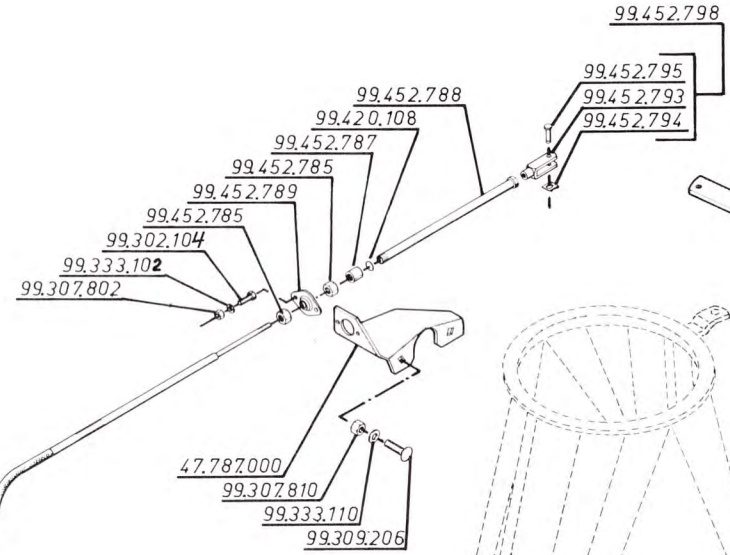
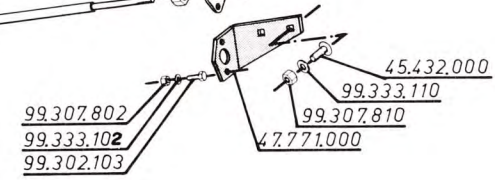
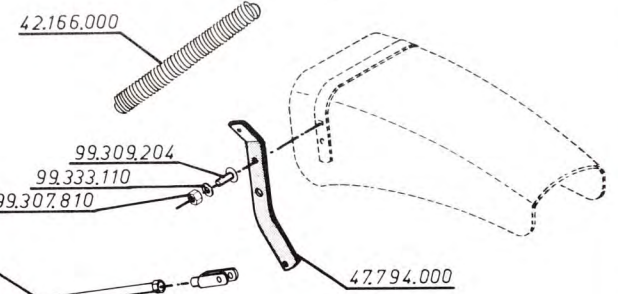
b



c



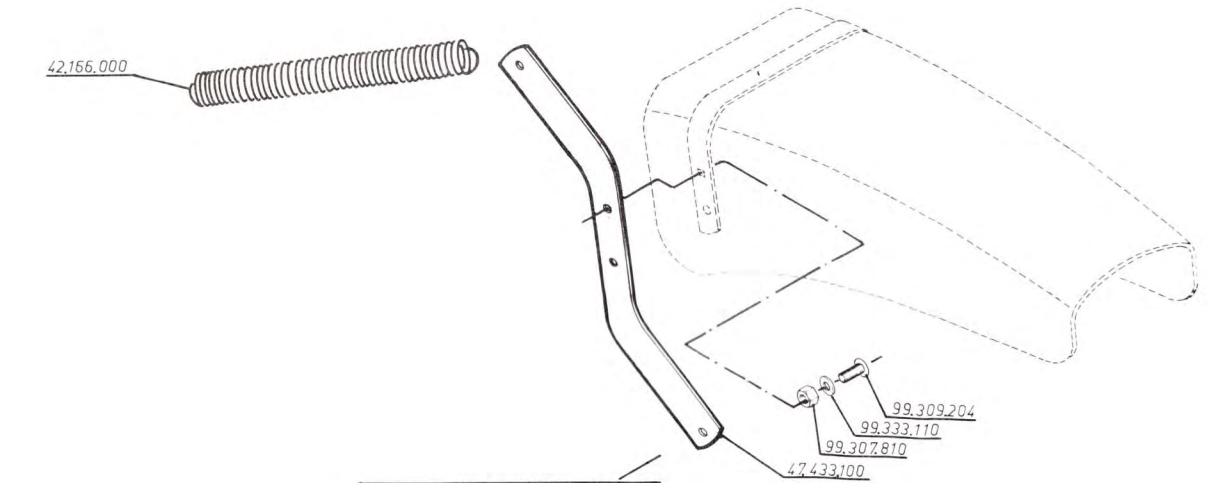
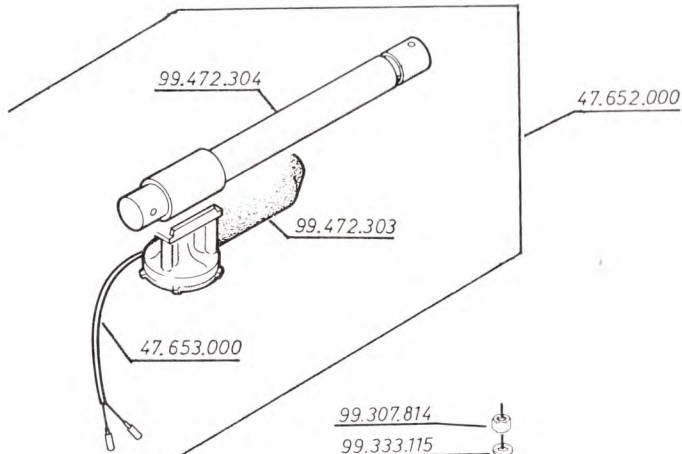
d



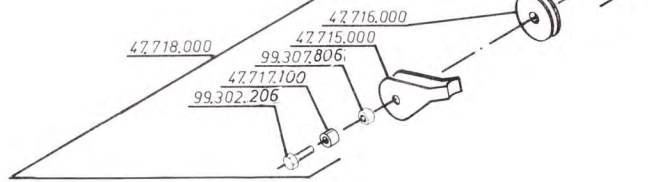
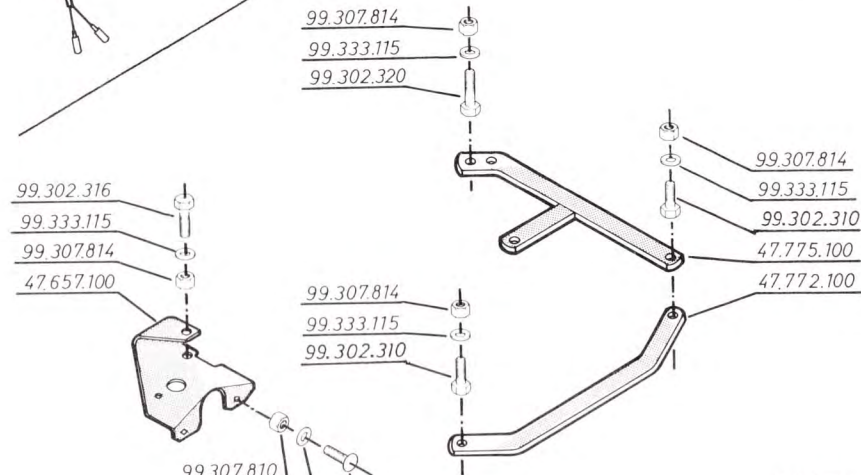
a



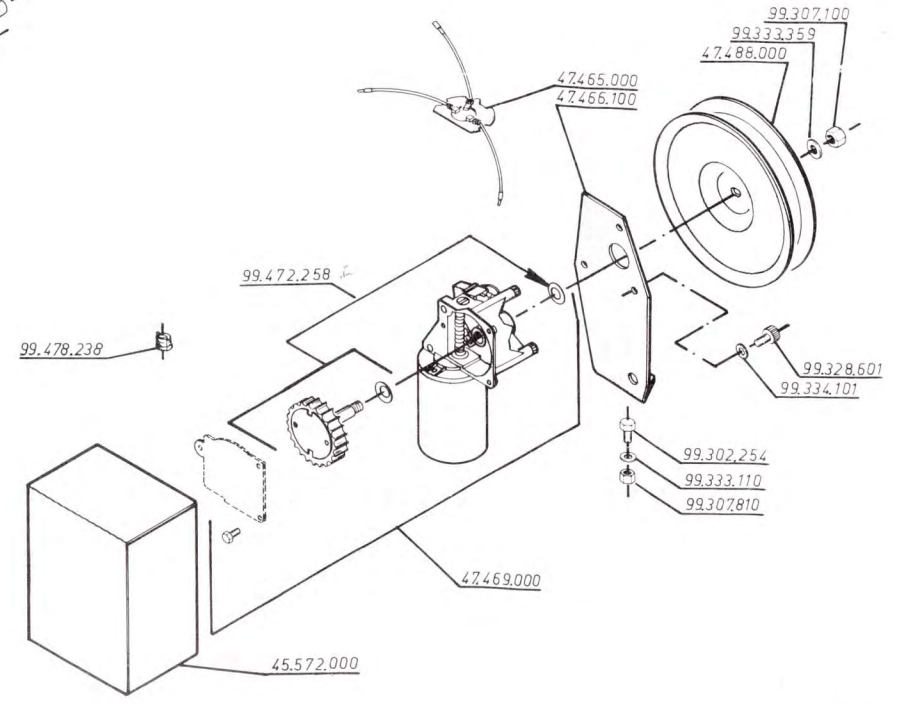
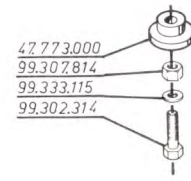
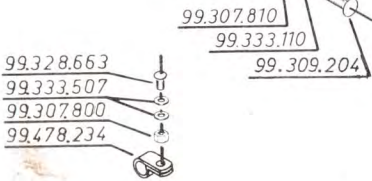
b



c



d



11A

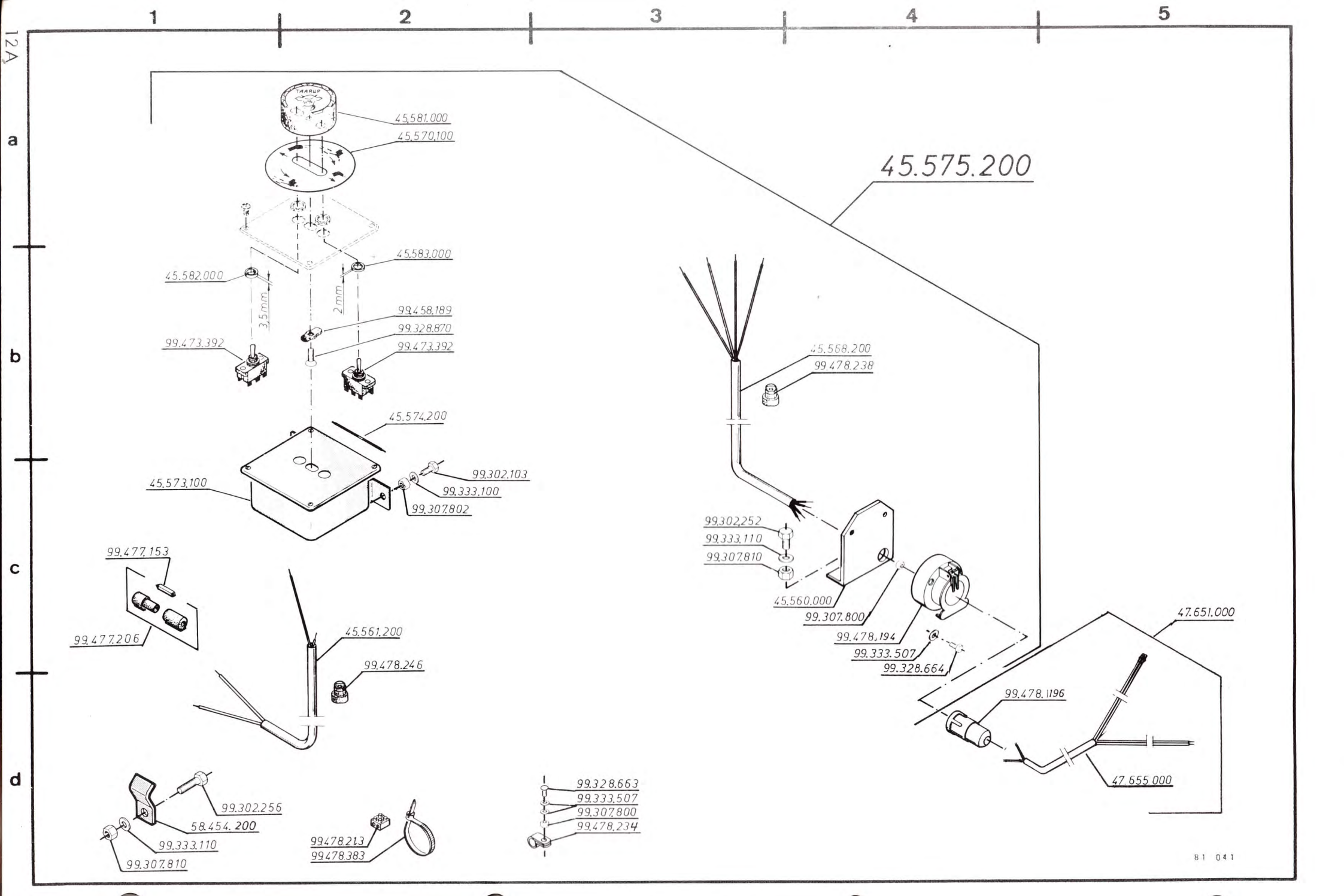
1

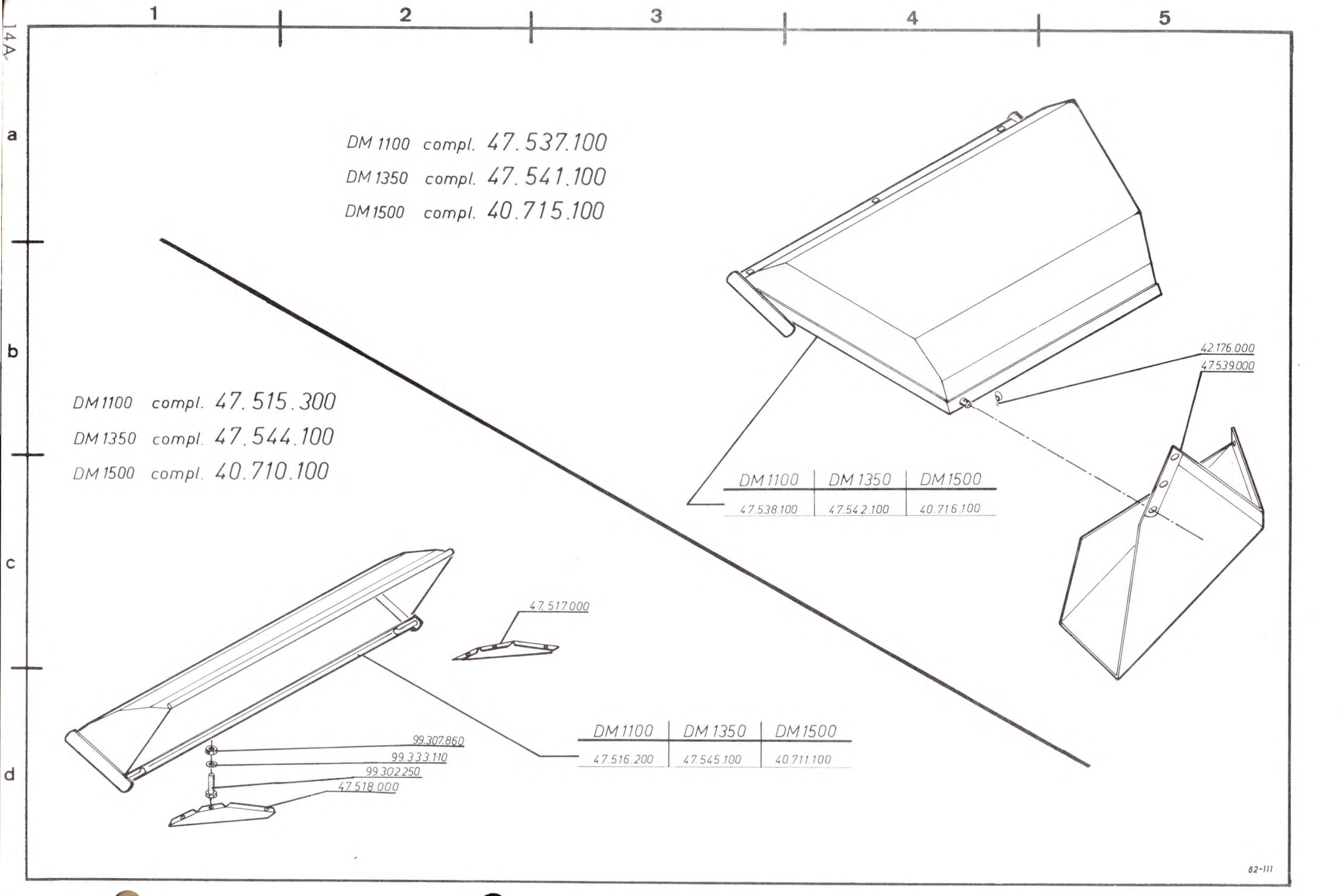
2

3

4

5





1

2

3

4

5

14A

a

DM 1100 compl. 47.537.100

DM 1350 compl. 47.541.100

DM 1500 compl. 40.715.100

b

DM 1100 compl. 47.515.300

DM 1350 compl. 47.544.100

DM 1500 compl. 40.710.100

DM 1100	DM 1350	DM 1500
47.538.100	47.542.100	40.716.100

42.176.000
47.539.000

c

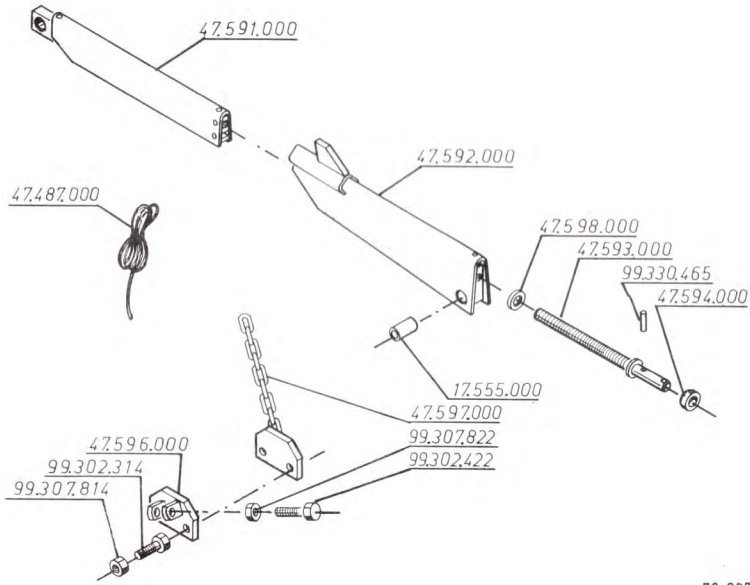
47.517.000

DM 1100	DM 1350	DM 1500
47.516.200	47.545.100	40.711.100

d

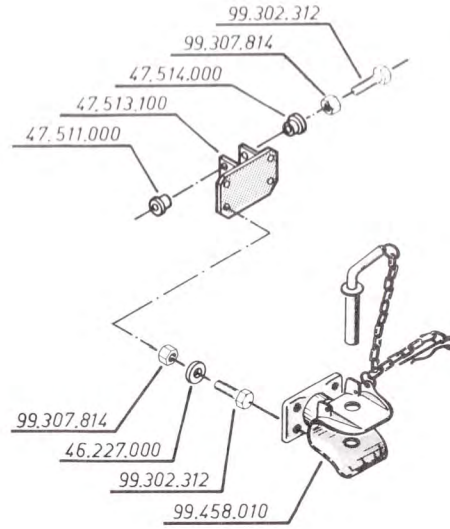
99.307.860
99.333.110
99.302.250
47.518.000

47.595.000



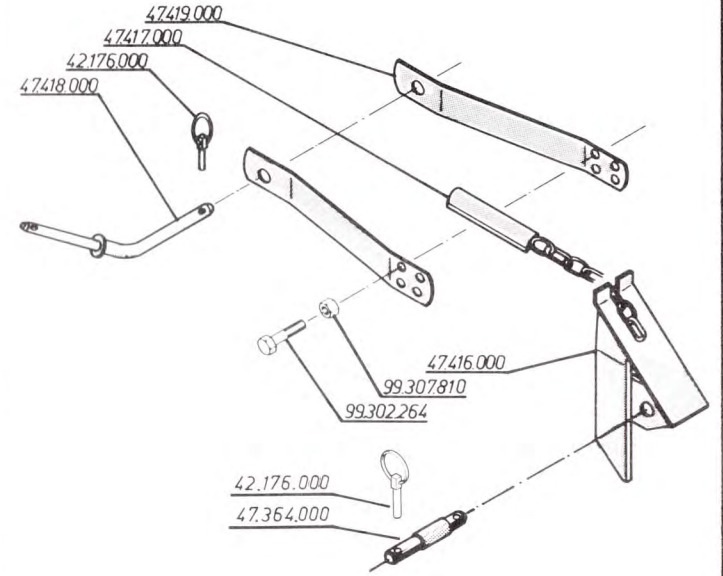
79-027

47.512.100



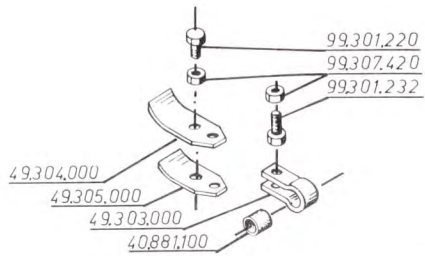
79-012

47.415.000



79-026

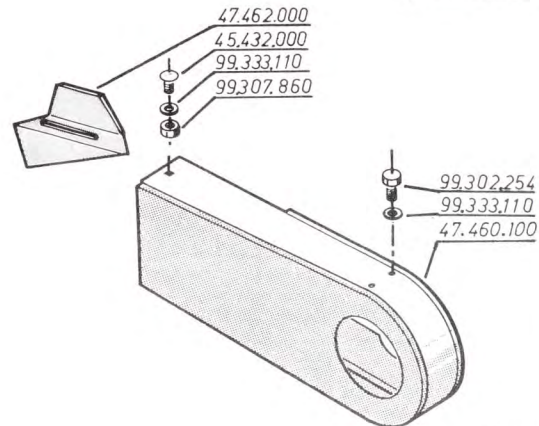
49.303.060



DM 1100 = 15 stk.
DM 1350 = 21 stk.
DM 1500 = 21 stk.

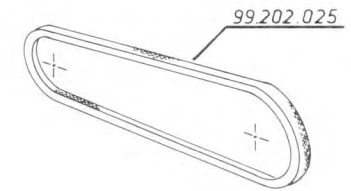
82-114

47.461.100



84 099

DM 1100
DM 1350



4 stk./mask.

82-027

1

2

3

4

5

1

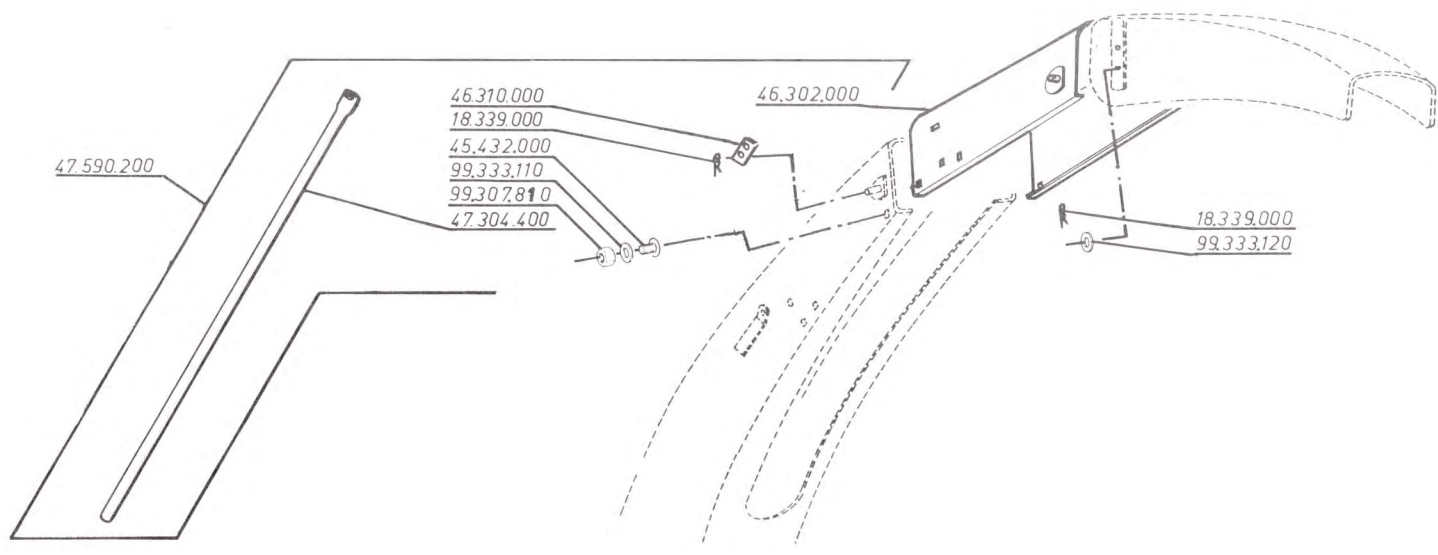
2

3

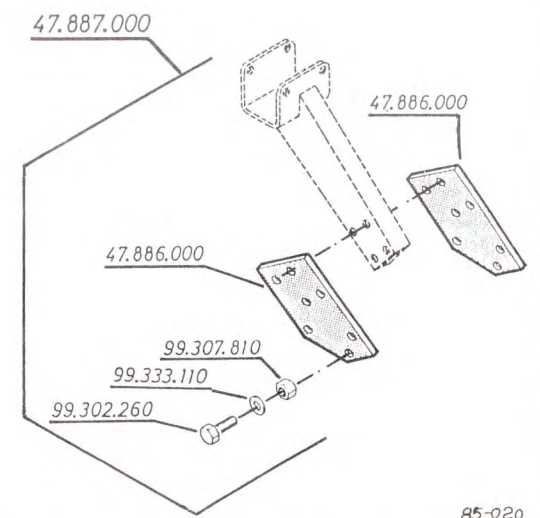
4

5

a



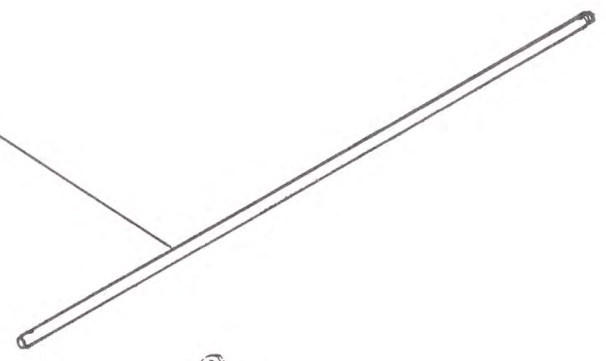
b



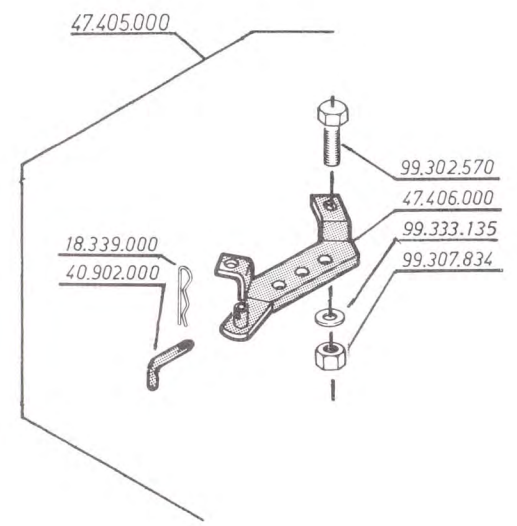
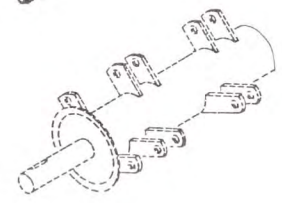
85-020

c

DM 1100	DM 1350	DM 1500
47.152.100	47.203.100	49.103.100



d



Del nr.	Antal			Benævnelse	Index	
	1100	1350	1500		Pos.	Side
17.555.000	1	1	1	Bøsning	b-2	15A
17.613.100	1	1	1	Bøsning	d-1	1A
17.693.000	1	1	1	Fjeder	b-4	1A
18.339.000				Fjederklemme	x _c -4	1A
40.710.100			1	Spredeskærm komplet	c-1	14A
40.711.100			1	Spredeskærm	d-4	14A
40.715.100			1	Skårlægningsudstyr komplet	a-3	14A
40.716.100			1	Skårlægningssskærm	c-4	14A
40.755.000			1	Forstærkningsplade	a-5	5A
40.756.000			1	Skærmklap	a-2	5A
40.758.000		2	2	Kontraklap	b-1	5A
40.760.200			1	Afgangsrør	c-5	8A
40.837.200			1	Udblæserhoved	c-5	8A
40.872.100			1	Tromle	a-2	7A
40.880.000	15	21	21	Knivholder	b-4	7A
40.880.360	15	21	21	Kniv komplet	a-5	7A
40.881.100	15	21	21	Bøsning	b-4	7A
40.882.100	15	21	21	Bolt for kniv	a-4	7A
40.882.300	15	21	21	Kniv	b-4	7A
40.882.400	15	21	21	Bolt komplet	a-5	7A
40.894.100	1	1	1	Modskær, venstre	b-2	5A
40.895.100			1	Modskær, midterste	a-2	5A
40.896.100	1	1	1	Modskær, højre	a-3	5A
40.902.000	1	1	1	Splitbolt	d-5	16A
40.925.000	1	1	1	Fjeder	b-3	9A
41.205.000	1			Skærmklap	a-1	5A
41.206.000	1			Hængselbolt	a-1	5A
41.208.000	1			Forstærkningsplade	a-4	5A
42.166.000	1	1	1	Fjeder	a-4	10A
42.176.000				Fergusonsplit	x _b -2	1A
43.102.000	2	2		Beskyttelseskive	a-1	7A
43.102.100			2	Beskyttelseskive	a-2	7A
43.135.000	1	1	1	Fyldning for sidestykke	c-2	7A
43.172.000	2			5.00 - 8 - 4 lags dæk	d-2	6A
43.173.000	2			5.00 - 8 slange	d-2	6A
43.531.000	2	3	4	Splitbolt	c-1	8A
44.226.000	2			Nav	d-2	6A
44.226.060	2			Nav komplet uden akseltap	d-2	6A
44.231.000	2			Hjul komplet	d-3	6A
44.250.000	1	1	1	Fjeder	d-1	9A
45.386.000	2	2	2	Skive	a-4	1A
45.432.000				M 10 - 20 brædebolt, specialbolt	x _c -3	7A
45.433.000				M 10 - 15 brædebolt, specialbolt	c-2	7A
45.514.000	1	1	1	Nylonsnor, ϕ 6 mm, l = 4500 mm	a-5	1A
45.560.000	1	1	1	Konsol	c-4	12A
45.561.200	1	1	1	Kabel I	c-2	12A
45.568.200	1	1	1	Kabel II	b-4	12A
45.570.100	1	1	1	Transfers	a-2	12A
45.572.000	1	1	1	Skærm	d-4	11A
45.573.100	1	1	1	Styrebox	c-1	12A
45.574.200	6	6	6	Ledning, l = 80 mm	b-2	12A
45.575.200	1	1	1	El-styringsboks komplet	a-4	12A
45.581.000	1	1	1	Plastknap	a-2	12A
45.582.000	1	1	1	Afstandsrør, 3,5 mm	b-1	12A
45.583.000	1	1	1	Afstandsrør, 2,0 mm	b-2	12A
46.207.100	7	7	8	Kontraklap	b-1	5A
46.211.000	2	3	4	Nitte	c-1	8A
46.216.000	2	3	4	Lukkehåndtag	c-1	8A
46.216.060	2	3	4	Lukkehåndtag komplet	c-1	8A
46.217.000	2	3	4	Låsebøjle	c-1	8A
46.222.000	1	1	1	Udtræksbolt	a-3	7A
46.227.000				Skive	x _b -2	7A
46.302.000	1	1	1	Forlænger	a-3	16A
46.310.000	1	1	1	Lap	a-2	16A
47.139.300	1			Hovedramme	a-4	5A
47.142.000	1	1	1	Splitbolt	c-4	1A
47.144.000	1	1	1	Stopring	c-5	7A
47.151.000	1			Tromle	a-1	7A
47.152.000	3			Knivbolt (standard)	a-1	7A
47.152.100	3			Knivbolt (ekstraudstyr)	c-1	16A
47.153.100	1	1		Kileremskive, ϕ 160 - 4B	d-2	7A
47.154.000	1	1	1	Kileremskive, ϕ 180 - 4B	d-5	7A
47.155.000	1	1	1	Kileremskive, ϕ 220 - 4B	d-5	7A
47.156.000	1	1	1	Kileremskive, ϕ 260 - 4B	d-5	7A

Del nr.	Antal			Benævnelse	Index	
	1100	1350	1500		Pos.	Side
47.157.100	1	1	1	Mellemaksel	c-4	7A
47.160.000	1	1	1	Vinkelbolt	b-5	7A
47.162.000	1	1	1	Stiver	d-4	7A
47.172.200	1			Afgangsrør	c-4	8A
47.173.300	1	1		Udblæserhoved	c-4	8A
47.181.400	1	1	1	Klap	a-4	8A
47.183.000	2	2	2	Trykfjeder	c-3	9A
47.188.000	2			Hjulaksel	c-3	6A
47.197.000	1	1	1	Skærm	a-4	7A
47.201.200		1		Hovedramme	a-5	5A
47.202.000		1		Tromle	a-1	7A
47.203.000		1		Knivbolt (standard)	a-1	7A
47.203.100		1		Knivbolt (ekstraudstyr)	c-1	16A
47.204.200		1		Afgangsrør	c-5	8A
47.211.000		1		Skærmlap	a-1	5A
47.214.000		1		Modskær, midterste	a-1	5A
47.215.000		1		Hængselbolt	a-1	5A
47.218.000		1		Forstærkningsplade	a-5	5A
47.226.000	1	1	1	Skærm	d-5	2A
47.301.000	1	1	1	Konsol	b-3	9A
47.302.000	1	1	1	Vippeled	c-2	9A
47.303.000	1	1	1	Klemme	b-3	9A
47.304.200	1	1	1	Stillestang	c-5	9A
47.304.400	1	1	1	Stillestang	a-2	16A
47.305.000	1	1	1	Stillestang	c-2	9A
47.306.000	1	1	1	Splitbolt	d-1	9A
47.307.000	1	1	1	Pal	d-1	9A
47.308.000	1	1	1	Håndtag	d-1	9A
47.309.000	1	1	1	Skråstiver	b-1	9A
47.310.000	1	1	1	Skråstiver	b-1	9A
47.311.000	1	1	1	Konsol	a-2	9A
47.312.000	1	1	1	Håndgreb	d-1	9A
47.316.000	2	2	2	Lejebøsning	a-2	9A
47.317.000	1	1	1	Stillestang	d-4	9A
47.349.000	1	1	1	Skærm for friktionsaksel komplet	a-5	2A
47.350.100	1	1	1	Ophæng komplet	a-1	1A
47.351.100	1	1	1	Ophæng	d-1	1A
47.352.000	1	1	1	Spyd, bageste	b-4	1A
47.353.000	1	1	1	Spyd, forreste	a-2	1A
47.354.000	1	1	1	Vippearm	c-2	5A
47.355.100	1	1	1	Lejehus	c-5	7A
47.356.100	1	1	1	Pal	c-1	1A
47.358.000	1	1	1	Trækbolt, lige	b-2	1A
47.359.000	1	1	1	Låsetap	b-2	1A
47.360.000	1	1	1	Lejetap	c-2	5A
47.361.000	1	1	1	Bolt	c-2	5A
47.362.100	1	1	1	Remskærm	d-3	7A
47.363.000	1	1	1	Fjeder	b-2	1A
47.364.000	2	2	2	Topstangsbolt	x _b -2	1A
47.365.000	1	1	1	Udløser	a-4	1A
47.366.000	1	1	1	Udløser	a-4	1A
47.367.100	1	1	1	Gearkassegaffel	d-3	1A
47.368.000	1	1	1	Lap	b-2	1A
47.369.000	1	1	1	Vinkelbolt	d-2	5A
47.370.100	1	1	1	Pal	b-4	1A
47.378.000	1	1	1	Skærm	d-2	1A
47.379.000	1	1	1	Gearkassegaffel	d-2	1A
47.389.100	1	1	1	Remskærm, åben komplet	d-3	7A
47.405.000	1	1	1	Beslag for gaffeltræk	c-4	16A
47.406.000	1	1	1	Trækbom	c-5	16A
47.415.000	1	1	1	Topstangslås komplet	a-5	15A
47.416.000	1	1	1	Opstander	b-5	15A
47.417.000	1	1	1	Kæde	a-4	15A
47.418.000	1	1	1	Tap	a-4	15A
47.419.000	2	2	2	Led	a-4	15A
47.433.100	1	1	1	Arm	b-4	11A
47.460.100	1	1	1	Remskærm	d-3	15A
47.461.100	1	1	1	Remskærm - lukket komplet	c-4	15A
47.462.000	1	1	1	Plade	c-3	15A
47.465.000	1	1	1	Kulholder	c-4	11A
47.466.100	1	1	1	Konsol	c-5	11A
47.469.000	1	1	1	Motor, Lucas 75.680	d-4	11A
47.473.000	2	2	2	Hjulstativ komplet	a-5	6A
47.487.000	2	2	2	Nylonsnor, $\phi 6$ mm, l = 1100 mm	x _a -1	11A

Del nr.	Antal			Benævnelse	Index	
	1100	1350	1500		Pos.	Side
47.488.000	1	1	1	Skive	c-5	11A
47.506.012	1	1	1	Hitchkrog	d-1	1A
47.511.000	2	2	2	Bøsning	b-3	15A
47.512.100	1	1	1	Rockinger vognkobling komplet	a-3	15A
47.513.100	1	1	1	Beslag	b-3	15A
47.514.000	2	2	2	Bøsning	a-3	15A
47.515.300	1			Spredeskærm komplet	b-1	14A
47.516.200	1			Spredeskærm	d-3	14A
47.517.000	1	2	2	Spredeskovl, højre	c-2	14A
47.518.000	1	2	2	Spredeskovl, venstre	d-2	14A
47.537.100	1			Skårlægningsudstyr komplet	a-3	14A
47.538.100	1			Skårlægningskærm	c-3	14A
47.539.000	1	1	1	Afløbsslidske	b-5	14A
47.541.100		1		Skårlægningsudstyr komplet	a-3	14A
47.542.100		1		Skårlægningskærm	c-4	14A
47.544.100		1		Spredeskærm komplet	b-1	14A
47.545.100		1		Spredeskærm	d-3	14A
47.589.000	1	1	1	Kardanskærm	d-4	2A
47.590.200	1	1	1	Afgangsforlænger komplet	a-1	16A
47.591.000	1	1	1	Stang	a-1	15A
47.592.000	1	1	1	Topstang	b-2	15A
47.593.000	1	1	1	Spindel	b-2	15A
47.594.000	1	1	1	Stopring	b-2	15A
47.595.000	1	1	1	Topstang komplet	a-2	15A
47.596.000	1	1	1	Beslag	c-1	15A
47.597.000	1	1	1	Kæde	b-1	15A
47.598.000	1	1	1	Skive	b-2	15A
47.651.000	1	1	1	Kabel III komplet	c-5	12A
47.652.000	1	1	1	Linak motor LA 30.1/S/150 komplet	b-2	11A
47.653.000	1	1	1	Kabel, l = 1200 mm	b-1	11A
47.655.000	1	1	1	Kabel III	d-5	12A
47.657.100	1	1	1	Konsol	c-1	11A
47.715.000	1	1	1	Emne for taljeblok	b-3	11A
47.716.000	1	1	1	Trisse	b-3	11A
47.717.100	1	1	1	Afstandsbøs	b-3	11A
47.718.000	1	1	1	Taljeblok komplet	b-3	11A
47.720.000	1	1	1	Spændebøjle	c-2	9A
47.724.000	1	1	1	Spændebøjle	b-1	9A
47.765.000	1	1	1	Kabelstyring komplet	a-4	10A
47.770.000	1	1	1	Manuel styring komplet	a-4	9A
47.771.000	1	1	1	Konsol	b-4	10A
47.772.000	1	1	1	Konsol	c-5	10A
47.772.100	1	1	1	Konsol	c-2	11A
47.773.000				Skive	d-3	9A
47.774.000	1	1	1	Konsol	c-5	10A
47.775.100	1	1	1	Konsol	c-2	11A
47.776.000	1	1	1	Låsebeslag	c-3	9A
47.781.000	1	1	1	Styrebox	c-2	10A
47.782.000	1	1	1	Arm	b-1	10A
47.783.000	1	1	1	Arm	b-2	10A
47.784.000	1	1	1	Konsol	b-2	10A
47.787.000	1	1	1	Konsol	d-3	10A
47.793.000	1	1	1	Konsol	b-5	9A
47.794.000	1	1	1	Konsol	b-5	10A
47.851.000			1	Hovedramme	a-5	5A
47.852.000			1	Kileremskive, $\phi 160$ mm - 4B	d-3	7A
47.854.000		2	2	Hjulaksel	c-5	6A
47.855.100	2	2	2	Hjulstativ	a-4	6A
47.861.000	3	3	3	Trækfjeder	^x d-5	1A
47.862.000	1	1	1	Modhold	d-4	1A
47.863.000	1	1	1	Akselholder	d-4	1A
47.864.000	1	1	1	Bøjle	d-4	1A
47.865.000	1	1	1	Kædekonsol	b-4	7A
47.867.000	1	1	1	Fangearm	a-1	8A
47.868.000	1	1	1	Holder	b-1	8A
47.872.000	3	3	3	Stålkæde, $\phi 4$ mm, 13 led	^x d-5	1A
47.886.000	2	2	2	Forlængerplade	b-5	16A
47.887.000	1	1	1	Hjulforlængersæt komplet	a-4	16A
47.892.000	1	1	1	Kardanskærm	a-4	2A
49.103.000			1	Knivbolt (standard)	a-2	7A
49.103.100			1	Knivbolt (ekstraudstyr)	c-2	16A
49.303.000	15	21	21	Knivholder	d-1	15A
49.303.060	15	21	21	Skårlæggerkniv komplet	c-2	15A
49.304.000	15	21	21	Kniv	d-1	15A

Del nr.	Antal			Benævnelse	Index	
	1100	1350	1500		Pos.	Side
49.305.000	15	21	21	Bagstykke	d-1	15A
49.330.100		2	2	Hjul komplet	d-5	6A
50.533.000			1	Hængselbolt	a-2	5A
56.223.000	1	1	1	Fjeder	c-1	1A
56.225.000	(4)	(4)	(4)	Skive	x d-4	2A
58.454.200	2	2	2	Kabelholder	d-1	12A
60.174.000	1	1	1	Fjeder	c-3	5A
99.100.315	2	2	2	6205 Leje	x c-4	6A
99.100.320		2	2	6206 Leje	c-4	6A
99.100.325	1	1	1	6207 Leje	b-2	2A
99.100.330	1	1	1	6208 Leje	c-2	2A
99.100.410	2			6304 Leje	d-2	6A
99.100.426	2	2	2	6307 Z Leje	c-5	7A
99.106.025	1	1	1	30.208 Leje	d-3	2A
99.106.105	1	1	1	32.207 Leje	b-2	2A
99.130.031	2	2		02 RASES 40 AN 02 INA-leje	a-1	7A
99.130.738			2	RASE Y 45 INA-leje	a-2	7A
99.202.025	(4)	(4)	4	B 71 RE Kilerem	d-2	7A
99.202.026	4	4		B 71 Kilerem	d-3	7A
99.234.830	1	1	1	F5 - 56.144.40 Friløb komplet	a-5	3A
99.234.866	1	1	1	K 92 - 56.115.16 Friktionskobling komplet	d-5	13A
99.235.455	(3)	(3)	(3)	16.11.22 Skive	a-2	3A
99.235.457	1	1	1	16.20.14 Vinkelring	d-4	13A
99.235.458	(2)	(2)	(2)	16.20.16 Vinkelring	x a-4	3A
99.235.465	1	1	1	16.20.52 Vinkelring	b-5	3A
99.235.470	1	1	1	16.20.67 Støtteskive	a-4	3A
99.235.480	2	2	2	16.50.35 Pal	a-4	3A
99.235.485	1	1	1	16.55.114 Føretap	d-3	4A
99.235.520	2	2	2	21.00.00 Kryds komplet	x c-2	4A
99.235.522	(2)	(2)	(2)	21.10.00 Gaffel komplet	x d-2	4A
99.235.524	1	1	1	21.11.00 Gaffel	c-4	4A
99.235.526	1	1	1	21.12.00 Gaffel	c-2	4A
99.235.542	1	1	1	21.31.17 Koblingshus	c-5	13A
99.235.730	2	2	2	35.00.00 Kryds komplet	x c-5	3A
99.235.740	1	1	1	35.10.00 Gaffel	a-1	3A
99.235.743	1	1	1	35.13.00 Gaffel	b-3	3A
99.235.747	1	1	1	35.14.110 Udvendt profilmør med gaffel, l = 515 mm	c-4	3A
99.235.769	1	1	1	35.31.53 Koblingshus	a-4	3A
99.235.783	1	1	1	Inderste halvpart komplet, l = 720 mm	a-2	4A
99.235.785	1	1	1	Udvendig halvpart komplet, l = 765 mm	a-1	4A
99.235.787	1	1	1	Udvendig halvpart komplet, l = 915 mm	a-1	4A
99.235.789	1	1	1	Udvendig halvpart komplet, l = 735 mm	a-1	13A
99.235.791	1	1	1	Udvendig halvpart komplet, l = 885 mm	a-1	13A
99.236.194	1	1	1	56.19.12 Nav	a-4	3A
99.236.216	1	1	1	60.03.17 Ringskrue, M 6	a-3	4A
99.236.236	4	4	4	60.15.00 Skrue, M 4 - 10	x c-1	3A
99.236.247	1	1	1	60.56.04 Ringmøtrik, M 6	b-3	4A
99.236.311	1	1	1	62.07.00 Fjederring	d-4	13A
99.236.318	1	1	1	62.10.02 Spændering	b-5	3A
99.236.357	6	6	6	64.01.02 Kugle	x b-4	3A
99.236.383	2	2	2	65.03.05 Låseflange	x b-4	3A
99.236.411	2	2	2	66.01.46 Trykfjeder	x a-4	3A
99.236.426	1	1	1	66.09.00 Fjeder, 3,0 mm	d-4	13A
99.236.428	1	1	1	66.10.00 Fjeder, 3,5 mm	d-4	13A
99.236.587	1	1	1	75.09.101 Udvendt profilmør, l = 455 mm	a-2	13A
99.236.588	1	1	1	75.09.101 Udvendt profilmør, l = 605 mm	a-2	13A
99.236.596	1	1	1	75.08.101 Indvendigt profilmør komplet, l = 485 mm	d-4	4A
99.236.597	1	1	1	75.09.101 Udvendt profilmør, l = 485 mm	a-2	4A
99.236.598	1	1	1	75.09.101 Udvendt profilmør, l = 635 mm	a-2	4A
99.236.631	1	1	1	75.25.95 Indvendigt profilmør, l = 510 mm	b-3	3A
99.236.775	2	2	2	82.36.03 Kæde	d-1	3A
99.236.816	1	1	1	82.91.103 Førering	c-3	4A

Del nr.	Antal			Benævnelse	Index	
	1100	1350	1500		Pos.	Side
99.236.825	2	2	2	82.97.04	Spændering	b-3 4A
99.236.878	1	1	1	85.50.00	Tragt	b-3 4A
99.236.895	(2)	(2)	(2)	85.15.09	Beskyttelsesskærm	^x a-4 4A
99.236.896	1	1	1	85.15.12	Beskyttelsesskærm	c-1 4A
99.236.902	1	1	1	85.108	Indvendigt beskyttelsesrør komplet, l = 410 mm	b-4 4A
99.236.904	1	1	1	85.110	Udvendigt beskyttelsesrør komplet, l = 470 mm	a-2 4A
99.236.905	1	1	1	85.110	Udvendigt beskyttelsesrør komplet, l = 620 mm	a-2 4A
99.236.909	1	1	1	85.204	Indvendigt beskyttelsesrør komplet, l = 395 mm	c-3 3A
99.236.910	1	1	1	85.207	Udvendigt beskyttelsesrør komplet, l = 395 mm	c-2 3A
99.236.914	1	1	1	85.110	Udvendigt beskyttelsesrør komplet, l = 440 mm	a-2 13A
99.236.915	1	1	1	85.110	Udvendigt beskyttelsesrør komplet, l = 590 mm	a-2 13A
99.236.965	1	1	1	70.47.39	Spændebånd	b-2 4A
99.237.212	1	1	1	56.64.09	Koblingsnav	c-5 13A
99.237.219	1	1	1	56.66.05	Trykskive	c-5 13A
99.237.222	2	2	2	56.73.00	Friktionsskive	c-5 13A
99.237.315	(3)	(3)	(3)	65.01.12	Pal	a-2 3A
99.237.333	(3)	(3)	(3)	66.01.49	Trykfjeder	a-2 3A
99.237.346	2	2	2	66.19.01	Bladfjeder	a-4 3A
99.237.419	2	2	2	82.83.04	Lejering	^x c-2 3A
99.237.421	2	2	2	82.83.06	Lejering	^x a-4 3A
99.237.430	2	2	2	82.85.00	Støttering	^x c-1 3A
99.237.445	1	1	1	85.25.06	Beskyttelsesskærm	b-1 3A
99.237.446	1	1	1	85.25.07	Beskyttelsesskærm	d-3 3A
99.244.350	1	1	1	11.136	Kraftoverføringsaksel komplet, l = (x - x) = 700 mm	a-1 4A
99.244.352	1	1	1	11.137	Kraftoverføringsaksel komplet, l = (x - x) = 850 mm	a-1 4A
99.244.354	1	1	1		Kraftoverføringsaksel komplet, l = (x - x) = 680 mm	a-1 13A
99.244.356	1	1	1		Kraftoverføringsaksel komplet, l = (x - x) = 830 mm	a-1 13A
99.244.452	1	1	1	11.120	Kraftoverføringsaksel komplet, l = (x - x) = 610 mm	d-5 3A
99.250.850	1	1	1	244.215.00	Vinkelgear komplet, 15/29 tdr.	a-1 2A
99.250.901	1	1	1	0.244.1316	Dæksel	d-3 2A
99.250.902	1	1	1	0.244.0511	Gearkassehus	b-1 2A
99.250.903	1	1	1	0.244.4208	Aksel	c-2 2A
99.250.904	1	1	1	0.244.5206	Spidshjul, 15 tdr.	b-2 2A
99.250.905	1	1	1	0.244.7121	Afstandsbøs	b-2 2A
99.250.906	2	2	2	0.244.7500	Skive	^x c-2 2A
99.250.908	1	1	1	0.244.6203	Kronhjul, 29 tdr.	c-2 2A
99.250.909	1	1	1	0.247.7201	Pakning	d-3 2A
99.250.910	1	1	1	0.248.7500	Skive	a-3 2A
99.250.946	2	2	2	0.259.7500	Skive	b-2 2A
99.250.973	6	6	6	8.3.6.00042	Skive, ϕ 8,1	d-3 2A
99.250.991	2	2	2	8.7.3.00603	Olietætningsring ϕ 40/62 - 7	^x d-3 2A
99.250.992	1	1	1	8.7.3.00913	Olietætningsring ϕ 35/72 -10	a-3 2A
99.301.220				1/2 UNF 1 1/4	Stålbolt	
99.301.232				1/2 UNF 2	Stålbolt	
99.302.103				M 6 - 20	Stålbolt	
99.302.104				M 6 - 25	Stålbolt	
99.302.109				M 6 - 40	Stålbolt	
99.302.206				M 8 - 30	Stålbolt	
99.302.250				M 10 - 15	Stålbolt	
99.302.252				M 10 - 20	Stålbolt	
99.302.254				M 10 - 25	Stålbolt	
99.302.256				M 10 - 30	Stålbolt	
99.302.258				M 10 - 35	Stålbolt	
99.302.260				M 10 - 40	Stålbolt	
99.302.262				M 10 - 45	Stålbolt	
99.302.264				M 10 - 50	Stålbolt	
99.302.272				M 10 - 70	Stålbolt	
99.302.280				M 10 - 90	Stålbolt	
99.302.284				M 10 - 110	Stålbolt	
99.302.304				M 12 - 25	Stålbolt	
99.302.306				M 12 - 30	Stålbolt	

Del nr.	Antal			Benævnelse		Index	
	1100	1350	1500			Pos.	Side
99.302.308				M 12 - 35	Stålbolt		
99.302.310				M 12 - 40	Stålbolt		
99.302.312				M 12 - 45	Stålbolt		
99.302.314				M 12 - 50	Stålbolt		
99.302.316				M 12 - 55	Stålbolt		
99.302.318				M 12 - 60	Stålbolt		
99.302.320				M 12 - 65	Stålbolt		
99.302.336				M 12 - 120	Stålbolt		
99.302.422				M 16 - 70	Stålbolt		
99.302.570				M 22 - 65	Stålbolt		
99.307.100				1/4 UNF	Møtrik		
99.307.420				1/2 UNF	Låsemøtrik		
99.307.425				5/8 UNF	Låsemøtrik		
99.307.800				M 5	Låsemøtrik		
99.307.802				M 6	Låsemøtrik		
99.307.806				M 8	Låsemøtrik		
99.307.810				M 10	Låsemøtrik		
99.307.814				M 12	Låsemøtrik		
99.307.822				M 16	Låsemøtrik		
99.307.834				M 22	Låsemøtrik		
99.307.856				M 8	Stålmøtrik		
99.307.860				M 10	Stålmøtrik		
99.307.864				M 12	Stålmøtrik		
99.307.880				M 20	Stålmøtrik		
99.309.204				M 10 - 25	Brædebolt		
99.309.206				M 10 - 30	Brædebolt		
99.309.208				M 10 - 35	Brædebolt		
99.309.210				M 10 - 40	Brædebolt		
99.313.516				AM 10 - 10	Pinolskrue		
99.313.526				AM 10 - 35	Pinolskrue		
99.322.357				M 8 - 22	Stålsætskrue		
99.328.601				10 - 32 UNF 5/8	Skærbolt		
99.328.663				M 5 - 16	Cylinderskrue		
99.328.664				M 5 - 30	Cylinderskrue		
99.328.870				B 8 - 20	Pladeskrue		
99.330.364	1	1	1	6 - 34	Rørstift	d-3	4A
99.330.374	1	1	1	6 - 50	Rørstift	c-5	7A
99.330.459	1	1	1	8 - 25	Rørstift	b-4	1A
99.330.465	1	1	1	8 - 35	Rørstift	b-2	15A
99.330.468	1	1	1	8 - 40	Rørstift	c-2	5A
99.330.583	2	2	2	10 - 65	Rørstift	x _d -4	4A
99.330.592	1	1	1	10 - 80	Rørstift	b-3	3A
99.330.686	1	1	1	12 - 80	Rørstift	c-2	7A
99.331.308	6	7	8	4 - 20	Split	x _a -3	5A
99.331.312	2	2	2	4 - 25	Split	x _c -2	9A
99.331.316	1	1	1	4 - 30	Split	b-5	7A
99.331.516	6	6	6	5 - 30	Split	a-3	7A
99.333.025				5/8	Spændeskive		
99.333.100				1/4	Spændeskive, svær		
99.333.102				3/16	Spændeskive, svær		
99.333.105				5/16	Spændeskive, svær		
99.333.110				3/8	Spændeskive, svær		
99.333.115				7/16	Spændeskive, svær		
99.333.120				1/2	Spændeskive, svær		
99.333.125				5/8	Spændeskive, svær		
99.333.135				7/8	Spændeskive, svær		
99.333.359				Ø12,5/Ø6,4 - 1,6	Facetskive		
99.333.507				Ø5/Ø13 - 1	Planskive		
99.334.101				5,3 mm	Tandskive		
99.335.112				M 12	Fjederskive		
99.350.025	1	1	1	U 35	Seegerring	a-3	2A
99.350.162	2	2	2	I 72	Seegerring	x _a -3	2A
99.350.417	8	8	8	IK 27	Seegerring	x _d -2	4A
99.350.422	8	8	8	IK 32	Seegerring	x _c -4	3A
99.354.024	1	1	1	10 - 8 - 30	Pasfeder	c-2	2A
99.354.053			1	14 - 9 - 45	Pasfeder	d-3	7A
99.417.025				M 6 type I	Smørenippel	x _c -4	6A
99.417.030	1	1	1	M 8 type I	Smørenippel	a-3	3A
99.417.031	4	4	4	M 8 type II	Smørenippel	x _b -3	3A
99.420.103	2	2	2	8,3/2,4	O-ring	c-2	10A
99.420.108	2	2	2	12,3/2,4	O-ring	x _c -4	10A
99.422.115	2			Z 205	Tætningsring	d-2	6A
99.432.070		2	2	6.00 - 12	Fælg	c-4	6A
99.432.323		2	2	6.00 - 12 - 4 lags	Dæk	d-5	6A

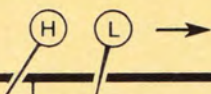
Del nr.	Antal			Benævnelse	Index	
	1100	1350	1500		Pos.	Side
99.432.623		2	2	6.00 - 12	Slange	d-5 6A
99.434.080		2	2		Nav med lejer uden aksel	d-5 6A
99.437.165	2	2	2		Skruekapsel	d-3 6A
99.437.280		2	2		Lameltætning	c-4 6A
99.452.757	1	1	1	SK 2587	Vofa kabel	a-2 10A
99.452.760	1	1	1	SK 2588	Vofa kabel	a-2 10A
99.452.785	8	8	8		Møtrik	x _c -2 10A
99.452.786	2	2	2		Pakningsmuffe, ø8	c-2 10A
99.452.787	2	2	2		Pakningsmuffe, ø12	x _a -4 10A
99.452.788	1	1	1		Beskyttelsesrør	c-4 10A
99.452.789	4	4	4		Kugleled	x _c -3 10A
99.452.790	1	1	1		Beskyttelsesrør	a-3 10A
99.452.792	2	2	2		Møtrik	d-1 10A
99.452.793	4	4	4		Gaffel	x _d -1 10A
99.452.794	4	4	4		Låseblink	x _c -1 10A
99.452.795	4	4	4		Splitbolt	x _d -1 10A
99.452.798	4	4	4		Gaffel komplet	x _c -1 10A
99.458.010	1	1	1	369 U 130	Rockinger kobling	c-3 15A
99.458.082	2	2	2	ø32 - M 10	Bakelitkugle	b-1 10A
99.458.104	3	3	3	3/8	Rørprop	x _b -1 2A
99.458.189	1	1	1		Plastvrider	b-2 12A
99.472.258	1	1	1	54702979	Tandhjul	c-4 11A
99.472.303	1	1	1	402.741	Motor	b-1 11A
99.472.304	1	1	1	150/S/1	Spindel	b-1 11A
99.473.392	2	2	2	S 782 PD - POT	Vippeomskifter	b-2 12A
99.477.153	5	5	5		Sikring	c-1 12A
99.477.206	1	1	1		Sikringsholder	c-1 12A
99.478.194	1	1	1		Stikdåse 7-polet	c-4 12A
99.478.196	1	1	1		Stik 7-polet	d-4 12A
99.478.213	2	2	2		Dobbelt kronmuffe	d-2 12A
99.478.234	4	4	4		Kabelbøjle	x _d -1 11A
99.478.238				SR - 7p - 2	Kabelgennemføring	x _c -4 11A
99.478.246	1	1	1	SR - 5 KN - 4	Kabelgennemføring	d-2 12A
99.478.383					Ledningsrem	x _d -2 12A

* Bruges 2 eller flere steder på maskinen.

OMREGNINGSTAL:

GRUNDENHED:	SI- ENHED:	OMREGNINGSTAL:
LÆNGDE	1 m	= 39,4 in = 3,3 ft = 1,1 yd = 0,00062 miles (US)
AREAL	1 m ²	= 1,2 yd ² = 10,8 ft ² = 0,00025 acre = 0,0001 ha
VOLUMEN	1 dm ³ (1l)	= 61 in = 0,035 ft = 0,22 gallons (Imp) = 0,26 gallons (US) = 1,76 pints
HASTIGHED	1 m/s	= 3,6 km/h = 2,24 mile/h = 3,28 ft/s = 1,94 knob
KRAFT	1 N	= 0,10 kp = 0,22 lbf
EFFEKT	1 kW	= 1,36 hk = 1,34 hp = 102 kpm/s = 860 kcal/h = 737 ft lbf/s
MASSE	1 kg	= 2,2 lbs = 0,0197 cwt. = 0,07 slug = 35 oz
KRAFTMOMENT .	1 Nm	= 0,102 kpm = 8,8 lbf in = 0,74 lbf ft
TRYK	1 kPa	= 0,01 atm (kp/cm ²) = 0,14 lbf/in ² = 7,5 torr
Omdrejningstal ..		min ⁻¹ = omdrejninger/minut

* SMØREMIDLER:

 → se maskinens smøreskema

Leverandør	Høstebjelke incl. gear	Vinkelgear	Smørenipler	Rullekæder
BP	Hypogear 80 W EP	Hypogear 90 W EP	Energrease L 2 M	Penetrating oil
CASTROL ..	Hypoy Light 80 EP	Hypoy C 80 W/90 – Hypoy C 85 W/140	Castrol MS 3 – Castrol APS 2	Castrol Chainlube (aerosol)
CHEVRON .	Multi-Service Gear Lubricant SAE 80 W EP	Universal Gear Lubricant E SAE 85 W - 90	Moly Grease 2	Vistac oil 32
ESSO	Gear Oil GP 80 W EP	Gear oil GX 80 W - 90	MP Grease (Moly)	(V-3 oil)
GULF	Gear Lubricant 80 EP	Multipurpose Gear Lubricant 90	Gulflex Moly	M.P. gear Lubricant 140
MOBIL OIL	Mobilube HD 80 W EP	Mobilube HD 80 W - 90	Mobilgrease Special	Mobilvactra No. 2
SHELL	Spirax 80 EP	Spirax HD 80 W/90	Retinax AM	Kuggfett
TEXACO ...	Universal Gear Lubricant 80 EP	Multigear EP 80 W/90	Molytex 2 Molytex EP 2	Way Lubricant 68

* TILSPÆNDINGSMOMENT:

Tilspændingsmoment for bolte kvalitet 8.8 sort og/eller blankforzinkede og usmurte, når der spændes på glat overflade eller almindelig spændeskive.

Gevind mm	5	6	8	10	12	14	16	20	22
Nm ± 10%	6	10	26	52	90	144	225	436	594