

**Reservedele til
TAARUP, JF og TIM**

TAARUP

-JF-



CHR. C. GRENE A/S

**KOBBERVEJ 6 · DK-6900 SKJERN
TELEFON 97 35 01 00 · FAX 97 35 05 75**

TIM..... 5.202

Combivogn

Støttehjul.....	5.202
Bundkæde - Drev.....	5.203
Gearkasse.....	5.205
Fremdrift.....	5.207
Hjul uden bremses (enkeltaksel).....	5.209
Bagflæsser med kæde (før okt. 1979).....	5.213
Bagflæsser med kæde (efter okt. 1979).....	5.215
Drev for bagflæsser med kæde (efter okt. 1979).....	5.217
Bagflæsser med bånd & lang bundaksel, 2-bånds.....	5.219
Drev for bagflæsser med bånd, 2-bånds.....	5.221
Bagflæsser med bånd, 3-bånds.....	5.223

Roeoptager

Hjul.....	5.227
Stjært - Støtteben - Optagerjern.....	5.229
Oppelthjul - Renseruller.....	5.231
Forreste grenhjul (roeoptyger med 3 grenhjul).....	5.233
Forreste & bagerste grenhjul.....	5.235
Vinkelgearkasse.....	5.239
Elevator.....	5.241
Elevator med kæde.....	5.243
Elevator med bånd.....	5.245

JF..... 5.255

AV25, AV30, AV3000, AV35, AV40, AV4000, AV50, AV5000, AV6000

Trækanordning - Støttehjul.....	5.255
Vognbund - Remstrammer.....	5.257
Nav uden bremse til AV25, AV30, AV35 & AV3000.....	5.260
Nav uden bremse til AV40, AV50, AV4000, AV5000 & AV6000.....	5.261
Bundkæde.....	5.263
Bundkædefremtræk til AV25, AV30, AV35, AV40 & AV50.....	5.264
Bundkædefremtræk til AV3000, AV4000, AV5000 & AV6000.....	5.265
Vinkeltræk.....	5.257
Dæk - Følge - Slinger.....	5.270
Bagflæsser, gammel model, 3-kædet.....	5.271
Bagflæsser, 2-kædet.....	5.272
Bagflæsser, Model 80, 2-kædet.....	5.273
Bagflæsser med bånd.....	5.275
Almindelig spredner - Dobbeltspredner.....	5.277
Bredspredner, gammel model - Bredspredner, ny model.....	5.279
Superspredner, gammel model - Superspredner, ny model.....	5.281

ST55, ST70, ST90

Ballonhjul - Hjulmontering.....	5.28
Nav for ST55 med påløbsbremse.....	5
Nav med bremse for ST55 - Nav uden bremse for ST55.....	
Nav for ST70 (75-) - Nav for ST70 (76-).....	
Nav med bremse for ST90 - Nav uden bremse for ST90.....	
Fremdrift for bundkæde - Hydraulisk fremdrift for bundkæde.....	
Remstrammer - Bundkæde.....	
Gearkasse.....	
Bagflæsser med tandrem - Bagflæsser med kæde.....	
Superspredner 4110-1001 - Dobbeltspredner 4110-1004.....	
Lodrette valser, ST70 & ST90.....	

INDHOLDSFORTEGNELSE

ES35, ES3500

Fremdrift – Trækanordning.....	5.307
Rotor – Knive m. m.....	5.309
Boggiemontering uden bremsere.....	5.311
Fødevalser – Indføringsvalser.....	5.313
Pick-up.....	5.315
Transmission – Gearkasse.....	5.317
Kædetræk – Indføringsnegl.....	5.319
Ballonhjul – Elstyring.....	5.321

GMS2800, GMS3200

Skiver, knive m. m. – Knivbjælke.....	5.323
Rotor – Hjulmontering.....	5.325
Hydraulik – Vinkeltræk.....	5.327

FC80, FC800

Hjulmontering – Trækanordning.....	5.329
Gearkasse – Pick-up.....	5.331
Kæde- & Remtræk.....	5.333
Rulle for pick-up – Slæbesko.....	5.335
Indføringsnegl – Transmission.....	5.337
Indføringsvalser – Valser.....	5.339
Rotor med knive – Slibesten m. m.....	5.341
Afgangsrør – Elstyring af tud.....	5.343
Kabelstyring af tud – Manuel styring af tud.....	5.345

FCT80, FCT90, FCT110, FCT900, FCT1100

Trækanordning – Hjulmontering – Ballonhjul.....	5.347
Transmission – Gearkasse, 540 omdr./min.....	5.349
Gearkasse 18/25, 1000 omdr./min. – Gearkasse 17/25, 1000 omdr./min.....	5.351
Gearkasse, 1000 omdr./min.....	5.353
Pick-up.....	5.355
Indføringsnegl.....	5.357
Indføringsvalser.....	5.359
Fødevalser.....	5.361
Kædetræk.....	5.363
Rotor med knive – Slibesten m. m.....	5.367
Afgangsrør – Elstyring.....	5.369

CM1900, CMT245

Hjulmontering.....	5.371
Vinkeltræk, 11/23 – Vinkeltræk, 14/19.....	5.373
Knive m. m.....	5.375
Rotor med fingre.....	5.377
Remtræk – Remtræk & gearkasse.....	5.379

CM152, CM165, CM166, CM167

Topramme & ballonhjul – Vinkeltræk, 23/11.....	5.381
Knivtromle.....	5.383
Remtræk – Rotor med knive.....	5.385

FH133, FH145, FH1100, FH1300, FH1450 *Brontholter*

Hjulmontering.....	5.387
4/19 – Gearkasse 18/25.....	5.389
7/17.....	5.391
m. m.....	5.393
Hjul og øjler m. m. – Blæserhus, afgangsrør & ramme.....	5.395
Elstyring.....	5.397

INDHOLDSFORTEGNELSE

GCS210, GCS240

Hjulmontering – Kædetræk.....	5.399
Remtræk – Kædetræk.....	5.401
Remtræk – Knivtræk.....	5.403
Knivtræk – Skiver & knivbjælke.....	5.405
Skiver – Knive & knivbjælke.....	5.407
Pick-up – Vinkeltræk.....	5.409

SH160, SH210

Gearkasse.....	5.412
Rotor med knive – Ramme, modskær m. m.....	5.413

SB1600, SB2000, SB2400

Knivbjælke.....	5.415
-----------------	-------

TAARUP..... 5.417

DM1100, DM1350, DM1500, S1100, S1350, S1500

Træk – Modskær.....	5.417
Kørehjul.....	5.419
Knivtromle & remtræk.....	5.421
Gearkasse.....	5.423
Kabelstyring – Afgangsrør & udblæserhoved.....	5.425
Elstyring – Elstyringsboks.....	5.427

602, 602B, 605, 605B

Hovedramme & hjul med nav.....	5.429
Trækstang – Slibeanordning.....	5.431
Hydraulik – Snittecylinder & knive.....	5.433
Snittecylinder, knive & snegl – Mellemgear.....	5.435
Mellemgear.....	5.437
Øverste fødevalser – Nederste fødevalser.....	5.441
Afgangsrør & svøb.....	5.443
Blæser – Friktionskobling & trækaksel.....	5.445
Motorer for elstyring – Elstyringsboks.....	5.447
Gearkasse 602 & 602B.....	5.449
Gearkasse 605 & 605B, 540 omdr./min. – Gearkasse 605 & 605B, 1000 omdr./min.....	5.451
Knivbjælke.....	5.453
Knive, skiver & slæbesko.....	5.455
Hovedramme til skivehøsterudstyr.....	5.457
Vinde til skivehøsterudstyr.....	5.459
Samlesnegl til skivehøsterudstyr.....	5.461
Samlesnegl.....	5.463
Drev for pick-up.....	5.465
Pick-up.....	5.467
Pick-up-rør & -fjedre.....	5.469
2-rækket majsudstyr 602B & 605B.....	5.471

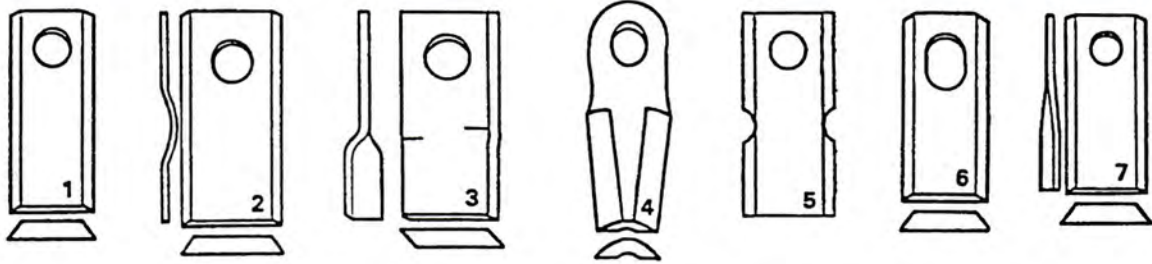
304, 305, 306, 307, 306B, 307B, 315, 316, 316F, 317F

Centralrør med hjul – Trækstang.....	5.479
Beskyttelsesplader & slæbesko.....	5.481
Knivbjælke.....	5.483
Kardanled for knivbjælke.....	5.485
Rotor.....	5.487
Bånd & hydraulisk anlæg – 306B & 307B.....	5.489
Crimperplade – Presenning.....	5.491
Gear & transmission – Gear & transmission – 316F & 317F.....	5.493
Gearkasse & transmission.....	5.495
Svingtræk – 306, 307, 306B & 307B.....	5.499

INDHOLDSFORTEGNELSE

1015 – 1030	
Snittesektion – 1015 & 1030 – Pick-up – 1015 & 1030.....	5.501
Snittesektion.....	5.503
Vognkasse – Bundkæde & gear.....	5.505
SKT1500, SKT1500B, SKT2100, SKT2100B	
Hjulmontering – Kontraklapper.....	5.507
Tromle, remskiver & remme.....	5.509
Gearkasse.....	5.511
Knive.....	5.513
406, 501, 502, DC1500	
Hovedramme & hjul.....	5.515
Afgangsrør & slibesten.....	5.517
Svøb & blæserblad – DC1500.....	5.519
Finsnitterkniv & modskær – 501 & 502.....	5.521
Finsnitterkniv & modskær – 406.....	5.523
Gearkasse – 406, 540 omdr./min. – Gearkasse – 406, 1000 omdr./min.....	5.525
Knivcylinder – Snegl.....	5.527
Motor for elstyring – Elstyringsboks.....	5.529
Pick-up – 406.....	5.531
204, 205, 206, TSC2100	
Skiver.....	5.533
Slæbesko & skiver – TSC2100.....	5.535
Knivbjælke.....	5.537
Valser – TSC2100.....	5.539
Græsstokke – Pick-up – TSC2100.....	5.541
108	
Hjul – Udstyrsophæng.....	5.543
Transmission – Knive.....	5.545
Valser – Vinkelgear.....	5.547
Slibeudstyr – Afgangsrør.....	5.549
Hydraulik & el.....	5.551
Snegl – Transmission.....	5.553
Pick-up.....	5.555
Pick-up – gearkasse.....	5.557
Knivbjælke.....	5.559
Knivbjælke – Skiver m. m.....	5.561
Presenning – Vinde m. m.....	5.563
Snegl.....	5.565
Gear – Transmission.....	5.567
DIVERSE.....	5.247
Stålpladeremskiver.....	5.247
Navkapsler – Stempelringe.....	5.248
Tætningsplader & -ringe – Gummitætninger.....	5.249
Navbolte.....	5.250
Navmøtrikker.....	5.251
Kronemøtrikker.....	5.252
Koniske fjederskiver – Lejesæt til JF.....	5.253
Komplette bundkæder for AV-vogne & bagafløssere.....	5.254

Rotorknive



Knive passende til	Grp. - varenummer	Hul-diameter	Længde	Bredde	Tykkelse	Højre/venstre	Pos.
Claas	3025-904177	19,00	100	48	3	H	3
	3025-904178	19,00	100	48	3	V	3
	3025-949241	19,00	100	48	4	H	3
	3025-949242	19,00	100	48	4	V	3
Fahr	3405-06566282	16,25	98	42	4,5	H	7
	3405-06566283	16,25	98	42	4,5	V	7
	3405-203011500	19,00	96	40	3	-	1
Farendløse	3410-66239000	19,00	99	40	3	-	1
Fella	3338-131117	19	112	47	4	H	3
	3338-131118	19	112	47	4	V	3
Fransgård	3337-21001	21,00	105	47	3	-	2
	3337-22000	21,00	108	48	3	H	7
	3337-22001	21,00	108	48	3	V	7
	3337-23001	19,00	94	48	3	H	3
	3337-23002	19,00	94	48	3	V	3
	3337-57100	20,50	115	47	3	-	4
J.F.	5590-1380-0001	20 x 24	92,5	50	4	-	6
	5590-1380-0004	20,50	110	50	4	-	5
	5590-1380-0010	20,50	124	46	4	H	7
	5590-1380-0011	20,50	124	46	4	V	7
	5590-1380-0013	20 x 23	132	50	4	V	4
	5590-1380-0014	19,00	114	48		H	7
	5590-1380-0015	19,00	114	48		V	7
	5590-1380-0020	20,5 x 24	92,5	47	4	-	6
	5590-1380-0021	20 x 24	92,5	48	4	H	7
	5590-1380-0022	20 x 24	92,5	48	4	V	7
	5590-1380-0023	19,00	97	48	4	H	7
	5590-1380-0024	19,00	97	48	4	V	7
	5590-1380-0025	19,00	97	50	4	-	1
	5590-1380-0027	19,00	114	50,5	4	-	1
5590-1380-0030	21 x 27	131,5	55	4	-	4	
Kuhn	5620-55903210	18,20	107	45	4	V	7
	5620-55903310	18,20	107	45	4	H	7
	5620-56151210	16,20	95	45	3,5	V	7
	5620-56151310	16,20	95	45	3,5	H	7
	5620-56451600	18,7 x 20	111	50	4	-	4
	Niemeyer	3434-570418	19	100	47	3	H
3434-570419		19	100	47	3	V	3
PZ	3435-MT52	19,00	88	40	3	-	1
	3435-CM62	21,00	105	47	3	-	2
Taarup	5600-56110200	20,8 x 23	163	60	3	-	4
	5600-56110300	20,8 x 23	127	50	4	-	4
	5600-56110400	20,5 x 23	126	48	4	H	7
	5600-56110900	20,5 x 23	126	48	4	V	7
	5600-58372000	20,5	110	41	3	-	1
Vicon	5385-90258699	18,50	120	48	4	V	3
	5385-90258700	18,50	120	48	4	H	3

5.5TC - 6.5TC - 7.0TC RESERVEDELSKATALOG MED TILBEHØR 300(100) 91.04
 5.5TC - 6.5TC - 7.0TC SPARE PARTS CATALOG WITH ACCESSORIES
 5.5TC - 6.5TC - 7.0TC ERSATZTEILKATALOG MIT ZUBEHÖR

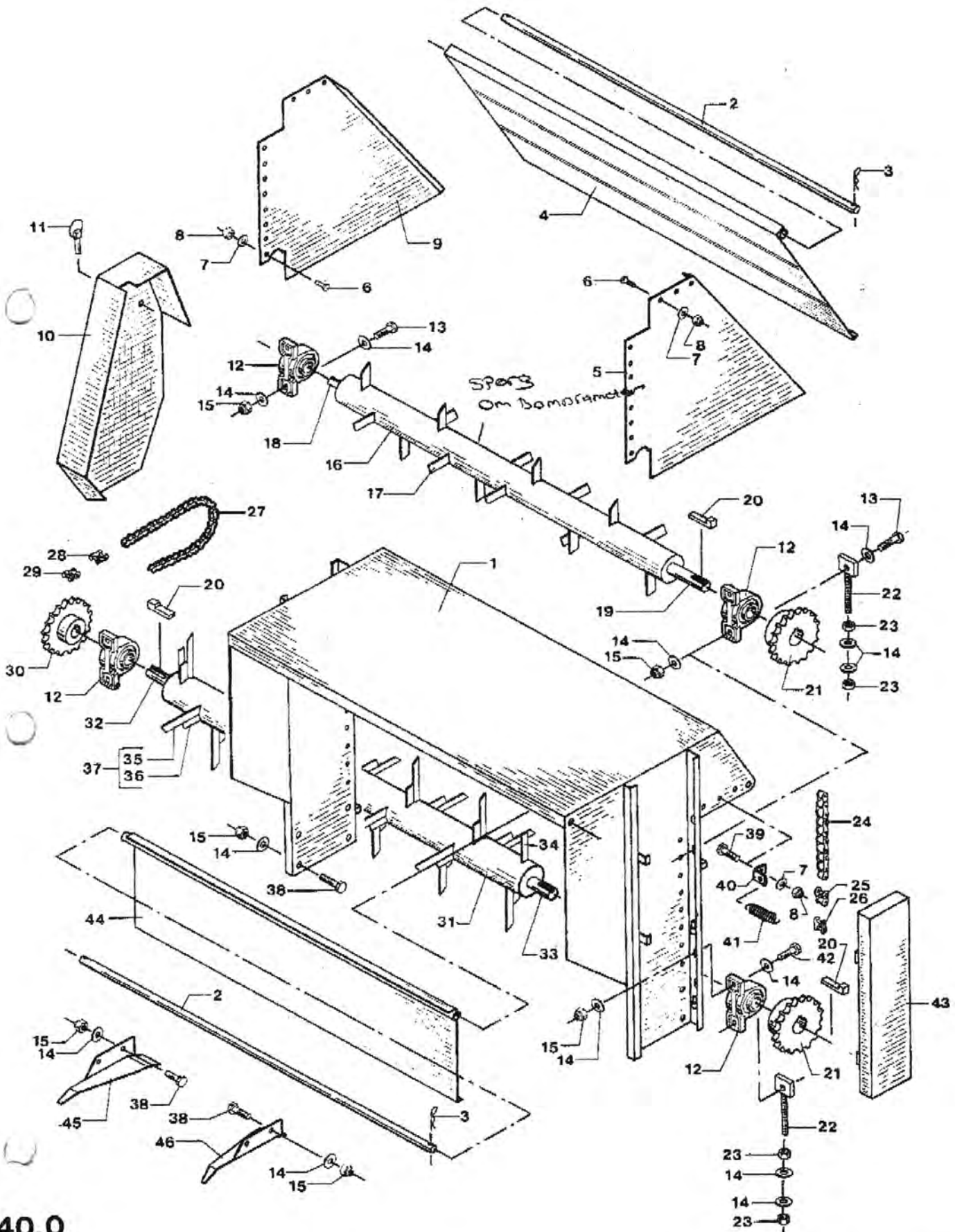
Grøntfordeler	Forage beater	Grünverteiler
722650	FORDELERBORD 2 SIDER 3.5TC - 7.0TC	CROSS CONVEYOR 2 SIDES
722676	FORDELERBORD H. EL. V. SIDE 3.5-7.0TC	CROSS CONV. RH OR LH
722716	FORD. BORD M/2-DELT GUMMIB. AFL. 2-SI.	REAR RU. CR. CON. 2 SI.
722717	FORD. BORD M/GUMMIB. AFL. H. EL. V. *	REAR RU. CR. CON. R/LH

1 722501	RAMME F. GRØNTFORDELER.	FRAME F/FORAGE BEATER.	RAHMEN F/GRUENVERTEILER
2 720617	AKSEL F. MØDEPLADE Ø19 X 1745 MM	BACK PLATE SHAFT	WELLE F/KOTSCHIRM
3 14535500	HARNALESPLIT Ø4 MM	CLEVIS PIN	SPLINT
4 722505	BAGLAGE KPL.	TAILGATE CPL	HINTERKLAPPE KPL
5 722503	VENSTRE BAG. SIDEPLADE	SIDE PLATE REAR LH	SEITENPLATTE HINTEN L.
6 14085400	SETS KRUE GROV M8 X 20 MM	SET SCREW	SETZSCHRAUBE
7 14450100	LET SKIVE 1/4"	WASHER	SCHEIBE
8 14430300	LASEMØTRIK M8	LOCK NUT	GEGENMUTTER
9 722502	HØJRE BAG. SIDEPLADE	SIDE PLATE REAR RH	SEITENPLATTE HINTEN R.
10 722514	KÆDESKJERM STOR	CHAIN GUARD, LARGE	KETTENSCHIRM GROSS
11 14536700	TRAKTORSPLIT Ø8 MM	LINCH PIN	SICHERUNGSSPLINT
12 15168900	STÅLEJE SY 35 TF	PEDESTAL BEARING	STEHLAGER
12 15106100	LEJEHUS F. STÅLEJE SY 507M	PEDEST. BEARING HOUSING	BEHAUSE F/STEHLAGER
12 15108000	LEJE F.FLANGE OG STÅLEJE VAR 207-2F	BEARING F/FLANGE+PED.B.	LAGER F/FL.+STEHLAGER
13 14046000	MASKINBOLT GROV M12 X 50 MM	BOLT	BÖLZEN
14 14440500	SVER SKIVE 13 X 24 X 2.5 MM	WASHER	SCHEIBE
15 14430700	LASEMØTRIK M12	LOCK NUT	GEGENMUTTER
16 722507	Ø. BOM F. GRØNTFORDELER	TOP BAR F/FODDER BEATER	ÖBERWALZE F/GRUENVERT.
17 722563	PIG F. Ø. BOM	BEATER IRON F/TOP BAR	STREUBLECH F/ÖBERWALZE
18 618124	AKSEL ENDE M/RONDEL KORT	SHAFT END W/DISC SHORT	WELLENENDE M/RONDELL KU
19 722512	AKSEL LANG	LONG SHAFT	LANGE WELLE
20 14631300	HAGEKILE 8 X 7 X 45 MM	618 KEY	NASENKEIL
21 722550	KÆDEHJUL 3/4"-18T-Ø35-N8-M/NAV	SPROCKET 18T. W/HUB	KETTENRAD 18T. M/NABE
22 722509	STRAMMER	TENSIONER	SPANNER
23 14410700	MØTRIK M12	NUT	MUTTER
24 15220941	RULLEKÆDE 3/4"X11.68MMX81LED-1543MM	ROLLER CHAIN 81 LINKS	ROLLENKETTE 81 GLIED
25 15211000	SAMLELED FORKR. 3/4"X11.68MM(7/16")	JOINT LINK CRANKED	SAMMELGLIED VERKROEFT
26 15216000	SAMLELED LIGE 3/4" X 11.68MM(7/16")	JOINT LINK STRAIGHT	SAMMELGLIED GERADE
27 15221345	RULLEKÆDE 1"X17.02MM X89LED-2260 MM	ROLLER CHAIN 89 LINKS	ROLLENKETTE 89 GLIED
28 15216500	SAMLELED LIGE 1" X 17.02 MM	JOINT LINK STRAIGHT	SAMMELGLIED GERADE
29 15211500	SAMLELED FORKR. 1" X 17.02 MM	JOINT LINK CRANKED	SAMMELGLIED VERKROEFT
30 731318	KÆDEHJUL 1"-20T-Ø35-N8-M/NAV	SPROCKET 20T. W/HUB	KETTENRAD 20T. M/NABE
31 722508	N. BOM F. GRØNTFORDELER	LOW BAR F/FODDER BEATER	UNT. WALZE F/GRUENVERT.
32 730603	AKSEL ENDE M/RONDEL LANG	SHAFT END W/DISC LONG	WELLENENDE M/RUND. LANG
33 722516	AKSEL KORT	SHORT SHAFT	KURZE WELLE
34 618136	PIG FOR BOM FL. 30 X 8 X 150 MM	BEATER IRON F/BAR	STREUBLECH F/WALZE
35 722569	PIG LANG 40 X 10 X 235 MM	BEATER IRON LONG	STREUBLECH LANG
36 722570	PIG KORT 40 X 10 X 115 MM	BEATER IRON SHORT	STREUBLECH KURZ
37 722513	PIG KPL. LANG	BEATER IRON LONG CPL	VERTEILERBLECH LANG KPL
38 14089700	SETS KRUE GROV M12 X 30 MM	SET SCREW	SETZSCHRAUBE
39 14085500	SETS KRUE GROV M8 X 25 MM	SET SCREW	SETZSCHRAUBE
40 722572	VINKELBESLAG	RIGHT ANGLE MOUNTING	WINKELBESCHLAG
41 14781000	TRÆKFJ. 1 ØJE 2 ENDER Ø1.5 X Ø14.5	TENSION SPRING	ZIEHFEDER
42 14089900	SETS KRUE GROV M12 X 40 MM	SET SCREW	SETZSCHRAUBE
43 722504	KÆDESKJERM	CHAIN GUARD	KETTENSCHIRM
44 722506	MØDEPLADE F. GRØNTFORDELER	BACK PLATE F/FOD. BEAT.	GEBENSCHIRM F/GRUENVER.
45 722517	GRÆSFANGER HØJRE	FORAGE SCREEN RH	GRASFANGSCHIRM R
46 722518	GRÆSFANGER VENSTRE	FORAGE SCREEN LH	GRASFANGSCHIRM L

Grøntfordeler	Forage beater	Grünverteiler
722650	FØRDELERBORD 2 SIDER 3.5TC - 7.0TC 1001	CROSS CONVEYOR 2 SIDES VERTEILERTISCH 2 SEITEN
722676	FØRDELERBORD H. EL. V. SIDE 3.5-7.0TC 1001	CROSS CONV. RH OR LH VERTEILERTISCH R. OD. L.
722716	FØRD.BORD M/2-DELT GUMMIB.AFL.2-SI. 1001	REAR RU. CR. CON. 2 SI. HI. GU. VERT.-TISCH 2 S
722717	FØRD.BORD M/GUMMIB. AFL. H. EL. V. * 1001	REAR RU. CR. CON. R/LH HI. GU. VERT.-TISCH R/L
1 722501	RAMME F. GRØNTFØRDELER.	FRAME F/FORAGE BEATER.
2 720617	AKSEL F. MØDEPLADE Ø19 X 1745 MM	BACK PLATE SHAFT
3 14535500	HARNALSPLIT Ø4 MM	CLEVIS PIN
4 722505	BAGLAGE KPL.	TAILGATE CPL
5 722503	VENSTRE BAG. SIDEPLADE	SIDE PLATE REAR LH
6 14085400	SETS KRUE GROV M8 X 20 MM	SET SCREW
7 14450100	LET SKIVE 1/4"	WASHER
8 14430300	LASEMØTRIK M8	LOCK NUT
9 722502	HØJRE BAG. SIDEPLADE	SIDE PLATE REAR RH
10 722514	KÆDESKERM STOR	CHAIN GUARD, LARGE
11 14538700	TRAKTORSPLIT Ø8 MM	LINCH PIN
12 15158900	STALEJE SY 35 TF	PEDESTAL BEARING
12 15106100	LEJEHUS F. STALEJE SY 507M	PEDEST. BEARING HOUSING
12 15108000	LEJE F.FLANGE OG STALEJE YAR 207-2F	BEARING F/FLANGE+PED. B.
13 14046000	MASKINBOLT GROV M12 X 50 MM	BOLT
14 14440500	SVER SKIVE 13 X 24 X 2.5 MM	WASHER
15 14430700	LASEMØTRIK M12	LOCK NUT
16 722507	Ø. BOM F. GRØNTFØRDELER	TOP BAR F/FODDER BEATER
17 722563	PIG F. Ø. BOM	BEATER IRON F/TOP BAR
18 618124	AKSELENDE M/RONDEL KORT	SHAFT END W/DISC SHORT
19 722512	AKSEL LANG	LONG SHAFT
20 14631300	HAGEKILE B X 7 X 45 MM.	GIB KEY
21 722550	KÆDEHJUL 3/4"-18T-Ø35-N8-M/NAV	SPROCKET 18T. W/HUB
22 722509	STRAMMER	TENSIONER
23 14410700	MØTRIK M12	NUT
24 15220941	RULLEKÆDE 3/4"X11.68MMX81LED-1543MM	ROLLER CHAIN 81 LINKS
25 15211000	SAMLELED FORKR. 3/4"X11.68MM(7/16")	JOINT LINK CRANKED
26 15216000	SAMLELED LIGE 3/4" X 11.68MM(7/16")	JOINT LINK STRAIGHT
27 15221345	RULLEKÆDE 1"X17.02MM X89LED-2260 MM	ROLLER CHAIN 89 LINKS
28 15216500	SAMLELED LIGE 1" X 17.02 MM	JOINT LINK STRAIGHT
29 15211500	SAMLELED FORKR. 1" X 17.02 MM	JOINT LINK CRANKED
30 731318	KÆDEHJUL 1"-20T-Ø35-N8-M/NAV	SPROCKET 20T. W/HUB
31 722508	N. BOM F. GRØNTFØRDELER	LOW BAR F/FODDER BEATER
32 730603	AKSELENDE M/RONDEL LANG	SHAFT END W/DISC LONG
33 722516	AKSEL KORT	SHORT SHAFT
34 618136	PIG FOR BOM FL. 30 X 8 X 150 MM	BEATER IRON F/BAR
35 722569	PIG LANG 40 X 10 X 235 MM	BEATER IRON LONG
36 722570	PIG KORT 40 X 10 X 115 MM	BEATER IRON SHORT
37 722513	PIG KPL. LANG	BEATER IRON LONG CPL
38 14089700	SETS KRUE GROV M12 X 30 MM	SET SCREW
39 14085500	SETS KRUE GROV M8 X 25 MM	SET SCREW
40 722572	VINKELBESLAG	RIGHT ANGLE MOUNTING
41 14781000	TRÆKFJ. 1 ØJE 2 ENDER Ø1.5 X Ø14.5	TENSION SPRING
42 14089900	SETS KRUE GROV M12 X 40 MM	SET SCREW
43 722504	KÆDESKERM	CHAIN GUARD
44 722506	MØDEPLADE F. GRØNTFØRDELER	BACK PLATE F/FOD. BEAT.
45 722517	GRÆSFANGER HØJRE	FORAGE SCREEN RH
46 722516	GRÆSFANGER VENSTRE	FORAGE SCREEN LH
		RAHMEN F/GRUENVERTEILER WELLE F/KOTSCHIRM SPLINT HINTERKLAPPE KPL SEITENPLATTE HINTEN L. SETZSCHRAUBE SCHEIBE GEGENMUTTER SEITENPLATTE HINTEN R. KETTENSCHIRM GROSS SICHERUNGSSPLINT STEHLAGER GEHÄUSE F/STEHLAGER LAGER F/FL.+STEHLAGER BOLZEN SCHEIBE GEGENMUTTER OBERWALZE F/GRUENVERT. STREUBLECH F/OBERWALZE WELLENENDE M/RONDELL KU LANGE WELLE NASENKEIL KETTENRAD 18Z. M/NABE SPANNER MUTTER ROLLENKETTE 81 GLIED SAMMELGLIED VERKROEFT SAMMELGLIED GERADE ROLLENKETTE 69 GLIED SAMMELGLIED GERADE SAMMELGLIED VERKROEFT KETTENRAD 20Z. M/NABE UNT.WALZE F/GRUENVERT. WELLENENDE M/RUND. LANG KURZE WELLE STREUBLECH F/WALZE STREUBLECH LANG STREUBLECH KURZ VERTEILERBLECH LANG KPL SETZSCHRAUBE SETZSCHRAUBE WINKELBESCHLAG ZIEHFEDER SETZSCHRAUBE KETTENSCHIRM GEGENSCHIRM F/GRUENVER. GRASFANGSCHIRM R GRASFANGSCHIRM L



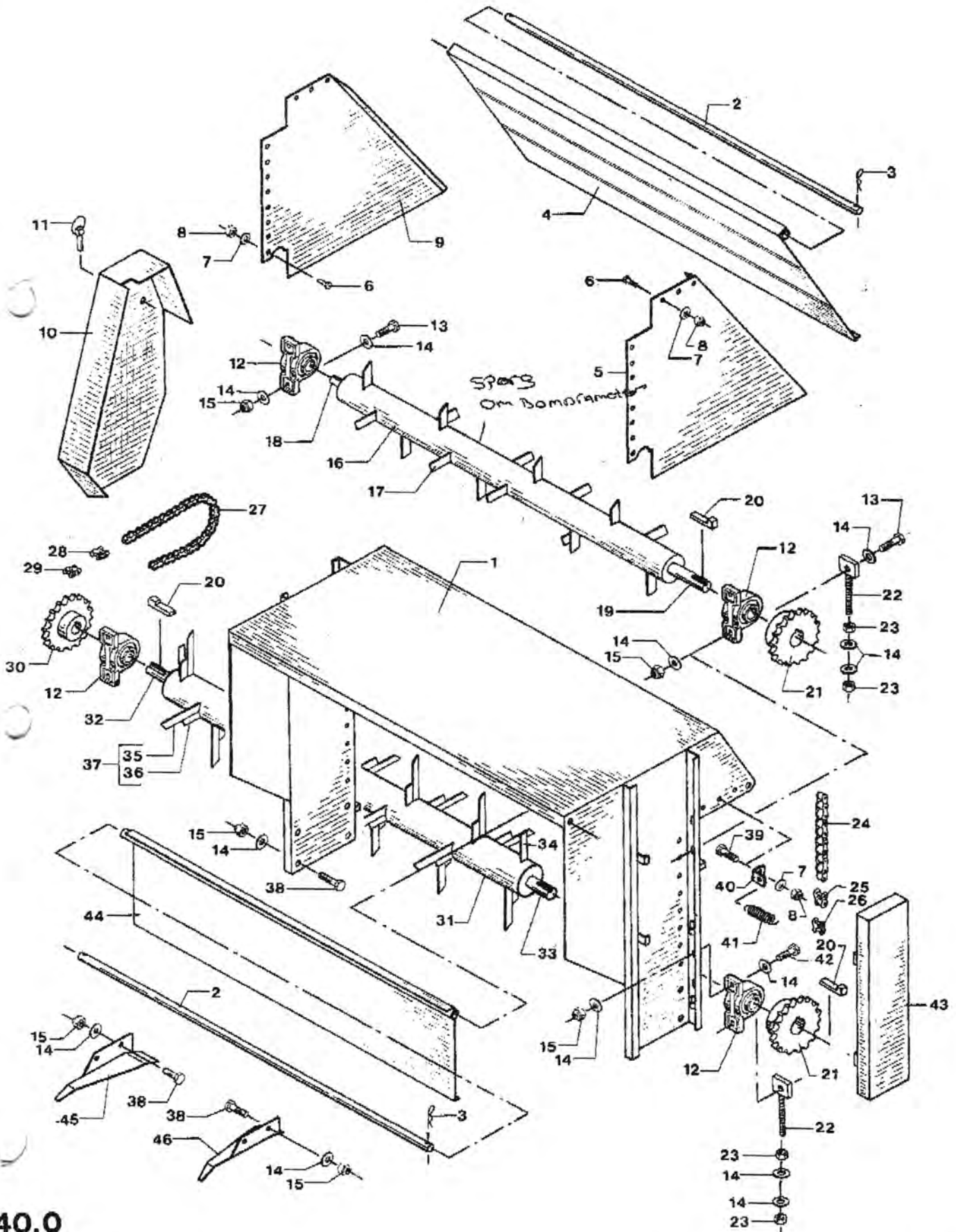
5.5 - 6.5 - 7.0 TC



40.0



5.5 - 6.5 - 7.0 TC



40.0

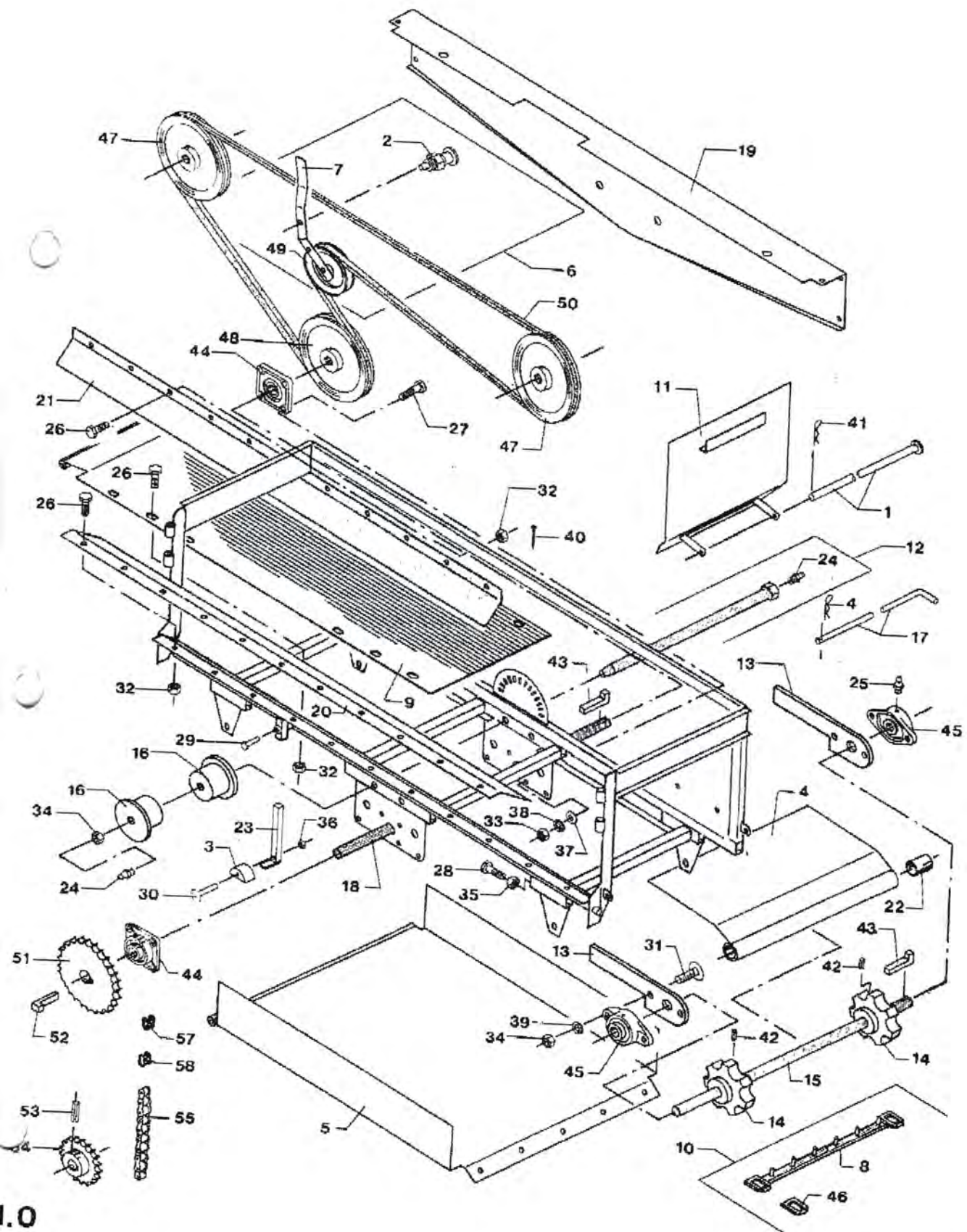
Mekanisk fordelerb. H.el.V.sid Mech. cross conveyor, RH or LH Mech. Verteilertisch, L oder R

722676 FORDELERBORD H EL. V SIDE 3.5-7.0TC CROSS CONV. RH OR LH VERTTEILERTISCH R OD. L 1001

1	470158	AKSEL FOR VIPPER Ø18.2 X 640 MM	FLAP SHAFT	WELLE F/KIPPER
2	613116	PAL F. HANDTAG	HANDLE PAWL	KLINKE F/HANDGRIFF
3	616169	TÆKLODS SMAL	WOODEN BLOCK, THIN	HÖLZKLOTZ, SCHMAL
4	722657	LØS BUNDPLADE KPL.	DETACHAB. BOT.PLATE CPL	ABNEHMB. BODENPL. KPL
5	722662	SPILDBAKKE KPL.	SPILL TRAY CPL	AUFFANGBLECH KPL
6	722664	KILEREMSTRAMMER KPL.	V-BELT TENSIONER CPL	KEILRIEMENSPELLER KPL
7	722672	STRAMMERARM F. KILEREM	V-BELT TENSIONING ARM	SPANNARM F/KEILRIEMEN
8	722675	MEDBRINGER M/TAPPE	CARRIER W/DRIVING STUDS	MITNEHMER M/ZAPFEN
9	722677	BUNDPLADE KPL.	BOTTOM PLATE CPL	BODENPLATTE KPL
10	722578	KÆDE KPL. AFL. EEN SIDE 13/132	CHAIN CPL/UNLOAD. 1 SI.	KETTE KPL/ABL. 1 SEITE
11	722679	SIDE SKERM 722675	SIDE GUARD	SEITENSCHIRM
12	722692	BUNDAKSEL Ø19 X 650 MM	BOTTOM SHAFT	BODENWELLE
13	722779	HOLDER F. LEJEHUS	BEARING HOUSING HOLDER	HALTER F/LAGERGEHÆUSE
14	722780	KÆDEHJUL 8 TDR. K62 Ø25 MM UDB.	SPROCKET 8 TEETH	KETTENRAD 8 ZAHN
15	722781	AKSEL Ø25 X 770 MM	SHAFT	WELLE
16	722785	RULLE F. KÆDE Ø115/Ø19 MM	ROLLER F/CHAIN	RÖLLE F/KETTE
17	722786	NAGLE F. SPILDBAKKE Ø12.7 X 700 MM	SPIKE F/SPILL TRAY	NAGEL F/AUFFANGBLECH
18	722791	DRIVAKSEL Ø30 X 815 MM	DRIVE SHAFT	TRIEBWELLE
19	722792	SKERM STOR	GUARD, LARGE	SCHIRM, GROSS
20	722905	FORRESTE DÆKPLADE 2 X 180 X 1660 MM	FRONT COVER PLATE	VORD. DECKPLATTE
21	722906	BAGESTE DÆKPLADE 2 X 155 X 1660 MM	REAR COVER PLATE	HINT. DECKPLATTE
22	722771	NYLONBØSNING Ø42 X 20 MM	NYLON BUSH	NYLONBUCHSE
23	730965	ARM FOR KÆDESTRAMMER	ARM F/CHAIN TENSIONER	ARM F/KETTENSPELLER
24	13841000	SMØRENIPPEL LIGE MFB X 1 MM	GREASE NIPPLE STRAIGHT	SCHMIERNIPPEL GERADE
25	13840800	SMØRENIPPEL LIGE M6 X 1 MM	GREASE NIPPLE STRAIGHT	SCHMIERNIPPEL GERADE
26	14085300	SÆTSKRUE GROV M8 X 16 MM	SET SCREW	SETZSCHRAUBE
27	14087700	SÆTSKRUE GROV M10 X 35 MM	SET SCREW	SETZSCHRAUBE
28	14093200	SÆTSKRUE GROV M16 X 100 MM	SET SCREW	SETZSCHRAUBE
29	14162400	TAPSÆTSKRUE GROV M16 X 35 MM	STUD SET SCREW	ZAPFSETZSCHRAUBE
30	14324800	BREDEBOLT M10 X 100 MM	CARRIAGE BOLT	BOLZEN
31	14325400	BREDEBOLT M12 X 40 MM	CARRIAGE BOLT	BOLZEN
32	14410400	MØTRIK M8	NUT	MUTTER
33	14410600	MØTRIK M10	NUT	MUTTER
34	14410700	MØTRIK M12	NUT	MUTTER
35	14411100	MØTRIK M16	NUT	MUTTER
36	14430500	LASEMØTRIK M10	LOCK NUT	GEGENMUTTER
37	14440400	SVÆR SKIVE 10.5 X 21 X 2 MM	WASHER	SCHIEBE
38	14462500	CENTERFJEDERSKIVE M10	SPRING WASHER	FEDERSCHIEBE
39	14462700	CENTERFJEDERSKIVE M12	SPRING WASHER	FEDERSCHIEBE
40	14525600	JERNSPLIT Ø4 X 50 MM	SPLIT PIN	EISENSPLINT
41	14535500	HARNALESPLIT Ø4 MM	CLEVIS PIN	SPLINT
42	14574800	RØRSPÆNDESTIFT Ø8 X 60 MM	DOWEL	RÖHRSPANNSTIFT
43	14631300	HÅBEKILE 8 X 7 X 45 MM	GIB KEY	NASENKEIL
44	15162000	FLANGELEJE FY 30 TF	FLANGED BEARING	FLANSCHENLAGER
44	15106600	LEJEHUS F. FLANGELEJE FY 506M	FLANGED BEARING HOUSING	GEHÆUSE/FLANSCHENLAGER
44	15107900	LEJE F. FLANGE OG STALEJE VAR 206-2F	BEARING F/FLANGE+PED.B.	LAGER F/FL.+STEHLAGER
45	15175400	FLANGELEJE OVAL FYTB 25 TF	FLANGED BEARING, OVAL	FLANSCHENLAGER, OVAL
45	15105300	LEJEHUS FYTB 505M	BEARING HOUSING	LAGERGEHÆUSE
45	15107800	LEJE F. FLANGE OG STALEJE VAR 205-2F	BEARING F/FLANGE+PED.B.	LAGER F/FL.+STEHLAGER
46	15223300	KOHLSWAKÆDE NR. 62	KOHLSWA CHAIN	KOHLSWAKETTE
46	15223301	BAUERKÆDE NR. 62	BAUER CHAIN	BAUERKETTE



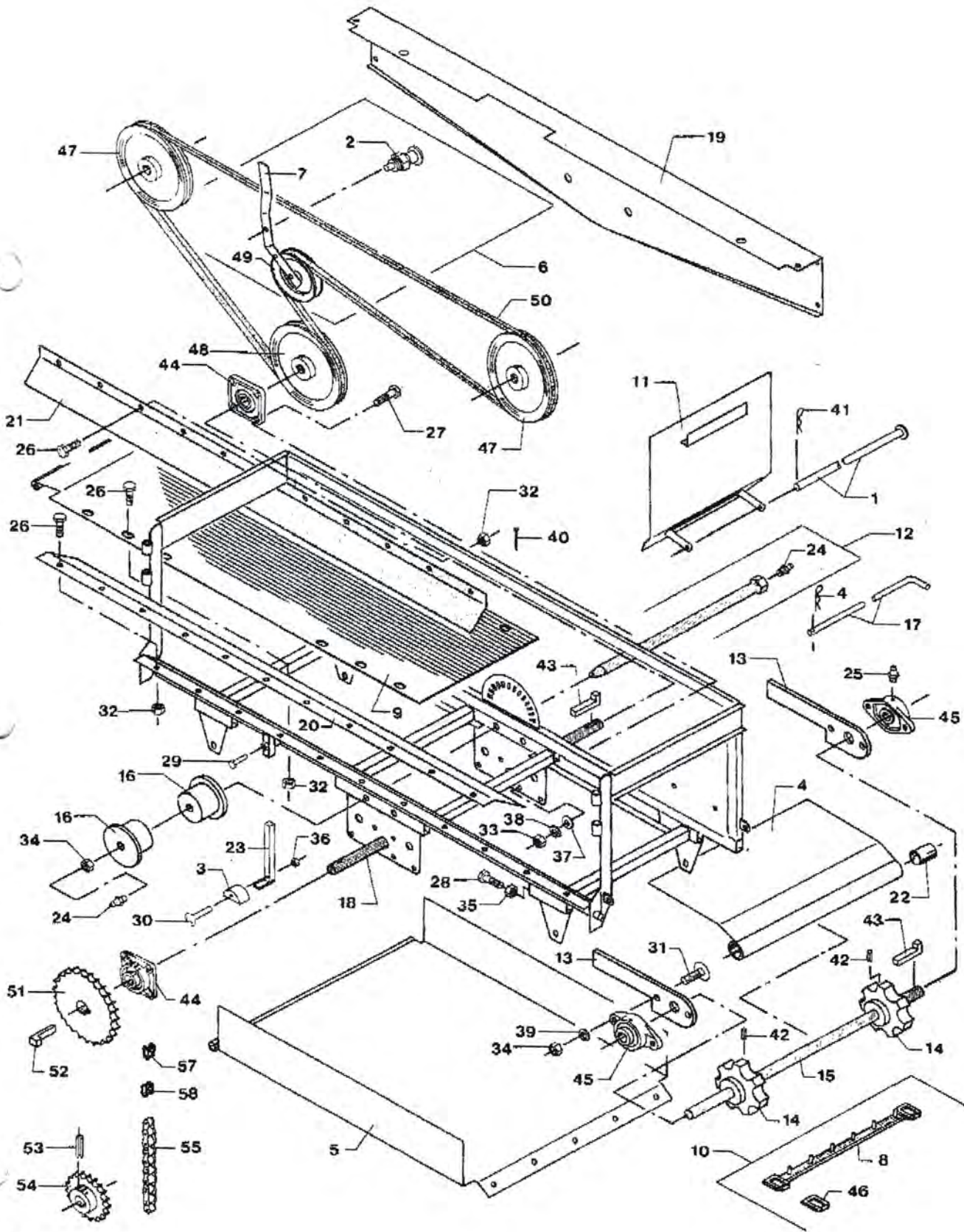
5.5 - 6.5 - 7.0 TC



1.0
001



5.5 - 6.5 - 7.0 TC



41.0

1000

5.5TC - 6.5TC - 7.0TC RESERVEDELSKATALOG MED TILBEHØR 300(100) 91.04
 5.5TC - 6.5TC - 7.0TC SPARE PARTS CATALOG WITH ACCESSORIES
 5.5TC - 6.5TC - 7.0TC ERSATZTEILKATALOG MIT ZUBEHÖR

47 15233200	KILEREMSKIVE 1B 180 Ø25 N8 PLADE	V-BELT PULLEY, PLATE	KEILRIEMENSCHLEIBE, BLECH
48 15233400	KILEREMSKIVE 1B 180 Ø30 N8 PLADE	V-BELT PULLEY, PLATE	KEILRIEMENSCHLEIBE, BLECH
49 15239800	STRAMMERULLE MED AKSEL FLAD BANE	JOCKEY PULLEY W/SHAFT	SPANNROLLE M/WELLE
50 15275500	KILEREM 6 KT HBB173 (16.5 X 4470MM)	V-BELT	KEILRIEMEN
51 722939	KØDEHJUL 3/4"-3ST-Ø30-N8-M/NAV	SPROCKET 3ST. W/HUB	KETTENRAD 3SZ. M/NABE
52 14631300	HÅBEKILE 8 X 7 X 45 MM	GIB KEY	NASENKEIL
53 14574400	RØRSPANDESTIFT Ø6 X 40 MM	DOWEL	ROHRSPANNSTIFT
54 722931	KØDEHJUL 3/4" 15 TDR. Ø35	SPROCKET 1ST.	KETTENRAD 1SZ.
55 15220936	RULLEKØDE 3/4"X11.68MMX71LED-1353MM	ROLLER CHAIN 71 LINKS	RÖLLENKETTE 71 GLIED
56 15216000	SAMLELED LIGE 3/4" X 11.68MM(7/16")	JOINT LINK STRAIGHT	SAMMELGLIED GERADE
57 15211000	SAMLELED FORKR. 3/4"X11.68MM(7/16")	JOINT LINK CRANKED	SAMMELGLIED VERKROEPFT

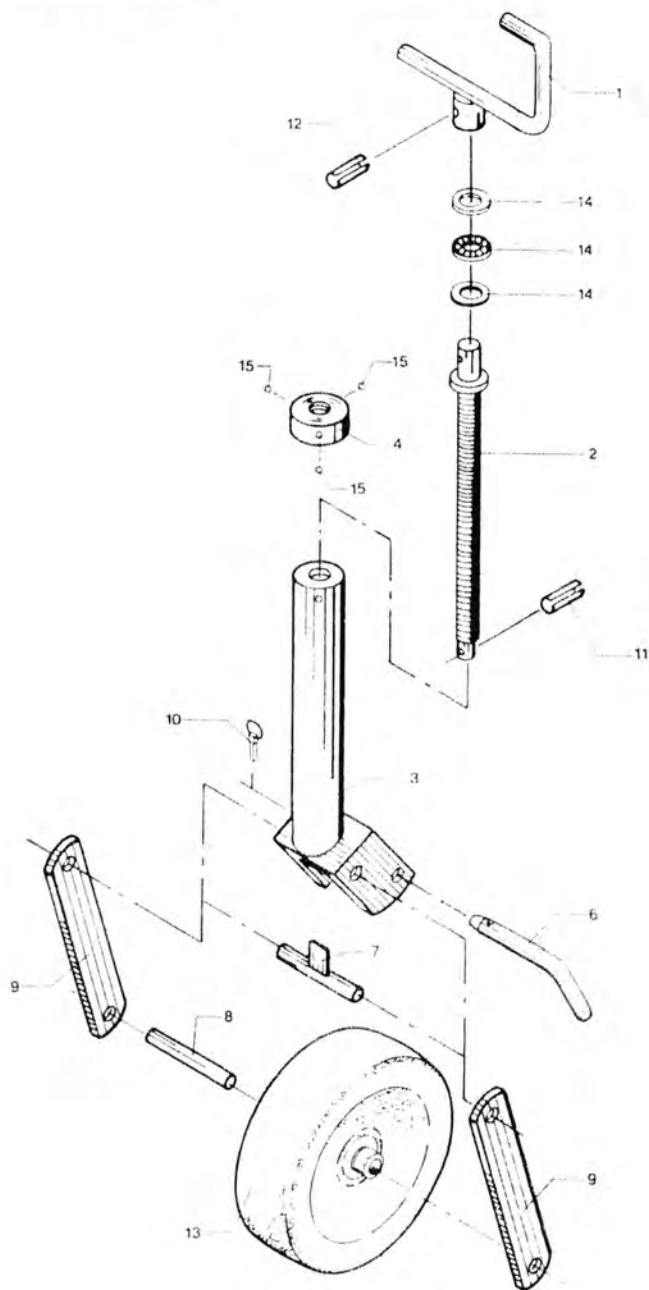
Mekanisk fordelerb. H.el.V.sid Mech. cross conveyor, RH or LH Mech. Verteilertisch, L oder R

722676 FORDELERBORD H EL. V SIDE 3.5-7.0TC CROSS CONV. RH OR LH VERTEILERTISCH R OD. L 1001

1 470158	AKSEL FOR VIPPER Ø18.2 X 640 MM	FLAP SHAFT	WELLE F/KIPPER
2 613116	PAL F. HANDTAG	HANDLE PAWL	KLINKE F/HANDGRIFF
3 616168	TÆKLODS SMAL	WOODEN BLOCK, THIN	HOLZKLOTZ, SCHMAL
4 722657	LØS BUNDPLADE KPL.	DETACHAB. BOT. PLATE CPL	ABNEHMB. BODENPL. KPL
5 722662	SPILDBAKKE KPL.	SPILL TRAY CPL	AUFFANGBLECH KPL
6 722664	KILEREMSTRAMMER KPL.	V-BELT TENSIONER CPL	KEILRIEMENSPANNER KPL
7 722672	STRAMMERARM F. KILEREM	V-BELT TENSIONING ARM	SPANNARM F/KEILRIEMEN
8 722675	MEDBRINGER M/TAPPE	CARRIER W/DRIVING STUDS	MITNEHMER M/ZAPFEN
9 722677	BUNDPLADE KPL.	BOTTOM PLATE CPL	BODENPLATTE KPL
10 722678	KÆDE KPL. AFL. EEN SIDE 13/132	CHAIN CPL/UNLOAD. 1 SI.	KETTE KPL/ABL. 1 SEITE
11 722679	SIDE SKÆRM ⁷²²⁶⁷⁵	SIDE GUARD	SEITENSCHIRM
12 722692	BUNDAKSEL Ø19 X 650 MM	BOTTOM SHAFT	BODENWELLE
13 722779	HOLDER F. LEJEHUS	BEARING HOUSING HOLDER	HALTER F/LAGERGEHÆUSE
14 722780	KÆDEHJUL 8 TDR. K62 Ø25 MM UDB.	SPROCKET 8 TEETH	KETTENRAD 8 ZAHN
15 722781	AKSEL Ø25 X 770 MM	SHAFT	WELLE
16 722785	RULLE F. KÆDE Ø115/Ø19 MM	ROLLER F/CHAIN	ROLLE F/KETTE
17 722786	NAGLE F. SPILDBAKKE Ø12.7 X 700 MM	SPIKE F/SPILL TRAY	NAGEL F/AUFFANGBLECH
18 722791	DRIVAKSEL Ø30 X 815 MM	DRIVE SHAFT	TRIEBWELLE
19 722792	SKÆRM STOR	GUARD, LARGE	SCHIRM, GROSS
20 722905	FORRESTE DEKPLADE 2 X 180 X 1660 MM	FRONT COVER PLATE	VORD. DECKPLATTE
21 722906	BAGESTE DEKPLADE 2 X 155 X 1660 MM	REAR COVER PLATE	HINT. DECKPLATTE
22 722771	NYLONBØSNING Ø42 X 20 MM	NYLON BUSH	NYLONBUCHSE
23 730985	ARM FOR KÆDESTRAMMER	ARM F/CHAIN TENSIONER	ARM F/KETTENSPANNER
24 13841000	SMØRENIPPEL LIGE M6 X 1 MM	GREASE NIPPLE STRAIGHT	SCHMIERNIPPEL GERADE
25 13840800	SMØRENIPPEL LIGE M6 X 1 MM	GREASE NIPPLE STRAIGHT	SCHMIERNIPPEL GERADE
26 14085300	SÆTSKRUE GROV M8 X 16 MM	SET SCREW	SETZSCHRAUBE
27 14087700	SÆTSKRUE GROV M10 X 35 MM	SET SCREW	SETZSCHRAUBE
28 14093200	SÆTSKRUE GROV M16 X 100 MM	SET SCREW	SETZSCHRAUBE
29 14162400	TAPSETSKRUE GROV M16 X 35 MM	STUD SET SCREW	ZAPFSETZSCHRAUBE
30 14324800	BREDEBOLT M10 X 100 MM	CARRIAGE BOLT	BOLZEN
31 14325400	BREDEBOLT M12 X 40 MM	CARRIAGE BOLT	BOLZEN
32 14410400	MØTRIK M8	NUT	MUTTER
33 14410600	MØTRIK M10	NUT	MUTTER
34 14410700	MØTRIK M12	NUT	MUTTER
35 14411100	MØTRIK M16	NUT	MUTTER
36 14430500	LASEMØTRIK M10	LOCK NUT	GEGENMUTTER
37 14440400	SVÆR SKIVE 10.5 X 21 X 2 MM	WASHER	SCHIBE
38 14462500	CENTERFJEDERSKIVE M10	SPRING WASHER	FEDERSCHIBE
39 14462700	CENTERFJEDERSKIVE M12	SPRING WASHER	FEDERSCHIBE
40 14525600	JERNSPLIT Ø4 X 50 MM	SPLIT PIN	EISENSPLINT
41 14535500	HARNALESPLIT Ø4 MM	CLEVIS PIN	SPLINT
42 14574800	RØRSPENDESTIFT Ø8 X 60 MM	DOWEL	RØHRSPANNSTIFT
43 14631300	HÅBEKILE 8 X 7 X 45 MM	GIB KEY	NAGENKEIL
44 15162000	FLANGELEJE FY 30 TF	FLANGED BEARING	FLANSCHENLAGER
44 15106600	LEJEHUS F. FLANGELEJE FY 506M	FLANGED BEARING HOUSING	GEHÆUSE/FLANSCHENLAGER
44 15107500	LEJE F. FLANGE 06 STÅLEJE VAR 206-2F	BEARING F/FLANGE+PED.B.	LAGER F/FL.+STEHLAGER
45 15175400	FLANGELEJE OVAL FYTB 25 TF	FLANGED BEARING, OVAL	FLANSCHENLAGER, OVAL
45 15105300	LEJEHUS FYTB 505M	BEARING HOUSING	LAGERGEHÆUSE
45 15107800	LEJE F. FLANGE 06 STÅLEJE VAR 205-2F	BEARING F/FLANGE+PED.B.	LAGER F/FL.+STEHLAGER
46 15223300	KOHLSWAKÆDE NR. 62	KOHLSWA CHAIN	KOHLSWAKETTE
46 15223301	BAUERKÆDE NR. 62	BAUER CHAIN	BAUERKETTE

5.5TC - 6.5TC - 7.0TC RESERVEDELSKATALOG MED TILBEHØR 300(100) 31.04
 5.5TC - 6.5TC - 7.0TC SPARE PARTS CATALOG WITH ACCESSORIES
 5.5TC - 6.5TC - 7.0TC ERSATZTEILKATALOG MIT ZUBEHÖR

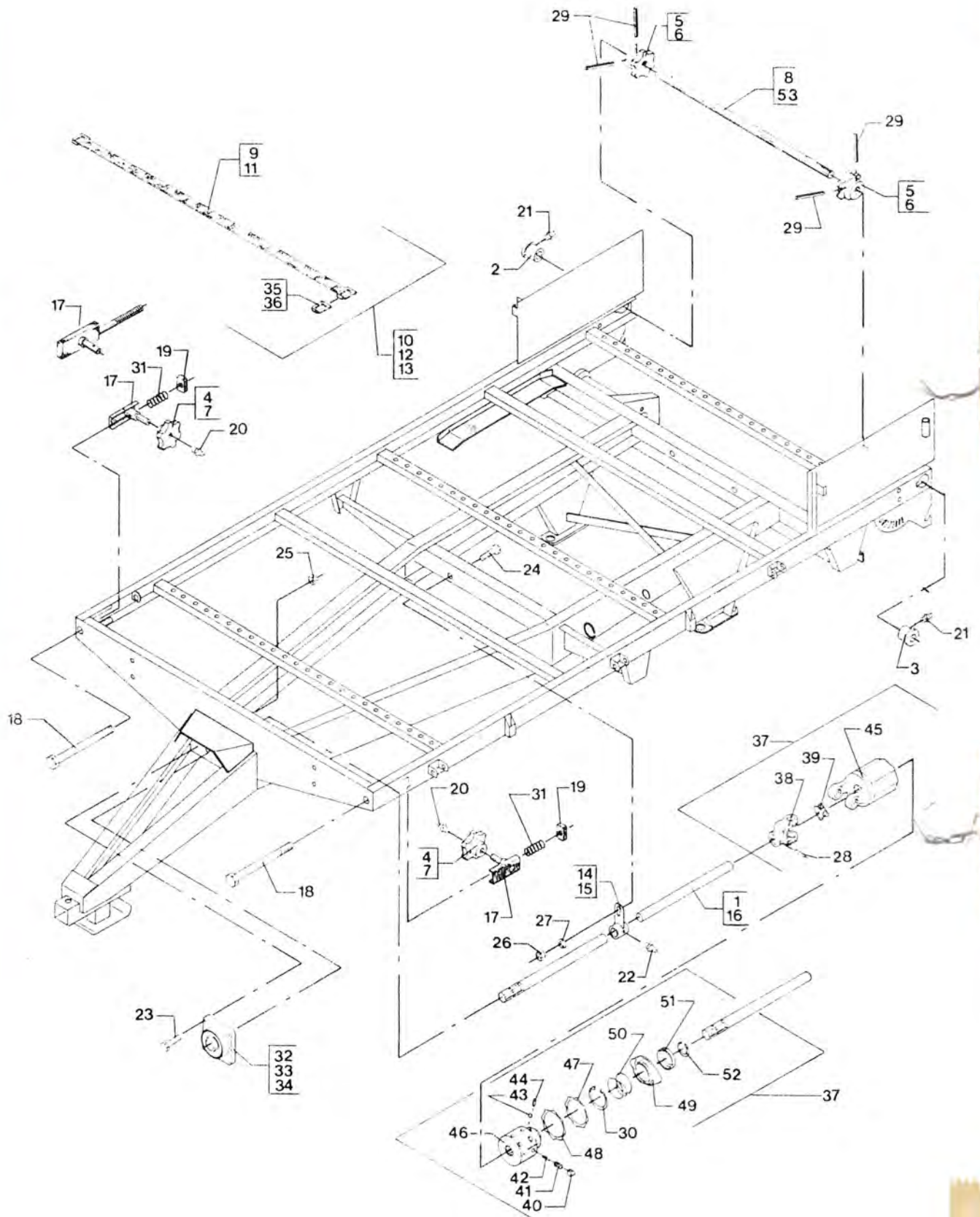
47 15233200	KILEREMSKIVE 1B 180 Ø25 NB PLADE	V-BELT PULLEY, PLATE	KEILRIEMENSCHLEIBE, BLECH
48 15233400	KILEREMSKIVE 1B 180 Ø30 NB PLADE	V-BELT PULLEY, PLATE	KEILRIEMENSCHLEIBE, BLECH
49 15239800	STRAMMERULLE MED AKSEL FLAD BANE	JOCKEY PULLEY W/SHAFT	SPANNROLLE M/WELLE
50 15275500	KILEREM 6 HT HBB173 (16.5 X 4470MM)	V-BELT	KEILRIEMEN
51 722939	KÆDEHJUL 3/4"-35T-Ø30-N8-M/NAV	SPROCKET 35T. W/HUB	KETTENRAD 35Z. M/NABE
52 14631300	HÅBEKILE 8 X 7 X 45 MM	618 KEY	NASENKEIL
53 14574400	RØRSPÆNDESTIFT Ø6 X 40 MM	DOWEL	ROHRSPANNSTIFT
54 722931	KÆDEHJUL 3/4" 15 TDR. Ø35	SPROCKET 15T.	KETTENRAD 15Z.
55 15220936	RULLEKÆDE 3/4"X11.68MMX71LED-1353MM	ROLLER CHAIN 71 LINKS	ROLLENKETTE 71 GLIED
56 15216000	SAMLELED LIGE 3/4" X 11.68MM(7/16")	JOINT LINK STRAIGHT	SAMMELGLIED GERADE
57 15211000	SAMLELED FORKR. 3/4"X11.68MM(7/16")	JOINT LINK CRANKED	SAMMELGLIED VERKROEPFT

COMBIVOGN - STØTTEHJUL

POS. NR.	GRP. - VARENR.	BEMÆRKNINGER	BENÆVNELSE	3 T	3,5 T	4 T	4,5 T	5 T	5,5 T	6,5 T	7 T
2	5530-380-104		Spindel f/støttehjul	X	X	X	X	X	X	X	X
3	5530-380-108		Underdel	X	X	X	X	X	X	X	X
4	5530-380-226		Møtrik f/støttehjul	X	X	X	X	X	X	X	X
14	7000-51105	151-50400	Leje	X	X	X	X	X	X	X	X



COMBIVOGN - BUNDKÆDE & DREV



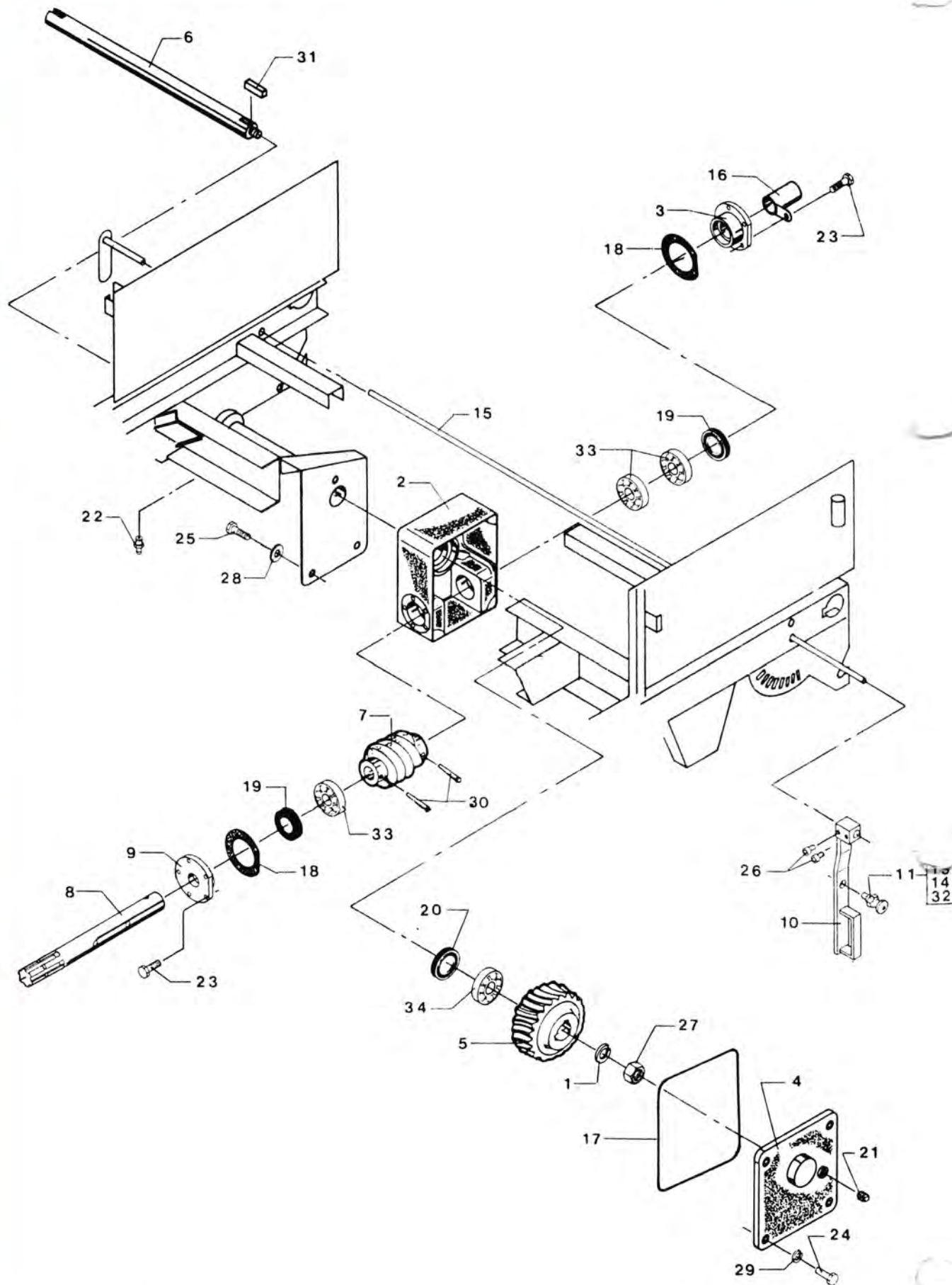
COMBIVOGN – BUNDKÆDE & DREV

POS. NR.	GRP. – VARENR.	BEMÆRKNINGER	BENÆVNELSE	3	3,5	4	4,5	5	5,5	6,5	7
				T	T	T	T	T	T	T	T
2	5530-613-201		Lejebøsning, højre	X	X	X	X	X	X	X	X
3	5530-613-202		Lejebøsning, venstre	X	X	X	X	X	X	X	X
4	5530-613-203		Forreste kædehjul, Ø25 mm, K74	X	X	X	X	X	X	X	X
5	5530-613-206		Bagerste kædehjul, Ø40 mm, K74	X	X	X	X	X	X	X	X
6	5530-613-226		Bagerste kædehjul, Ø40 mm, K57	X	X	X	X	X			
7	5530-613-227		Forreste kædehjul, Ø25 mm, K57	X	X	X	X	X			
8	5530-633-201	Ø40 x 18207 mm	Bagerste bundkædeaksel		X		X		X	X	X
14	5530-720-201		Specialleje	X	X	X	X	X			
17	5530-740-852		Styr f/kædestrammer	X	X	X	X	X	X	X	X
17	5530-613-106	Før okt. 1979	Kædestrammer	X	X	X	X	X	X	X	X
18	5530-740-853		Bolt f/kædestrammer	X	X	X	X	X	X	X	X
19	5530-740-854		Gevindplade f/kædestrammer	X	X	X	X	X	X	X	X
22	1154-0500	138-40800	Smørenippel		X		X		X	X	X
25	0441-10	144-30500	Møtrik						X	X	X
26	0441-12	144-30700	Møtrik						X	X	X
28	1300-10050	145-78800	Hulspændestift	X	X	X	X	X			
30	1310-1380	146-86600	Låsering	X	X	X	X	X	X	X	X
31	5530-78000		Trykfjeder, 8 x 37 x 110 mm	X	X	X	X	X	X	X	X
32	7000-FY 506M	151-06601	Lejehus		X		X		X	X	X
33	7000-479206	151-07900	Leje		X		X		X	X	X
33	7000-479207	151-08000	Leje	X	X	X	X	X	X	X	X
34	7000-FY 30	Før okt. 1979 151-62000 Før okt. 1979	Flangeleje, kpl.	X	X	X	X	X	X	X	X
34	7000-FY 35	151-62300	Flangeleje, kpl.	X	X	X	X	X	X	X	X
35	8100-57	152-23600	Kohlswa-kædeled	X	X	X	X	X	X	X	X
36	8100-74	152-23900	Kohlswa-kædeled	X	X	X	X	X	X	X	X

GRP. – VARENR.	ANTAL KOHLSWA- KÆDELED	ANTAL MEDBRINGERE								
		3 T	3,5 T	4 T	4,5 T	5 T	5,5 T	6,5 T	7 T	
8100-57	206	42								
8100-74	202	40		40						
8100-57	204		36							
8100-74	196		36							
8100-74	212				42					
8100-74	230					46	46			



COMBIVOGN - GEARKASSE

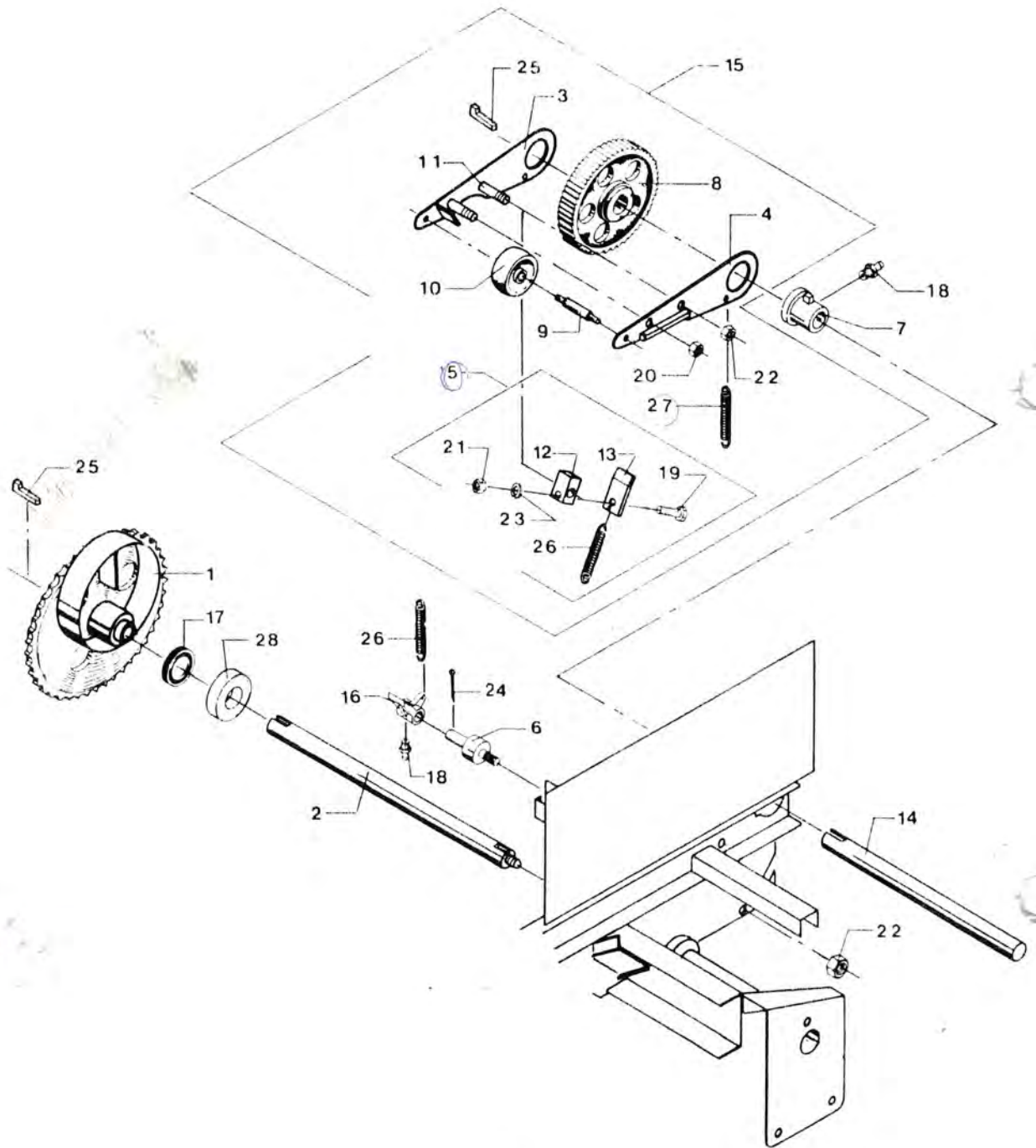


COMBIVOGN - GEARKASSE

POS. NR.	GRP. - VARENR.	BEMÆRKNINGER	BENÆVNELSE	3	3,5	4	4,5	5	5,5	6,5	7
				T	T	T	T	T	T	T	T
2	5530-610-241		Gearkassehus, lille	X	X	X	X				
2	5530-492-904		Gearkassehus, stor						X	X	X
3	5530-611-200		Endedæksel, lille	X	X	X	X				
3	5530-492-905		Endedæksel, stor						X	X	X
4	5530-611-201		Gearkasselåg	X	X	X	X	X	X	X	X
5	5530-611-206		Snekkehjul	X	X	X	X	X	X	X	X
6	5530-611-207		Aksel f/snekkehjul, Ø40 x 630 mm	X	X	X	X	X	X	X	X
7	5530-611-209		Snekke	X	X	X	X				
7	5530-740-637		Snekke, 4-løbet, venstre						X	X	X
8	5530-611-210		Snekkeaksel, Ø30 x 3902 mm		X		X				
8	5530-740-636		Snekkeaksel, Ø35 x 390 mm						X	X	X
9	5530-611-211		Endedæksel, lille		X		X				
9	5530-611-200	Før okt. 1979	Endedæksel, lille	X	X	X	X	X	X	X	X
9	5530-492-905		Endedæksel, stor						X	X	X
10	5530-613-105	Før okt. 1979	Indstillingsarm	X	X	X	X				
11	5530-613-116		Pal, kpl. t/håndtag	X	X	X	X	X	X	X	X
17	5530-132-25000		Pakningsring, 210 x 256 mm	X	X	X	X	X	X	X	X
18	5530-132-51000		Pakning, lille	X	X	X	X	X	X	X	X
18	5530-132-51500		Pakning, stor	X	X	X	X	X	X	X	X
19	7900-0305010	133-26000	Pakdåse	X	X	X	X	X	X	X	X
19	7900-0356210	133-28000	Pakdåse	X	X	X	X	X	X	X	X
20	7900-0406010	133-30000	Pakdåse	X	X	X	X	X	X	X	X
27	5530-144-06110		Møtrik, 1" WG	X	X	X	X	X	X	X	X
30	1300-8050	145-74600	Hulspændestift		X		X				
30	1300-10050	145-78800	Hulspændestift	X	X	X	X	X	X	X	X
31	5530-146-11500	Før okt. 1979	Pasfjeder, 10 x 10 x 47 mm	X	X	X	X	X	X	X	X
33	7000-6206	151-11800	Leje	X	X	X	X	X	X	X	X
33	7000-6307	151-13100	Leje	X	X	X	X	X	X	X	X
34	7000-6208	151-12200	Leje	X	X	X	X	X	X	X	X



COMBIVOGN - FRE:MDRIFT

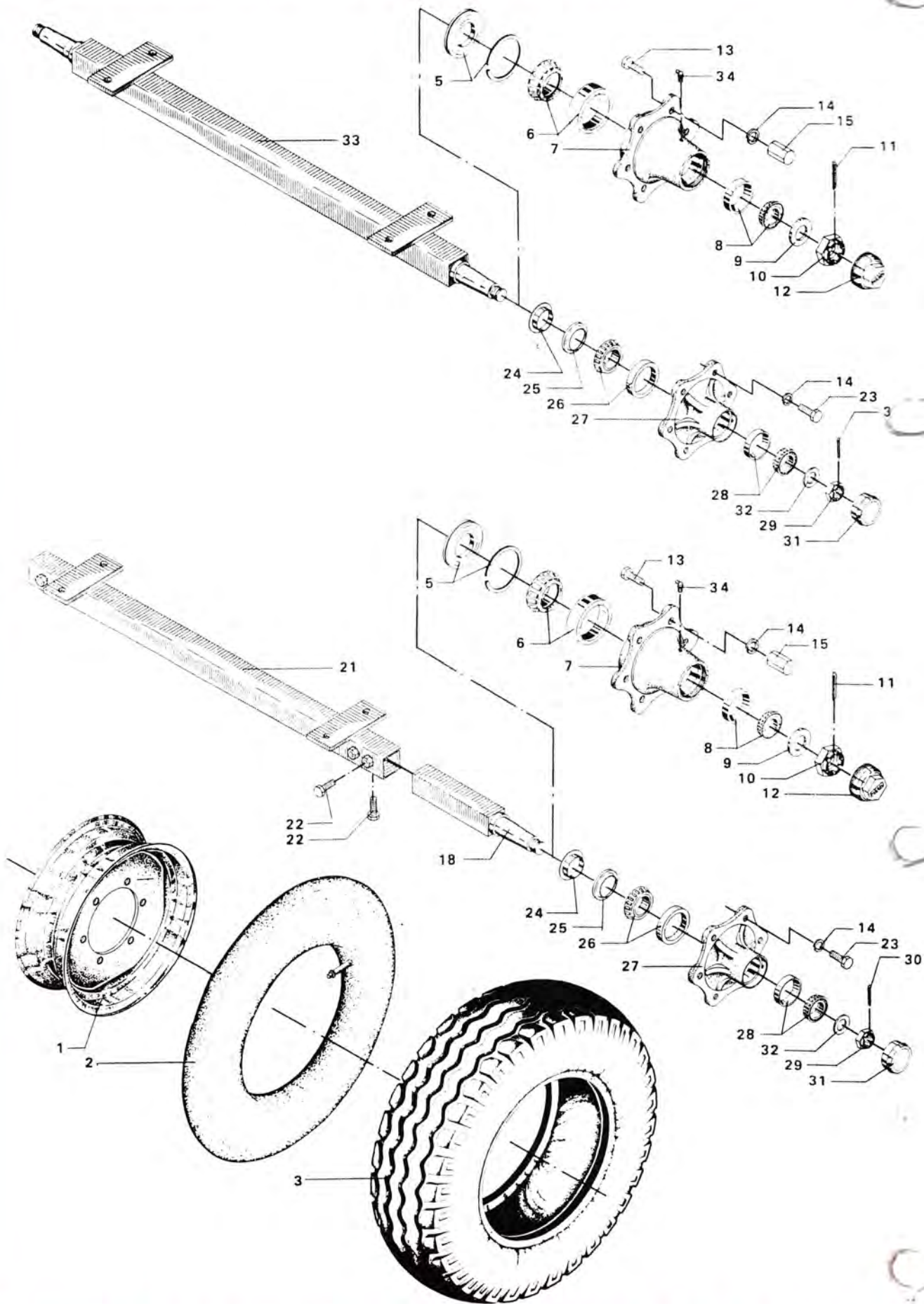


COMBIVOGN - FREMDRIFT

POS. NR.	GRP. - VARENR.	BEMÆRKNINGER	BENÆVNELSE	3	3,5	4	4,5	5	5,5	6,5	7	
				T	T	T	T	T	T	T	T	
1	5530-611-101	Før okt. 1979	Ekcentrikhjul	X	X	X	X					
1	5530-740-300		Ekcentrikhjul						X	X	X	
2	5530-611-207		Aksel f/snekkehjul, Ø40 x 630 mm		X	X	X	X	X	X	X	X
3	5530-613-108	613-110	Arm, ydre	X	X	X	X		X	X	X	
3	5530-633-105		Arm, ydre					X				
4	5530-613-109		Arm, indre		X	X	X	X		X	X	X
4	5530-633-106		Arm, indre					X				
5	5530-633-107	613-110	Drivpal	X	X	X	X	X	X	X	X	
6	5530-613-200		Tap, Ø40 x 109 mm		X	X	X	X	X	X	X	
7	5530-613-201		Lejebøsning, højre		X	X	X	X	X	X	X	X
8	5530-613-207	613-214	Palhjul	X	X	X	X	X	X	X	X	
9	5530-613-208		Tap, Ø16 x 57 mm		X	X	X	X	X	X	X	
10	5530-613-209		Nylonrulle		X	X	X	X	X	X	X	X
13	5530-633-107	613-110	Drivpal	X	X	X	X		X	X	X	
13	5530-633-107		Drivpal		X	X			X	X	X	
14	5530-633-201	Før okt. 1979	Bagerste bundkædeaksel		X		X	X	X	X	X	
15	5530-740-100	Ø40 x 1820 mm		Nikketøj, kpl.	X	X	X	X		X	X	X
16	5530-613-103	133-32500	Stoppal	X	X	X	X	X	X	X	X	
17	7900-0508010		Pakdåse		X	X	X	X	X	X	X	
20	0404-10		144-10600	Stålmøtrik, mm	X	X	X	X	X	X	X	
20	0430-10		144-05400	Stålmøtrik, W	X	X	X	X	X	X	X	
21	0404-12	Før okt. 1979	Stålmøtrik, mm		X		X		X	X	X	
22	0404-16	144-10700										
22	0430-16	144-11110	Stålmøtrik, mm	X	X	X	X	X	X	X	X	
22	0430-16	144-05800	Stålmøtrik, W	X	X	X	X	X	X	X	X	
23	0564-12	Før okt. 1979	Centerfjederskive		X		X		X	X	X	
23	0564-10	144-62700			X	X	X	X	X	X	X	
25	5530-146-32700	144-62600	Centerfjederskive									
26	5530-147-81000	Før okt. 1979	Hagekile, 10 x 8 x 75 mm	X	X	X	X	X	X	X	X	
27	5530-147-83000		Trækfjeder, 1,5 x 14,5 x 32 mm	X	X	X	X	X	X	X	X	
28	7000-6208-2RS	151-12400	Trækfjeder	X	X	X	X	X	X	X	X	
			Leje	X	X	X	X	X	X	X	X	



COMBIVOGN - HJUL UDEN BREMSER (ENKELTAKSEL)



COMBIVOGN - HJUL UDEN BREMSER (ENKELTAKSEL)

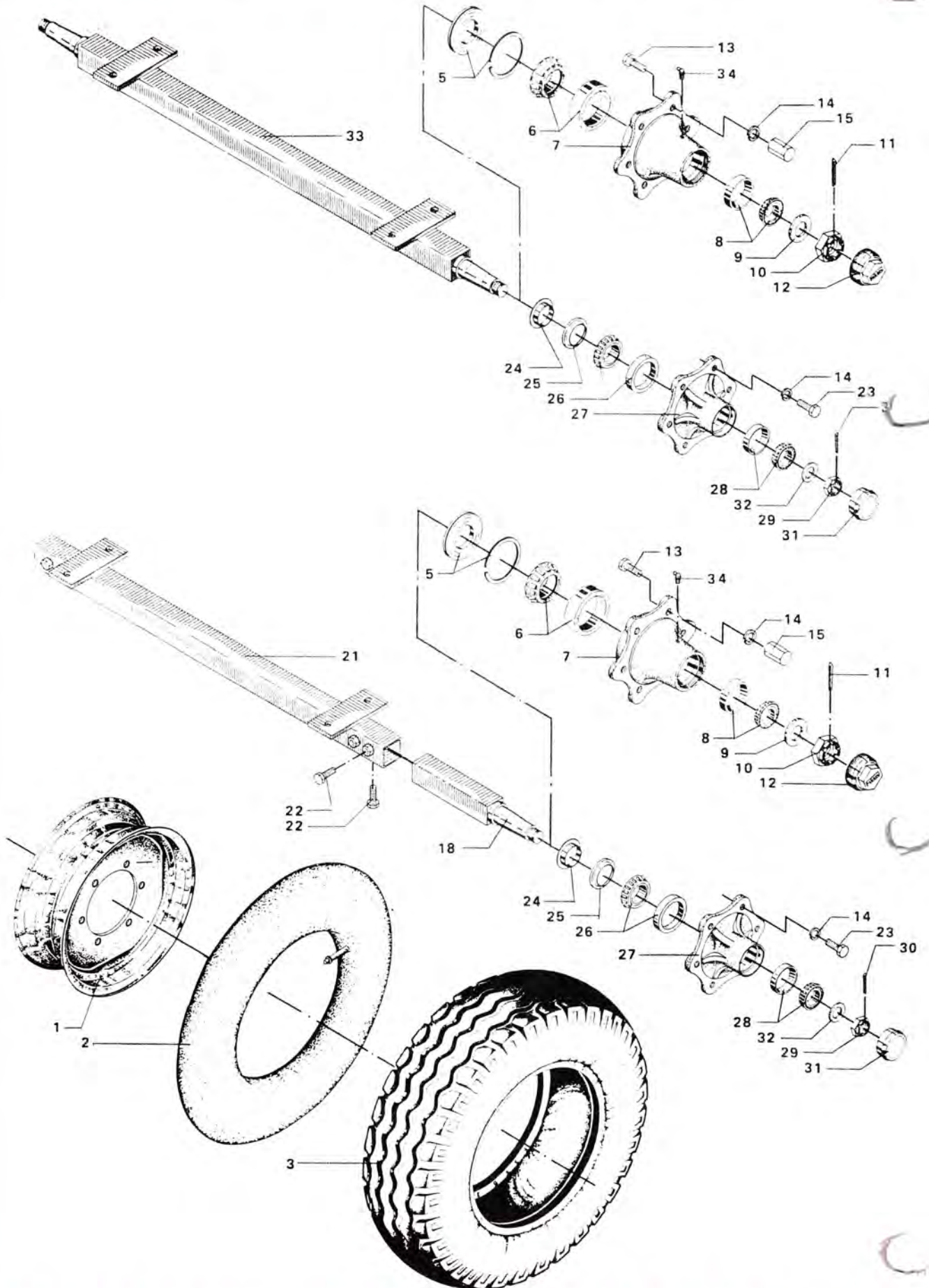
POS. NR.	GRP. - VARENR.	BEMÆRKNINGER	BENÆVNELSE	3	3,5	4	4,5	5	5,5	6,5	7
				T	T	T	T	T	T	T	T
1	1442-1301/ 1442-1303	150-30600 2)	Fælg	X	X	X	X	X	X	X	X
1)1	5599-150-32400	2)	Fælg, 13.00 DC x 15,5	X	X	X	X	X	X	X	X
1)1	5599-150-32500	Med forstærkning 2)	Fælg, 13.00 DC x 15,5	X	X	X	X	X	X	X	X
1	1442-1602	150-33100 2)	Fælg	X	X	X	X	X	X	X	X
1	1442-1603	150-33200	Fælg	X	X	X	X	X	X	X	X
1	1442-1604	150-33600	Fælg	X	X	X	X	X	X	X	X
1)1	5599-150-34200	2)	Fælg, 9.00 x 18"	X	X	X	X	X	X	X	X
1)1	5599-150-34400	2)	Fælg, 13.00 x 18"	X	X	X	X	X	X	X	X
1	1442-1503	150-37101	Fælg	X	X	X	X	X	X	X	X
2	1441-6908	150-15700 2)	Slange	X	X	X	X	X	X	X	X
2	1441-6910	150-15900	Slange	X	X	X	X	X	X	X	X
2	1441-6911	150-16000	Slange	X	X	X	X	X	X	X	X
1)2	5599-150-16500	2)	Slange, 4.00 x 15,5	X	X	X	X	X	X	X	X
2	1441-6758	150-16800	Slange	X	X	X	X	X	X	X	X
2	1441-6914	150-17500	Slange	X	X	X	X	X	X	X	X
1)2	5599-150-18000	2)	Slange, 10.5 x 18"	X	X	X	X	X	X	X	X
1)2	5599-150-18100	2)	Slange, 15.00 x 18"	X	X	X	X	X	X	X	X
3	1441-5908	150-10700 2)	Dæk	X	X	X	X	X	X	X	X
3	1441-5910	150-10900	Dæk	X	X	X	X	X	X	X	X
3	1441-5911	150-11000 2)	Dæk	X	X	X	X	X	X	X	X
3	1441-5912	150-11100	Dæk	X	X	X	X	X	X	X	X
1)3	5599-150-11500	2)	Dæk, 4.00 x 15,5" - 8 lag	X	X	X	X	X	X	X	X
1)3	5599-150-11700	2)	Dæk, 4.00 x 15,5" - 14 lag	X	X	X	X	X	X	X	X
3	1441-5758	150-11800	Dæk	X	X	X	X	X	X	X	X
3	1441-5914	150-12600	Dæk	X	X	X	X	X	X	X	X
1)3	5599-150-12800	2)	Dæk, 14.00 x 16" - 14 lag	X	X	X	X	X	X	X	X
1)3	5599-150-13000	2)	Dæk, 10.5 x 18" - 8 lag	X	X	X	X	X	X	X	X
1)3	5599-150-13200	2)	Dæk, 15 x 18" - 10 lag	X	X	X	X	X	X	X	X
5	5530-133-70100	2)	Tætningsring	X	X	X	X				
5	5530-133-75100	2)	Stempelring	X	X	X	X				
5	5530-133-71000	2)	Tætningsring					X	X	X	X
5	5530-133-76000	2)	Stempelring					X	X	X	X
6	7000-30209	151-43400 2)	Leje	X	X	X	X				
6	7000-30212	151-44000	Leje					X	X	X	X
		2)									

1) Ikke på lager - kan skaffes.
2) Før okt. 1979.

fortsættes...



COMBIVOGN - HJUL UDEN BREMSER (ENKELTAKSEL)



COMBIVOGN - HJUL UDEN BREMSER (ENKELTAKSEL)

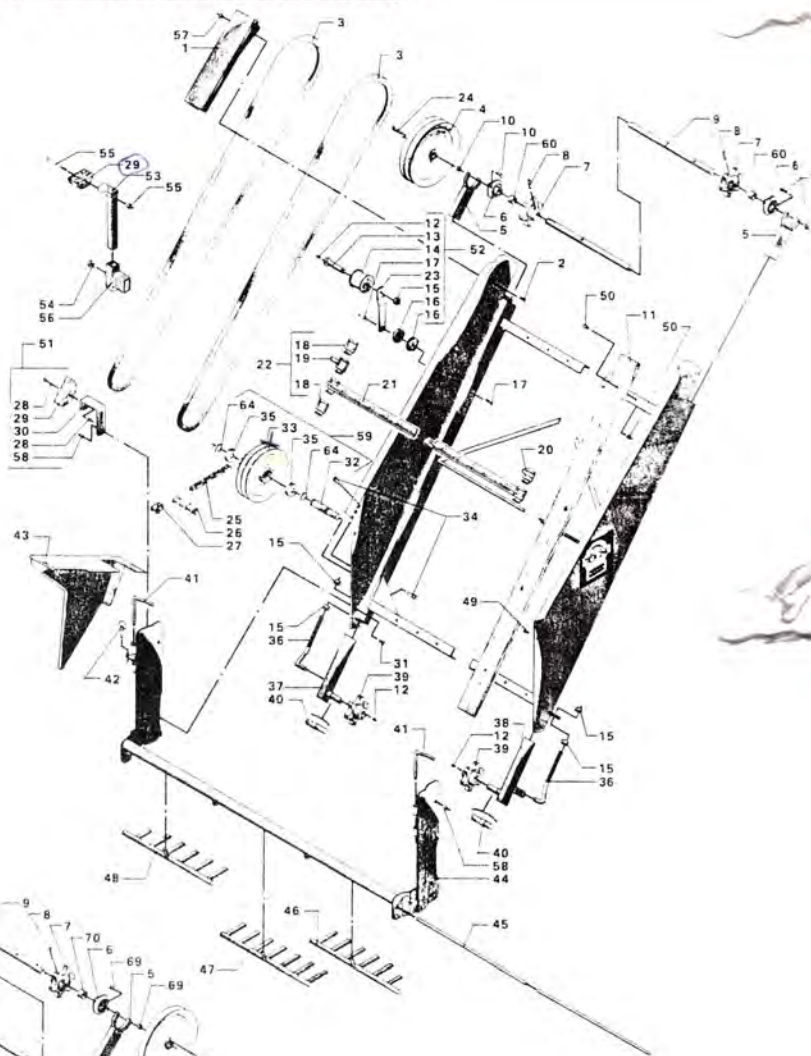
POS. NR.	GRP. - VARENR.	BEMÆRKNINGER	BENÆVNELSE	3	3,5	4	4,5	5	5,5	6,5	7
				T	T	T	T	T	T	T	T
7	5530-150-40400	1)	Navhus, NL45 5-108-165	X	X	X	X				
7	5530-150-43910	M/skruekapsel	Navhus, HDL45 6-161-205		X		X				
7	5530-150-44500	1)	Navhus, SUN60 6-161-205					X	X	X	X
8	7000-30209	151-43400	Leje					X	X	X	X
		1)									
8	7000-32206	151-45500	Leje	X	X	X	X				
		1)									
10	0451-22	144-25510	Stålkronemøtrik, 7/8" UNF	X	X	X	X				
		1)									
10	5530-144-26510	1)	Kronemøtrik, 1 1/2" UNF					X	X	X	X
12	5530-150-48500	1)	Navkapsel	X	X	X	X				
12	5530-150-49500	1)	Navkapsel					X	X	X	X
13	5530-150-21000	1)	Navbolt, 9/16" x 1 3/4" UNF	X	X	X	X				
13	5530-150-21500	1)	Navbolt, M18 x 1,5 x 60 mm					X	X	X	X
14	0572-18	144-64900	Konisk fjederskive	X	X	X	X	X	X	X	X
15	5530-150-23600	1)	Navmøtrik, 9/16" UNF	X	X	X	X				
15	5530-150-24000	1)	Navmøtrik, M18 x 1,5 mm					X	X	X	X
18	5530-150-76300	1)	Akselende	X	X	X	X				
18	5530-150-76400		Akselende		X		X				
18	5530-150-77500	1)	Akselende					X	X		
23	5530-150-21100		Navbolt, M18 x 2,5 x 47 mm	X	X	X	X	X	X	X	X
24	5530-133-70600		Tætningsplade, konisk						X	X	X
24	5530-133-74700		Ring f/pakdåse	X	X	X	X	X	X	X	X
25	7900-0557510	133-33200	Pakdåse	X	X	X	X	X	X	X	X
25	7900-07010010	133-38700	Pakdåse						X	X	X
26	7000-387A/ 7000-382	151-90300	Leje						X	X	X
26	7000-LM 102949/ 7000-LM 102910	151-94000	Leje	X	X	X	X	X	X	X	X
27	5530-150-43900	1)	Navhus, HDL45 6-161-205	X	X	X	X	X	X	X	X
28	7000-L 68149/ 7000L 68110	151-93000	Leje	X	X	X	X	X	X	X	X
28	7000-LM 102949/ 7000-LM 102910	151-94000	Leje						X	X	X
29	5530-144-39010		Kronemøtrik, MF30 x 1,5 mm	X	X	X	X	X	X	X	X
31	5530-150-48700		Navkapsel, HDL45	X	X	X	X	X	X	X	X
31	5530-150-48800		Navkapsel, HDL57						X	X	X
34	1154-1900	138-10800	Smørenippel		X		X		X	X	X
34	1154-0900	138-21000	Smørenippel	X	X	X	X	X	X	X	X
		1)									

1) Før okt. 1979.

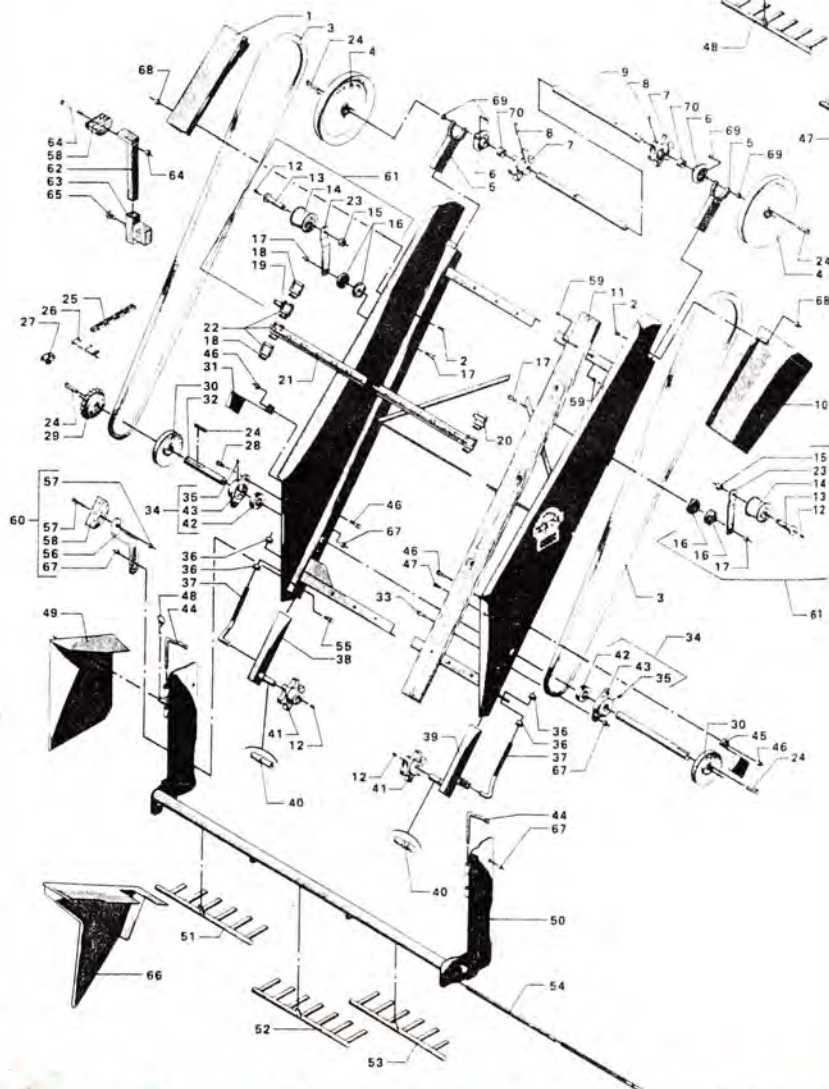


COMBIVOGN - BAGAFLÆSSER MED KÆDE (FØR OKT. 1979)

3,5 & 4,5 T



5 - 5,5 - 6,5 - & 7 T

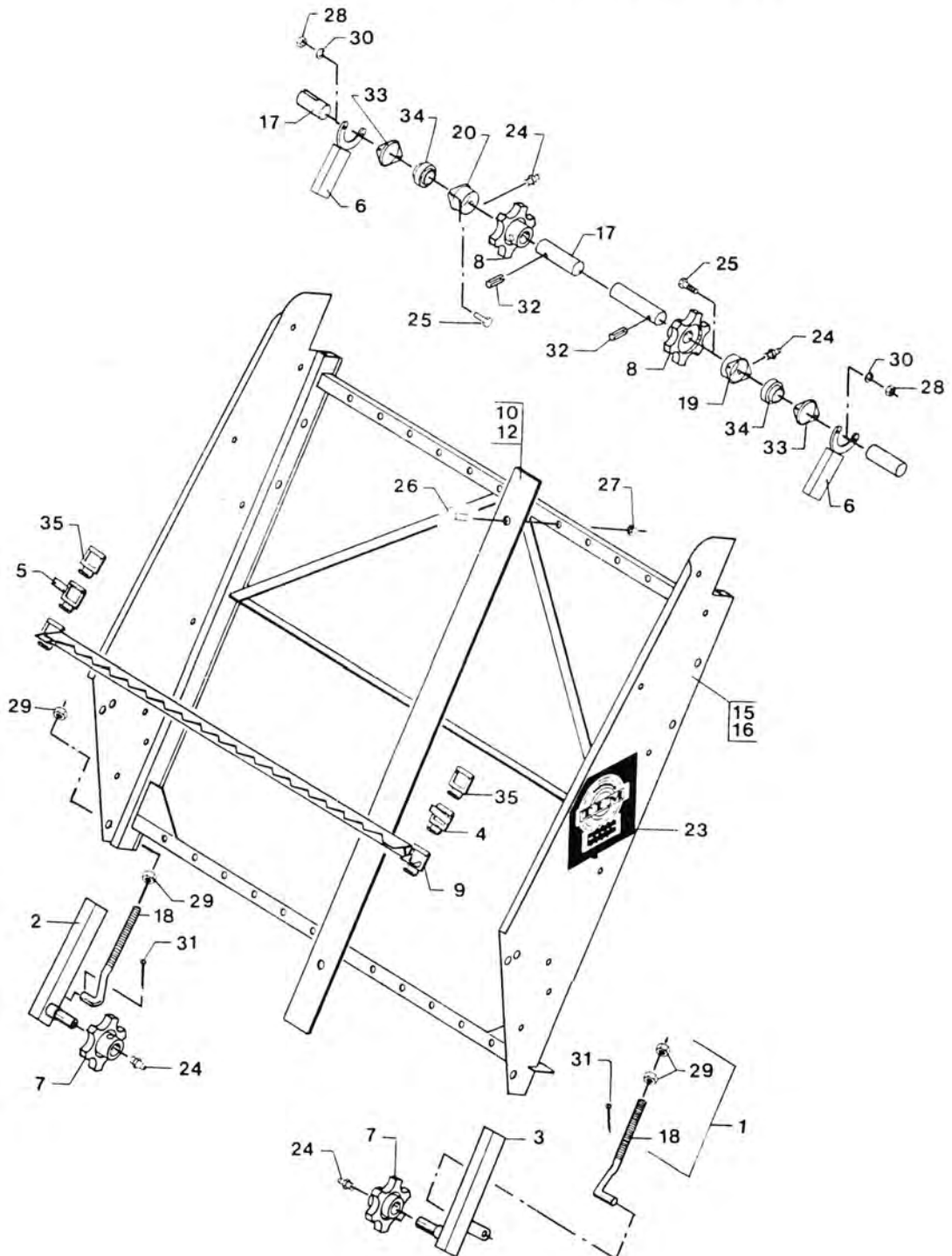


COMBIVOGN - BAGAFLÆSSER MED KÆDE (FØR OKT. 1979)

POS. NR.	GRP. - VARENR.	BEMÆRKNINGER	BENÆVNELSE	3	3,5	4	4,5	5	5,5	6,5	7
				T	T	T	T	T	T	T	T
2	0222-08020	140-854	Stålsætbolt		X		X	X	X	X	X
3	8500-C136	152-65000	Kilerem		X		X				
3	8500-C126	152-63800	Kilerem					X	X	X	X
4	5530-152-46100		Remskive, 2C280, Ø30 mm		X		X				
4	5530-152-36100		Remskive, 1C280, Ø28 mm					X	X	X	X
5	5530-616-314		Lejekonsol		X		X	X	X	X	X
6	7000-MST 62	151-07200	Flanget		X		X				
6	7000-479206	151-09500	Leje		X		X				
6	3893-N482	151-835	Nåleleje					X	X	X	X
7	5530-730-942		Kædehjul, 6 tdr., Ø 30 mm, K57		X		X				
7	5530-616-351		Kædehjul					X	X	X	X
8	1300-8050	145-74600	Hulspændestift		X		X				
8	1300-8040	145-74400	Hulspændestift					X	X	X	X
9	5530-721-409		Topaksel, Ø30 x 1775 mm		X		X				
9	5530-636-353		Topaksel, Ø28 x 1845 mm					X	X	X	X
11	5530-636-257		Brædt, 20 x 95 x 1690 mm		X		X	X	X	X	X
13	5530-616-360		Aksel, kpl.		X		X				
13	5530-411-111		Aksel, kpl.					X	X	X	X
14	5530-616-352		Strammerulle, bred		X		X				
14	5530-411-225		Strammerulle, smal					X	X	X	X
16	5530-144-86000		Roset		X		X	X	X	X	X
18	8100-57	152-23600	Kohlswa-kædeled		X		X	X	X	X	X
19	5530-616-313		Kædeled m/afriver, højre		X		X	X	X	X	X
20	5530-616-310		Kædeled m/afriver, venstre		X		X	X	X	X	X
24	5530-146-31300		Hagekile, 8 x 7 x 45 mm		X		X	X	X	X	X
25	8000-1911	L = 1810 mm	Rullekæde 3/4" x 7/16"		X		X				
25	8000-2517	L = 2100 mm	Rullekæde 1" x 5/8"					X	X	X	X
26	8000-1911-11	152-16000	Samleled		X		X				
26	8000-2517-11	152-16500	Samleled					X	X	X	X
27	8000-1911-12	152-11000	Forkrøbbet led		X		X				
27	8000-2517-12	152-11500	Forkrøbbet led					X	X	X	X
29	5530-616-168		Træklods, smal		X		X	X	X	X	X
32	5530-721-206		Aksel, Ø30 x 150 mm		X		X				
32	5530-636-357		Aksel, Ø30 x 1915 mm					X	X	X	X
33	5530-152-34900		Kileremsskive, 1C140, Ø30 mm					X	X	X	X
35	7000-6006-2RS		Leje		X		X				
36	5530-616-166		Spindel t/strammer, Ø16 x 250 mm		X		X	X	X	X	X
37	5530-616-304		Kædestrammer, højre		X		X	X	X	X	X
38	5530-616-305		Kædestrammer, venstre		X		X	X	X	X	X
39	5530-616-367		Kædehjul, 6 tdr., Ø25 mm, K57		X		X	X	X	X	X
39	5530-613-227		Kædehjul, gl. model					X	X	X	X
40	5530-616-368		Akseltap		X		X	X	X	X	X
50	0352-08035	143-22000	Bræddebolt m/møtrik		X		X	X	X	X	X
51	5530-616-001		Kædestrammer, kpl.		X		X				
52	5530-616-309		Remstrammer		X		X				

COMBIVOGN – BAGAFLÆSSER MED KÆDE (EFTER OKT. 1979)

3,5 – 4,5 – 5 – 5,5 – 6,5 & 7 T

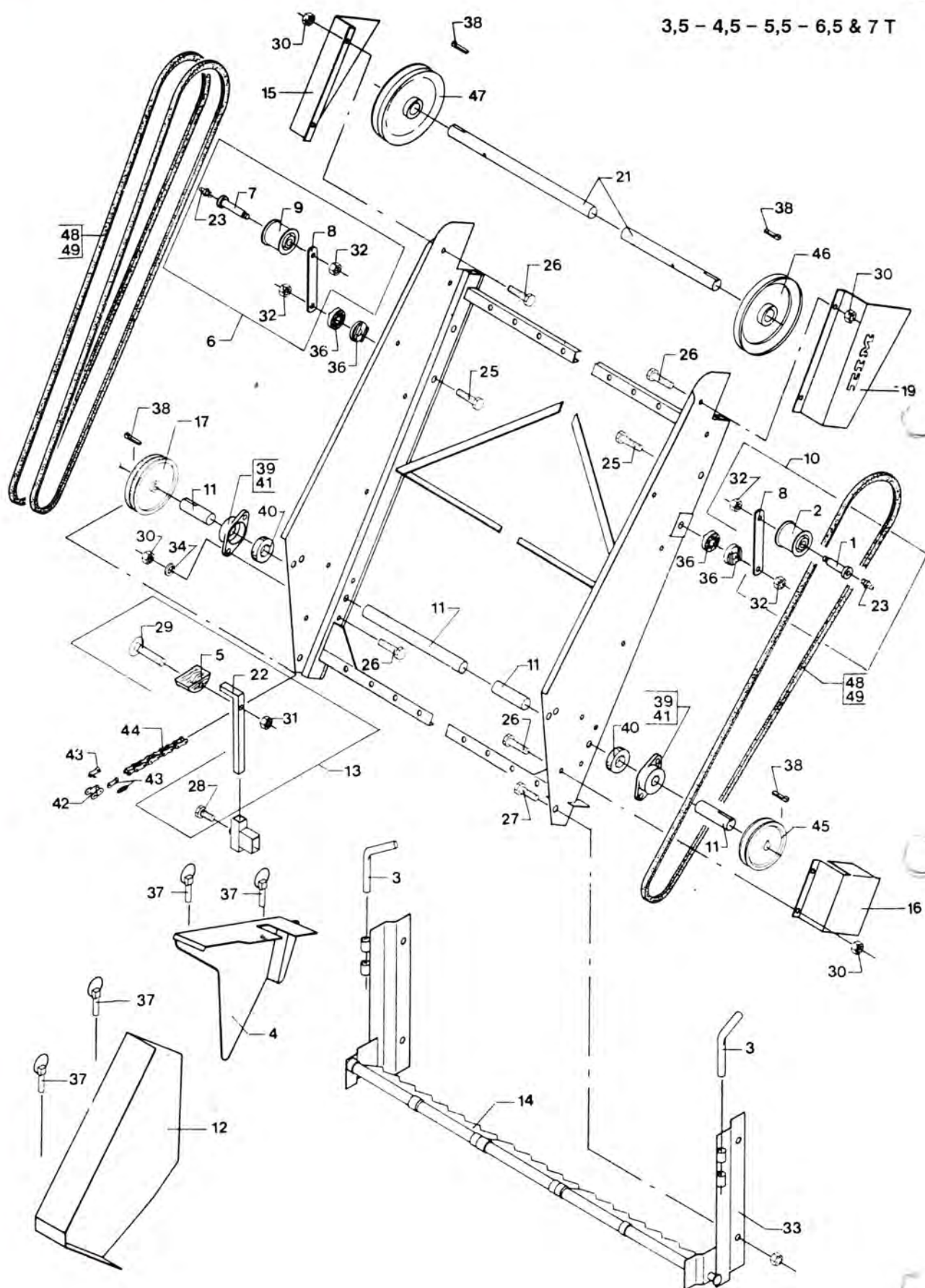


COMBIVOGN - BAGAFLÆSSER MED KÆDE (EFTER 1979)

POS. NR.	GRP. - VARENR.	BEMÆRKNINGER	BENÆVNELSE	3	3,5	4	4,5	5	5,5	6,5	7
				T	T	T	T	T	T	T	T
2	5530-616-304		Kædestammer, højre		X		X	X	X	X	X
3	5530-616-305		Kædestammer, venstre		X		X	X	X	X	X
4	5530-616-310		Kædeled m/afriver, venstre		X		X	X	X	X	X
5	5530-616-313		Kædeled m/afriver, højre		X		X	X	X	X	X
6	5530-616-314		Lejekonsol		X		X	X	X	X	X
7	5530-616-367		Kædehjul, Ø25 mm		X		X	X	X	X	X
8	5530-730-942	616-374	Kædehjul		X		X	X	X	X	X
9	5530-618-284		Medbringer, K57		X		X	X	X	X	X
10	5530-636-257		Brædt, 20 x 95 x 1690 mm		X		X	X	X	X	X
17	5530-730-943		Topaksel, Ø30 x 1845 mm		X		X	X	X	X	X
18	5530-616-166		Spindel t/strammer, Ø16 x 250 mm		X		X	X	X	X	X
19	5530-730-951		Venstre ledeplade, kpl.		X		X	X	X	X	X
20	5530-730-952		Højre ledeplade, kpl.		X		X	X	X	X	X
26	0352-08035	143-22000	Bræddebolt m/møtrik		X		X	X	X	X	X
27	0404-08	144-10400	Stålmøtrik		X		X	X	X	X	X
30	0564-10	144-62600	Centerfjederskive		X		X	X	X	X	X
32	1300-10050	145-78800	Hulspændestift		X		X	X	X	X	X
33	7000-MST 62	151-07200	Flanget		X		X	X	X	X	X
34	7000-479205	151-07900	Leje		X		X	X	X	X	X
35	8100-57	152-23600	Kohlswa-kædeled		X		X	X	X	X	X
10	636-306	picke,									
	308	passer ikke til 7,0 t.									

COMBIVOGN - DREV FOR BAGAFLÆSSER MED KÆDE (EFTER OKT. 1979)

3,5 - 4,5 - 5,5 - 6,5 & 7 T



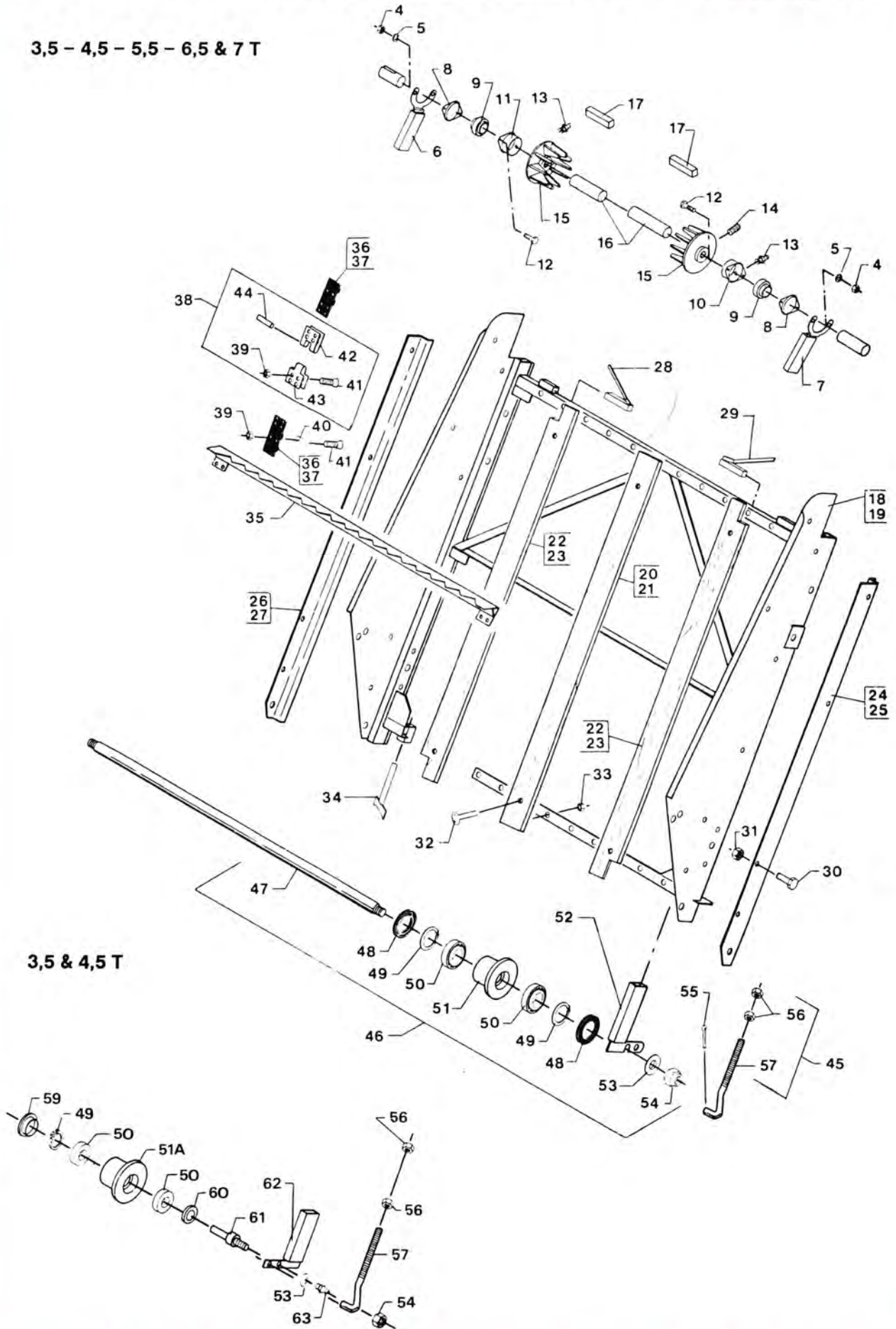
COMBIVOGN - DREV FOR BAGAFLÆSSER MED KÆDE (EFTER OKT. 1979)

POS. NR.	GRP. - VARENR.	BEMÆRKNINGER	BENÆVNELSE	3	3,5	4	4,5	5	5,5	6,5	7
				T	T	T	T	T	T	T	
1	5530-411-111		Aksel		X		X		X	X	X
2	5530-411-225		Strammerulle, smal		X		X		X	X	X
5	5530-616-168		Træklods, smal		X		X		X	X	X
6	5530-616-309		Remstrammer		X		X		X	X	X
7	5530-616-360		Aksel, kpl.		X		X		X	X	X
9	5530-616-362		Strammerulle, bred		X		X		X	X	X
11	5530-636-357		Drivaksel, Ø30 x 1915 mm		X		X		X	X	X
17	5530-721-258		Omskifterhjul, 2C180/3/4"		X		X				
17	5530-721-257		Omskifterhjul, 2C180/1"						X	X	X
21	5530-730-943		Topaksel, Ø30 x 1845 mm		X		X		X	X	X
29	0352-10100	143-24800	Bræddebolt		X		X		X	X	X
30	0404-08	144-10400	Stålmøtrik		X		X		X	X	X
34	0441-12	144-30700	Låsemøtrik		X		X		X	X	X
35	0564-12	144-62700	Centerfjederskive		X		X		X	X	X
36	5530-144-86000		Roset		X		X		X	X	X
38	5530-146-31300		Hagekile, 8 x 7 x 45 mm		X		X		X	X	X
39	7000-FYTB 506M	151-05400	Lejehus		X		X		X	X	X
40	7000-479206	151-07900	Leje		X		X		X	X	X
41	7000-SFTG 30	151-75500	Lejehus		X		X		X	X	X
42	8000-1911-12	152-11000	Forkrøbbet kædeled		X		X				
42	8000-2517-12	152-11500	Forkrøbbet kædeled						X	X	X
43	8000-1911-11	152-16000	Samleled		X		X				
43	8000-2517-11	152-16500	Samleled						X	X	X
44	8000-1911	152-20951	Rullekæde		X		X				
44	8000-2517	L = 1924 mm 152-21342 L = 2108 mm	Rullekæde						X	X	X
45	5530-152-35230		Remskive, 1C180, Ø30 mm		X		X		X	X	X
46	5530-152-36200		Remskive, 1C280, Ø30 mm		X		X		X	X	X
47	5530-152-46100		Remskive, 2C280, Ø30 mm		X		X		X	X	X
48	8500-C130	152-64300	Kilerem		X		X		X	X	X
49	8500-C168	152-66500	Kilerem		X		X		X	X	X
50	8230-251P	740-257	Pladekædehjul						X	X	X
	(+ Ø62 mm)										



COMBIVOGN - BAGAFLÆSSER MED BÅND & LANG BUNDAKSEL, 2-BÅNDS

3,5 - 4,5 - 5,5 - 6,5 & 7 T



3,5 & 4,5 T

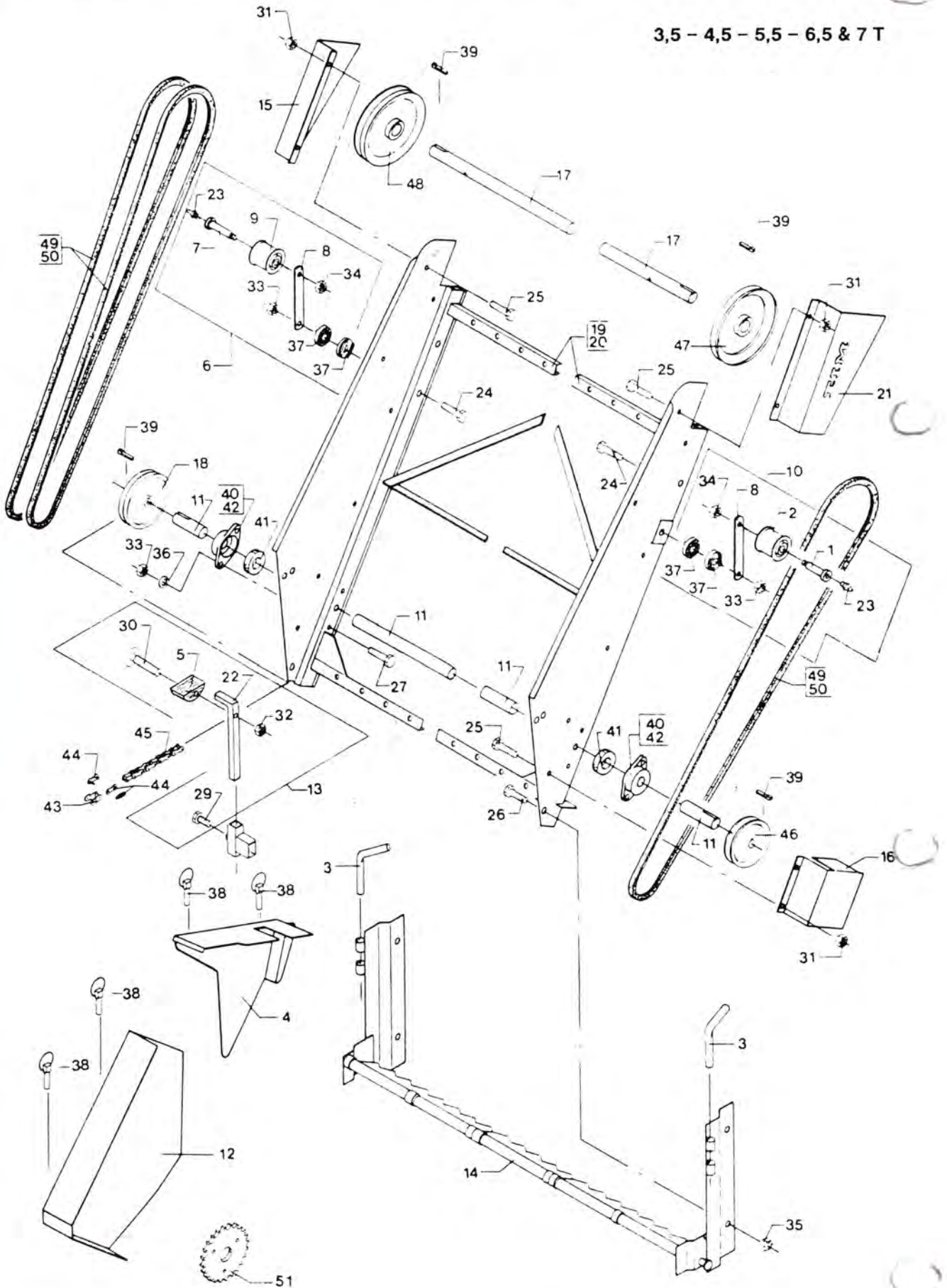


COMBIVOGN - BAGLÆSSER MED BÅND & LANG BUNDAKSEL, 2-BÅNDS

POS. NR.	GRP. - VARENR.	BEMÆRKNINGER	BENÆVNELSE	3	3,5	4	4,5	5	5,5	6,5	7
				T	T	T	T	T	T	T	
4	0404-12	144-10700	Stålmøtrik		X		X		X	X	X
5	0564-12	144-62700	Centerfjederskive		X		X		X	X	X
6	5530-721-458		Lejekonsol, højre		X		X		X	X	X
7	5530-721-459		Lejekonsol, venstre		X		X		X	X	X
8	7000-MST 62	151-07200	Flanget		X		X		X	X	X
9	7000-479206	151-07900	Leje		X		X		X	X	X
10	5530-730-951		Venstre lejeplade, kpl.		X		X		X	X	X
11	5530-730-952		Højre lejeplade, kpl.		X		X		X	X	X
13	1154-1400	138-41000	Smørenippel		X		X		X	X	X
15	5530-721-237		Båndhjul f/topaksel <i>X PÅ LØSER</i>		X		X		X	X	X
16	5530-721-232		Topaksel, Ø30 x 1855		X		X		X	X	X
17	5530-146-07418		Pasfeder, 8 x 7 x 35 mm		X		X		X	X	X
20	5530-721-248		Bræt, 20 x 95 x 1750 mm		X		X		X	X	X
21	5530-721-249		Bræt, 20 x 95 x 2240 mm		X		X		X	X	X
22	5530-721-416		Bræt m/hak, 20 x 95 x 1750 mm		X		X		X	X	X
23	5530-721-417		Bræt m/hak, 20 x 95 x 2240 mm		X		X		X	X	X
28	5530-721-455		Venstre skraber, kpl.		X		X		X	X	X
29	5530-721-456		Højre skraber, kpl.		X		X		X	X	X
31	0404-08	144-10400	Stålmøtrik		X		X		X	X	X
32	0352-08035	143-22000	Bræddebolt m/møtrik		X		X		X	X	X
34	5530-721-454		Skraber f/bundrulle		X		X		X	X	X
35	5530-721-195		Medbringer f/gummibånd		X		X		X	X	X
36	5530-178-15038	L = 3850 mm	Gummibånd, endeløs		X		X		X	X	X
37	5530-178-15048	L = 4850 mm	Gummibånd, endeløs		X		X		X	X	X
38	5530-722-414		Rep. sæt f/gummibånd		X		X		X	X	X
39	0441-06	144-30100	Låsemøtrik		X		X		X	X	X
40	5530-153-15800		Nitteplade <i>x</i>		X		X		X	X	X
41	5530-142-33500		Unbracobolt, MK6 x 25 mm <i>x</i>		X		X		X	X	X
46	5530-721-260		Bundaksel, kpl.		X		X		X	X	X
48	7900-0255210	133-23500	Pakdåse		X		X		X	X	X
49	1310-1425	146-42500	Låsering		X		X		X	X	X
50	7000-6205	151-11600	Leje		X		X		X	X	X
51	5530-721-308		Bundrulle		X		X		X	X	X
51A	5530-443-090		Bundrulle		X		X				
52	5530-721-261		Båndstrammer		X		X		X	X	X
53	0564-20	144-63110	Centerfjederskive		X		X		X	X	X
54	0441-20	144-31400	Låsemøtrik		X		X		X	X	X
55	1290-5050	145-28600	Splitpind		X		X		X	X	X
56	0404-16	144-11100	Stålmøtrik		X		X		X	X	X
57	5530-616-166		Strammer, Ø16 x 250 mm		X		X		X	X	X
58	1154-1600	138-28300	Smørenippel		X		X		X	X	X
59	5530-491-748		Navkapsel		X		X				
60	7900-0305210	133-26500	Pakdåse		X		X				
61	5530-721-418		Aksel f/bundrulle		X		X				
62	5530-721-194		Båndstrammer		X		X				
63	1154-1400	138-41000	Smørenippel		X		X				

COMBIVOGN - DREV FOR BAGAFLÆSSER MED BÅND, 2-BÅNDS

3,5 - 4,5 - 5,5 - 6,5 & 7 T

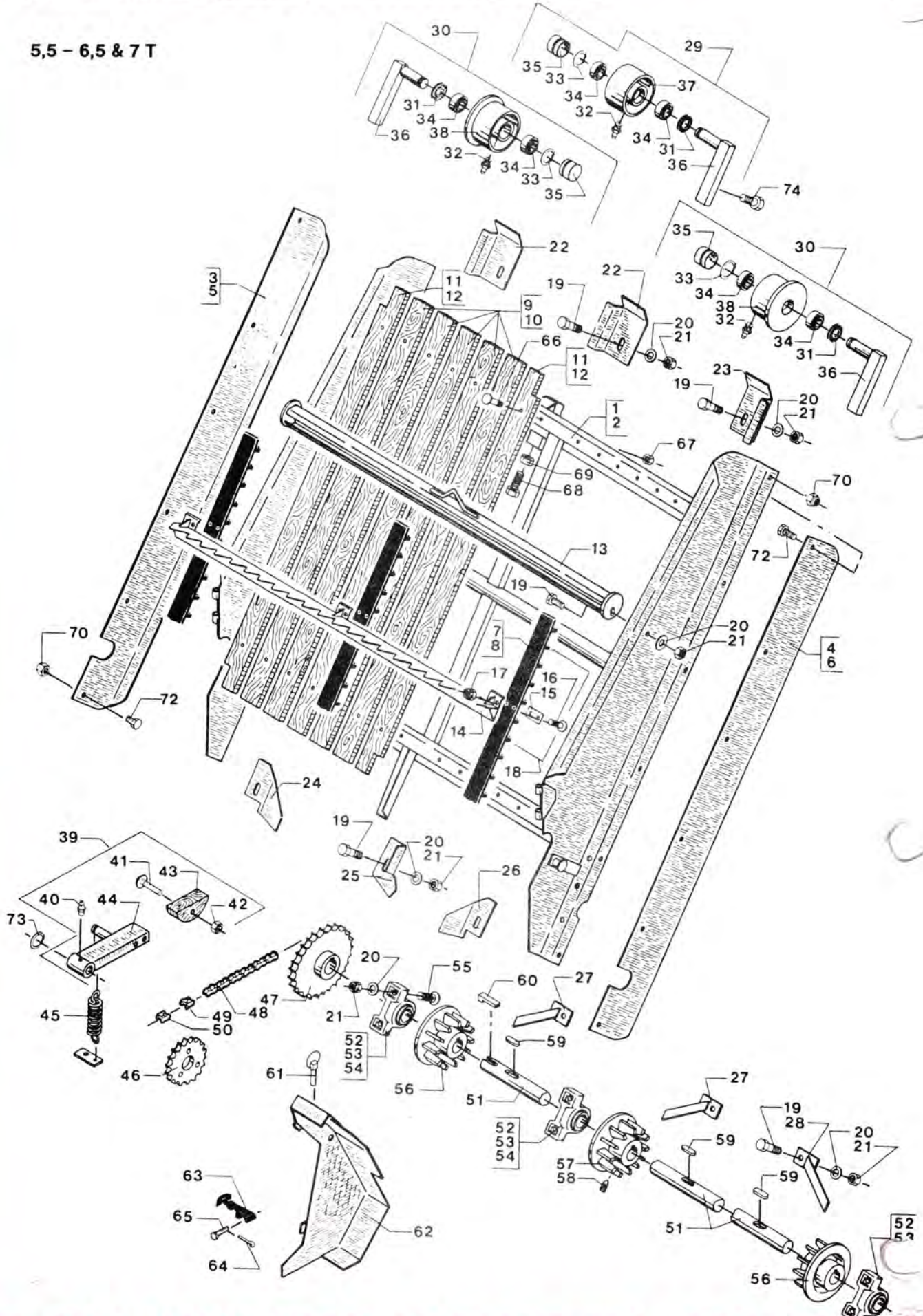


COMBIVOGN - DREV FOR BAGAFLÆSSER MED BÅND, 2-BÅNDS

POS. NR.	GRP. - VARENR.	BEMÆRKNINGER	BENÆVNELSE	3	3,5	4	4,5	5	5,5	6,5	7
				T	T	T	T	T	T	T	T
1	5530-411-111		Aksel		X		X		X	X	X
2	5530-411-225		Strammerulle, smal		X		X		X	X	X
5	5530-616-168		Trækloids, smal		X		X		X	X	X
6	5530-616-309		Remstrammer		X		X		X	X	X
7	5530-616-360		Aksel, kpl.						X	X	X
9	5530-616-362		Strammerulle, bred		X		X		X	X	X
10	5530-636-307		Remstrammer						X	X	X
11	5530-636-357		Drivaksel, Ø30 x 1900 mm		X		X		X	X	X
13	5530-720-609		Kædestrammer		X		X				
13	5530-720-629		Kædestrammer						X	X	X
17	5530-721-232		Topaksel, Ø30 x 1855 mm		X		X		X	X	X
18	5530-721-257		Omskifterhjul, 2C180/1"						X	X	X
18	5530-721-258		Omskifterhjul, 2C180/3/4"		X		X				
30	0352-10090	143-24700	Bræddebolt m/møtrik		X		X		X	X	X
31	0404-08	144-10400	Stålmøtrik		X		X		X	X	X
32	0404-10	144-10600	Stålmøtrik		X		X		X	X	X
33	0404-12	144-10700	Stålmøtrik		X		X		X	X	X
34	0404-16	144-11100	Stålmøtrik		X		X		X	X	X
35	0441-12	144-30700	Låsemøtrik		X		X		X	X	X
36	0564-12	144-62700	Centerfjederskive		X		X		X	X	X
37	5530-144-86000		Roset		X		X		X	X	X
38	1170-0800	145-38700	Ringsplit		X		X		X	X	X
39	5530-146-31300		Hagekile, 8 x 7 x 45 mm		X		X		X	X	X
40	7000-FYTB 506M	151-05400	Lejehus		X		X		X	X	X
41	7000-479206	151-07900	Leje						X	X	X
42	7000-SFTG 30	151-75500	Leje, kpl.		X		X		X	X	X
43	8000-2517-12	152-11500	Forkrøbbet kædeled						X	X	X
43	8000-1911-12	152-11000	Forkrøbbet kædeled		X		X				
44	8000-2517-11	152-16500	Samleled						X	X	X
44	8000-1911-11	152-16000	Samleled		X		X				
45	8000-2517	152-21342	Rullekæde						X	X	X
45	8000-1911	L = 2108 mm 152-20951	Rullekæde		X		X				
46	5530-152-35230	L = 1924 mm	Remskive		X		X		X	X	X
47	5530-152-36200		Remskive, 1C280, Ø30 mm		X		X		X	X	X
48	5530-152-46100	152-64500	Remskive, 2C280, Ø30 mm		X		X		X	X	X
49	8500-C132	152-66600	Kilerem		X		X		X	X	X
50	8500-C172	740-257	Kilerem		X		X		X	X	X
51	8230-251P (+ Ø62 mm)		Pladekædehjul						X	X	X

COMBIVOGN - BAGAFLÆSSER MED BÅND, 3-BÅNDS

5,5 - 6,5 & 7 T



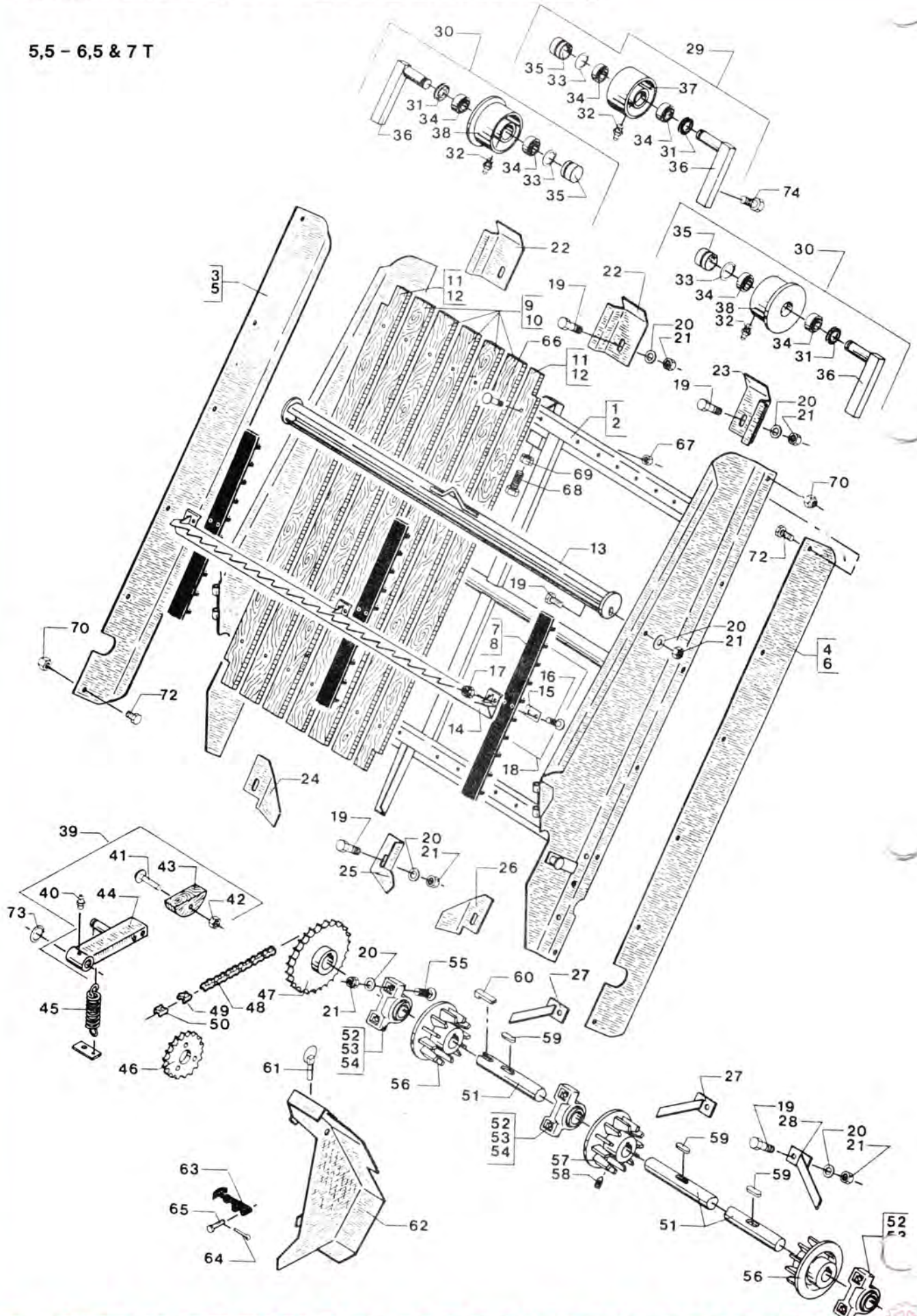
COMBIVOGN - BAGAFLÆSSER MED BÅND, 3-BÅNDS

POS. NR.	GRP. - VAREN.R.	BEMÆRKNINGER	BENÆVNELSE	3	3,5	4	4,5	5	5,5	6,5	7
				T	T	T	T	T	T	T	
7	5530-178-15142	L = 4200 mm	Gummibånd, endeløs						X	X	X
8	5530-178-15148	L = 4850 mm	Gummibånd, endeløs						X	X	X
9	5530-721-212		Bræt, 20 x 95 x 2180 mm						X	X	X
10	5530-721-655		Bræt, 20 x 95 x 1830 mm						X	X	X
11	5530-721-656		Bræt m/hak, 20 x 95 x 1830 mm						X	X	X
12	5530-742-597		Bræt m/hak, 20 x 95 x 2180 mm						X	X	X
15	5530-153-15800		Nitteplade						X	X	X
16	5530-142-33500		Unbracobolt, MK6 x 25 mm						X	X	X
17	0441-06	144-30100	Låsemøtrik						X	X	X
18	5530-722-414		Rep. sæt f/gummibånd						X	X	X
21	0404-12	144-10700	Stålmøtrik						X	X	X
22	5530-742-581		Øverste afskraber, højre						X	X	X
23	5530-742-582		Øverste afskraber, venstre						X	X	X
24	5530-742-578		Nederste afskraber, højre						X	X	X
25	5530-742-579		Nederste afskraber, midterste						X	X	X
26	5530-742-577		Nederste afskraber, venstre						X	X	X
27	5530-721-567		Afskraber f/nederste båndrulle,						X	X	X
14	← - -721-558	Medbringer	højre						X	X	X
28	5530-721-568		Afskraber f/nederste båndrulle,						X	X	X
29	5530-742-528		venstre						X	X	X
30	5530-742-523		Midterste strammerulle, kpl.						X	X	X
31	7900-0305207	133-26400	Yderste strammerulle, kpl.						X	X	X
32	1154-1600	138-28300	Pakdåse						X	X	X
33	1310-1425	146-42500	Smørenippel						X	X	X
34	7000-6205	151-11600	Låsering						X	X	X
35	5530-491-748		Leje						X	X	X
36	5530-742-525		Navkapsel						X	X	X
37	5530-742-584		Opstander						X	X	X
38	5530-742-575		Strammerulle						X	X	X
39	5530-721-557		Strammerulle						X	X	X
40	1154-2000	138-33100	Kædestrammer, kpl.						X	X	X
42	0404-10	144-10600	Smørenippel						X	X	X
43	5530-616-168		Stålmøtrik						X	X	X
44	5530-721-552		Træklods						X	X	X
45	5530-147-83000		Kædestrammer						X	X	X
46	8230-251P	740-257	Trækfjeder						X	X	X
47	(+ Ø62 mm)		Pladekædehjul						X	X	X
48	5530-721-681		Kædehjul, 1" 20 tdr.						X	X	X
49	8000-2517	152-21327	Rullekæde						X	X	X
49	8000-2517-12	L = 1302 mm	Forkrøbbet kædeled						X	X	X
50	8000-2517-11		Samleled						X	X	X

fortsættes...

COMBIVOGN - BAGAFLESSER MED BÅND, 3-BÅNDS

5,5 - 6,5 & 7 T



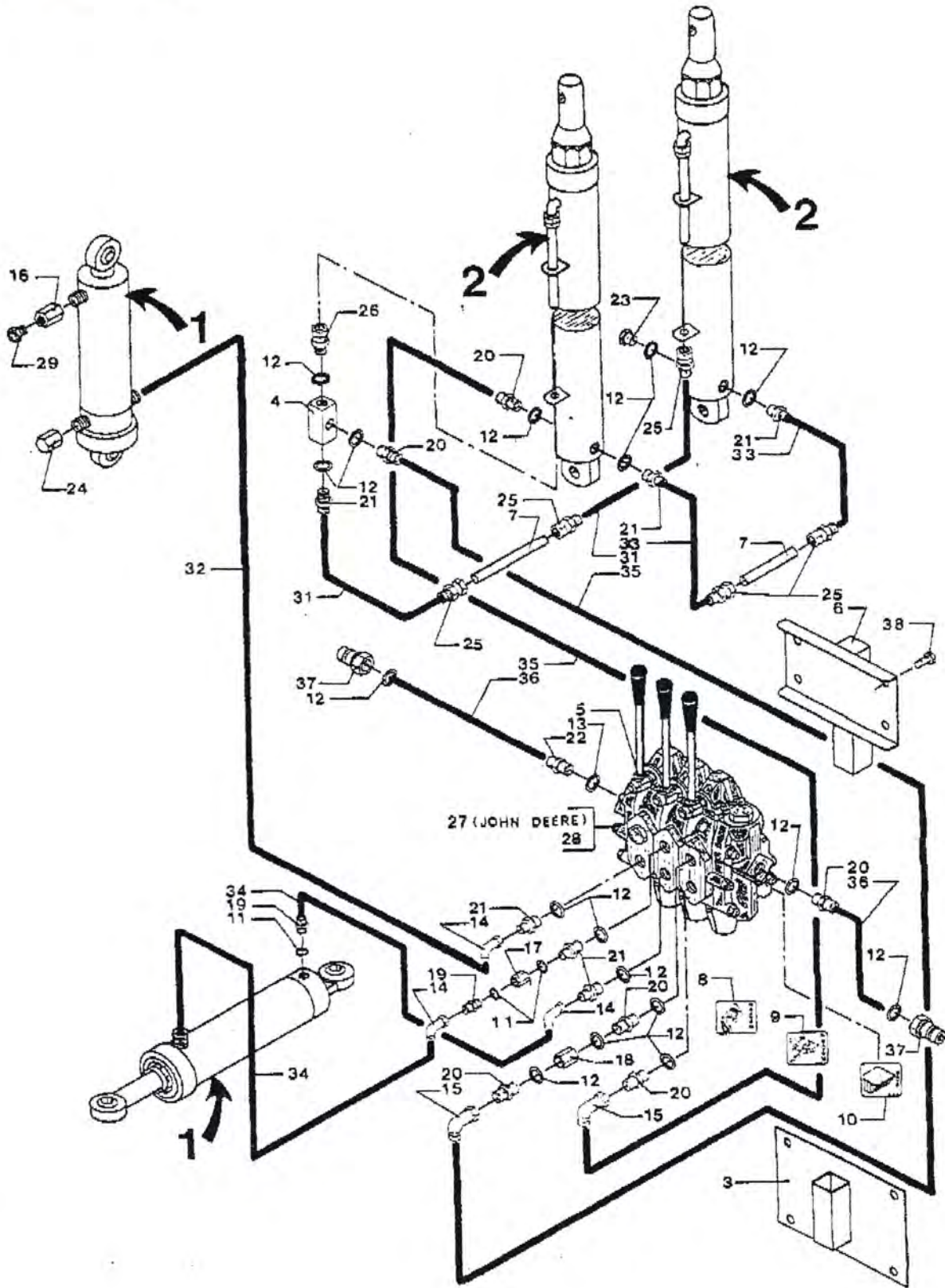
COMBIVOGN - BAGAFLÆSSER MED BÅND, 3-BÅNDS

POS. NR.	GRP. - VARENDR.	BEMÆRKNINGER	BENÆVNELSE	3	3,5	4	4,5	5	5,5	6,5	7
				T	T	T	T	T	T	T	T
51	5530-721-669		Bundaksel, Ø35 x 1875 mm						X	X	X
52	7000-SY 35	151-68900	Ståleje, kpl.						X	X	X
53	7000-SY 507M	151-06100	Lejehus						X	X	X
54	7000-479207	151-08000	Leje						X	X	X
56	5530-742-589		Drivhjul f/gummibånd						X	X	X
57	5530-742-590		Drivhjul f/gummibånd, midterste						X	X	X
59	1396-10850	146-08325	Pasfjeder						X	X	X
60	5530-146-32722		Hagekile, 10 x 8 x 45 mm						X	X	X
61	1170-0800	145-38700	Ringsplit						X	X	X
66	0352-08030	143-21900	Bræddebolt m/møtrik						X	X	X
67	0404-08	144-10400	Stålmøtrik						X	X	X
68	0222-16070	140-92800	Stålsætbolt						X	X	X
69	0404-16	144-11100	Stålmøtrik						X	X	X
70	0441-08	144-30300	Låsemøtrik						X	X	X
73	1310-1420	146-41400	Låsering						X	X	X



MII/F-600

1984



MII/F-600



1984

II. Nr. Reservedelsnr.
 III. Nr. Ersatzteil Nr. BENYRNEISE
 II. No. Spare Parts No.

DESCRIPTION

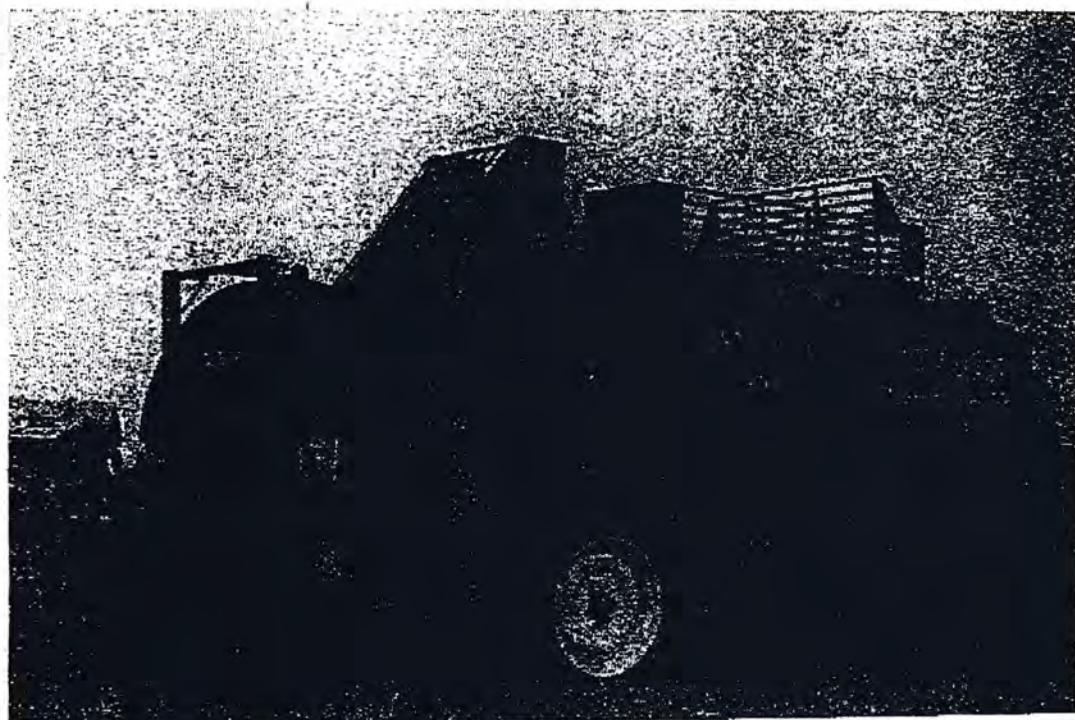
BEZEICHNUNG

1	SIDE 22.0	PAGE 22.0	SEITE 22.0
2	SIDE 21.0	PAGE 21.0	SEITE 21.0
3	471274 HOLDER FOR VENTILCENTRAL PA-TRAKTOR	VALVE HOLDER	STUEBERBLOCKTRAEGER/SCHL
4	491947 T-STYKKE F. HYDR. 32X32X7	HYDR. T-PIECE	HYDR. T-STUECK
5	501607 HOLDER F. FUNKTIONSTEGN	SIGN HOLDER	ZEICHENHALTER
6	501622 MONTAGEBESLAG F. VENTILCENTRAL	VALVE BLOCK MOUNTING	MONTIERBESCHL./ST.BLOCK
7	801024 HYDR. RØR L=2340	HYDRAULIC PIPE	HYDRAULIKROHR
8	12413700 TRANSFER UNDERMASKINE	TRANSFER	AUFKLEBER
9	12413800 TRANSFER SIDIESTYR	TRANSFER	AUFKLEBER
10	12414100 TRANSFER TANK	TRANSFER	AUFKLEBER
11	13257100 PAKNINGSRING Ø3/8"	SEAL RING	DICHTRING
12	13257200 PAKNINGSRING Ø1/2"	SEAL RING	DICHTRING
13	13257300 PAKNINGSRING Ø3/4" (27.0X35.0X2.5)	SEAL RING	DICHTRING
14	13405100 VINKEL 3/8"-90GR. ØMLØBER+UDV.	ELBOW	WINKEL/UE.M.+AUS.GEW.
15	13405400 VINKEL 1/2"-90GR. ØMLØBER+UDV.	ELBOW	WINKEL/UE.M.+AUS.GEW.
16	13415200 HYDR. MUFFE 3/8" X 1/4" BSP	HYD. STRAIGHT CONNECTOR	HYDR. ANSCHLUSS
17	13416300 HYDR. MUFFE 3/8" X 3/8" BSP	HYD. STRAIGHT CONNECTOR	HYDR. ANSCHLUSS
18	13416500 HYDR. MUFFE 1/2" X 1/2" BSP	HYD. STRAIGHT CONNECTOR	HYDR. ANSCHLUSS
19	13425500 HYDR. BRYSTNIPPEL 3/8" X 3/8" BSP	HYDR. ADAPTOR	HYDR. REDUZIERNIPPEL
20	13425600 HYDR. BRYSTNIPPEL 1/2" X 1/2" BSP	HYDR. ADAPTOR	HYDR. REDUZIERNIPPEL
21	13427600 HYDR. BRYSTNIPPEL 1/2" X 3/8" BSP	HYDR. ADAPTOR	HYDR. REDUZIERNIPPEL
22	13427700 HYDR. BRYSTNIPPEL 3/4" X 1/2" BSP	HYDR. ADAPTOR	HYDR. REDUZIERNIPPEL
23	13431301 RØRPROP 1/2" BSP	PIPE PLUG	KOHRPROPFEN
24	13432900 HYDR. SLUTMUFFE 3/8" BSP	HYDR. BOX NUT	HYDR. VEKSLUSSKAPPE
25	13460800 FITTING 3/8" BSP/Ø15MM RØR	CONNECTOR	ANSCHLUSS
26	13461000 FITTING 1/2" BSP/Ø15MM	CONNECTOR	ANSCHLUSS
27	13721100 HYDR. VENTILCENTRAL	HYDR. VALVE BLOCK	HYDR. STEUERBLOCK
28	13721600 HYDR. VENTILCENTRAL	HYDR. VALVE BLOCK	HYDR. STEUERBLOCK
29	13739200 LUFTSKRUE 1/4" BSP	AIR SCREW	LUFTSCHRAUBE
30	13756306 HYDR. SLANGE Ø3/8" X 650 MM	HYDR. HOSE	HYDR. SCHLAUCH
31	13756309 HYDR. SLANGE Ø3/8" X 950 MM	HYDR. HOSE	HYDR. SCHLAUCH
32	13756346 HYDR. SLANGE Ø3/8" X 4650 MM	HYDR. HOSE	HYDR. SCHLAUCH
33	13756406 HYDR. SLANGE Ø3/8" X 650 MM	HYDR. HOSE	HYDR. SCHLAUCH
34	13756536 HYDR. SLANGE Ø3/8" X 3600 MM	HYDR. HOSE	HYDR. SCHLAUCH
35	13760435 HYDR. SLANGE Ø1/2" X 3500 MM	HYDR. HOSE	HYDR. SCHLAUCH
36	13762015 HYDR. SLANGE Ø1/2" X 1500 MM	HYDR. HOSE	HYDR. SCHLAUCH
37	13765300 LYNKOBLING HAN 1/2"	QUICK COUPLING MALE	HYDR. ANSCHLUSS AUS.G.
38	14085300 SATSKRUE GROV M8 X 16 MM	SET SCREW	SETZSCHRAUBE

RESERVEDELSLISTE

FODERROEOPTAGER

MII/F-600



1984



TIM MASKINFABRIK A/S

Fabriksvej 13, 6980 Tim, Danmark

Tlf.: 07 33 31 44

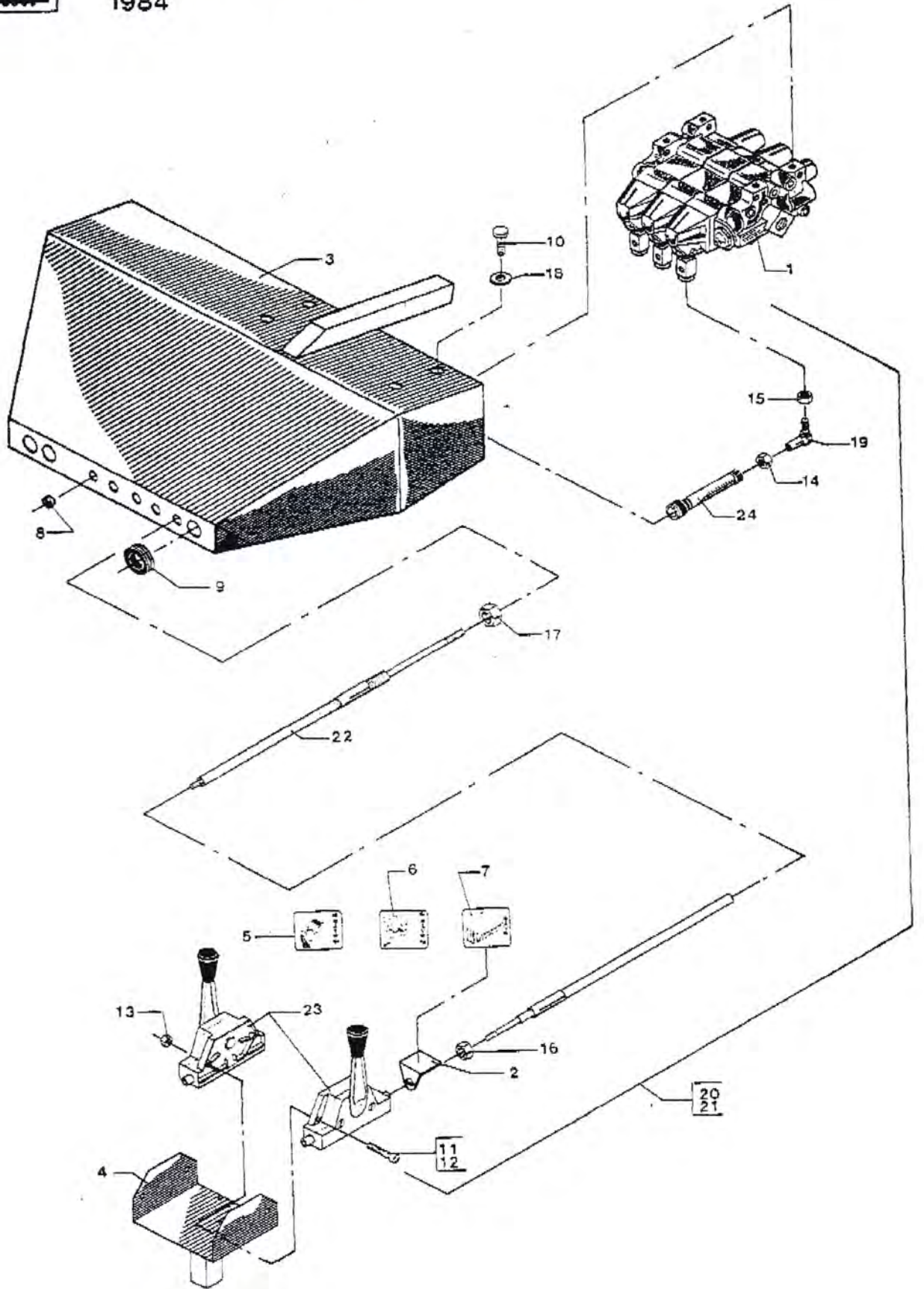
Tlx.: 62440 Tim dk

Telefax: 07 33 35 44



MII/F-600

1984



MII/F-600



1984

III. Nr. Reservedelsnr.

Bild Nr. Ersatzteil Nr. BENEVNELSE

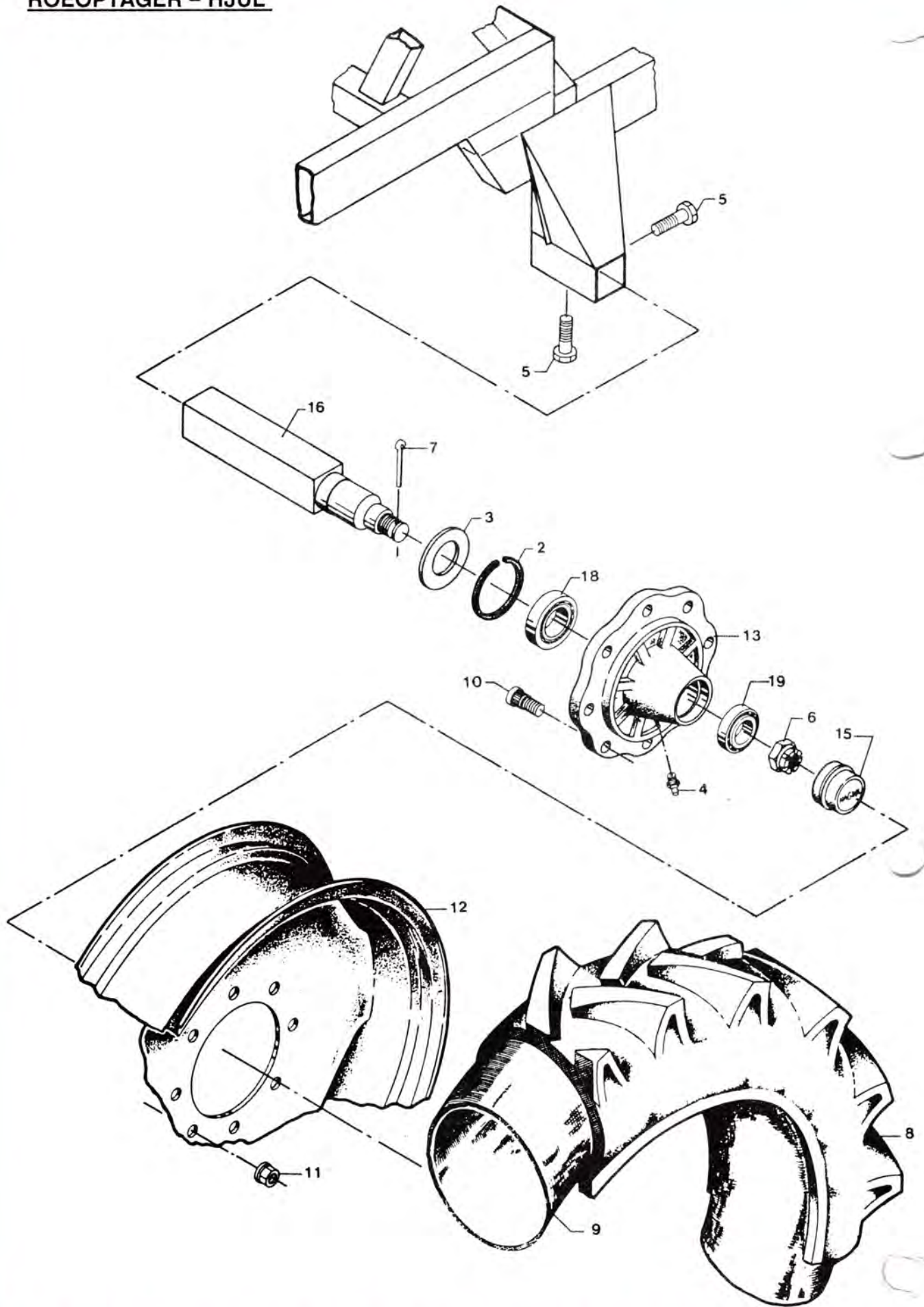
III. No. Spare Parts No.

DESCRIPTION

BEZEICHNUNG

III. Nr. Reservedelsnr.	Bild Nr. Ersatzteil Nr. BENEVNELSE	III. No. Spare Parts No.	DESCRIPTION	BEZEICHNUNG	
1			VENTILBLOK EFTER ANTAL UDST.DEL.	VALVE CENTRAL TO EQUIPM	STEVERBLOCK NACH AUSST.
2	501607		HOLDER F, FUNKTIONSTEGN.	SIGN HOLDER	ZEICHENHALTER
3	501641		HOLDER F, 3 OG 4 FUNKTIONER	HOLDER F, 3+4 FUNCTIONS	HALTER F, 3+4 FUNKTION.
4	501644		HOLDER FOR HANDTAG	HANDLE HOLDER	HALTER F. HANDGRIFF
5	12413700		TRANSFER UNDERMASKINE	TRANSFER	AUFKLEBER
6	12413900		TRANSFER SIDESTYR	TRANSFER	AUFKLEBER
7	12414100		TRANSFER TANK	TRANSFER	AUFKLEBER
8	13230300		GUMMITYLLE Ø20XØ12,5X7X1	RUBBERBUSH	GUMKIMANSCHET
9	13231500		GUMMITYLLE Ø45XØ25X7X1	RUBBERBUSH	GUMKIMANSCHET
10	14085300		SÆTSKRUE GROV M8 X 16 MM	SET SCREW	SETZSCHRAUBE
11	14254900		UNBRACO MC 6 X 16 MM	UNBRACO SCREW	UNBRACOSCHRAUBE
12	14255300		UNBRACO MC 6 X 25 MM	UNBRACO SCREW	UNBRACOSCHRAUBE
13	14410200		MØTRIK M6	NUT	MUTTER
14	14410400		MØTRIK M8	NUT	MUTTER
15	14410600		MØTRIK M10	NUT	MUTTER
16	14412850		MØTRIK MF10 X 1MM	NUT	MUTTER
17	14413050		MØTRIK MF14 X 1MM	NUT	MUTTER
18	14450100		LET SKIVE 1/4"	WASHER	SCHEIBE
19	14864100		VINKLENDER 90GR. FORM AS M10X8	ANGLE END PIECE	WINKLEND STUECK
20	15837026		KABEL F, VENTILCENTR. 2600/H.	CABLE F, VALVE BLOCK RH	KABEL F, STEVERBLOCK R
21	15837126		KABEL F, VENTILCENTRAL V. L=3600.	CABLE F, VALVE BLOCK LH	KABEL F, STEVERBLOCK L.
22	15839826		KABEL L=2600MM	CABLE	KABEL
23	15839901		HANDTAGSHUS KPL. X	HANDLE HOUSING LH CPL	HANDGRIFFBEHAEUSE L KPL
24	15839904		METALBØSNING	METAL BUSH	METALLBUCHSE

ROEOPTAGER - HJUL



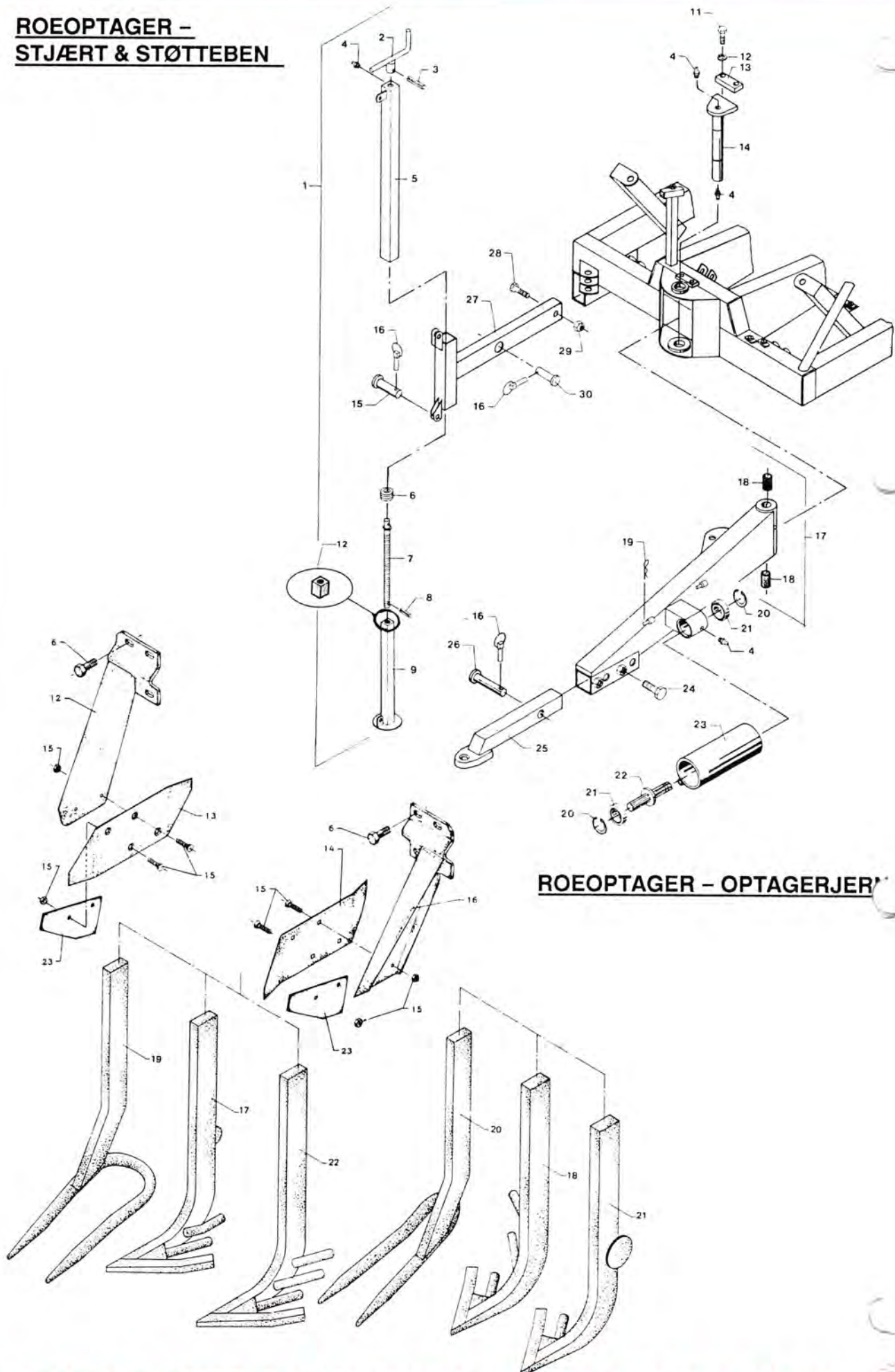
ROEOPTAGER - HJUL

POS. NR.	GRP. - VARENR.	BEMÆRKNINGER	BENÆVNELSE	M I	M II	M III	M II S F 6 0 0	M III S F 6 0 0	M III F 6 5 0	M III S F 9 0 0	LB - 5 T E	LB - 5 T E H	M VI
2	7900-0304707	133-25000	Pakdåse	X									
1) 2	7900-0305210	133-26500	Pakdåse	X									
2) 2	7900-0557510	133-33200	Pakdåse			X							
2	7900-07010010	133-38700	Pakdåse		X		X	X					
3) 2	5530-133-76000	1982 - 85 Til 1983	Stempelring		X	X	X						
3	5530-70600	Ø106/Ø114 x 6 mm Fra 1982 Ø67/Ø95 mm	Tætningsplade		X	X	X			X			
3) 3	5530-133-71000	Til 1983 Ø60/ Ø109,5 x 11,5 mm	Tætningsplade		X	X	X			X			
2) 3	5530-133-74700		Ring			X							
6	5530-144-26510	1981 - 82	Kronmøtrik, 1 1/2" UNF				X			X			
2) 6	5530-144-39010		Kronmøtrik, M30 x 1,5 mm			X							
8	1441-0485	150-10100	Dæk	X									
1) 8	1441-4586	150-10300	Dæk	X									
9	1441-1048	150-15100	Slange	X									
1) 9	1441-1058	150-15300	Slange	X									
10	5530-150-21100	1982 - 84	Navbolt, M18 x 47,5 mm		X		X	X					
10	5530-150-21500	Til 1983	Navbolt, M18 x 70 mm		X		X						
3) 11	5530-150-24000	Til 1984	Navmøtrik, M18			X	X			X		X	
2) 13	5530-150-43900		Navhus			X							
13	5530-150-44400	1986 - 87	Navhus		X	X		X	X				
3) 13	5530-150-44500	Til 1982	Navhus		X	X	X			X			
15	5530-150-48000		Navkapsel, 47 mm	X									
1) 15	5530-150-48100		Navkapsel, 52 mm	X									
2) 15	5530-150-48700		Navkapsel, 63 mm			X							
15	5530-150-48800	1982 - 87	Navkapsel, 77 mm		X		X	X	X				
3) 15	5530-150-49500	Til 1983	Navkapsel		X	X	X			X			
15	5530-150-49900	1981 - 84	Navkapsel, Peitz				X			X		X	
3) 16	5530-150-77400	Til 1983	Aksel, kort,		X	X	X			X			
3) 16	5530-150-77500	Til 1983	70 x 488,5 mm Aksel, lang, 70 x 623,5 mm		X	X	X			X			

1) T/elevatorsiden (fra nr. 01-1001 til 02-1001)
2) MIII m/elevator
3) MIII m/tank



**ROEOPTAGER -
STJÆRT & STØTTEBEN**



ROEOPTAGER - OPTAGERJER



ROEOPTAGER - STJÆRT & STØTTEBEN

POS. NR.	GRP. - VARENR.	BEMÆRKNINGER	BENÆVNELSE	M	M	M	M	M	M	M	M	M	M	LB	LB	M
				I	II	III	II	II	III	III	III	III	S	S	-	-
							F	M	F	F	M	M	F	E	E	
							6	II	6	6	III	III	9			
							0	S	0	5	S	0	0			
							0	A	0	0	A	0				
6	7000-51105	Til 1984 1)	Leje		X	X	X	X	X	X	X	X	X	X	X	X
7	5530-380-104	Til 1984 1)	Spindel		X	X	X	X	X	X	X	X	X	X	X	X
14	5530-491-842	Fra 1982	Nagle f/stjært		X		X	X	X	X	X	X	X	X	X	X
21	7000-6307-2RS	Fra 1982	Leje		X	X	X	X	X	X	X	X	X	X	X	X
22	5530-492-907	Ø45 x 240 mm	Aksel f/stjært		X	X	X	X	X	X	X	X	X	X	X	X
23	5530-380-224	Til 1984	Møtrik		X	X		X			X		X			

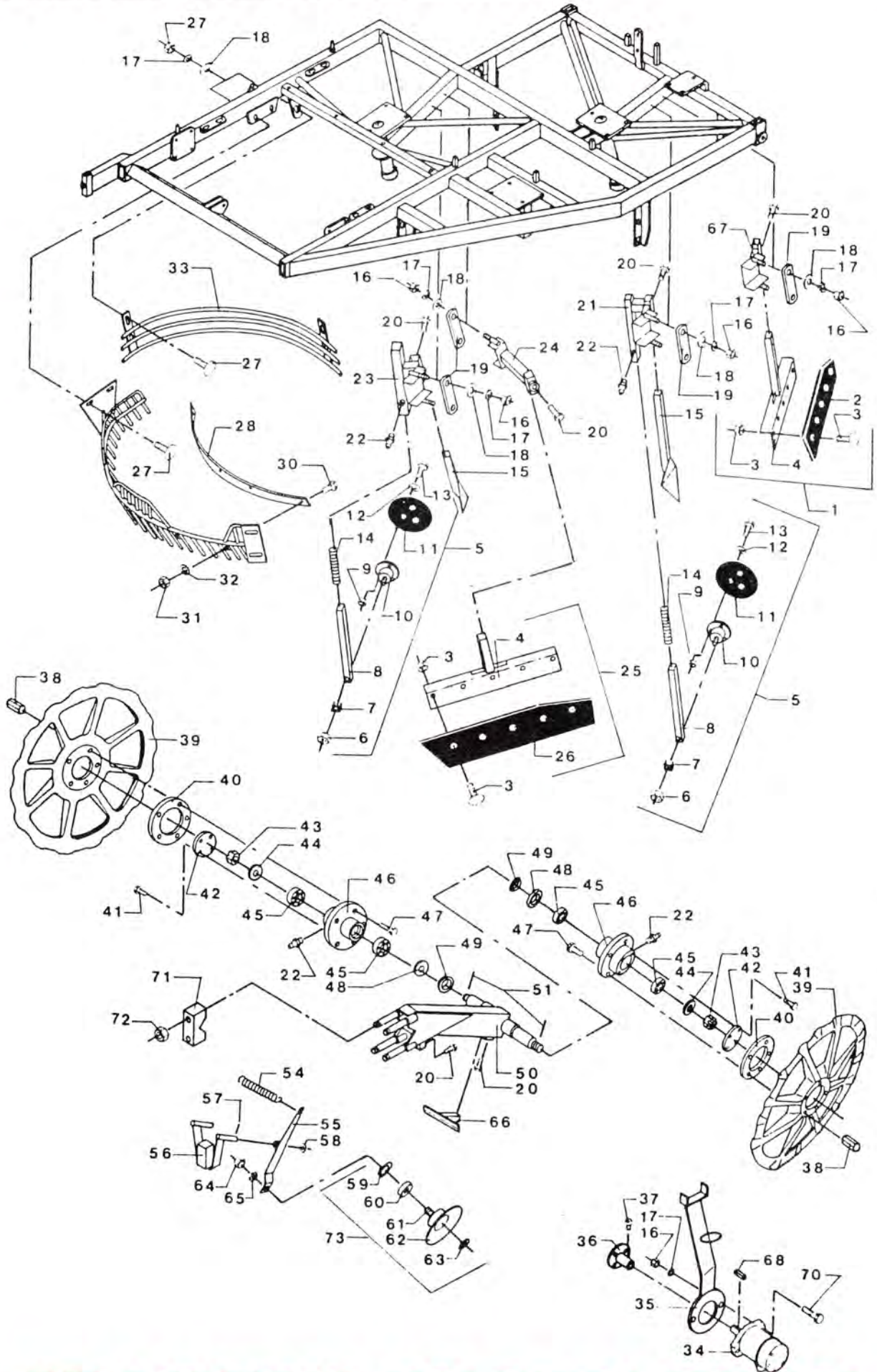
1) Gælder MIIS-SA & MIIS-SA

ROEOPTAGER - OPTAGERJERN

13	5530-412-211		Ledeskinne, højre	X												
13	5530-471-244		Ledeskinne, højre		X											
14	5530-412-213		Ledeskinne, venstre	X												
14	5530-471-245		Ledeskinne, venstre		X											
21	5530-412-110		Optagerjern	X												
22	5530-412-111		Optagerjern	X												
23	5530-412-116		Rep. sæt f/foderjern	X												
23	5530-412-212		Forskær	X												
23	5530-471-319		Forskær		X											



ROEOPTAGER - OPPELHJUL & RENSERULLER

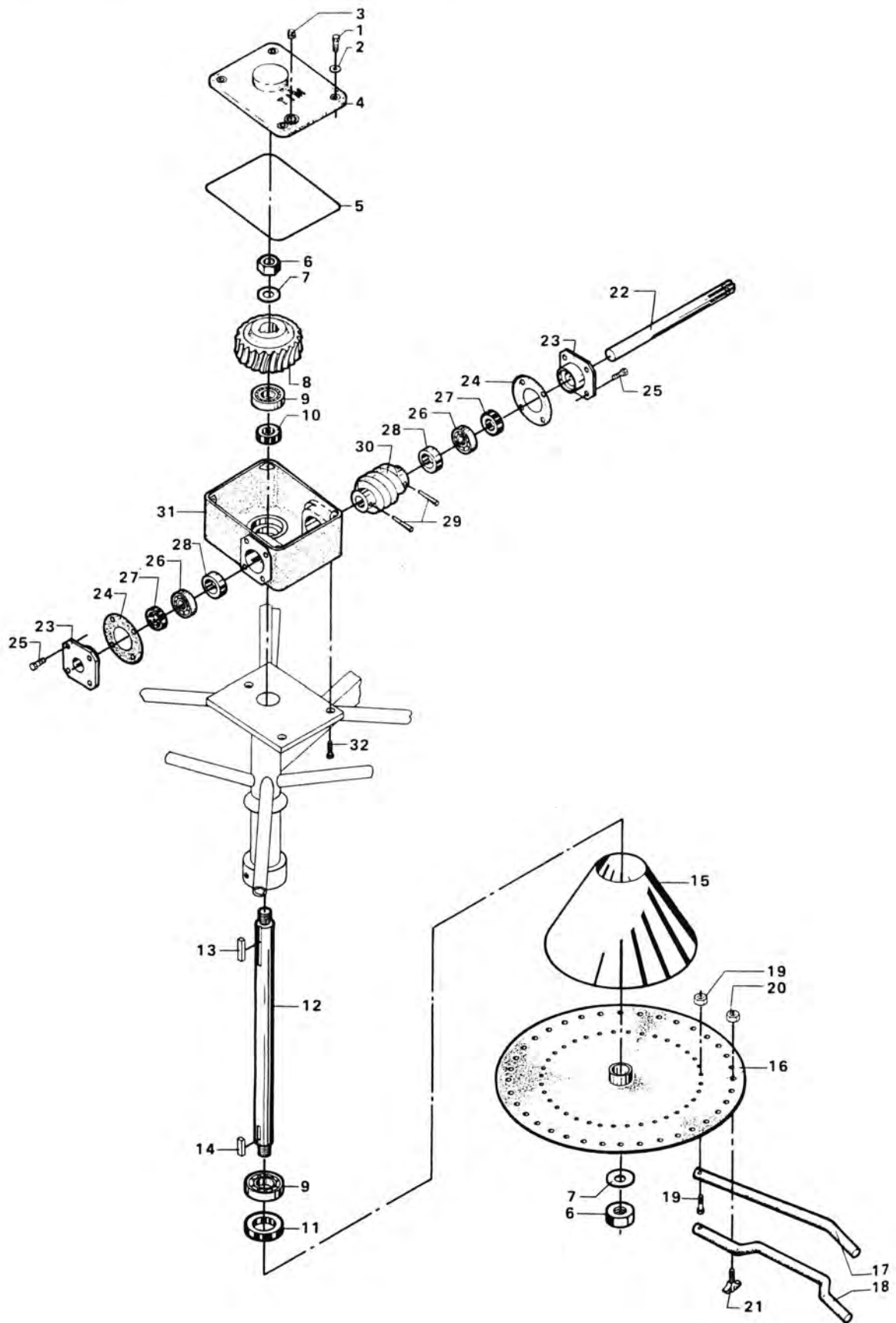


ROEOPTAGER - OPPELHJUL & RENSERULLER

POS. NR.	GRP. - VARENR.	BEMÆRKNINGER	BENÆVNELSE	M I	M II	M III	M II S F 6 0 0	M II S A	M III F 6 0 0	M III F 6 5 0	M III S A	M III S F 9 0 0	LB - 5 TE	LB - 5 TE H	M VI
2	5530-238-0007	Fra 1978	Gummiskærm		X	X		X			X		X	X	
10	5530-492-743	Fra 1981	Nav, kpl.					X			X		X	X	X
11	5530-238-0300	Fra 1981	Gummiskive					X			X		X	X	X
15	5530-491-339	Fra 1978	Afskraber, bagerste		X	X		X			X		X	X	
26	5530-238-0005	Fra 1978	Gummiskærm		X	X		X			X		X	X	
1) 38	5530-150-23600		Navmøtrik, konisk		X	X		X			X	X			X
39	5530-492-906	Fra 1982	Oppel hjul					X			X				X
45	5530-151-94000		Rulleleje		X	X		X			X	X			X
48	7900-0557510	133-33200	Pakdåse		X	X		X			X	X			X
49	5530-133-74700		Tætningsplade		X	X		X			X	X			X
60	7000-6204-2RS	151-11500	Leje		X	X		X			X				X

1) Gælder ikke MII fra 1982

ROEOPTAGER - FORRESTE GRENHJUL (ROEOPTAGER MED 3 GRENHJUL)



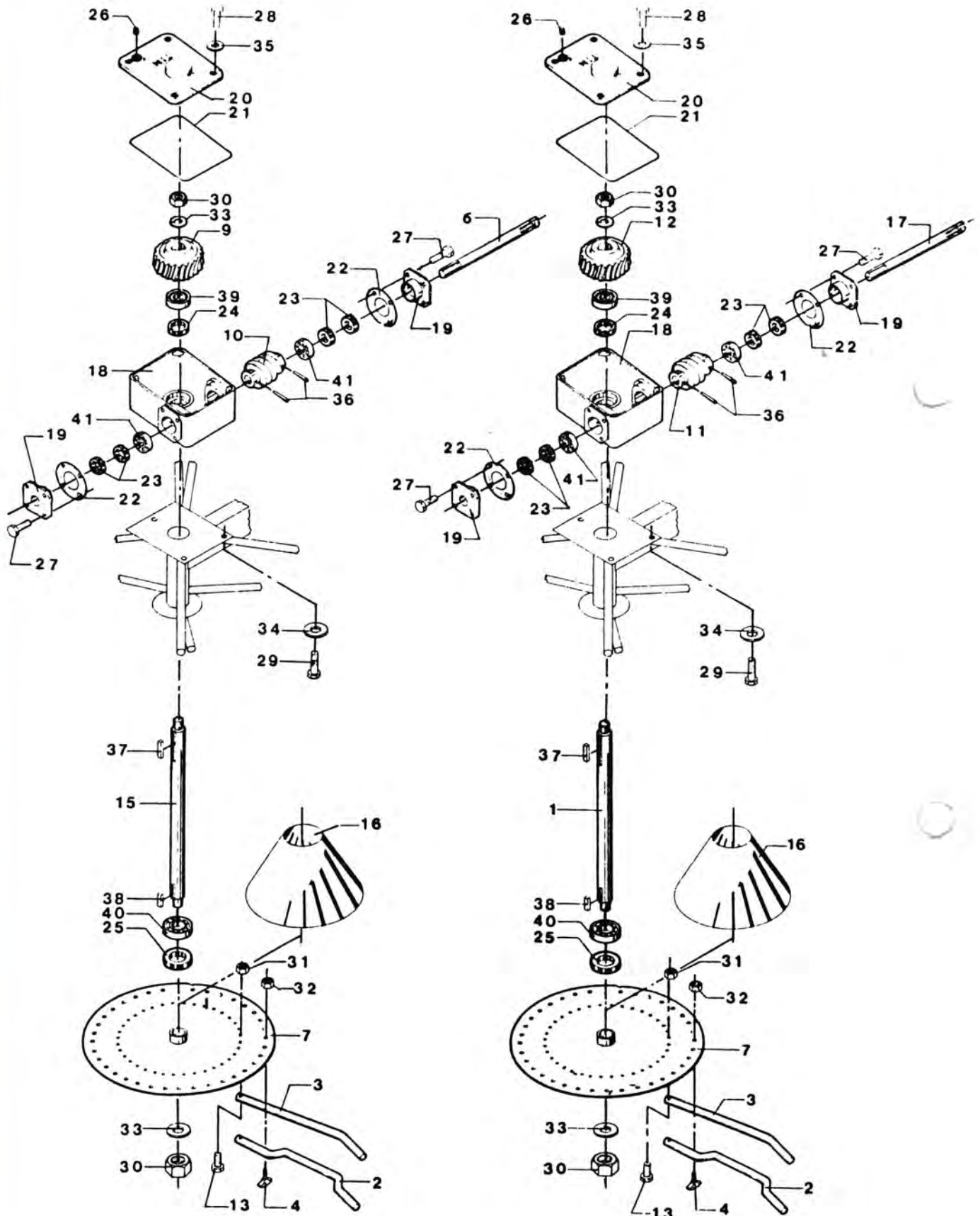
ROEOPTAGER - FORRESTE GRENHJUL (ROEOPTAGER MED 3 GRENHJUL)

POS. NR.	GRP. - VARENR.	BEMÆRKNINGER	BENÆVNELSE	M I	M II	M III	M II F 6 0 0	M III S M II S A	M III F 6 0 0	M III F 6 5 0	M III S M III S A	M III S F 9 0 0	LB - 5 T E	LB - 5 T E H	M VI
4	5530-611-201		Gearkassedæksel	X	X								X		
5	5530-132-25000		Asbestsnor, Ø8 mm	X	X								X		
6	5530-144-06110		Møtrik, 1" WG	X	X								X	X	
8	5530-411-203		Snekkehjul, 3-løbet, venstre	X											
1) 8	5530-471-392		Snekkehjul, 3-løbet, højre		X										
9	7000-6208	151-12200	Leje	X	X								X	X	
10	7900-0406010	133-30000	Pakdåse	X	X								X	X	
11	7900-0508010	133-32500	Pakdåse	X	X								X	X	
12	5530-411-226	Til 1978	Aksel, Ø40 x 695 mm	X	X										
13	5530-146-11500		Pasfjeder,	X	X								X	X	
15	5530-491-186		10 x 10 x 47 mm			X							X	X	
16	5530-470-300	Fra 1978	Grenhjulsplade		X								X	X	
17	5530-412-204		Ledegren, Ø10 x 500 mm	X	X										
17	5530-493-433		Ledegren, lang										X	X	
1)18	5530-412-203		Medbringer, højre	X	X										
2)18	5530-470-410		Medbringer, venstre	X	X										
18	5530-493-432		Medbringer, højre										X	X	
21	5530-143-88710		Specialbolt, MF12 x 1,5 x 49 mm	X	X								X	X	
2)22	5530-470-400	Til 1978	Aksel, Ø30 x 380 mm		X										
22	5530-470-470	Fra 1978	Aksel, Ø35 x 380 mm		X										
23	5530-611-200	Til 1978	Endedæksel, lang	X	X										
23	5530-611-211	Til 1978	Endedæksel, kort	X	X										
1)23	5530-492-905	Fra 1978	Endedæksel		X								X	X	
24	5530-132-51000	Til 1978	Pakning, lille	X	X										
24	5530-132-51500	Fra 1978	Pakning, stor		X								X	X	
26	7000-6206	151-11800	Leje	X	X										
26	7000-7206B	Til 1978	Leje	X											
26	7000-6307	151-25500	Leje		X								X	X	
27	7900-0305010	151-13100	Leje			X									
27	7900-0356210	133-26000	Pakdåse	X	X										
27	7900-0356210	Til 1978	Pakdåse		X								X		
27	7900-0358010	133-28000	Pakdåse												X
30	5530-411-202	Fra 1978	Snekke, 3-løbet, venstre	X											
1)30	5530-470-472		Snekke, 2-løbet, højre		X										
30	5530-470-469		Snekke, 3-løbet, højre												X
31	5530-610-241	Til 1978	Gearkassehus	X	X										
31	5530-492-904	Fra 1978	Gearkassehus		X								X		

1) MIII m/tank
2) MIII m/elevator



ROEOPTAGER - FORRESTE & BAGERSTE GRENHJUL



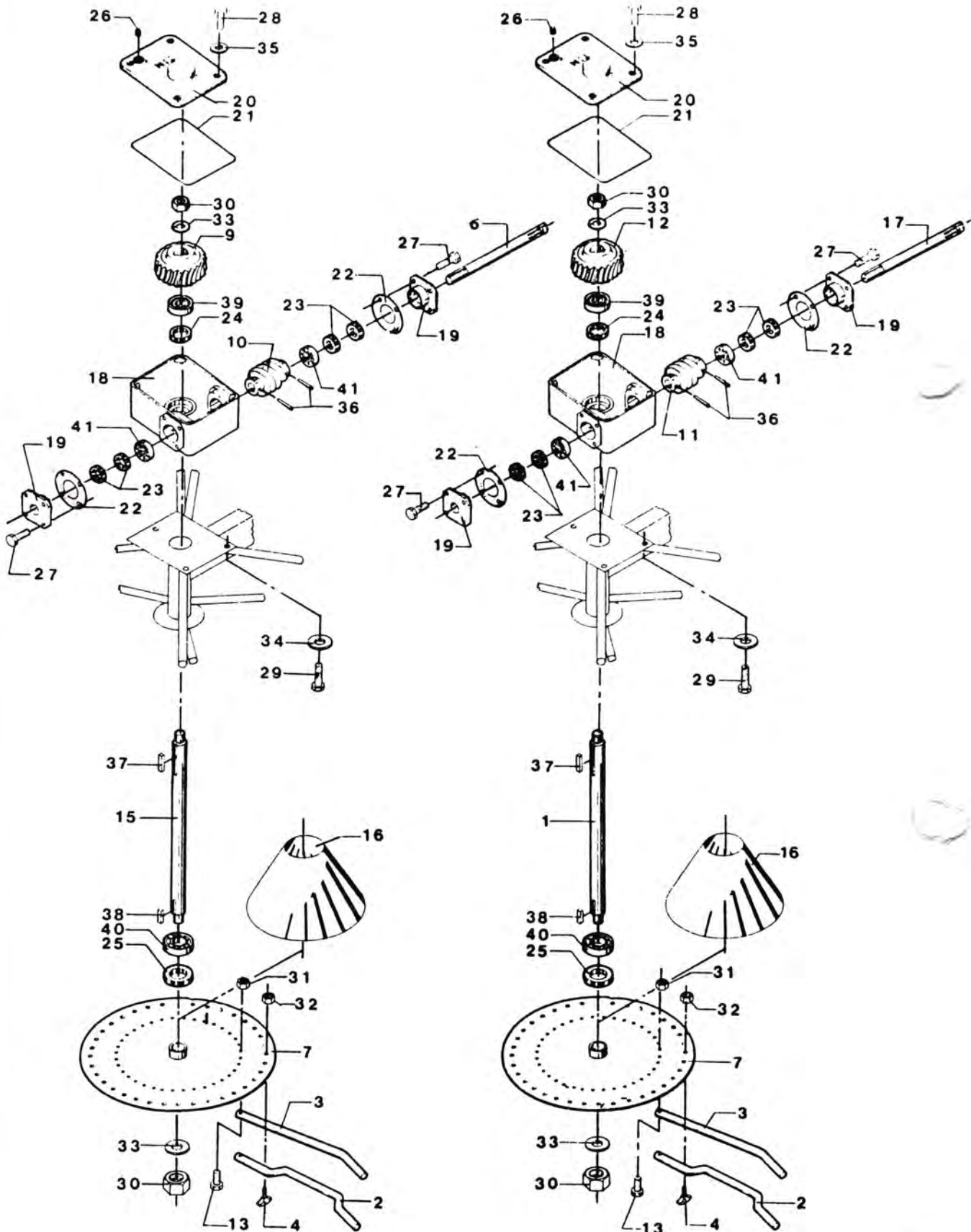
ROEOPTAGER - FORRESTE & BAGERSTE GRENHJUL

POS. NR.	GRP. - VARENR.	BEMÆRKNINGER	BENÆVNELSE	M	M	M	M	M	M	M	M	M	M	LB	LB	M
				I	II	III	II	II	III	III	III	III	S	S	S	5
							F	M	F	F	M	M	F	T	T	
							6	II	6	6	III	III	9	E	E	
							0	S	0	5	S	0				
							0	A	0	0	A	0				
1	5530-411-226	Fra 1978	Aksel, Ø40 x 695 mm		X			X			X		X	X		
1	5530-492-501	Til 1978	Aksel, Ø40 x 795 mm		X	X										
2	5530-412-203	Til 1983	Medbringer, højre		X	X		X								
1) 2	5530-493-431	Fra 1982	Medbringer, venstre, Ø19 x 550 mm									X	X			
3	5530-412-204	Til 1983	Ledegren, Ø19 x 500 mm		X	X		X								
1) 3	5530-493-433	Fra 1982	Ledegren, lang									X	X			
4	5530-143-88710		Specialbolt,		X	X	X	X	X	X	X	X	X	X		
6	5530-470-400	Til 1978	MF12 x 1,5 x 49 mm													
6	5530-470-470	1978 - 81	Aksel, Ø30 x 380 mm			X		X								
2) 7	5530-470-300		Grenhjulsplade, Ø640 mm		X	X	X	X	X	X	X	X	X	X		
9	5530-470-402		Snekkehjul, 3-løbet, højre		X	X		X			X					
9	5530-411-203		Snekkehjul, 3-løbet, venstre										X	X	X	
10	5530-470-401	Til 1978	Snekke, 3-løbet, højre, Ø30 mm		X	X		X								
10	5530-470-469	Fra 1978	Snekke, 3-løbet, højre, Ø35 mm		X	X	X	X	X	X	X	X				
11	5530-470-401	1970 - 75	Snekke, 3-løbet, højre, Ø30 mm		X	X										
11	5530-470-472	Fra 1978	Snekke, 2-løbet, højre, Ø35 mm		X		X	X			X		X	X		
11	5530-471-400	1975 - 78	Snekke, 2-løbet, højre		X			X								
11	5530-470-469	Fra 1978	Snekke, 3-løbet, højre, Ø35 mm			X	X		X	X						X
3)12	5530-470-402	1970 - 75	Snekkehjul, 3-løbet, højre, Ø43 mm		X	X			X	X						X
12	5530-470-401	Fra 1975	Snekkehjul, 2-løbet, højre		X		X	X			X		X	X		
12	5530-411-203		Snekkehjul, 3-løbet, venstre									X				
13	5530-143-92010		Specialbolt, M10 x 1 x 38 mm		X	X	X	X	X	X	X	X	X	X		
15	5530-411-226		Aksel, Ø40 x 695 mm		X	X							X	X		
15	5530-492-501	1975 - 78	Aksel, Ø40 x 795 mm		X	X							X	X		
16	5530-491-186	Fra 1978	Keglestub		X	X	X	X	X	X	X	X	X	X	X	X

- 1) Gælder ikke MIIS-SA fra årg. 1983.
 2) MIII/F650 + MIIS/F900: Forreste grenhjul = 472-003.
 Ikke på lager - kan skaffes.
 3) Årg. gælder MII + MIII.

fortsættes...

ROEOPTAGER - FORRESTE & BAGERSTE GRENHJUL



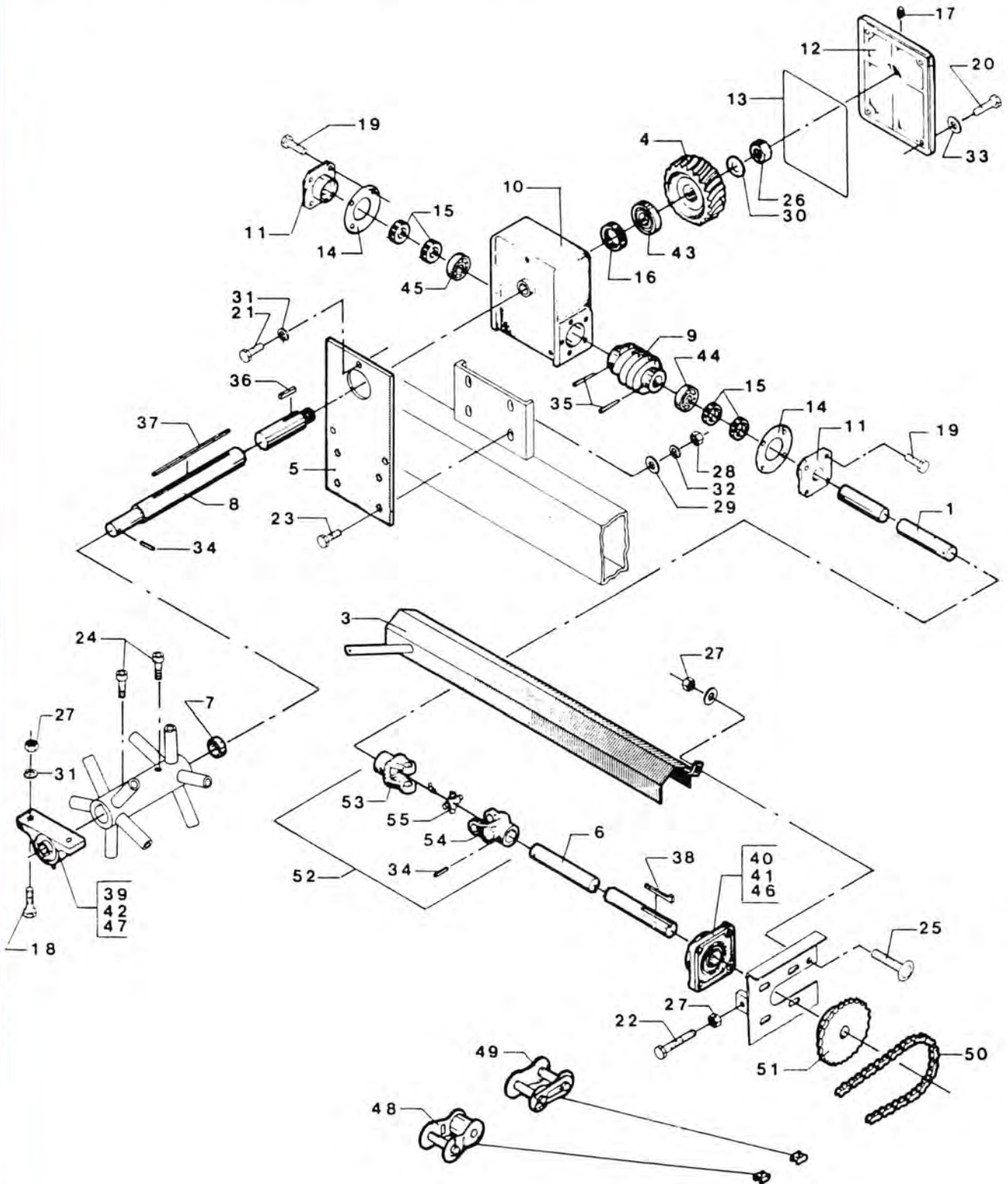
ROEOPTAGER - FORRESTE & BAGERSTE GRENHJUL

POS. NR.	GRP. - VARENR.	BEMÆRKNINGER	BENÆVNELSE	M I	M II	M III	M II F 600	M III M II S F 600	M III F 650	M III S M III S A	M III S F 900	LB - 5 T E	LB - 5 T E H	M VI
17	5530-470-404	Til 1978	Aksel, Ø30 x 425 mm		X			X						
17	5530-470-470	Fra 1978	Aksel, Ø35 x 380 mm	X	X			X	X	X	X	X	X	X
18	5530-610-241	Til 1978	Gearkassehus, lille	X	X			X						
4)18	5530-492-904	Fra 1978	Gearkassehus, stor	X	X	X	X							
19	5530-611-200	Til 1972	Endedæksel, lang	X	X			X						
19	5530-611-211	1974 - 1978	Endedæksel, kort	X	X			X						
5)19	5530-492-905	Fra 1978	Endedæksel	X	X	X	X	X	X	X	X	X	X	X
4)20	5530-611-201		Gearkasselåg	X	X	X	X	X	X	X	X	X	X	X
4)21	5530-132-25000		Asbestsnor, Ø8 mm	X	X	X	X	X	X	X	X	X	X	X
22	5530-132-51000	Til 1978	Papirpakning	X	X		X							
22	5530-132.51500	Fra 1978	Papirpakning	X	X	X	X	X	X	X	X	X	X	X
23	7900-0305010	133-26000	Pakdåse	X	X		X							
23	7900-0356210	Til 1978 133-28000 Fra 1978	Pakdåse	X	X	X	X	X	X	X	X	X	X	X
24	7900-0406010	133-30000	Pakdåse	X	X	X	X	X	X	X	X	X	X	X
25	7900-0508010	133-32500	Pakdåse	X	X	X	X	X	X	X	X	X	X	X
30	5530-144-06110		Møtrik, 1" WG	X	X	X	X	X	X	X	X	X	X	X
37	5530-146-11500		Pasfeder, 10 x 10 x 47 mm	X	X	X	X	X	X	X	X	X	X	X
39	7000-6208	151-12200	Leje	X	X	X	X	X	X	X	X	X	X	X
40	7000-6208-2RS	151-12400	Leje	X	X	X	X	X	X	X	X	X	X	X
41	7000-7206B	151-25500 Til 1973	Leje	X										
41	7000-32206	151-45500 1973	Leje	X										
41	7000-6206	151-11800	Leje	X	X		X							
41	7000-6307	1974 - 1978 151-13300 Fra 1978	Leje	X	X	X	X	X	X	X	X	X	X	X

- 4) MII/F600 + MIII/F600: Forreste gearhus = 440-081.
Ikke på lager - kan skaffes.
MIII/F650 + MIIIS/F900: Forreste gearhus = 492-784.
Ikke på lager - kan skaffes.
- 5) LB-5TEH: Bagerste endedæksel = 732-443.
Ikke på lager - kan skaffes.



ROEOPTAGER – VINKELGEARKASSE



PAKNINGSSÆT T/GEARKASSE:

MII/F600, MIIS-SA 1983>, MIII/F600, MIIS-SA, MIIS/F900, LB-STE 1986>, LB-STEH, MVI = 5530-503-101

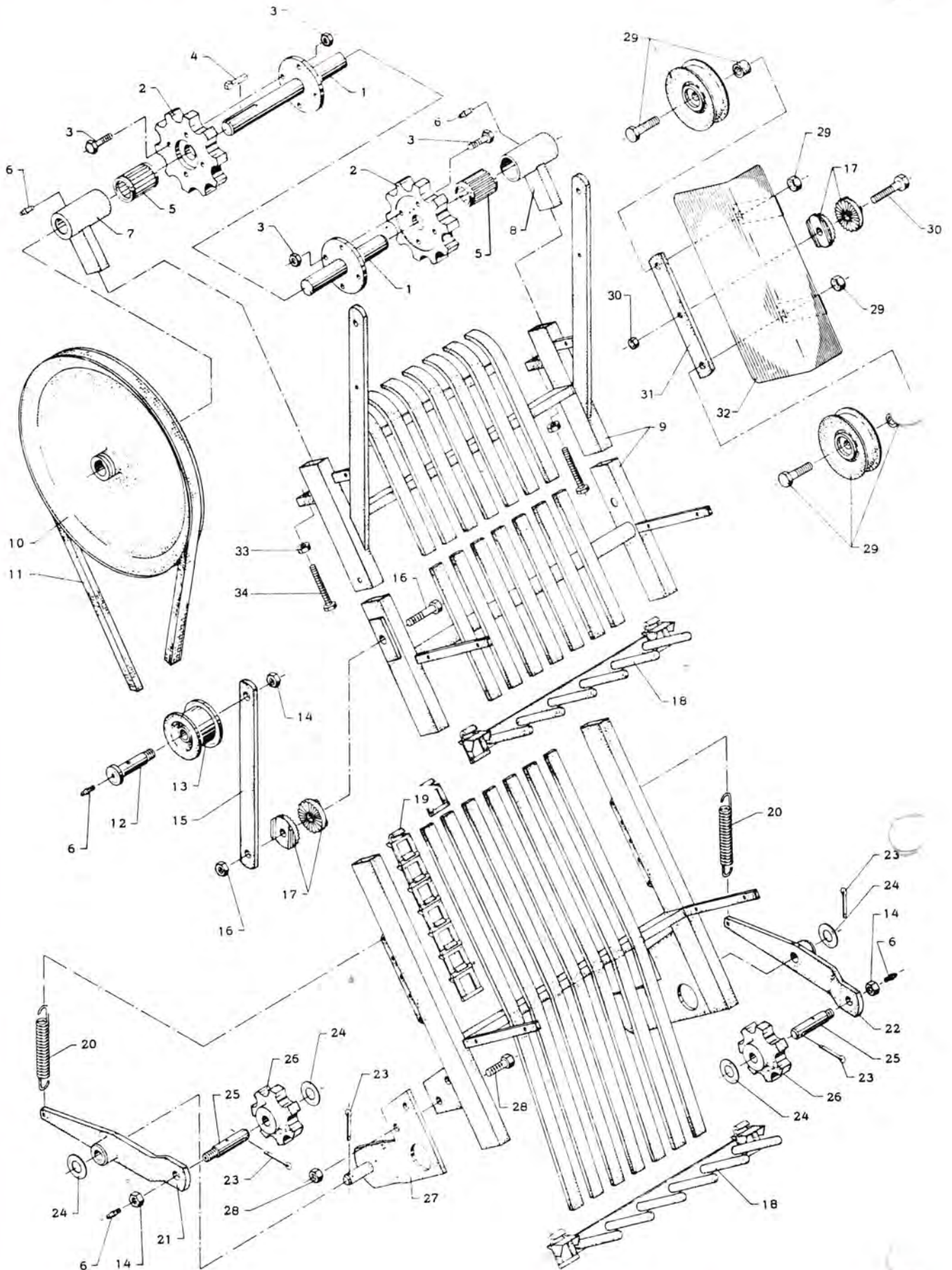


ROEOPTAGER - VINKELGEARKASSE

POS. NR.	GRP. - VARENR.	BEMÆRKNINGER	BENÆVNELSE	M	M	M	M	M	M	M	M	M	LB	LB	M
				I	II	III	II	II	III	III	III	S	S	5	5
							F	F	F	M	M	F	F		
							6	6	6	II	II	9	9		
							0	0	0	S	S	0	0		
							0	0	0	A	A	0	0		
4	5530-471-313		Snekkehjul, 1-løbet, højre		X	X		X				X	X	X	
8	5530-471-310	Til 1982	Aksel, Ø40 x 480 mm		X	X		X							
8	5530-491-709	Fra 1982	Aksel, Ø40 x 470 mm		X			X				X	X	X	
9	5530-471-312	Til 1982	Snekke, 1-løbet, højre		X	X		X							
9	5530-491-710	Fra 1982	Snekke, 1-løbet, højre		X			X				X	X	X	
10	5530-610-241	Til 1982	Gearkassehus		X	X		X							
10	5530-492-904	Fra 1982	Gearkassehus, stor		X			X				X	X	X	
11	5530-611-211	Til 1982	Endedæksel, kort		X	X		X							
11	5530-492-905	1982 - 1985	Endedæksel, stor		X			X				X	X	X	
12	5530-611-201		Gearkassedæksel		X	X		X				X	X	X	
13	5530-132-25000		Asbestsnor, Ø8 mm		X	X		X				X	X	X	
14	5530-132-51000	Til 1982	Papirpakning, lille		X	X		X							
14	5530-132-51500	Fra 1982	Papirpakning, stor		X			X				X	X	X	
15	7900-0305010	133-26000 Til 1982	Pakdåse		X	X		X							
15	7900-0356210	133-28000 Fra 1982	Pakdåse		X			X				X	X	X	
16	7900-0406010		Pakdåse		X	X		X				X	X	X	
26	5530-144-06110	Fra 1981	Møtrik, 1" WG		X			X				X	X	X	
36	5530-146-11500		Pasfeder, 10 x 10 x 47 mm		X	X		X				X	X	X	
38	5530-146-31300	Fra 1981	Hagekile, 8 x 7 x 45 mm					X				X	X	X	
39	7000-SY 30	151-68600	Ståleje		X	X		X							
39	7000-SY 35	Til 1982 151-68900 1982 - 1986	Ståleje		X			X				X			
40	7000-FY 30		Flangeleje		X	X		X				X	X	X	
43	7000-6208		Leje		X	X		X				X	X	X	
44	7000-6206	151-11800	Leje		X	X		X							
44	7000-6307	Til 1982 151-13100 Fra 1982	Leje		X			X				X	X	X	
45	7000-6206	151-11800	Leje		X	X		X					X	X	
45	7000-7307B	Til 1982 151-25800	Leje		X			X				X			
50	8000-1911	Fra 1982 152-209/5 L = 2270 mm	Rullekæde		X	X		X							
50	8000-1911	Til 1981 152-20956 L = 2125 mm	Rullekæde		X			X				X			
50	8000-1911	1981 - 1986 152-20958 L = 2191 mm	Rullekæde		X			X				X			
		Fra 1986													



ROEOPTAGER - ELEVATOR



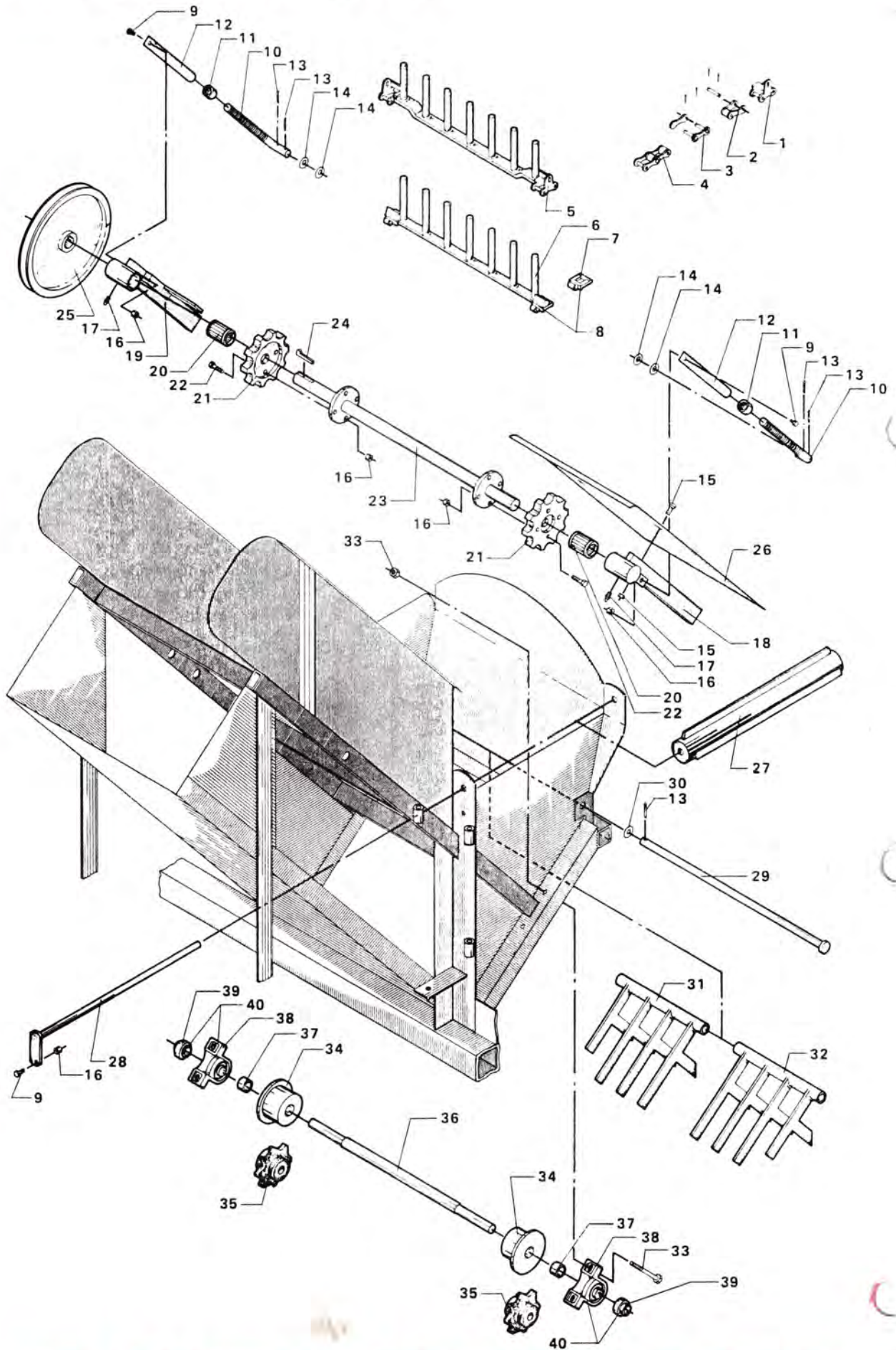
ROEOPTAGER - ELEVATOR

POS. NR.	GRP. - VARENR.	BEMÆRKNINGER	BENÆVNELSE	M 1
1	5530-411-105		Topaksel m/flanger, Ø28 mm	X
2	5530-411-213		Øverste kædehjul, 10 tdr.	X
4	5530-146-31500		Hagekile, 7 x 8 x 60 mm	X
5	3893-J204M	151-83000	Nåleleje, Ø25 mm X	X
5	3893-N482	151-83500	Nåleleje, Ø28 mm	X
7	5530-411-103-1	M/rundjernsbøjle	Lejehus, gl. model, Ø28 mm, venstre	X
7	5530-411-103	M/fladjern	Lejehus, ny model, Ø28 mm, venstre	X
8	5530-411-104-1	M/rundjernsbøjle	Lejehus, gl. model, Ø28 mm, højre	X
8	5530-411-104	M/fladjern	Lejehus, ny model, Ø28 mm, højre	X
10	5530-152-43500		Remskive, 2B280, Ø25 mm	X
10	5530-152-43600		Remskive, 2B280, Ø28 mm	X
10	5530-152-37400		Remskive, 1C380, Ø28 mm	X
11	8500-B156	152-58200	Kilerem	X
11	8500-B165	152-58800	Kilerem	X
11	8500-C187	152-67200	Kilerem	X
11	8500-C185	152-67000	Kilerem	X
11	8500-C225	152-68500	Kilerem	X
12	5530-411-111		Aksel f/strammerulle	X
13	5530-411-225		Strammerulle	X
15	5530-411-224		Holder f/remstrammer	X
17	5530-144-86000		Roset	X
18	5530-411-107		Medbringer	X
19	8100-62	152-23300	Kohlswa-kædeled	X
20	5530-147-83000		Fjeder, Ø3 x Ø22 x 38 mm	X
20	5530-83500		Fjeder, Ø3 x Ø22 x 68 mm	X
21	5530-411-117		Arm f/kædestrammer, forreste	X
22	5530-411-118		Arm f/kædestrammer, bagerste	X
25	5530-411-218		Aksel f/kædestrammer	X
26	5530-411-219		Kædehjul, 7 tdr.	X

Bemærk:

13 stk. 5530-411-107 medbringer/240 stk. 8100-62 Kohlswa-led

ROEOPTAGER - ELEVATOR MED KÆDE



ROEOPTAGER - ELEVATOR MED KÆDE

POS. NR.	GRP. - VARENR.	BEMÆRKNINGER	BENÆVNELSE	M I	M II	M III	M II S F 6 0 0	M III S F 6 0 0	M III S F 6 5 0	M III S M III S A	M III S F 9 0 0	LB - 5 T E	LB - 5 T E H	M VI
6	5530-617-450	Til 1975	Medbringer, K62		X									
6	5530-471-263	1975 til 1982	Medbringer, K 74		X	X	X							
7	5530-152-23300	Til 1975	Kædeled, K62		X									
7	5530-152-23900	1975 til 1982	Kædeled, K74		X	X	X							
18	5530-471-211	Til 1975	Lejehus, venstre		X									
18	7000-SY 506M	151-06000	Lejehus		X	X	X							
19	5530-471-212	1975 - 1982	Lejehus, højre		X									
19	7000-SY 506M	Til 1975 151-06000	Lejehus		X	X	X							
20	3893-N482	1975 - 1982 151-835 Til 1975	Nåleleje, Ø28 mm		X									
20	7000-479206	151-07900 1975 - 1982	Leje		X	X	X							
21	5530-411-213	Til 1975	Kædehjul, 10 tdr.		X									
21	5530-471-391	1975 - 1982	Kædehjul, 7 tdr.		X	X	X							
23	5530-617-605	Til 1975	Topaksel m/flanger		X									
23	5530-471-264	1975 - 1982	Topaksel, Ø30 x 790 mm		X	X	X							
24	5530-146-31500	Fra 1975	Hagekile		X	X	X							
25	5530-152-36100	Til 1975	Remskive, 1C280, Ø28 mm		X									
1)25	5530-152-36200	1975 - 1982	Remskive, 1C280, Ø30 mm		X	X	X							
2)25	5530-152-37000	Fra 1975	Remskive, 1C355, Ø30 mm			X	X							
34	5530-471-317	Til 1975	Rulle f/kæde, Ø20 mm		X									
34	5530-471-322	Til 1973	Rulle f/kæde, Ø19 mm		X									
34	5530-471-394	1975 - 1982	Rulle f/kæde, Ø25 mm		X	X	X							
35	5530-413-249		kædehjul, 8 tdr., Ø19 mm											
35	5530-471-329		Kædehjul, 8 tdr., Ø20 mm		X									
36	5530-471-224	Til 1973	Bundaksel, Ø19 mm		X									
36	5530-471-316	1973 - 1975	Bundaksel, Ø20 mm		X									
36	5530-471-395	1975 - 1982	Bundaksel, Ø25 mm		X	X	X							
40	7000-SY 20	151-68000 Til 1975	Ståleje		X									
40	7000-SY 25	151-68300	Ståleje		X	X	X							
		1975 - 1982												

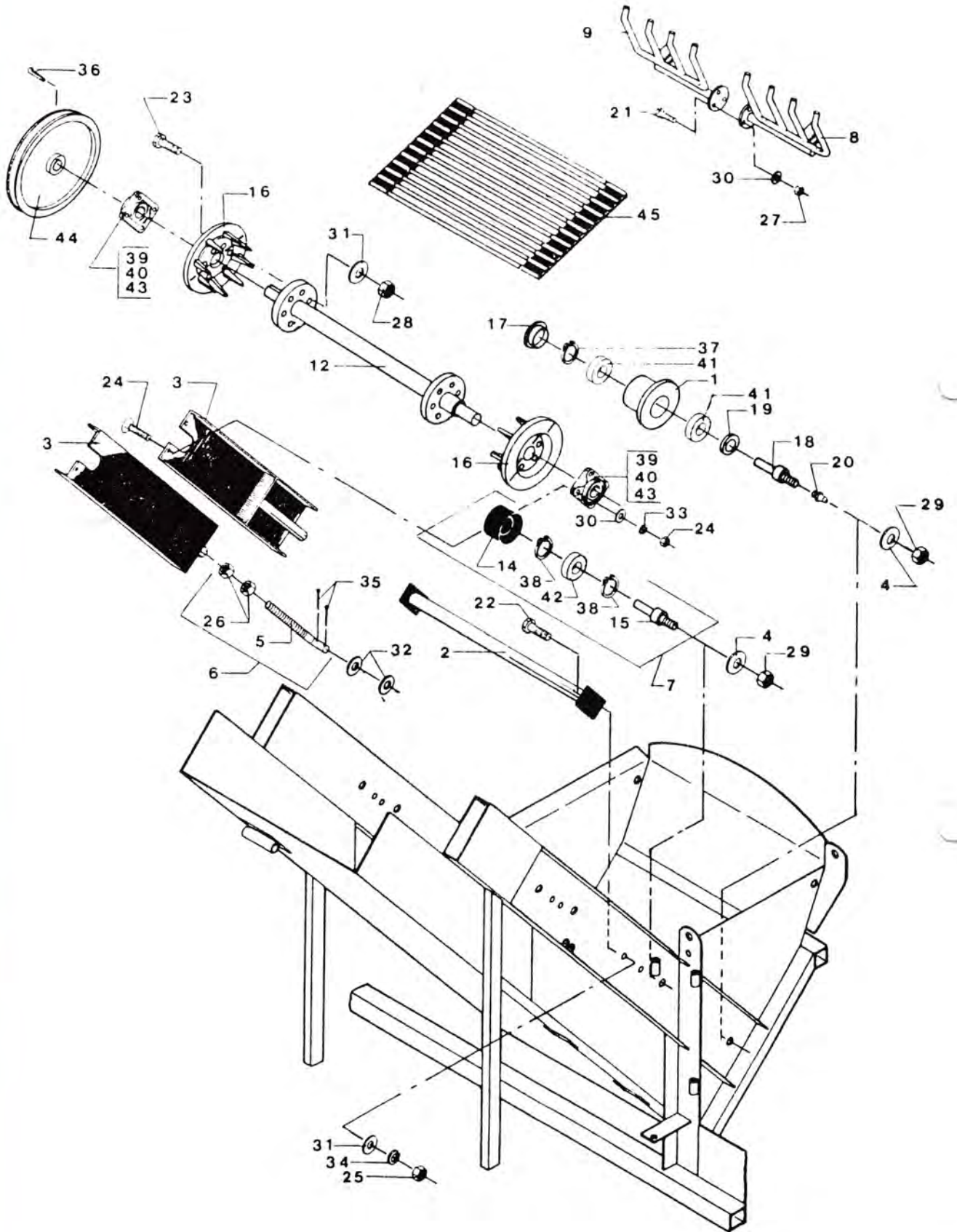
1) MIII m/tank
2) MIII m/elevator

Bemærk:

10 stk. 5530-617-450 medbringer/160 stk. 8100-62 Kohlsua-led
11 stk. 5530-471-263 medbringer/110 stk. 8100-74 Kohlsua-led

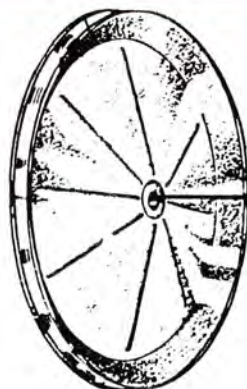


ROEOPTAGER - ELEVATOR MED BÅND



ROEOPTAGER – ELEVATOR MED BÅND

POS. NR.	GRP. – VARENR.	BEMÆRKNINGER	BENÆVNELSE	M	M	M	M	M	M	M	M	M	LB	LB	M
				I	II	III	II	III	III	III	III	III	III	III	-
							F	F	F	F	M	M	F	F	
							6	6	6	6	III	III	9	9	
							0	0	0	0	S	S	0	0	
							0	0	0	0	S	S	0	0	
							0	0	0	0	A	A	0	0	
							0	0	0	0	A	A	0	0	
							0	0	0	0	A	A	0	0	
8	5530-491-447	1982 – 1985	Medbringer, venstre		X		X	X			X				
9	5530-491-448	1982 – 1985	Medbringer, højre		X		X	X			X				
16	5530-491-711	Fra 1982	Topakselhjul		X		X	X			X		X		
19	7900-0305210	133-26500 Fra 1982	Pakdåse		X		X	X			X		X		
36	5530-146-31300	Fra 1982	Hagekile, 8 x 7 x 45		X		X	X			X		X		
41	7000-6205	151-11600 Fra 1982	Leje		X		X	X			X		X		
42	7000-6306-2RS	151-12800	Leje		X		X	X			X		X		
44	5530-152-36500	Fra 1982 Fra 1984	Remskive, 1C315 Ø28 mm				X								



GRP. - VARENR.	BENÆV- NELSE	HUL- DIAM. MM	UDV. DIAM. MM	BEMÆRKNINGER
5530-152-33000	160B1	25	165	Ø8 mm notgang
5530-152-33200	180B1	25	195	Ø8 mm notgang
5530-152-33400	180B1	30	195	Ø8 mm notgang
5530-152-33625	225B1	25	230	Ø8 mm notgang
5530-152-33630	225B1	30	230	Ø8 mm notgang
5530-152-33725	250B1	25	265	Ø8 mm notgang
5530-152-33825	270B1	25	295	Ø8 mm notgang
5530-152-33900	315B1	25	325	Ø8 mm notgang
5530-152-34900	140C1	30	155	Ø8 mm notgang
5530-152-35225	180C1	25	195	Ø8 mm notgang
5530-152-35230	180C1	30	190	Ø8 mm notgang
5530-152-35600	225C1	30	240	Ø8 mm notgang
5530-152-35900	250C1	30	255	Ø8 mm notgang
5530-152-36100	280C1	28	295	Ø8 mm notgang
5530-152-36200	280C1	30	295	Ø8 mm notgang
5530-152-36400	315C1	25	330	Ø8 mm notgang
5530-152-36500	315C1	28	330	Ø8 mm notgang
5530-152-36530	315C1	30	330	Ø8 mm notgang
5530-152-36900	355C1	28	370	Ø8 mm notgang
5530-152-37000	355C1	30	365	Ø8 mm notgang
5530-152-37400	400C1	28	415	Ø8 mm notgang
5530-152-37500	400C1	30	410	Ø8 mm notgang
5530-152-42300	180B2	25	195	Ø8 mm notgang
5530-152-42330	180B2	30	195	Ø8 mm notgang
5530-152-42730	225B2	30	235	Ø8 mm notgang
5530-152-42735	225B2	35	235	Ø8 mm notgang
5530-152-43500	280B2	25	295	Ø8 mm notgang
5530-152-43600	280B2	28	295	Ø8 mm notgang
5530-152-43630	280B2	30	290	Ø8 mm notgang
5530-152-43730	300B2	30	310	Ø8 mm notgang
5530-152-46000	280C2	28	295	Ø8 mm notgang
5530-152-46100	280C2	30	290	Ø8 mm notgang
5530-152-47000	400C2	30	410	Ø8 mm notgang
5530-152-49900	500C2	30	510	Ø8 mm notgang
5590-3050-074A	330C1	28	360	
5590-3231-083A	500B/C1	35	525	
5590-3231-170X	450C1	35	475	
5590-3233-453X	140B1	25	155	
5590-3233-541A	500B/C1	30	525	
5590-4230-3004	450B1	25	495	

NAVKAPSLER



GRP. VARENR.	DIAM. MM	GEV.-STIGN. MM	UDEN GEV.	BEMÆRKNINGER
5530-150-48000	47	1,25		6-kantet ansats
5530-150-48100	52	1,25		6-kantet ansats
5530-150-48500	66	2,50		6-kantet ansats, NL45-nav
5530-150-48700	63		X	HDL45-nav
5530-150-48800	77		X	HDL57- + 65-nav
5530-150-49500	87	2,50		8-kantet ansats, SUNL60-nav
5530-150-49900	80		X	Peitz-nav
5590-1323-9081	75	2,50		8-kantet ansats
5590-1323-9082	87	2,50		8-kantet ansats
5590-1323-9083	55	2,50		8-kantet ansats
5590-1323-9088	63		X	
5590-1323-9089	53	1,25		6-kantet ansats
5590-2755-408X	72		X	Peitz-nav
5590-2755-651X	80		X	Fad-nav
5600-99437175	47	1,25		6-kantet ansats
5600-99437178	52	1,25		6-kantet ansats

2000-F1121	2"	24 gev/"		4-kantet ansats
2000-F191495	2 1/2"	20 gev/"		4-kantet ansats
2000-F882637	2 3/4"	18 gev/"		4-kantet ansats
2100-1130-5	2 1/4"	20 gev/"		4-kantet ansats, støbt
3200-26808	49,5		X	6-kantet ansats
5100-90070017	53	1,25		
5100-90070181	75	11 gev/"		
5130-3-02-08	48	1,25		6-kantet ansats
5390-4-4849	66	10 gev/"		6-kantet ansats
6020-4.115.011	68,5	2,5	X	Uden på nav
6020-4.122.003	45		X	Uden på nav

STEMPELRINGE



GRP. - VARENR.	UDV. DIAM. MM
5530-133-75100	85
5530-133-76000	114
5590-1323-9049	80
5590-1323-9051	95
5590-1323-9055	108

TÆTNINGSPLADER

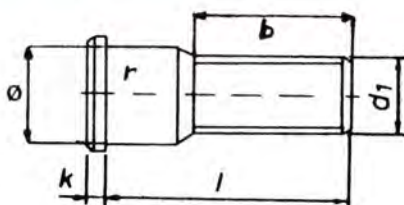
GRP. - VARENR.	INDV. DIAM. MM	UDV. DIAM. MM
5530-133-70100	45	85
5530-133-71000	60	110
5590-1323-9047	40	80
5590-1323-9053	50	90
5590-1323-9054	60	110
5600-99437265	45	85

TÆTNINGSRINGE

GRP. - VARENR.	INDV. DIAM. MM	UDV. DIAM. MM	BEMÆRKNINGER
5530-133-70600	67.0	98.0	Tætningsring, konisk m/flange
5530-133-74700	52.5	72.4	Tætningsring m/flange, HDL45
5590-1323-9062	52.0	73.0	Tætningsring m/flange
5590-1323-9066	30.0	52.0	Tætningsring m/flange
5590-1323-9068	50.0	80.0	Tætningsring, flad, tykkelse 2 mm
5590-1323-9071	45.0	85.0	Tætningsring, flad, tykkelse 2 mm
5590-1323-9323	22.0	49.0	Tætningsring, flad, tykkelse 5 mm
5590-1323-9336	38.0	66.0	Tætningsring, flad, tykkelse 5 mm
5590-1323-9358	30.0	50.0	Tætningsring, flad, tykkelse 4 mm
5590-1323-9365	67.0	98.0	Tætningsring m/flange
5590-2755-403X	59.0	100.0	Tætningsring m/flange
5590-2755-646X	55.0	100.0	Tætningsring m/gummikant

GUMMITÆTNING

5590-1323-9072, gummitætning, 247 x 5 x 2 mm
(anvendes sammen med 1323-9068 & 1323-9071)



NAV BOLTE TIL TIM & JF

GRP. - VARENR.	D	B	L	K	Ø	BEMÆRKNINGER
5590-1323-9159	1/2" UNF	50	2"	8	1/2"	6-kantet hoved
5590-1323-9171	9/16" UNC	32	34		14	6-kantet hoved
5530-150-21000	9/16" UNF	43	1 3/4"	8	20,4	6-kantet hoved
5590-2755-409X	M18 x 1,5	33	45		21	13 mm roulering
5590-2755-652X	M18 x 1,5	33	48		21	13 mm roulering
5590-1323-9152	M18 x 1,5	45	45		18	6-kantet hoved
5590-150-21100	M18 x 2,5	47	47		18	6-kantet hoved m/påsvejst sk.
5590-1323-9172	M18 x 2,5	47	47		18	6-kantet hoved m/påsvejst sk.
5590-1323-9164	M18 x 1,5	50	55		18	6-kantet hoved
5590-150-21500	M18 x 1,5	56	60		18	6-kantet hoved
5590-1323-9160	M18 x 1,5	60	60	12	18	6-kantet hoved

NAV BOLTE FRA VORT ØVRIGE PROGRAM

2000-F887135	1/2" UNF	18	25	11	11,0	6-kantet hoved, konisk
2000-F1120	1/2" UNF	22	34	4	14,8	9 mm roulering
3200-32383	1/2" UNF	25	25	17	12,2	6-kantet hoved, konisk
0336-13	1/2" UNF	27	43	6	15,5	13 mm roulering
2000-F831420	1/2" UNF	28	39	6	15,5	10 mm roulering
2000-F1187	9/16" UNF	22	48	5	16,0	16 mm glat
2000-F181260	9/16" UNF	25	50	5	16,5	16 mm roulering
2000-F818017	9/16" UNF	25	70	38		Forlænger
2000-F1385	5/8" UNF	22	73	10	16,0	Forlænger m/tap
2000-F377749	5/8" UNF	27	73	8	16 x 16	8-kantet
2000-F184272	5/8" UNF	27	46	7	18,0	17 mm roulering
2000-F893017	5/8" unF	29	54	7	18,0	17 mm roulering
2000-F1863857	5/8" UNF	30	76	45		Forlænger
2100-3935514	M16 x 2"	27	123	8	16 x 16	8-kantet
2000-F897416	11/16" x 16	34	58	6	18,0	10 mm roulering
2100-1118	3/4" UNF	34	60	10	19,0	Glat
2500-E571995	20 mm	18		14		6-kantet hoved
2100-1132	1 1/8 UNF	33	47			Forlænger, indiv. 3/4" UNF



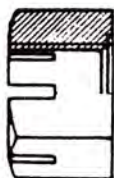


NAVMØTRIKKER TIL TIM, JF & TAARUP

GRP. - VARENR.	GEVIND	HVD.- DIAM. MM	HVD.- HØJDE MM	BEMÆRKNINGER
5600-99437690	1/2" UNF	22	32,0	Konisk, lukket
5590-1323-9158	1/2" UNF	22	35,0	Lukket, plan
5590-1323-9161	1/2" UNF	27	36,5	Konisk, lukket
5530-150-23600	9/16" UNF	27	44,0	Konisk, lukket
5590-2755-410X	M18 x 1,5	24	25,0	Konisk
5590-150-24600	M18 x 1,5	24	25,0	Konisk
5590-150-24000	M18 x 1,5	27	43,0	Lukket
5590-1323-9157	M18 x 1,5	27	43,0	Lukket, plan

NAVMØTRIKKER FRA VORT ØVRIGE PROGRAM

2100-1012	1/2" UNF	20,5	16,0	Konisk
2000-F1976	1/2" UNF	27,0	16,0	Konisk
2000-F1268	9/16" UNF	27,0	16,0	Konisk
2000-F184273	5/8" UNF	27,0	16,0	Konisk
2000-F881162	5/8" UNF	27,0	23,0	Konisk
2000-F1120	3/4" UNF	38,0	23,0	Konisk
2100-1134	1 1/8" UNF	38,0	22,0	Konisk



KRONEMØTRIKKER TIL TIM & JF

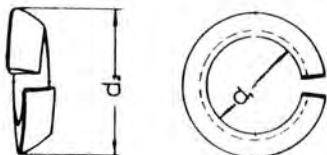
GRP. - VARENR.	GEVIND	HVD.- DIAM. MM	HVD.- HØJDE MM	BEMÆRKNINGER
5590-1323-9308	7/8" UNF	32	22	
5590-2755-407X	1" UNF	41	17	
5590-1323-9357	1 1/8" UNF	46	18	
5530-144-39010	M30 x 1,5	46	18	HDL45- +50-nav
5590-1220-7721	M30 x 1,5	46	33	
5590-2755-649X	M33 x 2,0	50	17	
5590-1323-9328	1 1/2" UNF	55	30	
5530-144-26510	1 1/2" UNF	56	38	

KRONEMØTRIKKER FRA VORT ØVRIGE PROGRAM

2100-3161	7/8" UNF	33,0	29	m/klembolt
2000-F1165	3/4" UNF	28,5	16	
2500-E11695811	24 x 1,5	36,0	18	
2000-F882263	1 1/4" UNF	42,0	21	

Se også varegruppe 0450 & 0451 i katalog nr. O (Boltekataloget).



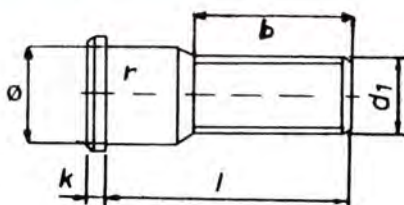
KONISKE FJEDERSKIVER

5590-1323-9325 Ø14,5
 5590-1323-9326 Ø18,5

Se også varegruppe 0572 i katalog nr. O (Boltekataloget).

LEJESÆT TIL JF

GRP. - VARENR.	ANVENDES PÅ:	ÅRGANG
7105-JF10	AV30	Okt. 58 - sep. 64
7105-JF12	AV30, 35, 3000	Sep. 64 - jan 85
7105-JF14	AV30, 3000	Jan. 85
7105-JF16	AV40	Feb. 62 - aug. 66
7105-JF18	AV40	Aug. 66 - jun. 76
7105-JF20	AV40, 4000	Jun. 76 -
7105-JF22	AV50	Aug. 67 - feb. 84
7105-JF24	AV50, 5000	Feb. 84 -
7105-JF26	AV6000, ST70	Aug. 81 -



NAVBOLTE TIL TIM & JF

GRP. - VARENR.	D	B	L	K	Ø	BEMÆRKNINGER
5590-1323-9159	1/2" UNF	50	2"	8	1/2"	6-kantet hoved
5590-1323-9171	9/16" UNC	32	34		14	6-kantet hoved
5530-150-21000	9/16" UNF	43	1 3/4"	8	20,4	6-kantet hoved
5590-2755-409X	M18 x 1,5	33	45		21	13 mm roulering
5590-2755-652X	M18 x 1,5	33	48		21	13 mm roulering
5590-1323-9152	M18 x 1,5	45	45		18	6-kantet hoved
5590-150-21100	M18 x 2,5	47	47		18	6-kantet hoved m/påsvejst sk.
5590-1323-9172	M18 x 2,5	47	47		18	6-kantet hoved m/påsvejst sk.
5590-1323-9164	M18 x 1,5	50	55		18	6-kantet hoved
5590-150-21500	M18 x 1,5	56	60		18	6-kantet hoved
5590-1323-9160	M18 x 1,5	60	60	12	18	6-kantet hoved

NAVBOLTE FRA VORT ØVRIGE PROGRAM

2000-F887135	1/2" UNF	18	25	11	11,0	6-kantet hoved, konisk
2000-F1120	1/2" UNF	22	34	4	14,8	9 mm roulering
3200-32383	1/2" UNF	25	25	17	12,2	6-kantet hoved, konisk
0336-13	1/2" UNF	27	43	6	15,5	13 mm roulering
2000-F831420	1/2" UNF	28	39	6	15,5	10 mm roulering
2000-F1187	9/16" UNF	22	48	5	16,0	16 mm glat
2000-F181260	9/16" UNF	25	50	5	16,5	16 mm roulering
2000-F818017	9/16" UNF	25	70	38		Forlænger
2000-F1385	5/8" UNF	22	73	10	16,0	Forlænger m/tap
2000-F377749	5/8" UNF	27	73	8	16 x 16	8-kantet
2000-F184272	5/8" UNF	27	46	7	18,0	17 mm roulering
2000-F893017	5/8" unF	29	54	7	18,0	17 mm roulering
2000-F1863857	5/8" UNF	30	76	45		Forlænger
2100-3935514	M16 x 2"	27	123	8	16 x 16	8-kantet
2000-F897416	11/16" x 16	34	58	6	18,0	10 mm roulering
2100-1118	3/4" UNF	34	60	10	19,0	Glat
2500-E571995	20 mm	18		14		6-kantet hoved
2100-1132	1 1/8 UNF	33	47			Forlænger, indiv. 3/4" UNF



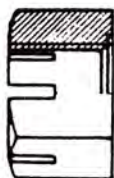


NAVMØTRIKKER TIL TIM, JF & TAARUP

GRP. - VARENR.	GEVIND	HVD.- DIAM. MM	HVD.- HØJDE MM	BEMÆRKNINGER
5600-99437690	1/2" UNF	22	32,0	Konisk, lukket
5590-1323-9158	1/2" UNF	22	35,0	Lukket, plan
5590-1323-9161	1/2" UNF	27	36,5	Konisk, lukket
5530-150-23600	9/16" UNF	27	44,0	Konisk, lukket
5590-2755-410X	M18 x 1,5	24	25,0	Konisk
5590-150-24600	M18 x 1,5	24	25,0	Konisk
5590-150-24000	M18 x 1,5	27	43,0	Lukket
5590-1323-9157	M18 x 1,5	27	43,0	Lukket, plan

NAVMØTRIKKER FRA VORT ØVRIGE PROGRAM

2100-1012	1/2" UNF	20,5	16,0	Konisk
2000-F1976	1/2" UNF	27,0	16,0	Konisk
2000-F1268	9/16" UNF	27,0	16,0	Konisk
2000-F184273	5/8" UNF	27,0	16,0	Konisk
2000-F881162	5/8" UNF	27,0	23,0	Konisk
2000-F1120	3/4" UNF	38,0	23,0	Konisk
2100-1134	1 1/8" UNF	38,0	22,0	Konisk



KRONEMØTRIKKER TIL TIM & JF

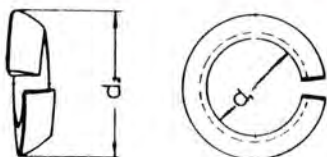
GRP. - VARENR.	GEVIND	HVD.- DIAM. MM	HVD.- HØJDE MM	BEMÆRKNINGER
5590-1323-9308	7/8" UNF	32	22	
5590-2755-407X	1" UNF	41	17	
5590-1323-9357	1 1/8" UNF	46	18	
5530-144-39010	M30 x 1,5	46	18	HDL45- +50-nav
5590-1220-7721	M30 x 1,5	46	33	
5590-2755-649X	M33 x 2,0	50	17	
5590-1323-9328	1 1/2" UNF	55	30	
5530-144-26510	1 1/2" UNF	56	38	

KRONEMØTRIKKER FRA VORT ØVRIGE PROGRAM

2100-3161	7/8" UNF	33,0	29	m/klembolt
2000-F1165	3/4" UNF	28,5	16	
2500-E11695811	24 x 1,5	36,0	18	
2000-F882263	1 1/4" UNF	42,0	21	

Se også varegruppe 0450 & 0451 i katalog nr. O (Boltekataloget).



KONISKE FJEDERSKIVER

5590-1323-9325 Ø14,5
 5590-1323-9326 Ø18,5

Se også varegruppe 0572 i katalog nr. O (Boltekataloget).

LEJESÆT TIL JF

GRP. - VARENR.	ANVENDES PÅ:	ÅRGANG
7105-JF10	AV30	Okt. 58 - sep. 64
7105-JF12	AV30, 35, 3000	Sep. 64 - jan 85
7105-JF14	AV30, 3000	Jan. 85
7105-JF16	AV40	Feb. 62 - aug. 66
7105-JF18	AV40	Aug. 66 - jun. 76
7105-JF20	AV40, 4000	Jun. 76 -
7105-JF22	AV50	Aug. 67 - feb. 84
7105-JF24	AV50, 5000	Feb. 84 -
7105-JF26	AV6000, ST70	Aug. 81 -