

missi



TS Reparations håndbog



NEW HOLLAND

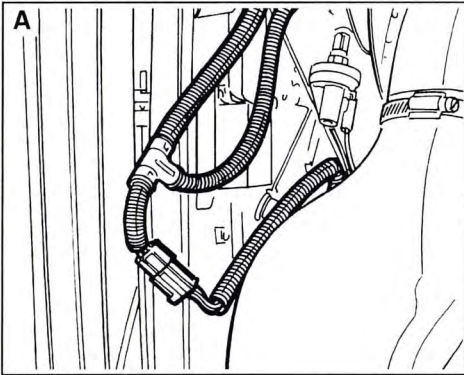
SERVICE

**AFSNIT 55 - ELEKTRISK SYSTEM****Kapitel 9 - Ledningsnet og stik**

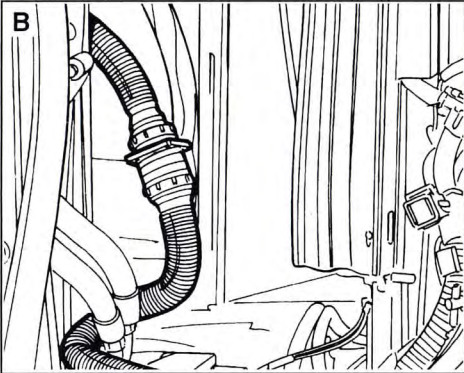
<b>Afsnit</b>	<b>Beskrivelse</b>	<b>Side</b>
55 000	Ledningsnet - generel oversigt .....	2
	Stikkens placering mellem forskellige ledningsnet .....	3
	Stelforbindelser .....	4
	Ledningsnet for lys (alle modeller) .....	5
	Motor ledningsnet (røgbegrænsede motorer, alle modeller) .....	8
	Transmission (chassis) ledningsnet - alle 16x16 Electroshift modeller .....	12
	Transmission (chassis) ledningsnet - alle 24x24 Dual Command modeller .....	16
	Førerkabine ledningsnet (bageste hovednet) - 16x16 og 24x24 Dual Command .....	20



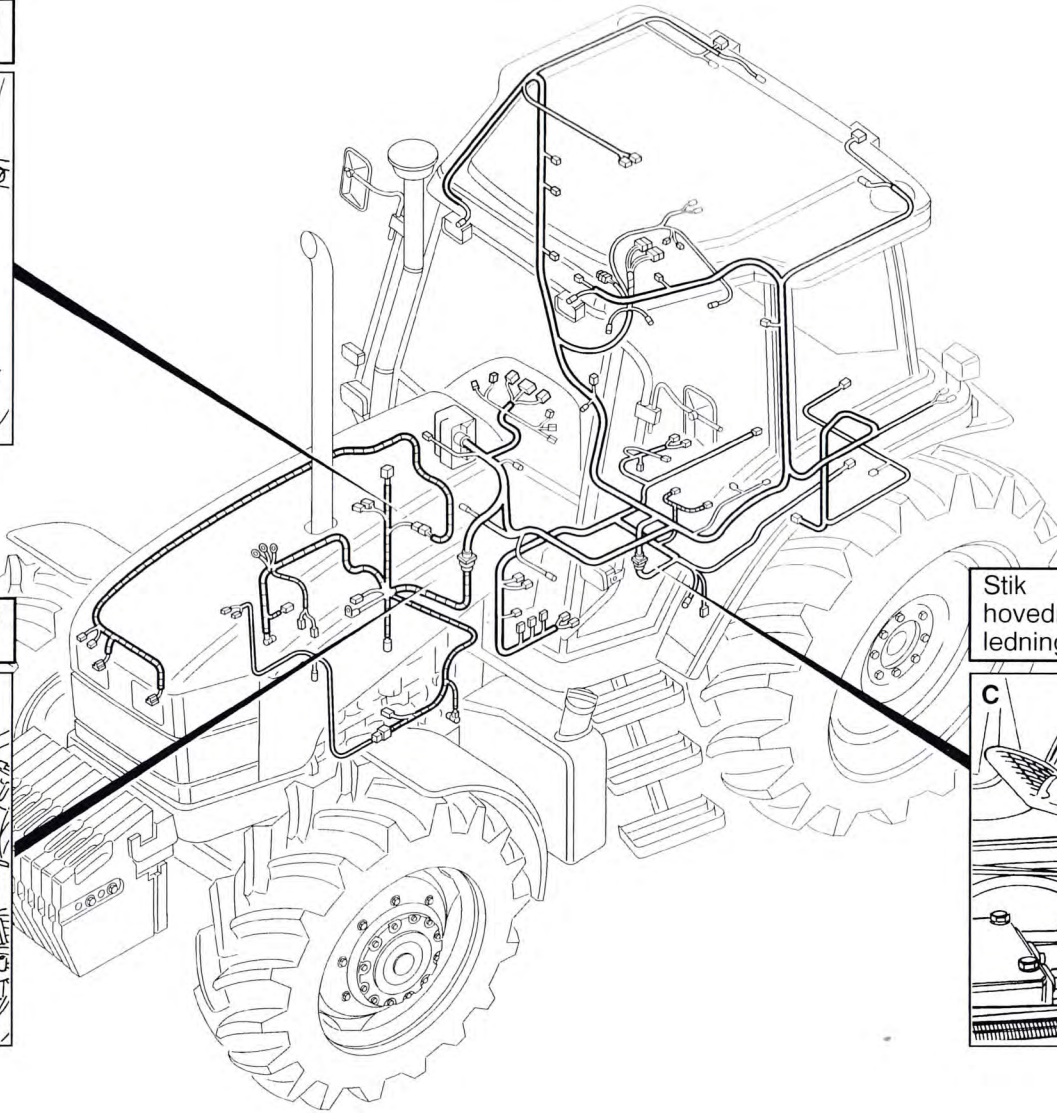
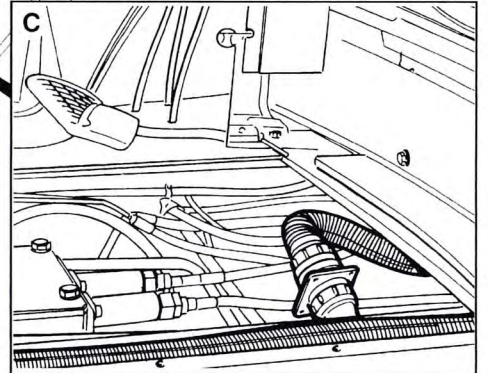
Stik mellem motorledningsnet og ledningsnet til lygter



Stik mellem kabine (bageste) hovednet og motorledningsnet



Stik mellem kabine (bageste) hovednet og transmissions (chassis) ledningsnet.



SMG5511020



## STIK FOR LEDNINGSNET TIL LYS

Stik nr.	Komponent	Ledningsnet	Stik nr.	Komponent	Ledningsnet
C007	Kontakt f. bremseoliestand	LT			
C056	Forlygte ledningsnet	LT			
C057	Horn	LT			
C059	Højre forlygte	LT			
C060	Venstre forlygte	LT			

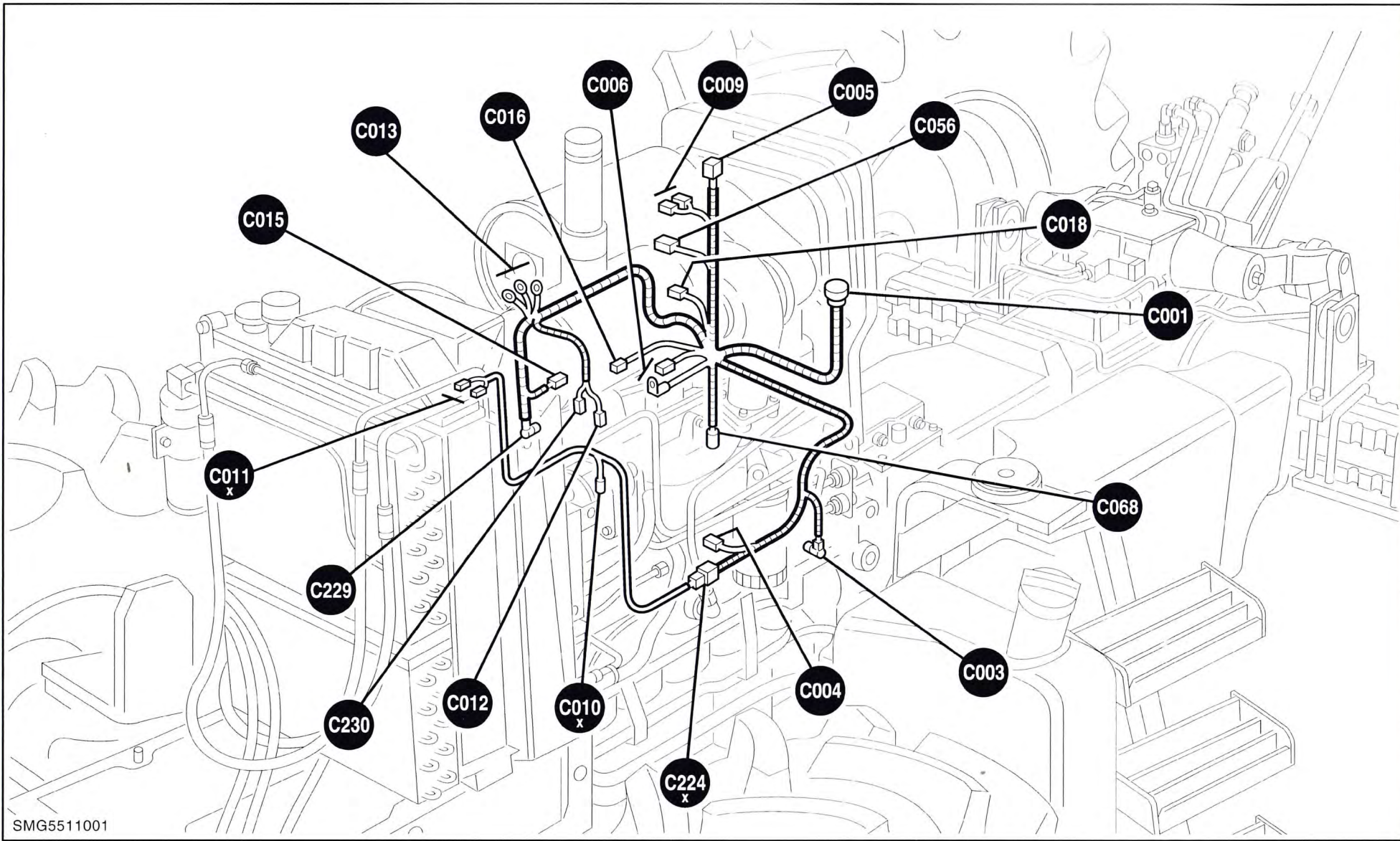






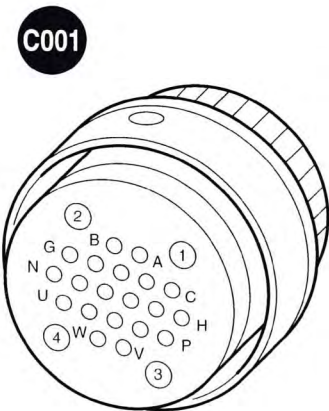
**STIK FOR MOTORLEDNINGSNET**

Stik nr.	Komponent	Ledningsnet	Stik nr.	Komponent	Ledningsnet
C001	Forreste hovedstik på forbræt M1	FM			
C003	Olietryk senderenhed	FM			
C004	Olietrykskontakt	FM			
C005	Startrelæ	FM			
C006	Startsolenoide	FM			
C009	Vakuumpkontakt	FM			
C010	Aircondition kompressor	FM			
C011	Aircon, Hi-Lo kontakt	FM			
C012	Temperaturmåler senderenhed	FM			
C013	Generator	FM			
C015	Brændstoflukkesolenoide	FM			
C016	Brændstofpumpe	FM			
C018	Termostart	FM			
C056	Stik for ledningsnet til lys	FM			
C068	Radarpistol	FM			
C224	Aircond. forlængerledningsnet	FM			
C229	Brændstofpumpe koldstartavanceringsenhed	FM			
C230	Brændstofpumpe koldstartavancerings temp.kontakt	FM			

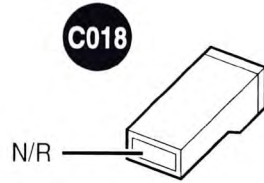
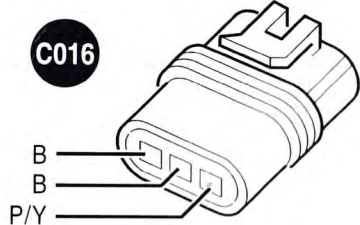
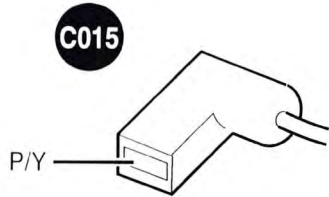
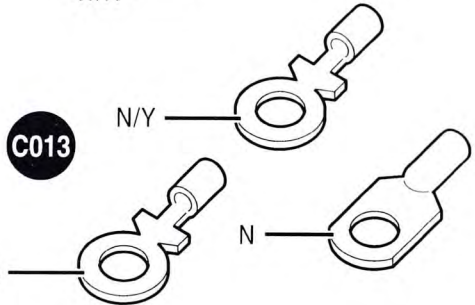
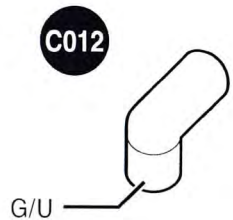
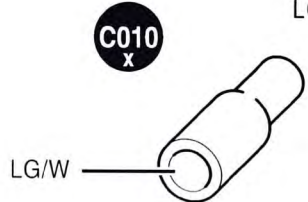
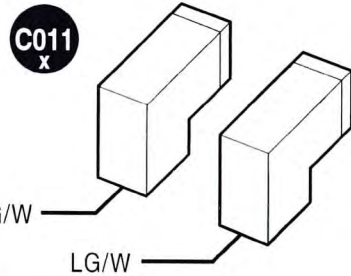
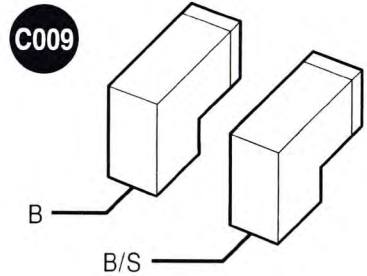
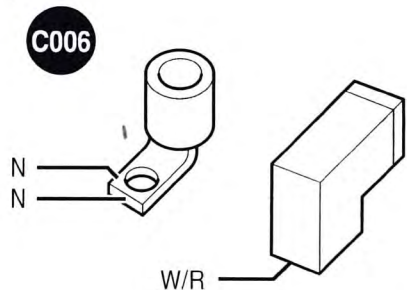
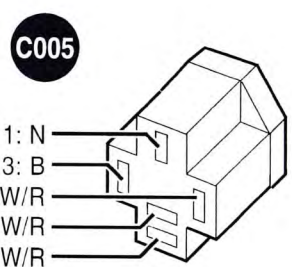
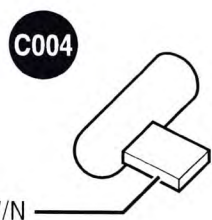
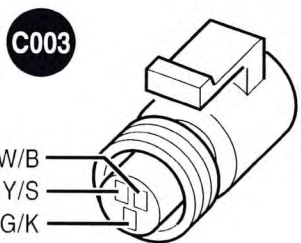


SMG5511001

- 1: U/W
- 2: U/R
- 3: N/R
- 4: LG/W
- A: Y/S
- B: B/S
- C: W/N
- D:
- E: W/Y
- F: W/S
- G: G/U
- H: R/K



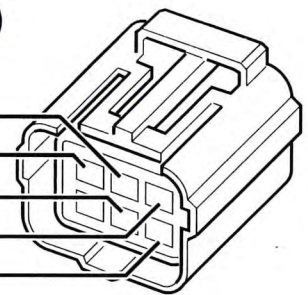
- K: G
- L: P/Y
- M: W/Y
- N:
- P:
- R:
- S: G/K
- T: R
- U: R
- V: P/N
- W: N/Y



SMG551 1002

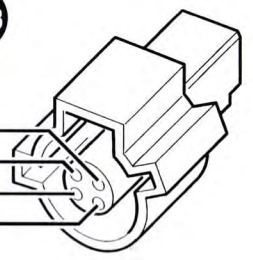
**C056**

- 2: U/R
- 3: P/N
- 5: R/K
- 1: U/W
- 4: B



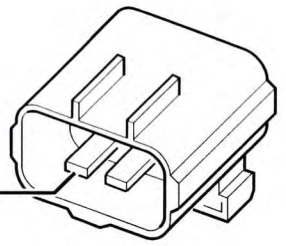
**C068**

- B
- G
- R
- R

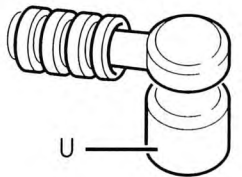


**C224**  
x

- 1: LG/W

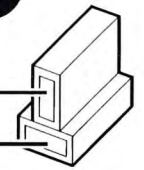


**C229**



**C230**

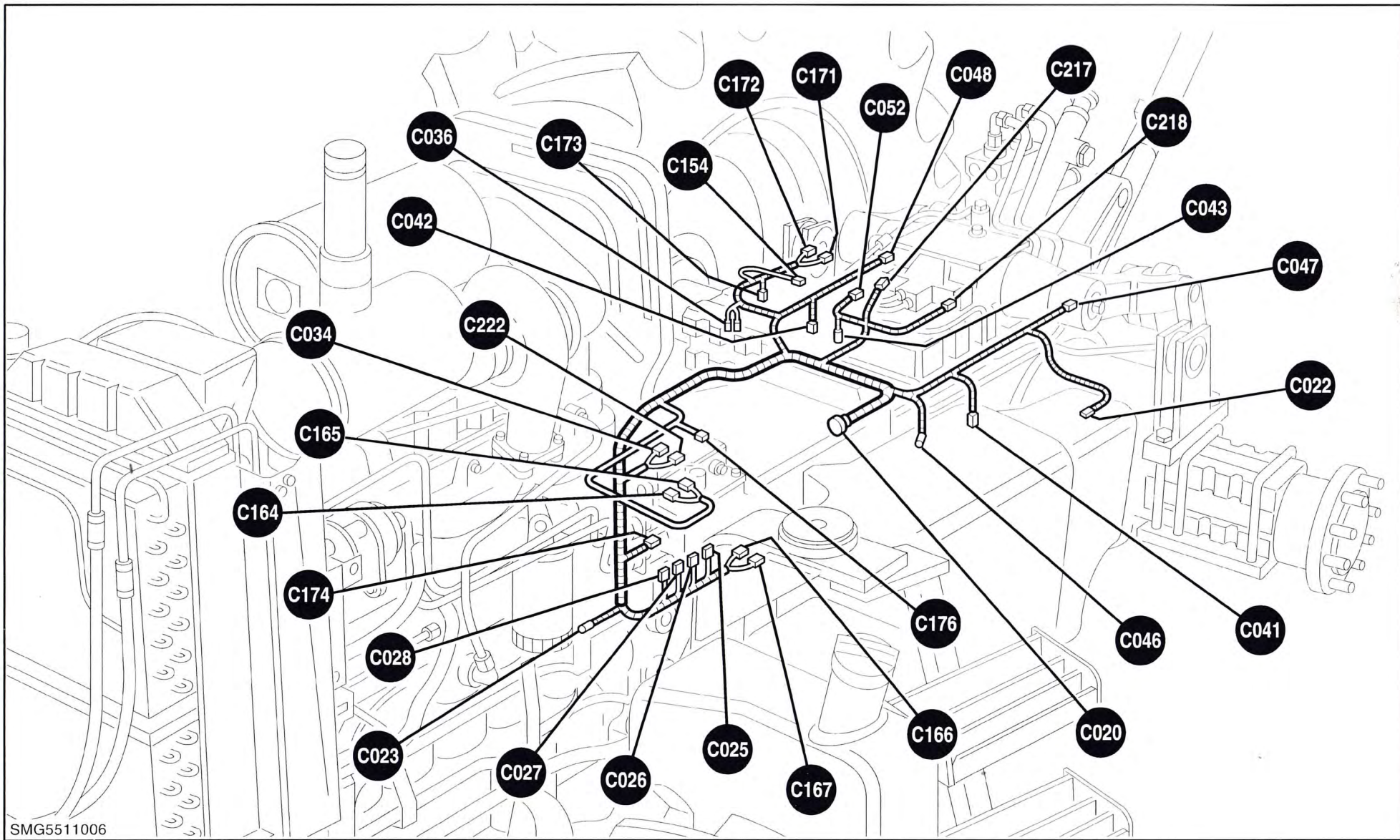
- P/Y
- U



SMG5511003

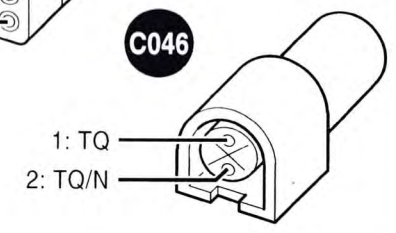
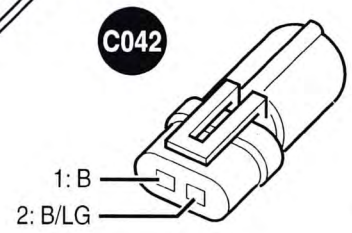
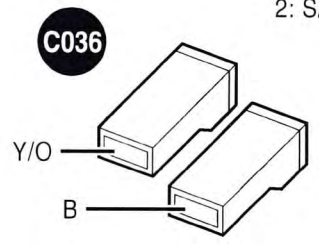
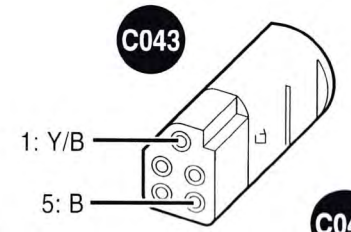
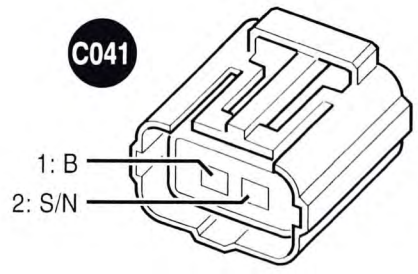
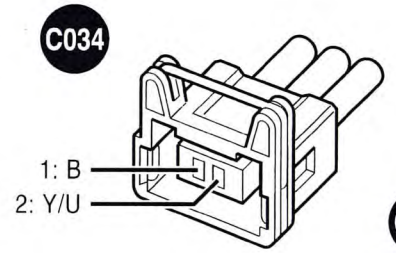
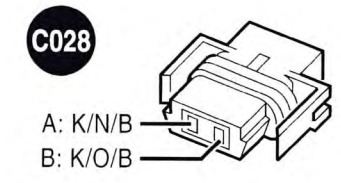
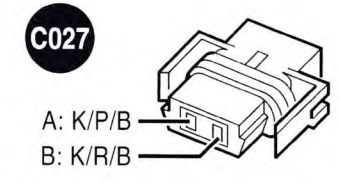
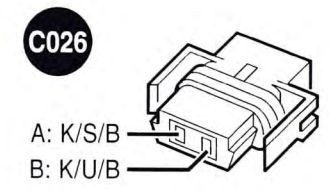
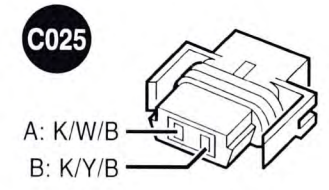
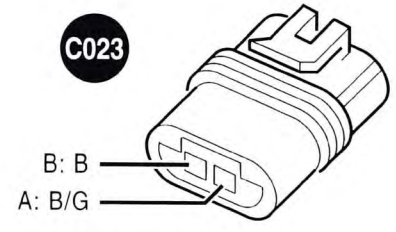
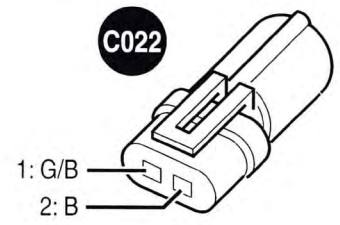
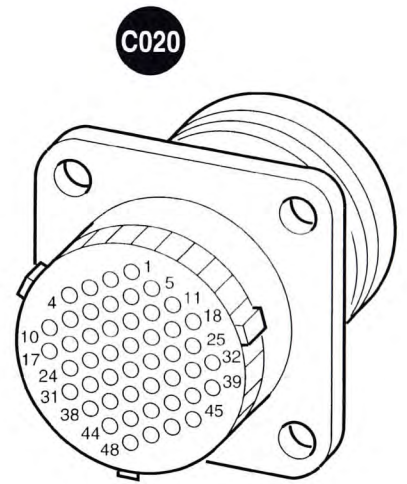
**STIK FOR CHASSIS LEDNINGSNET (16x16 Electroshift modeller)**

Stik nr.	Komponent	Ledningsnet	Stik nr.	Komponent	Ledningsnet
C020	Bageste hovedforlængerstik	RM	C172	Olietemperaturkontakt	RM
C021	Krybegear tilkoblingskontakt	RM	C173	Kontakt f. lavt ladetryk	RM
C022	Brændstoftank senderenhed	RM	C174	Kontakt f. styretryk	RM
C023	Transmissionsolie temp. sender	RM	C176	Startspærrekontakt	RM
C025	Kobling 4	RM	C217	EDC hæve-solenoider	RM
C026	Kobling 3	RM	C218	EDC sænke-solenoider	RM
C027	Kobling 2	RM	C222	Krybegear-solenoider	RM
C028	Kobling 1	RM			
C034	4WD solenoider	RM			
C036	Trykkontakt	RM			
C041	Kraftudtags solenoider	RM			
C042	Differentialespærre solenoider	RM			
C043	Differentialespærrekontakt	RM			
C046	Akselhastighedsføler	RM			
C047	Venstre trækbolt	RM			
C048	Højre trækbolt	RM			
C052	Vippeaksel potentiometer	RM			
C053	Hydraulisk fjerncyl. ventil-solenoider	RM			
C154	Vakuumpkontakt f. hydraulisk lifts filter	RM			
C164	Transmissionskontakt 1 - 4 område	RM			
C165	Transmissionskontakt 5 - 8 område	RM			
C166	Lav område kontakt	RM			
C167	Høj område kontakt	RM			
C171	Olietemperaturkontakt	RM			



SMG5511006

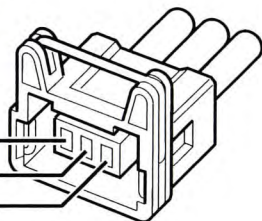
- |            |           |            |
|------------|-----------|------------|
| 1:         | 17: K/U   | 33: W/Y    |
| 2:         | 18: K/R   | 34:        |
| 3: K/W/B   | 19: O/S   | 35: LN/LG  |
| 4: K/Y/B   | 20: Y/U   | 36: S/O/B  |
| 5: K/N/B   | 21:       | 37: S/N/B  |
| 6: K/O/B   | 22: B     | 38: S/O/B  |
| 7:         | 23: LN/G  | 39: U/N/B  |
| 8: U/P/B   | 24: K/Y   | 40: U/W/B  |
| 9: K/U/B   | 25: G/B   | 41: LN/O/B |
| 10: K/G/B  | 26: R/N/B | 42: B/G    |
| 11:        | 27: B/LG  | 43: TQ     |
| 12: U/LG/B | 28: R/U   | 44: K/P/B  |
| 13: Y/O    | 29: W/R   | 45: K/R/B  |
| 14: B/N    | 30: LN/P  | 46: K/S/B  |
| 15: Y/B    | 31: K     | 47: K/U/B  |
| 16: B      | 32: K/N   | 48:        |



SMG5511007

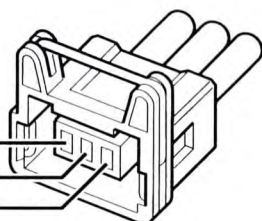
**C047**

- 1: LN/G
- 2: LN/LG
- 3: K



**C048**

- 1: LN/G
- 2: LN/P
- 3: K



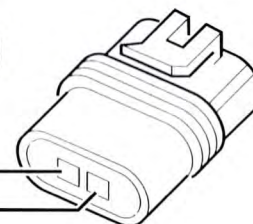
**C052**

- 1: K/N
- 3: LN/G
- 2: K/Y



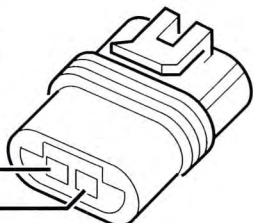
**C154**

- B: B/N
- A: B



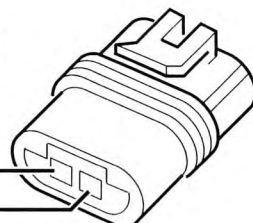
**C164**

- B: U/N/B
- A: U/LG/B



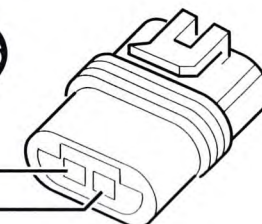
**C165**

- B: U/LG/B
- A: U/W/B



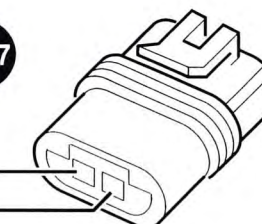
**C166**

- B: S/O/B
- A: U/LG/B



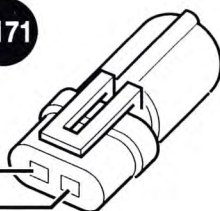
**C167**

- B: S/N/B
- A: U/LG/B



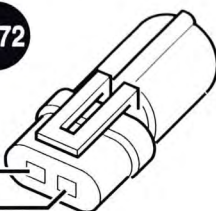
**C171**

- 1: B/N
- 2: LN/O/B



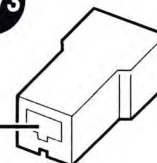
**C172**

- 1: B/N
- 2: R/U



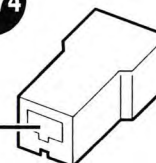
**C173**

- R/N/B



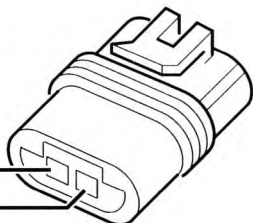
**C174**

- Y/O



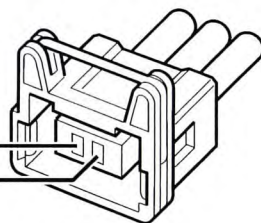
**C176**

- B: W/R
- A: W/Y



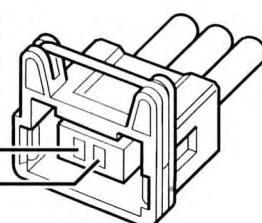
**C217**

- 1: K/U/B
- 2: K/U



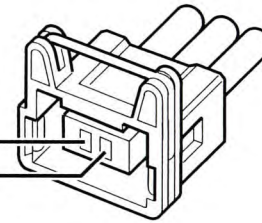
**C218**

- 1: K/G/B
- 2: K/R



**C222**

- 1: B
- 2: U/P/B

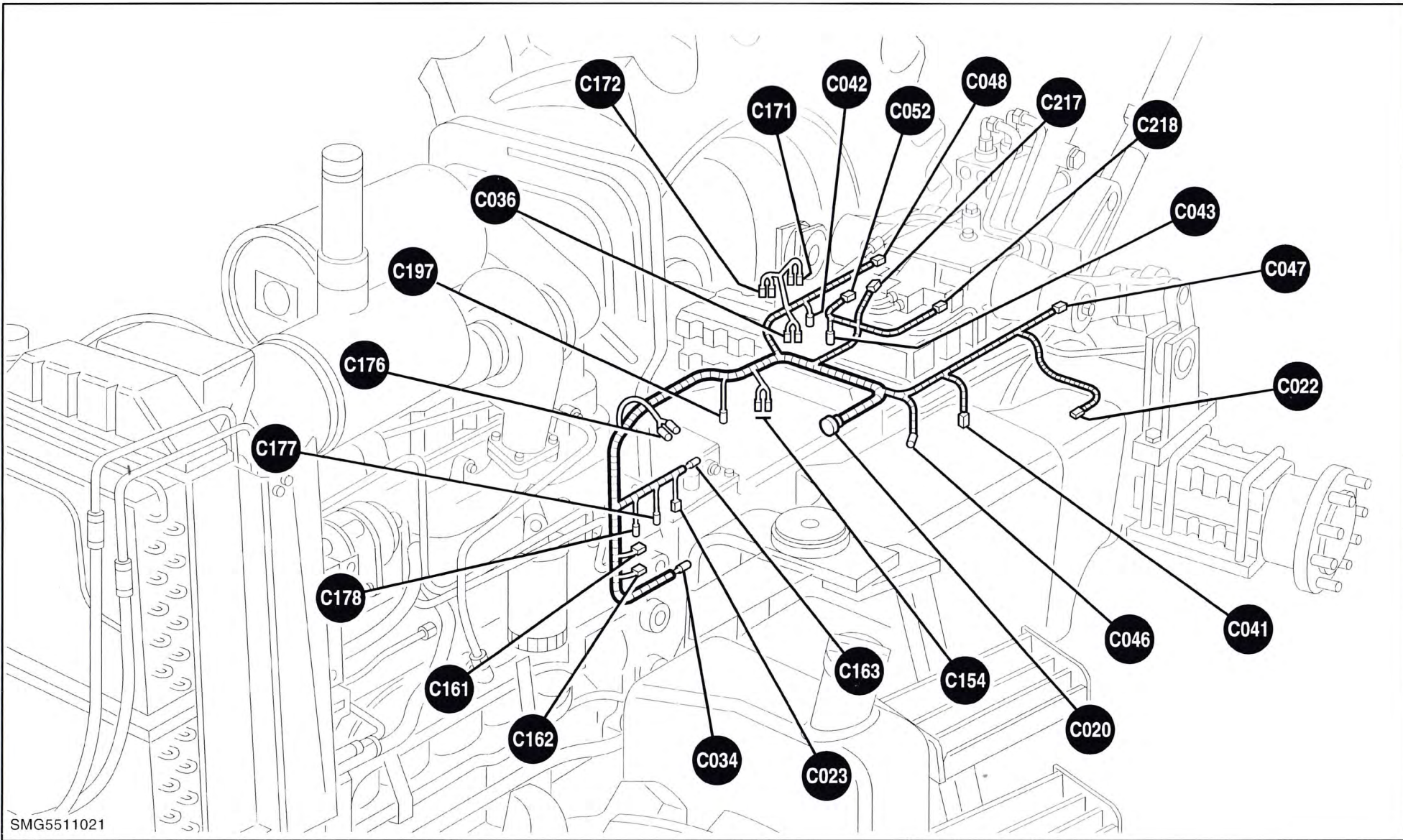


SMG5511008



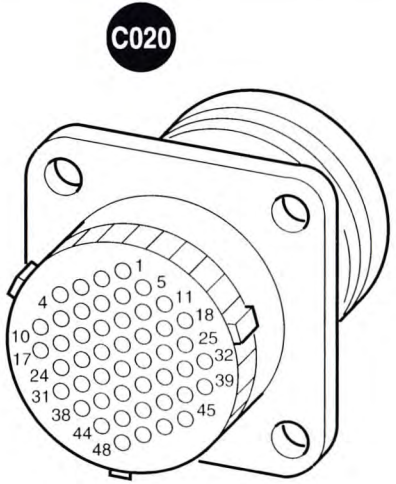
**STIK FOR CHASSISLEDNINGSNET (24x24 Dual Command modeller)**

Stik nr.	Komponent	Ledningsnet	Stik nr.	Komponent	Ledningsnet
C020	Bageste hovedforlængerstik	RM	C154	Vakuumpkontakt f. hydraulisk lifts filter	RM
C022	Brændstoftank senderenhed	RM	C161	Kobling A	RM
C023	Transmissionsolie temp. sender	RM	C162	Kobling B	RM
C034	4WD solenoide	RM	C163	Tømmesolenoide	RM
C036	Trykkontakt	RM	C171	Olietemperaturkontakt	RM
C041	Kraftudtags solenoide	RM	C172	Olietemperaturkontakt	RM
C042	Differentialespærre solenoide	RM	C176	Startspærrekontakt	RM
C043	Differentialespærrekontakt	RM	C177	Neutralkontakt 3/4 aksel	RM
C046	Akselhastighedsføler	RM	C178	Neutralkontakt 1/2 aksel	RM
C047	Venstre trækbolt	RM	C197	Kontakt høj/mellem område	RM
C048	Højre trækbolt	RM	C217	EDC hæve-solenoide	RM
C052	Vippeaksel potentiometer	RM	C218	EDC sænke-solenoide	RM
C053	Hydraulisk fjerncyl. ventilsolenoide	RM			

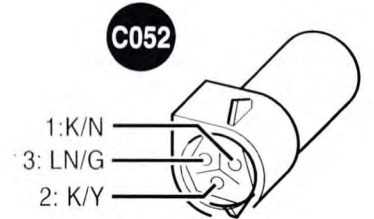
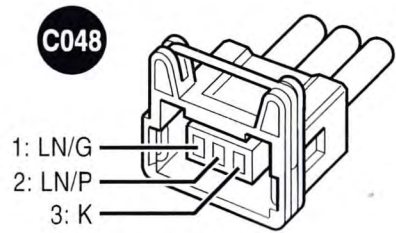
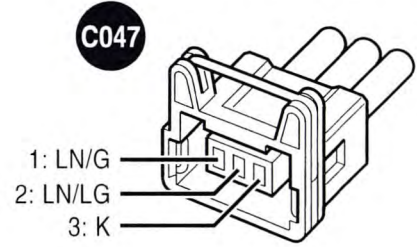
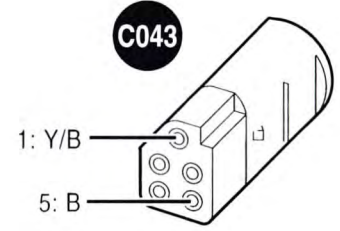
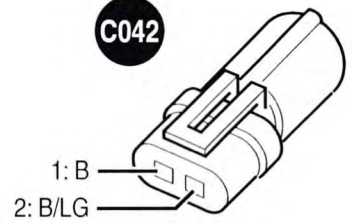
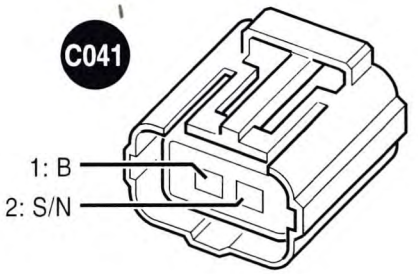
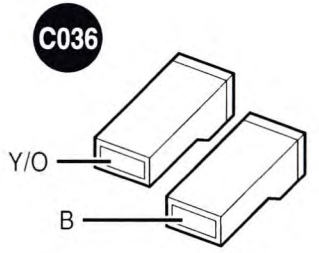
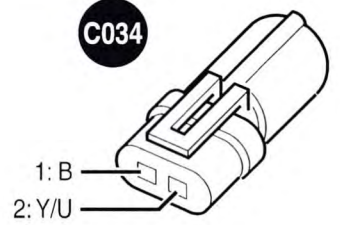
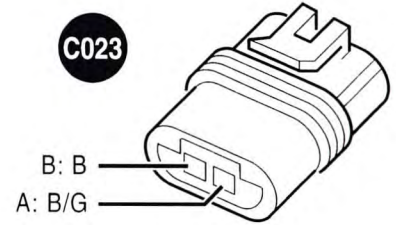
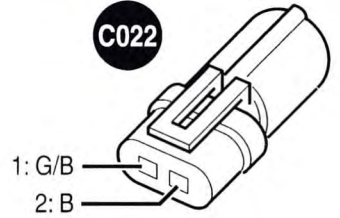


SMG5511021

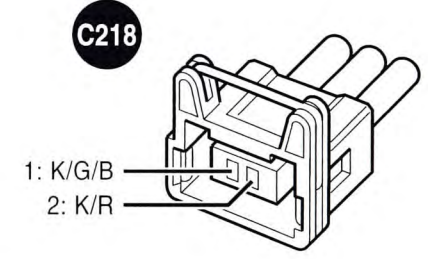
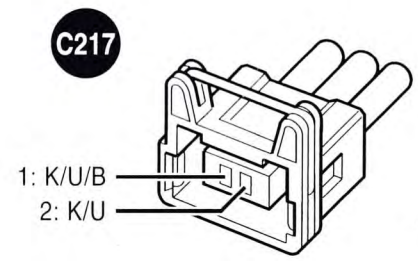
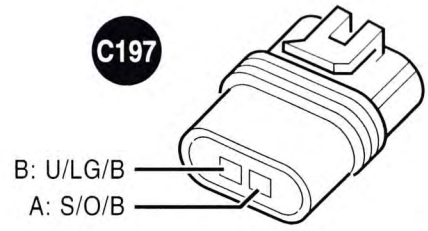
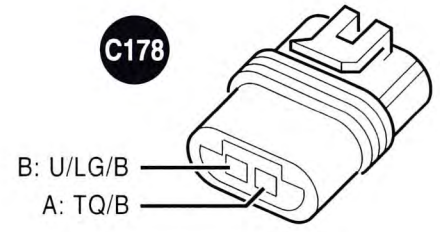
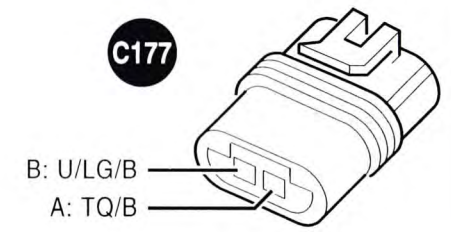
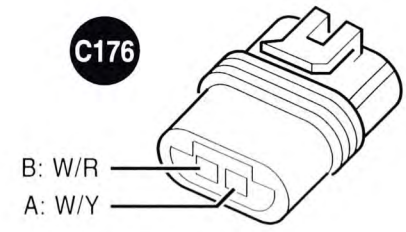
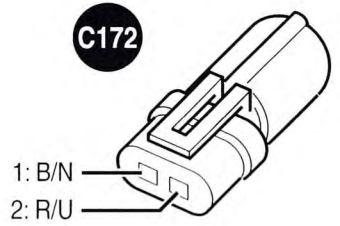
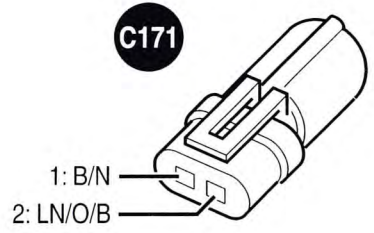
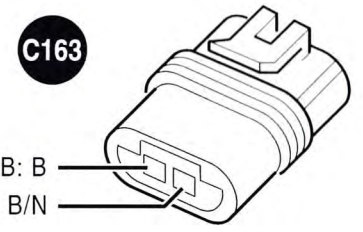
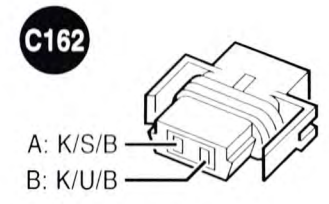
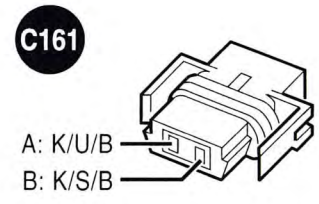
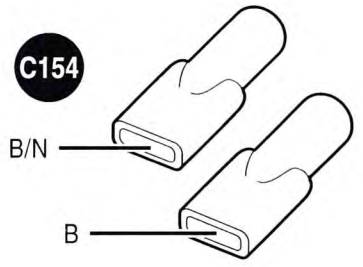
- 1:
- 2:
- 3: K/W/B
- 4: K/Y/B
- 5:
- 6:
- 7:
- 8:
- 9: K/U/B
- 10: K/G/B
- 11:
- 12: U/LG/B
- 13: Y/O
- 14: B/N
- 15: Y/B
- 16: B
- 17: K/U
- 18: K/R
- 19: O/S
- 20: Y/U
- 21:
- 22: B
- 23: LN/G
- 24: K/Y
- 25: G/B
- 26:
- 27: B/LG
- 28: R/U
- 29: W/R
- 30: LN/P
- 31: K
- 32: K/N



- 33: W/Y
- 34:
- 35: LN/LG
- 36: S/O/B
- 37:
- 38:
- 39: U/N/B
- 40:
- 41: LN/O/B
- 42: B/G
- 43: TQ
- 44: K/P/B
- 45: K/R/B
- 46: K/S/B
- 47: K/U/B
- 48:



SMG5511022



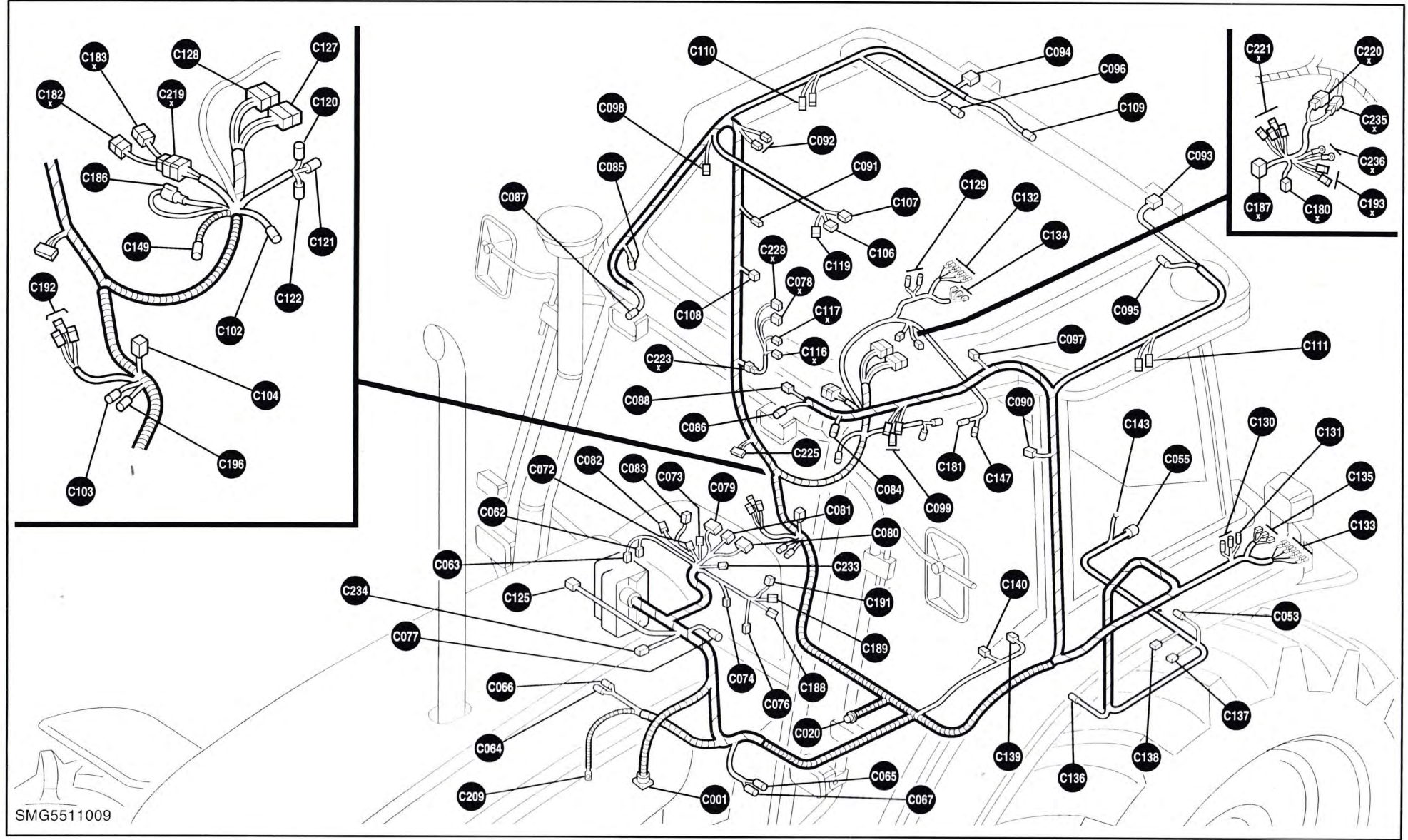
SMG5511023

## STIK FOR FØRERKABINE LEDNINGSNET - (16x16 Electroshift og 24x24 Dual Command)

Stik nr.	Komponent	Ledningsnet	Stik nr.	Komponent	Ledningsnet
C001	Stik for kabine forbræt	CM	C091	Højre dørkontakt	CM
C020	Kabine hovedforlængerstik	CM	C092	Konsollampe	CM
C053	Fjerncycl. ventil solenoide	CM	C093	Venstre NASO bagblink	CM
C055	Anhængersokkel	CM	C094	Højre NASO bagblink	CM
C062	Højre stoplyskontakt	CM	C095	Venstre nummerplade-/arb.lampe	CM
C063	Venstre stoplyskontakt	CM	C096	Højre nummerplade-/arb.lampe	CM
C064	Højre, nederste, forreste arb. lampe	CM	C097	Venstre rotorblink	CM
C065	Venstre, nederste, forreste arb. lampe	CM	C098	Højre rotorblink	CM
C066	Højre positionslys	CM	C099	Interiør lampe	CM
C067	Venstre positionslys	CM	C102	Hæve/sænkekontakt	CM
C068	Radar	CM	C103	Gearskiftestik	CM
C072	Startkontakt	CM	C104	Gearskifteindikator	CM
C073	Forrudeviskerkontakt	CM	C106	Radio A	CM
C074	Kontakt for blinklys og hovedlyd	CM	C107	Radio B	CM
C076	Koblingskontakt	CM	C108	Ur	CM
C077	Koblingspotentiometer	CM			
C078	Bagrudeviskerkontakt	CM			
C079	Instrumentpanel 'A'	CM			
C080	Instrumentpanel 'B'	CM			
C081	Instrumentpanel 'C'	CM			
C082	Kontakt for rotorblink	CM			
C083	Kontakt for katastrofeblink	CM			
C084	Venstre, øverste, forreste arb.lampe	CM			
C085	Højre, øverste, forreste arb.lampe	CM			
C086	Venstre NASO frontblink	CM			
C087	Højre NASO frontblink	CM			
C088	Forrudeviskermotor	CM			
C090	Venstre dørkontakt	CM			

## STIK FOR FØRERKABINE LEDNINGSNET

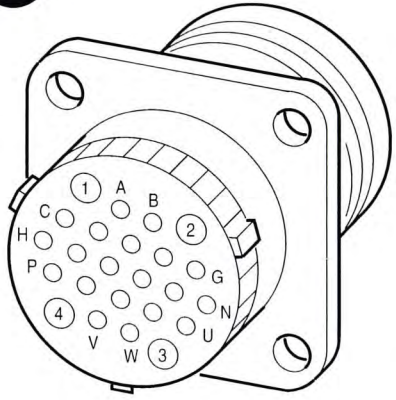
Stik nr.	Komponent	Ledningsnet	Stik nr.	Komponent	Ledningsnet
C109	Bagrudeviskermotor	CM	C183	Differentialespærrekontakt	CM
C110	Højre højttaler	CM	C186	Hi-Lo lampeledninger kun 24x24	CM
C111	Venstre højttaler	CM	C187	Kontakt for redskabssokkel	CM
C116	Kontakt for bageste kraftudtag	CM	C188	Kontakt f. forreste, nederste arb.lampe	CM
C117	Kontakt f. tilkoblet kraftudtag	CM	C189	Kontakt f. forreste, øverste arb.lampe	CM
C119	Varme aircondition stik	CM	C191	Kontakt f. bageste arbejdslamper	CM
C120	EDC betjeningspanel 1	CM	C192	Kontakt f. krybegear	CM
C121	EDC betjeningspanel 2	CM	C193	Cigaretttænder	CM
C122	EDC betjeningspanel 3 (solenoidlamper)	CM	C196	Vendegear tømmekontakt	CM
C125	Diagnosestik TCM	CM	C209	Batteri	CM
C127	EDC modul (CN2)	CM	C219	4WD og diff.spærre kontakt ledningsnet	CM
C128	EDC modul (CN1)	CM	C220	Stik f. tilbehør ledningsnet	CM
C129	Arbejdslampe, højre skærm	CM	C221	Sokkel for redskabsstatus	CM
C130	Arbejdslampe, venstre skærm	CM	C223	Stik f. B-stolpe ledningsnet	CM
C131	Nummerpladelampe	CM	C225	Stik f. kabine positive samling	CM
C132	Bageste lampe, højre skærm	CM	C228	Ur 2	CM
C133	Bageste lampe, venstre skærm	CM	C233	Blinkrelæ	CM
C134	Hydraul. lift(nederste højre kontakt	CM	C234	Redskabsrelæ	CM
C135	Hydraul. lift hæve/sænke venstre kontakt	CM	C235	40 Amp. polterminal til ledningsnet	CM
C136	Håndbremse	CM	C236	40 Amp. ringterminaler	CM
C137	Sædekontakt, kraftudtagsalarm	CM			
C138	Sædepumpe	CM			
C139	Forreste vaskermotor	CM			
C140	Bageste vaskermotor	CM			
C143	40 Amp. udv. redskabssokkel	CM			
C147	Fjerncyl. ventil kontakt	CM			
C149	Kvadrant potentiometer	CM			
C180	Tilbehørssokkel	CM			
C181	540/1000 kraftudtagshåndtag kontakt	CM			
C182	Kontakt for 4WD	CM			



SMG5511009

**C001**

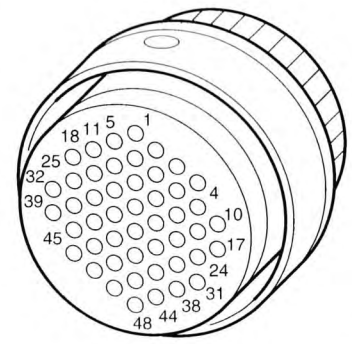
- 1: U/W
- 2: U/R
- 3: N/R
- 4: LG/W
- A: Y/S
- B: B/S
- C: W/N
- D:
- E: W/R
- F: W/S
- G: G/U
- H: R/K



- J: G/W/B
- K: G
- L: P/Y
- M: W/R
- N:
- P:
- R:
- S: G/K
- T: R
- U: R
- V: P/N
- W: N/Y

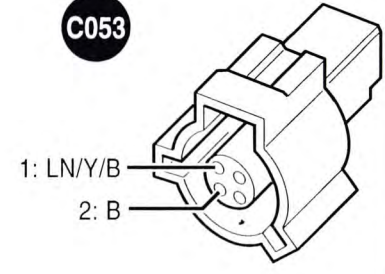
- 1:
- 2:
- 3: K/W/B
- 4: K/Y/B
- 5: K/N/B
- 6: K/O/B
- 7:
- 8: U/P/B
- 9: K/U/B
- 10: K/G/B
- 11:
- 12: U/LG/B
- 13: Y/O
- 14: B/N
- 15: Y/B
- 16: B
- 17: K/U
- 18: K/R
- 19: O/S
- 20: Y/U
- 21:
- 22: B
- 23: LN/G
- 24: K/Y
- 25: G/B
- 26: R/N/B
- 27: B/LG
- 28: R/U
- 29: W/R
- 30: LN/P
- 31: K
- 32: K/N

**C020**

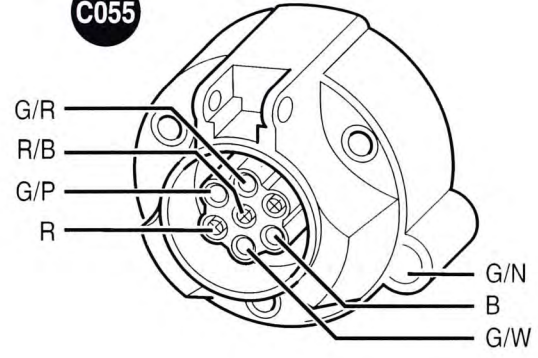


- 33: W/Y
- 34: Y/G
- 35: LN/G
- 36: TQ/B
- 37: S/N/B
- 38: S/O/B
- 39: U/N/B
- 40: U/W/B
- 41: LN/O/B
- 42: B/G
- 43: TQ
- 44: K/P/B
- 45: K/R/B
- 46: K/S/B
- 47: LN/P/B
- 48:

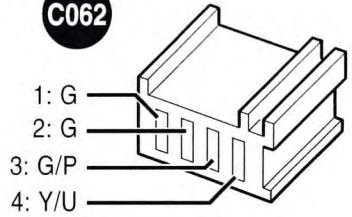
**C053**



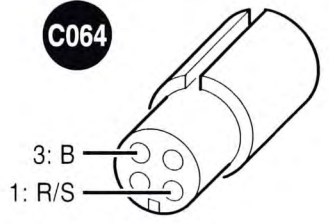
**C055**



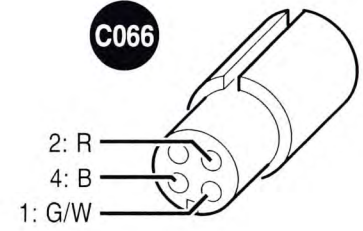
**C062**



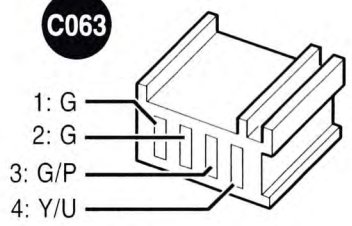
**C064**



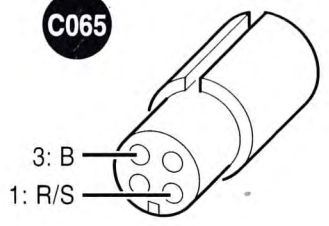
**C066**



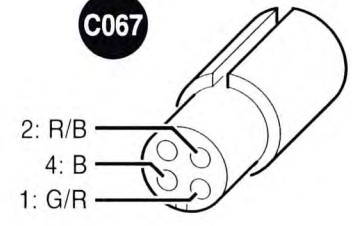
**C063**



**C065**



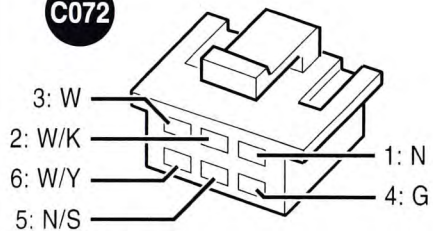
**C067**



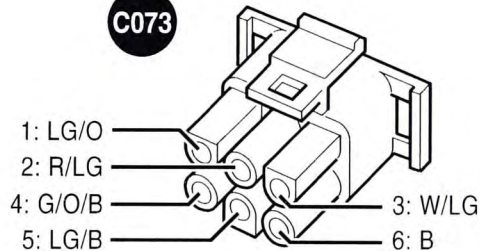
SMG5511010



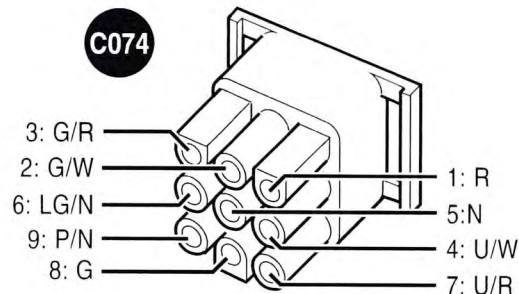
**C072**



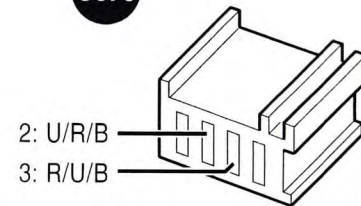
**C073**



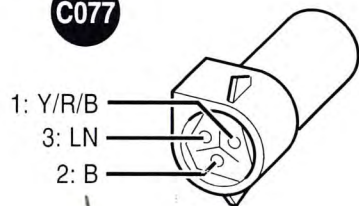
**C074**



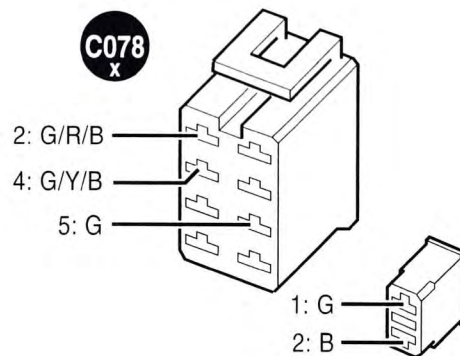
**C076**



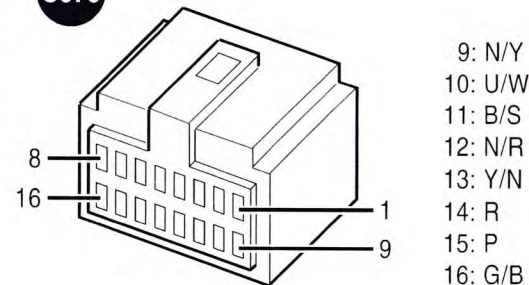
**C077**



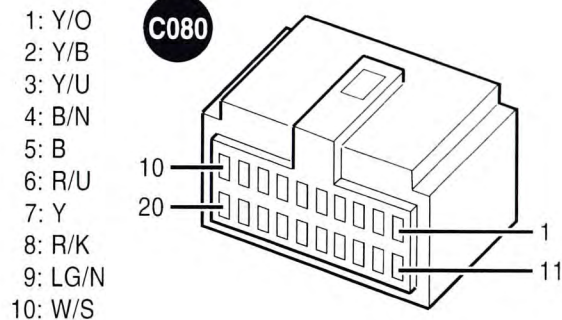
**C078**  
x



**C079**

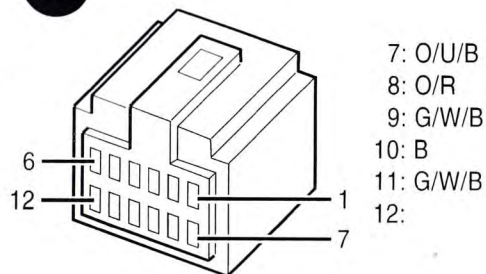


**C080**

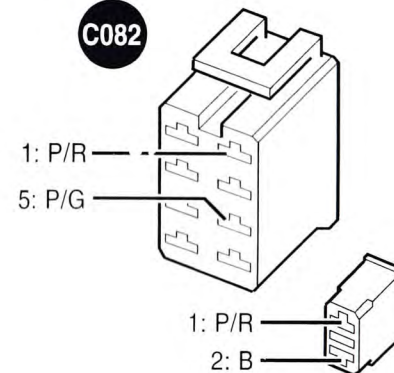


- 11: K/R/B
- 12: B
- 13:
- 14: G/W
- 15: R/N/B
- 16:
- 17: S/U
- 18:
- 19: LN/O
- 20: LN/TQ

**C081**

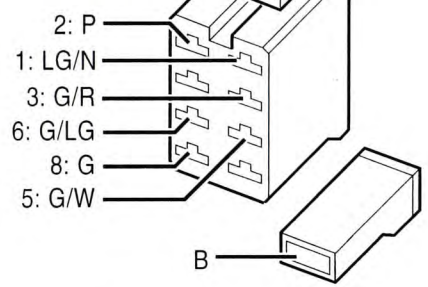


**C082**

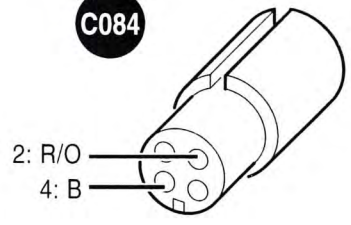


SMG5511011

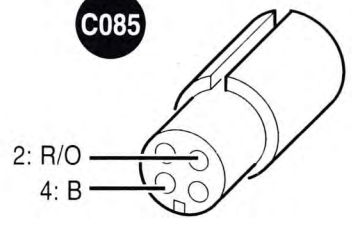
**C083**



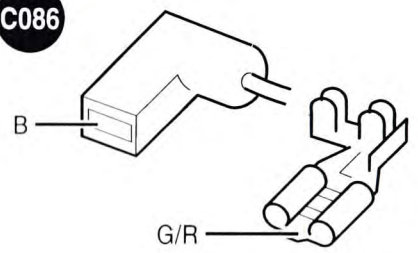
**C084**



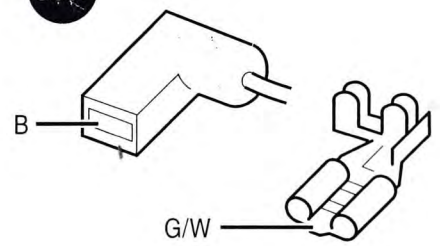
**C085**



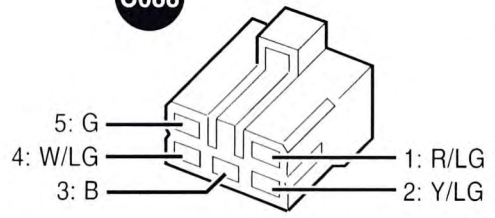
**C086**



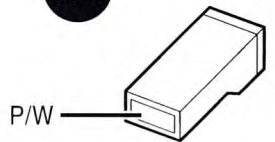
**C087**



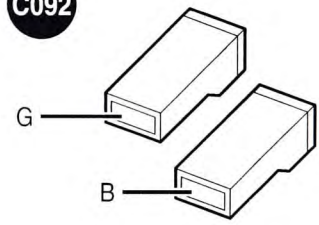
**C088**



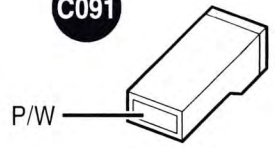
**C090**



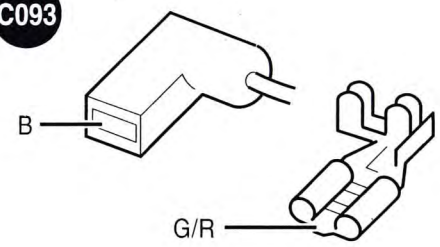
**C092**



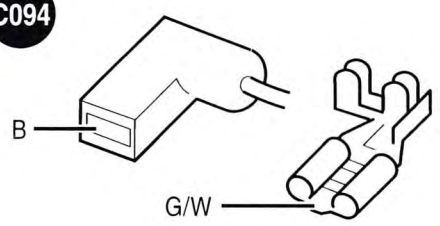
**C091**



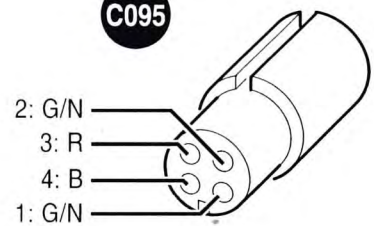
**C093**



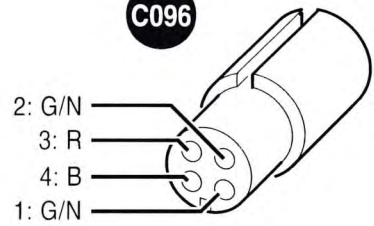
**C094**



**C095**

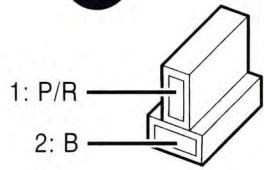


**C096**

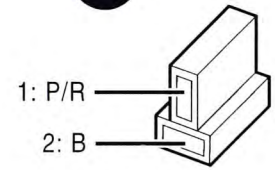


SMG5511012

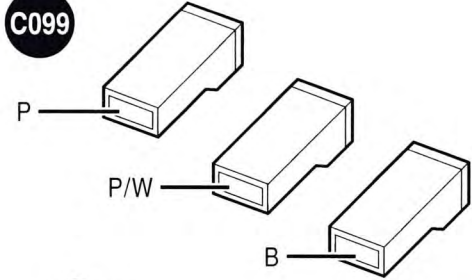
C097



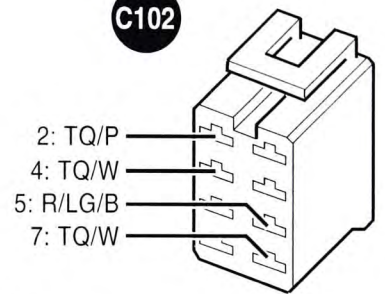
C098



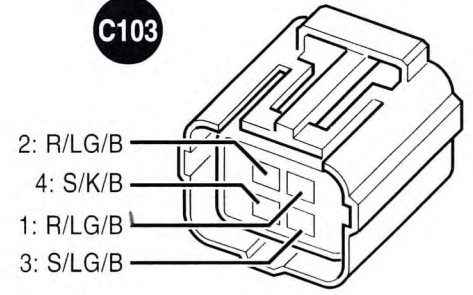
C099



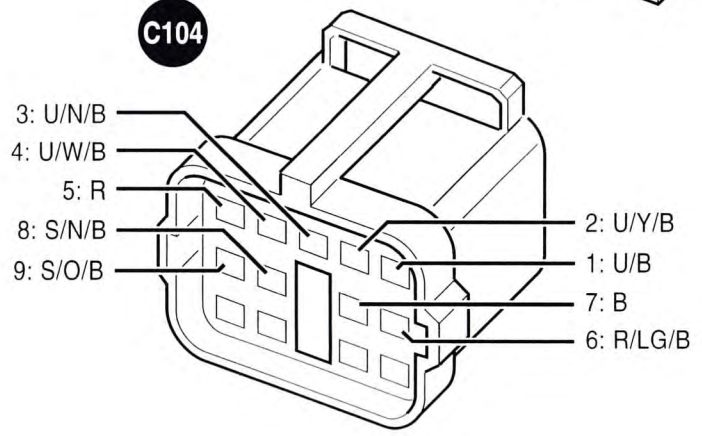
C102



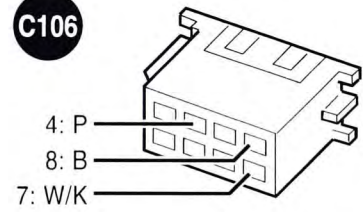
C103



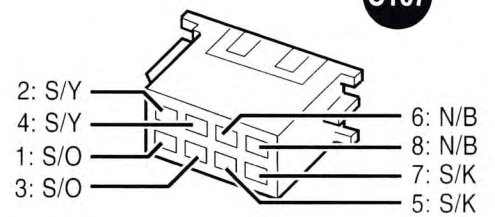
C104



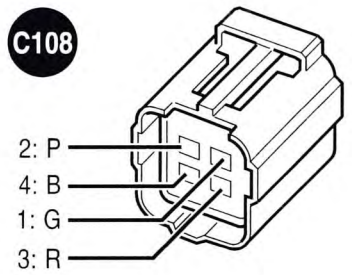
C106



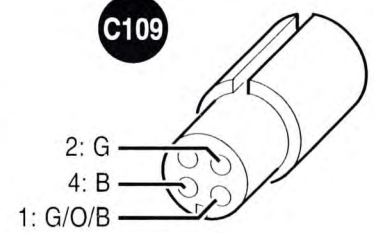
C107



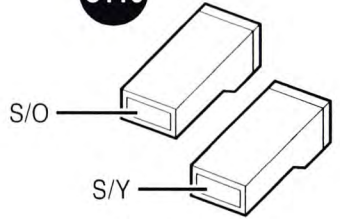
C108



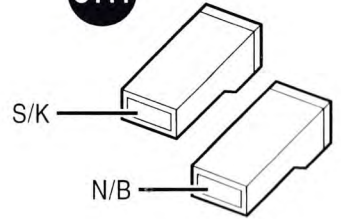
C109



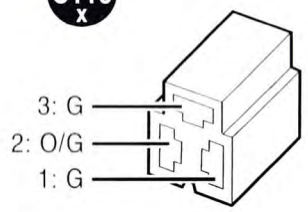
C110

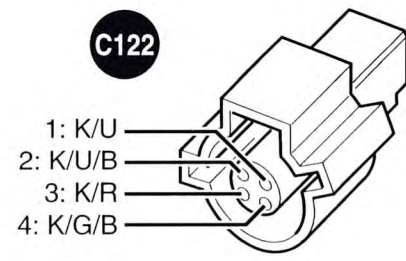
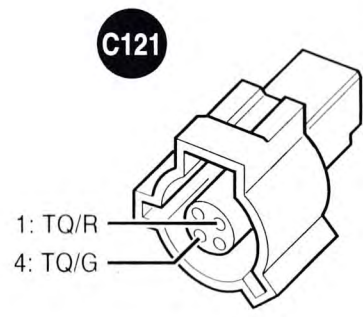
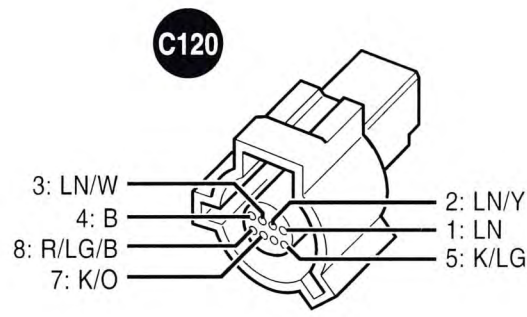
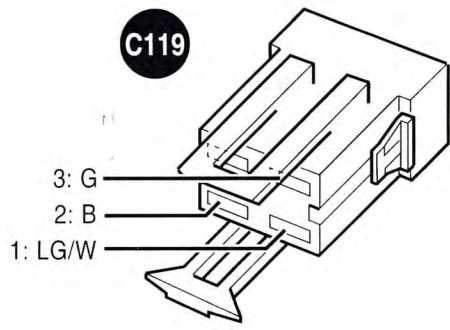
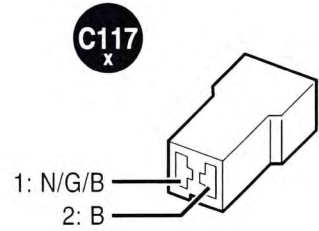


C111

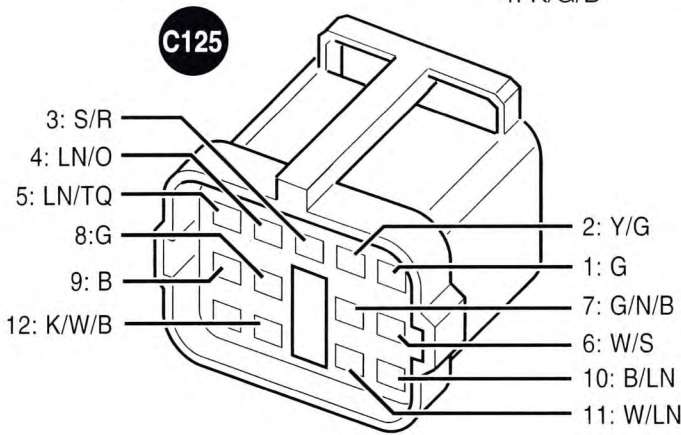
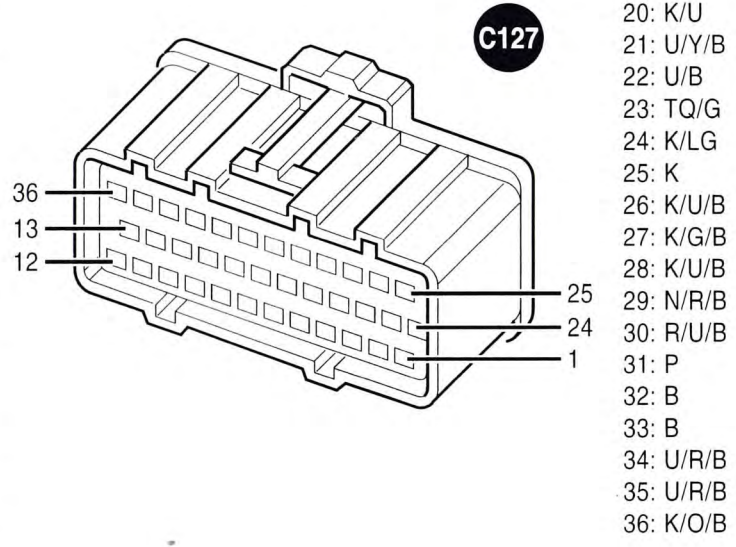


C116



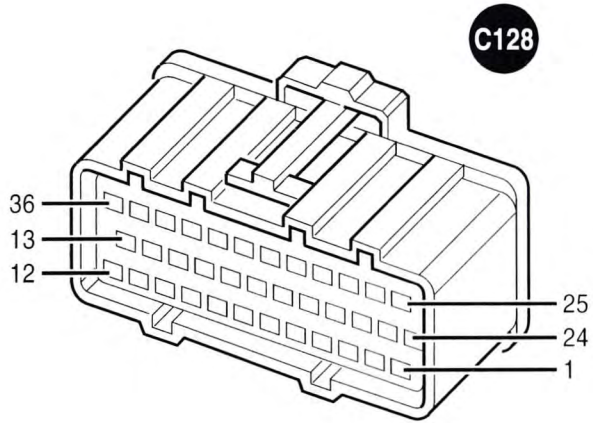


- 1: B
- 2: LN/R
- 3: O/W/B
- 4:
- 5: LN
- 6: TQ
- 7: S/R
- 8: Y/G
- 9: B
- 10: Y/U
- 11: K/N/B
- 12: K/Y/B
- 13: K/R/B
- 14: K/P/B
- 15: U/P/B
- 16: B/LG
- 17: K/W/B
- 18: K/S/B

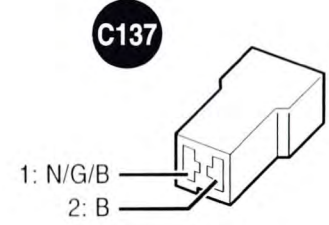
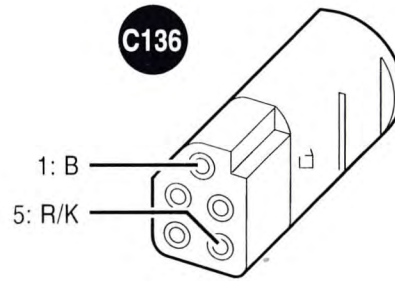
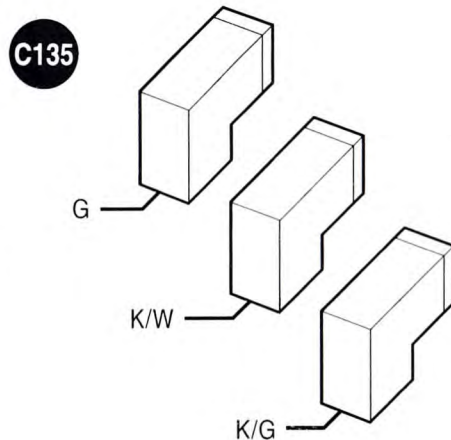
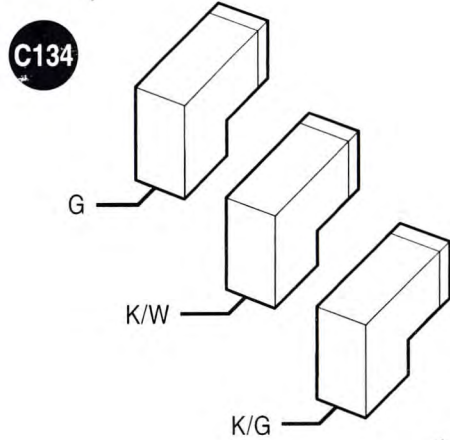
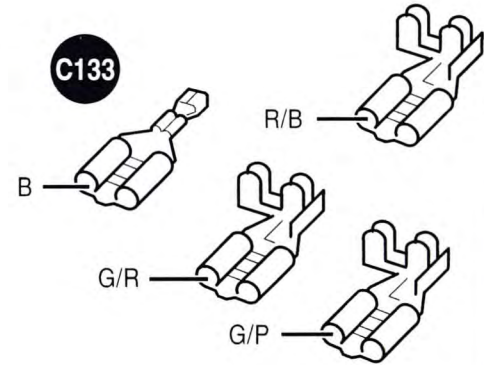
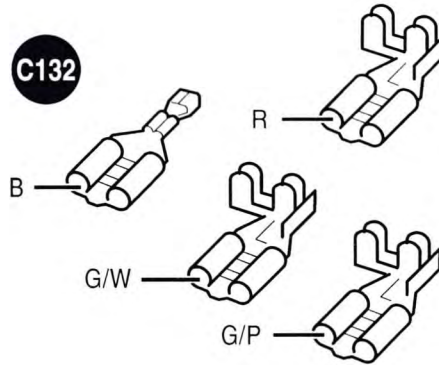
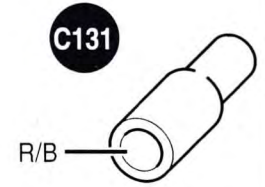
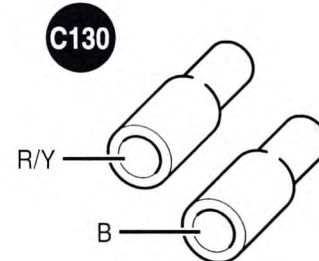
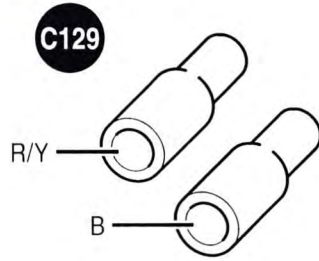


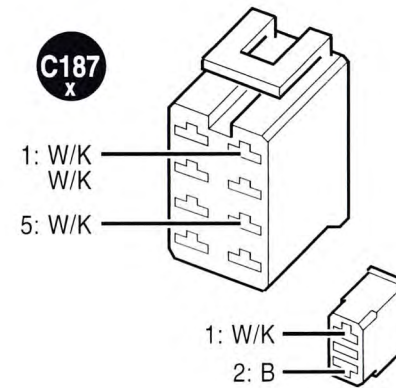
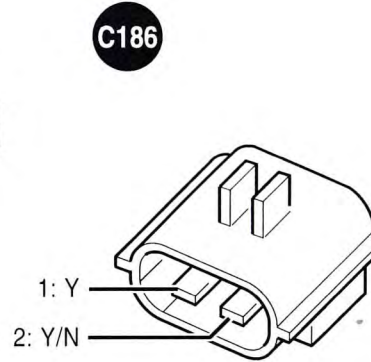
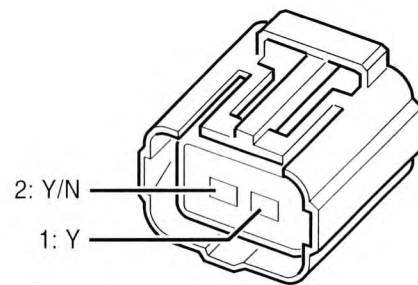
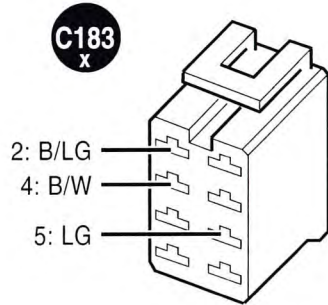
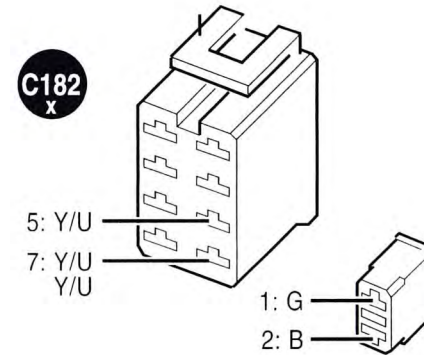
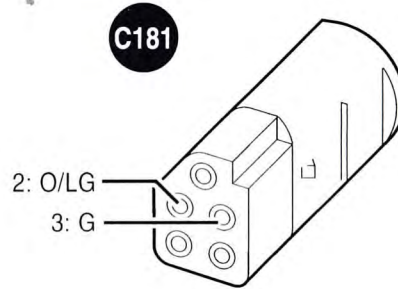
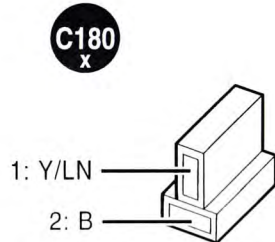
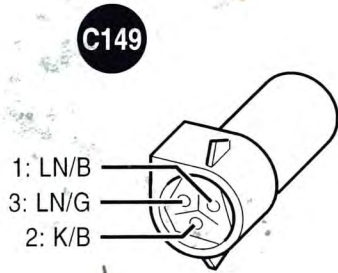
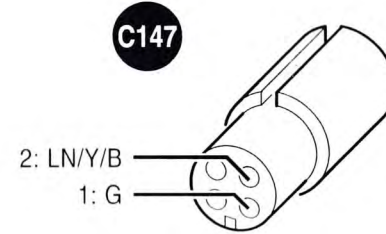
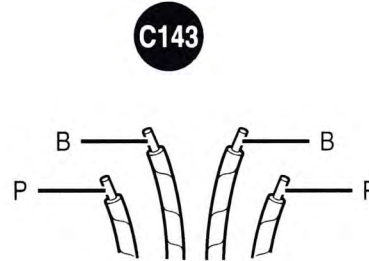
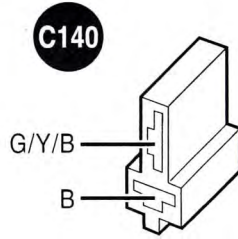
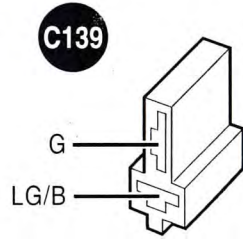
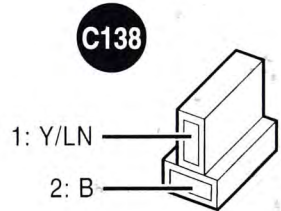
SMG5511014

- 1: S/N/B
- 2: TQ/B
- 3: U/N/B
- 4: U/W/B
- 5: S/LG/B
- 6: R/LG/B
- 7: Y/U
- 8: K/N
- 9: LN/Y
- 10: LN/W
- 11: LN/P
- 12: K/W/B
- 13: W/LN
- 14: LN/TQ
- 15: G
- 16: TQ/R
- 17:
- 18: B/G

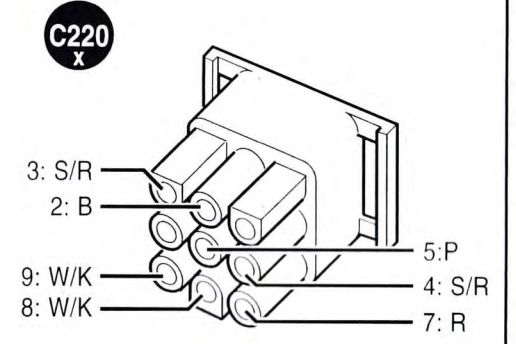
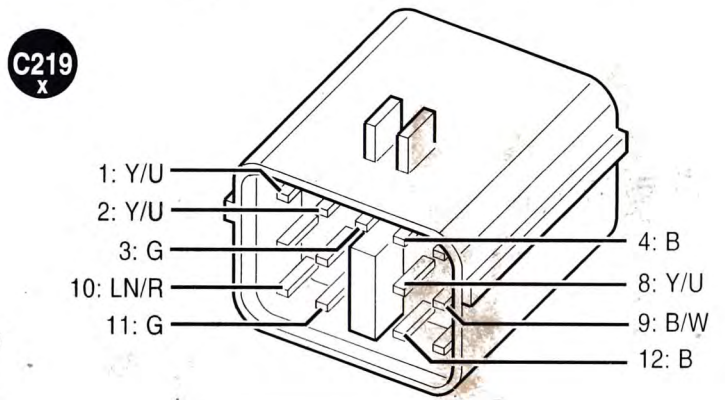
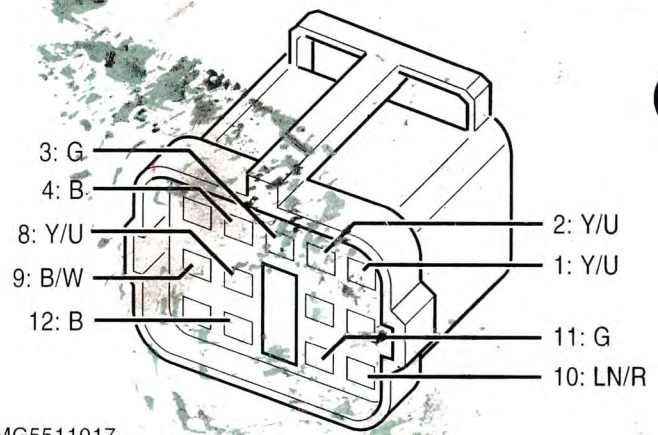
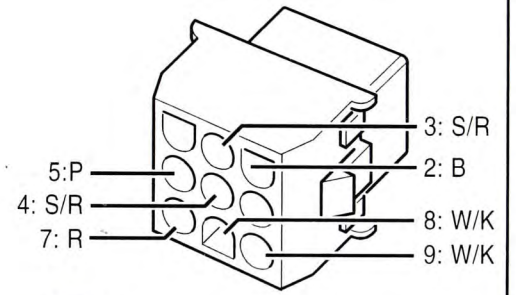
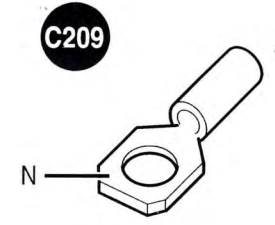
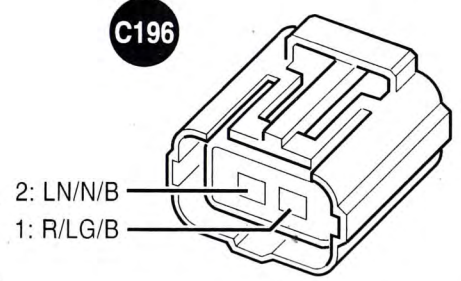
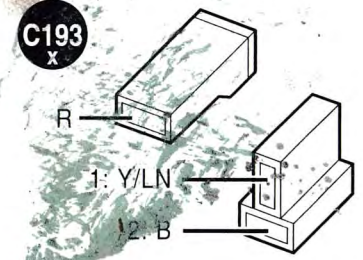
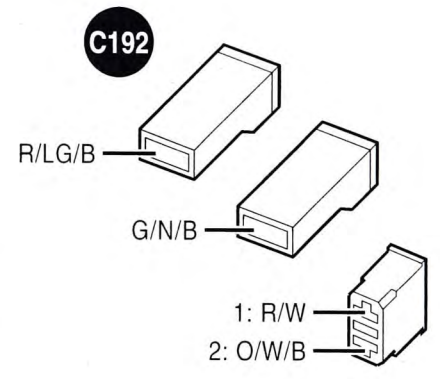
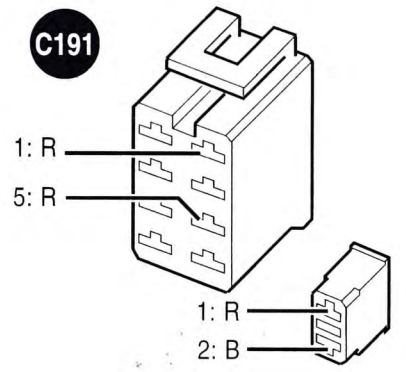
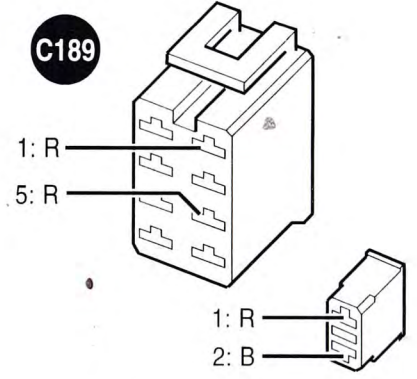
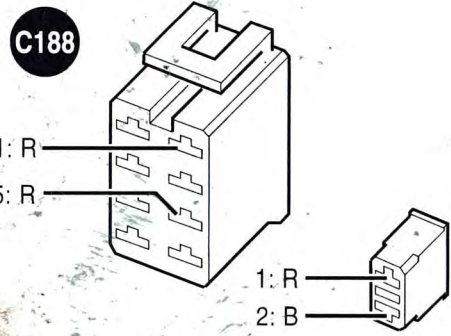


- 19: Y/R/B
- 20: Y/U
- 21: K/W
- 22: G/N/B
- 23: LN/N/B
- 24: S/K/B
- 25: B/W
- 26: TQ/W
- 27: W/Y
- 28: K/G
- 29: TQ/P
- 30: LN/B
- 31: K/O
- 32: LN/O/B
- 33: LN/LG
- 34: W/S
- 35: LN/O
- 36: B/LN

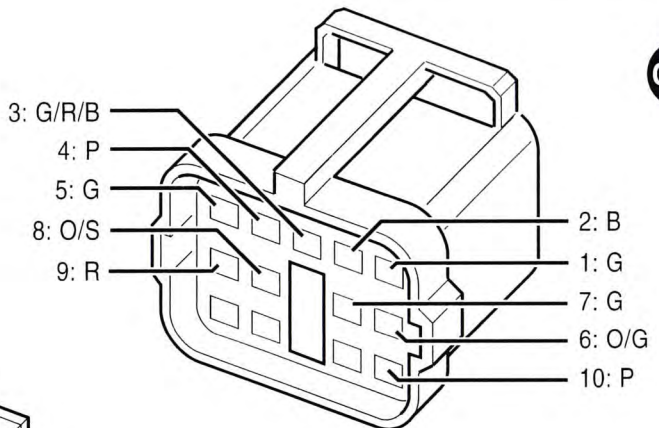




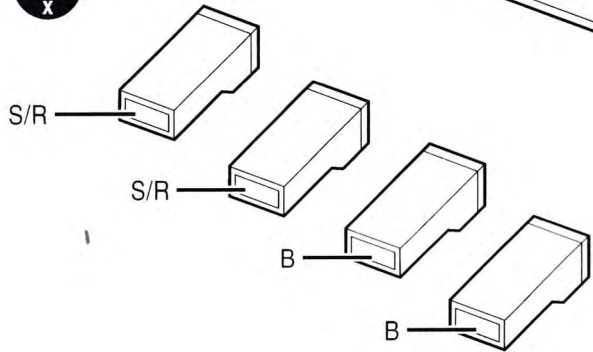
SMG5511016



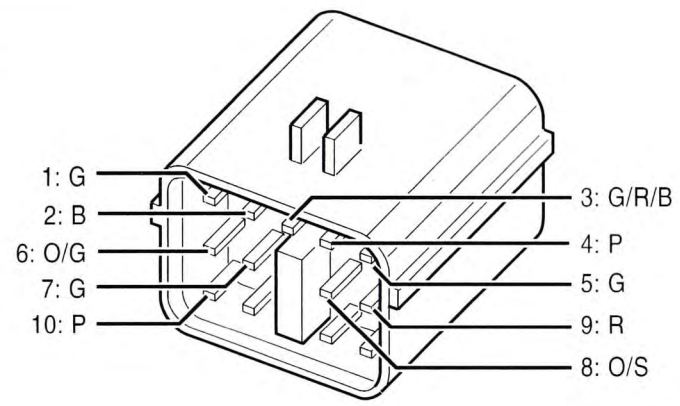
SMG5511017



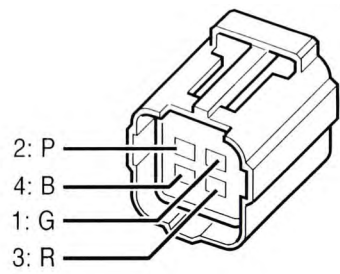
**C221**  
x



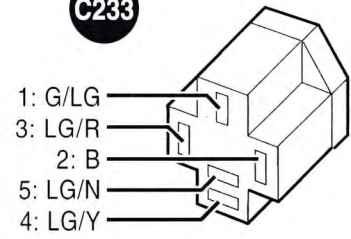
**C223**  
x



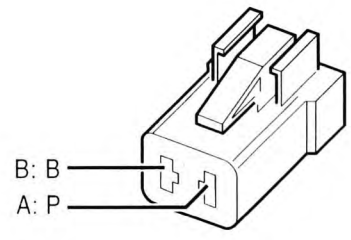
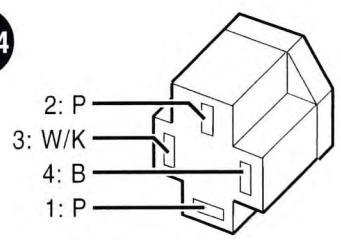
**C228**  
x



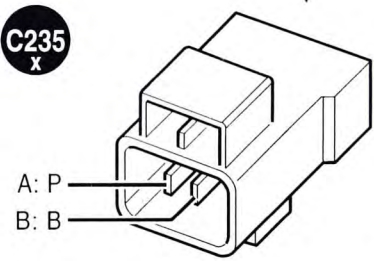
**C233**



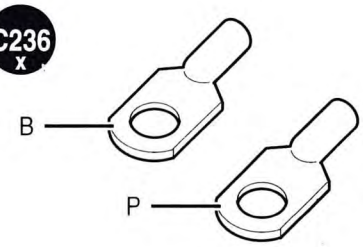
**C234**



**C235**  
x



**C236**  
x



SMG5511018



